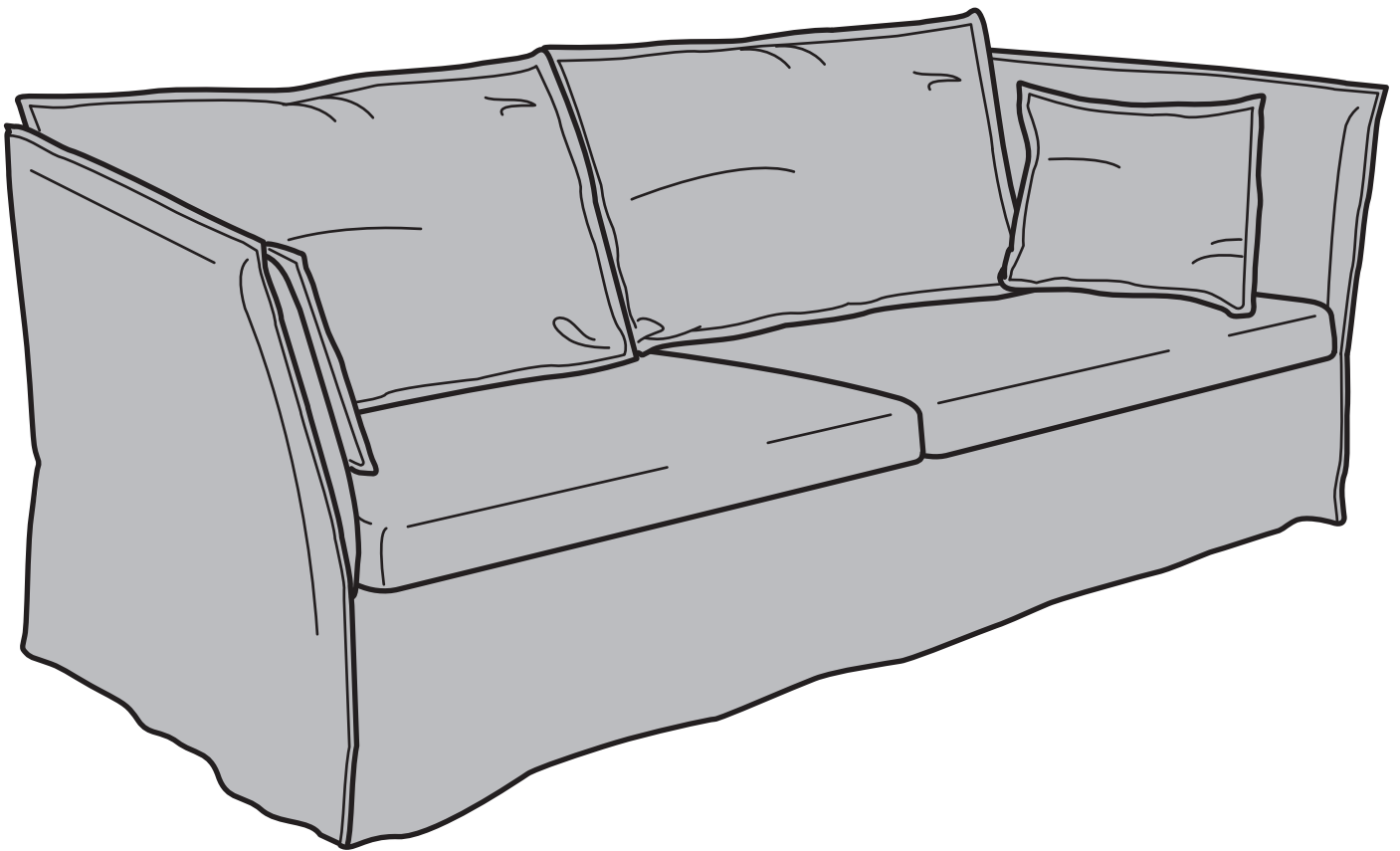
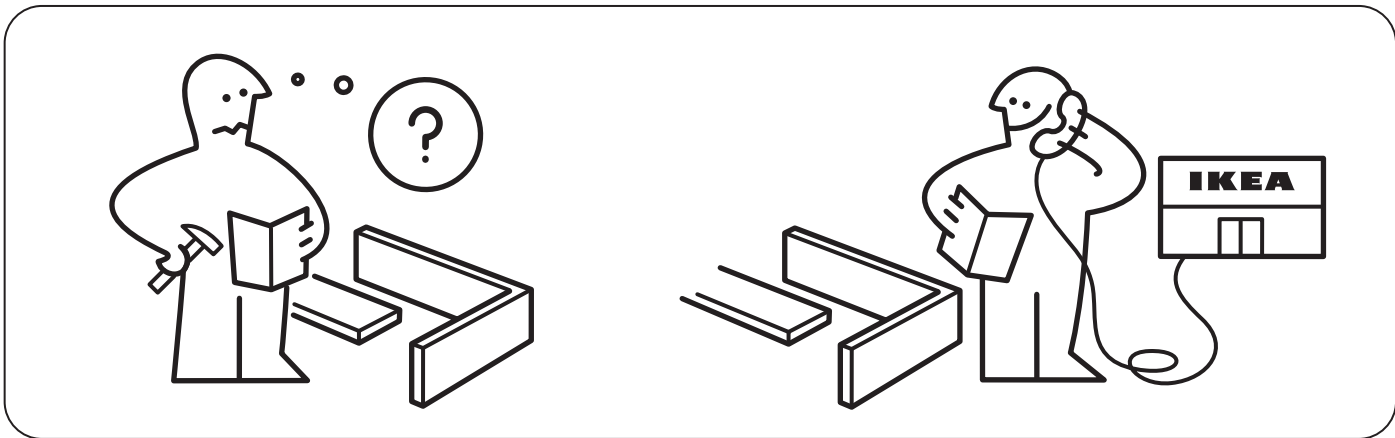
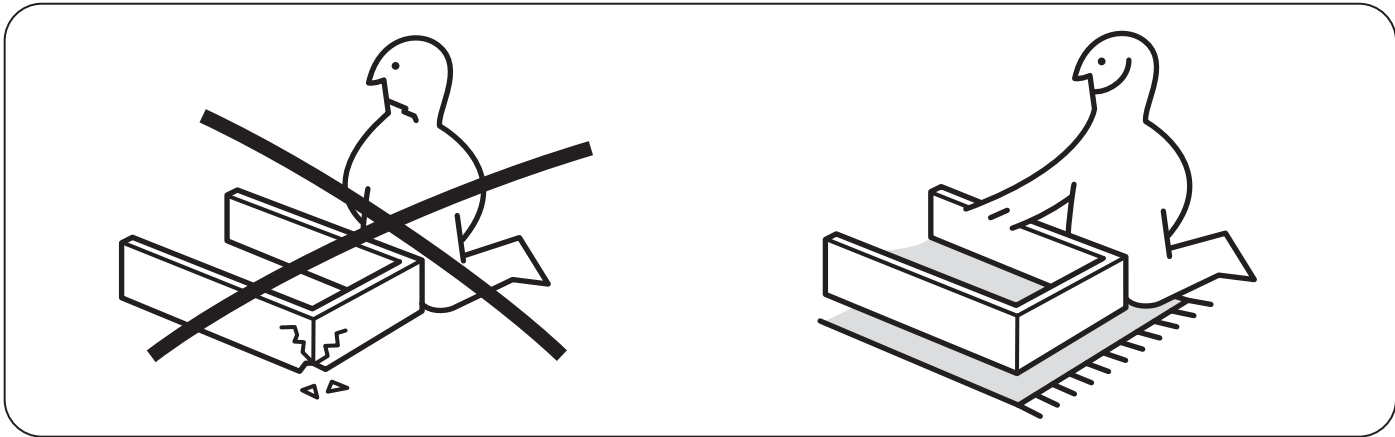
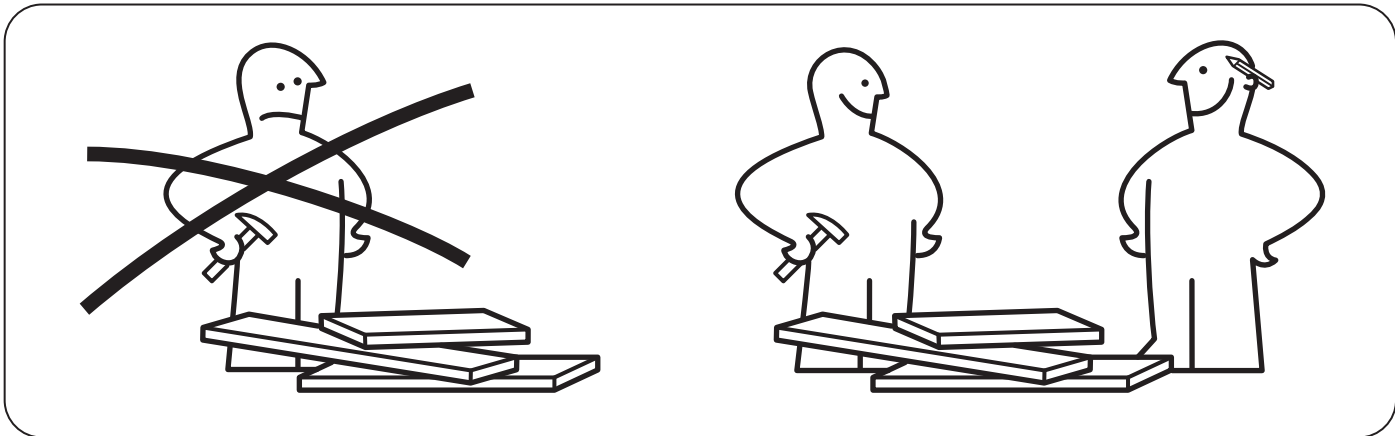
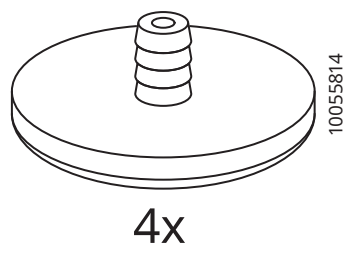
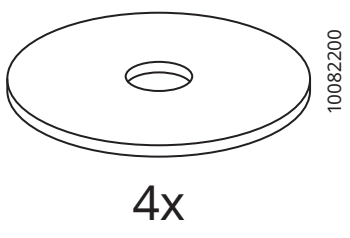
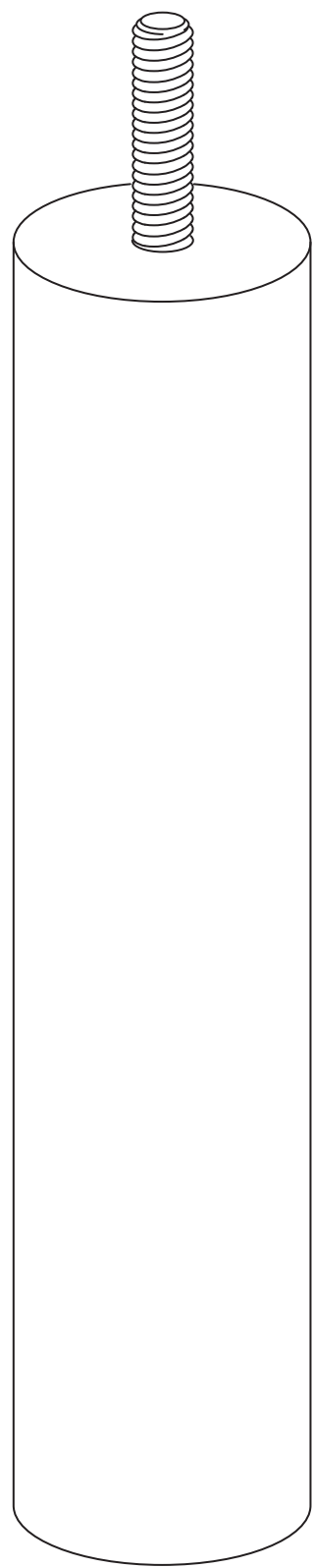
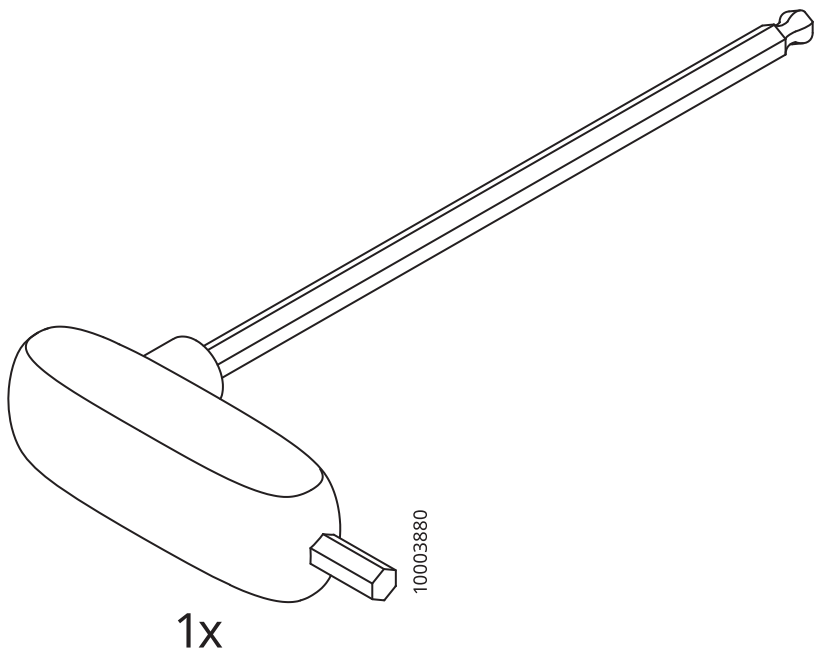


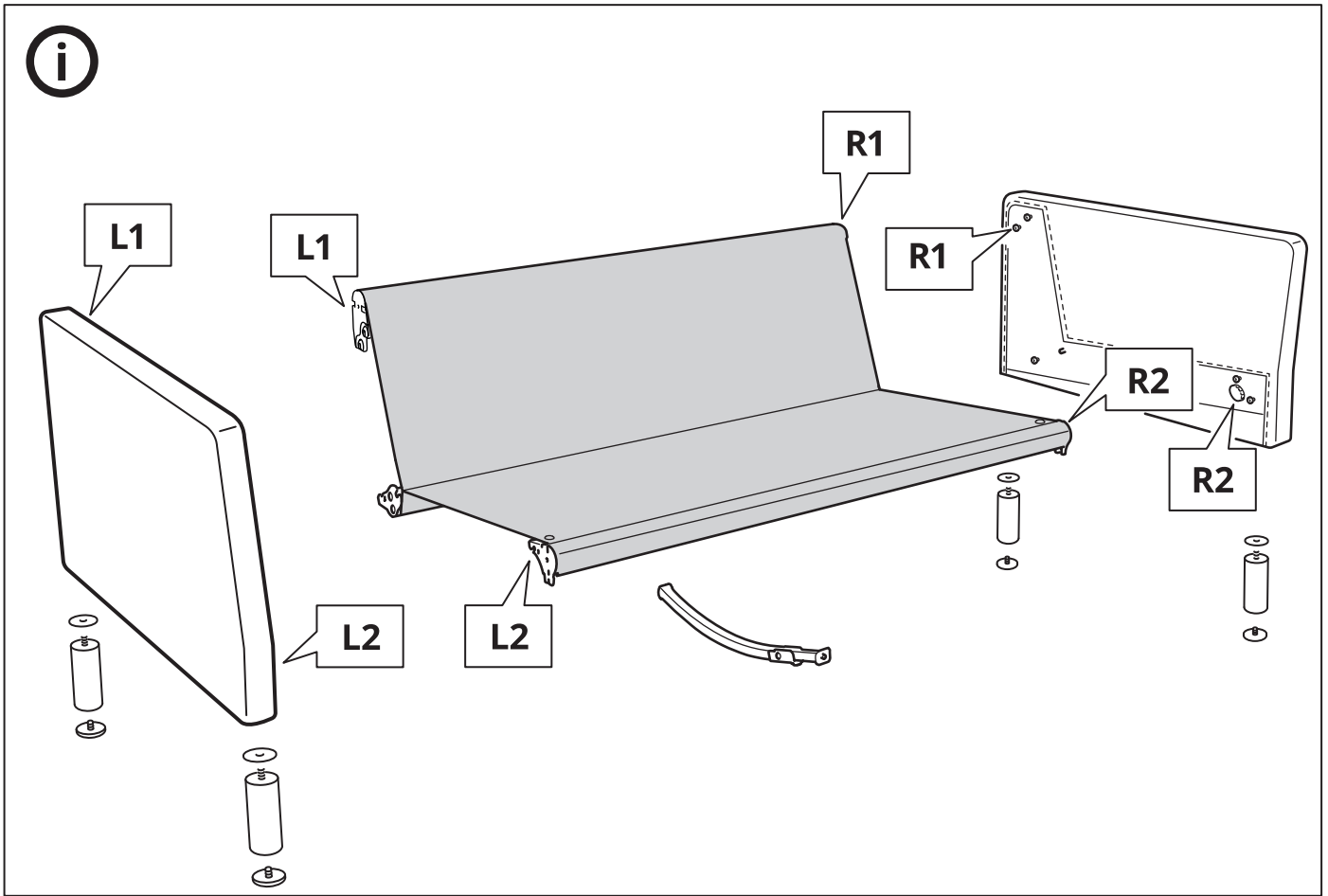
BACKSÄLEN



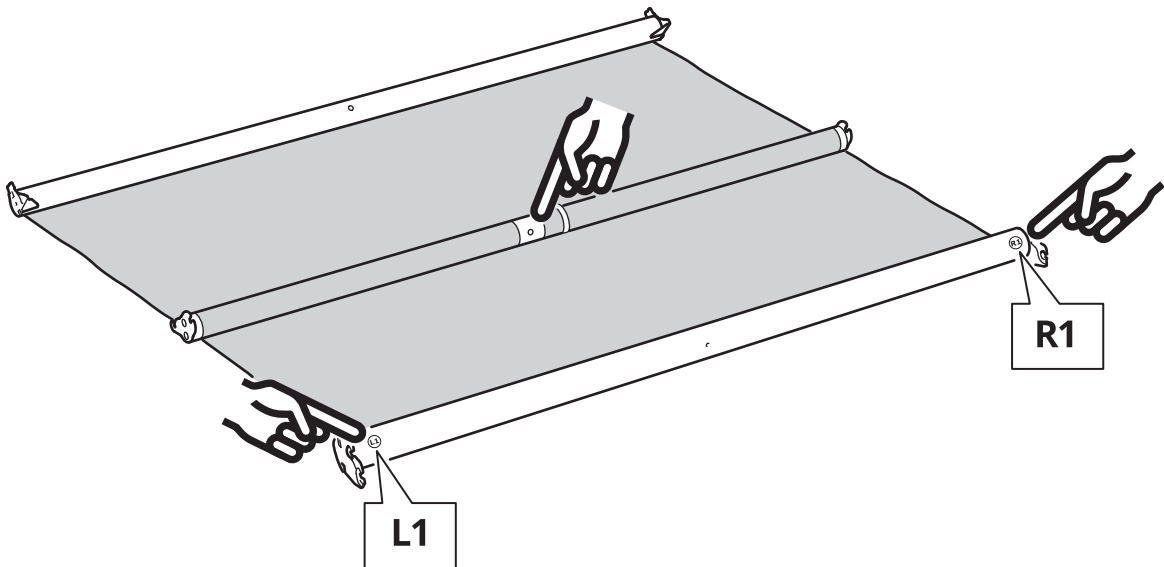
Design and Quality
IKEA of Sweden



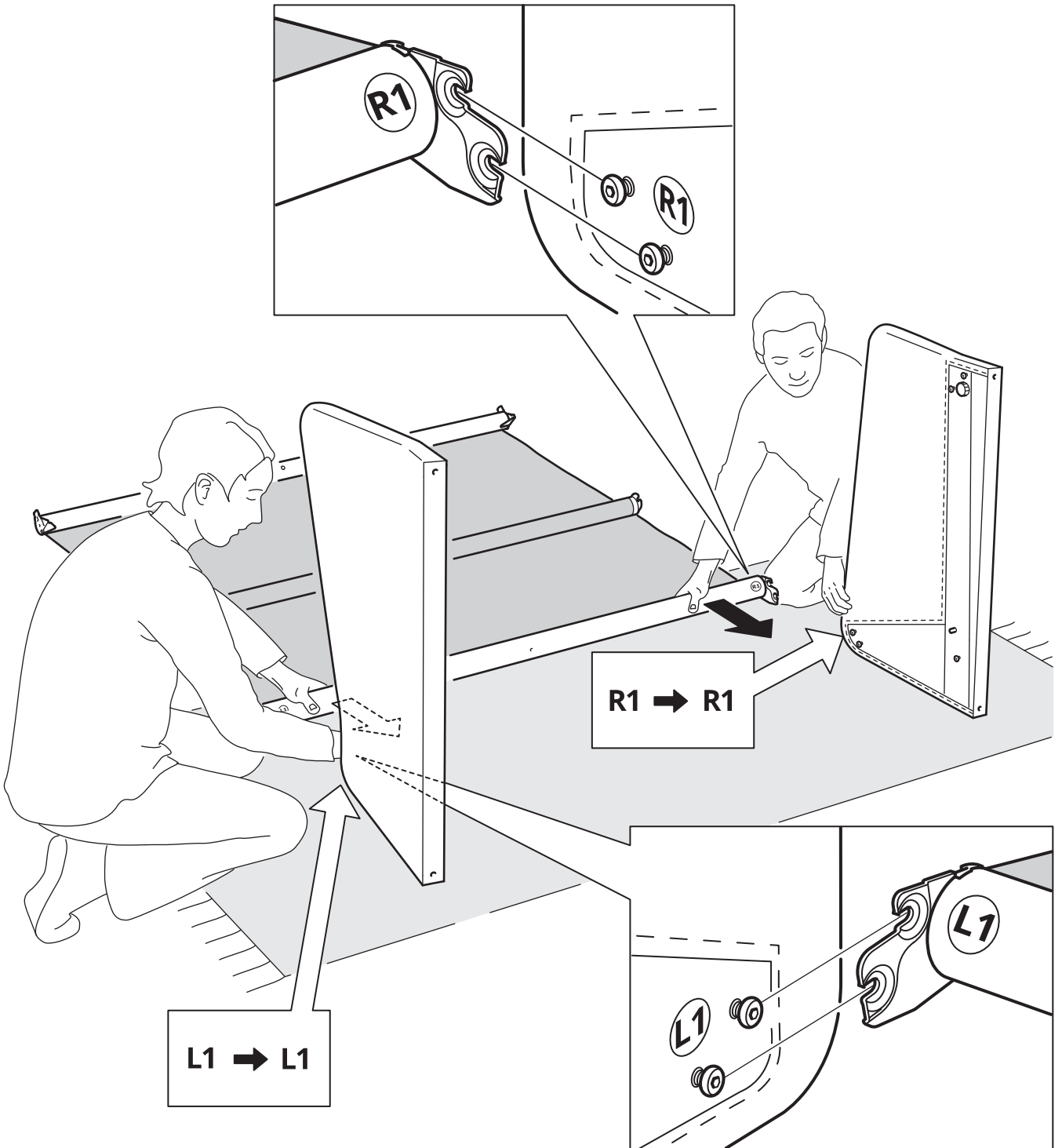




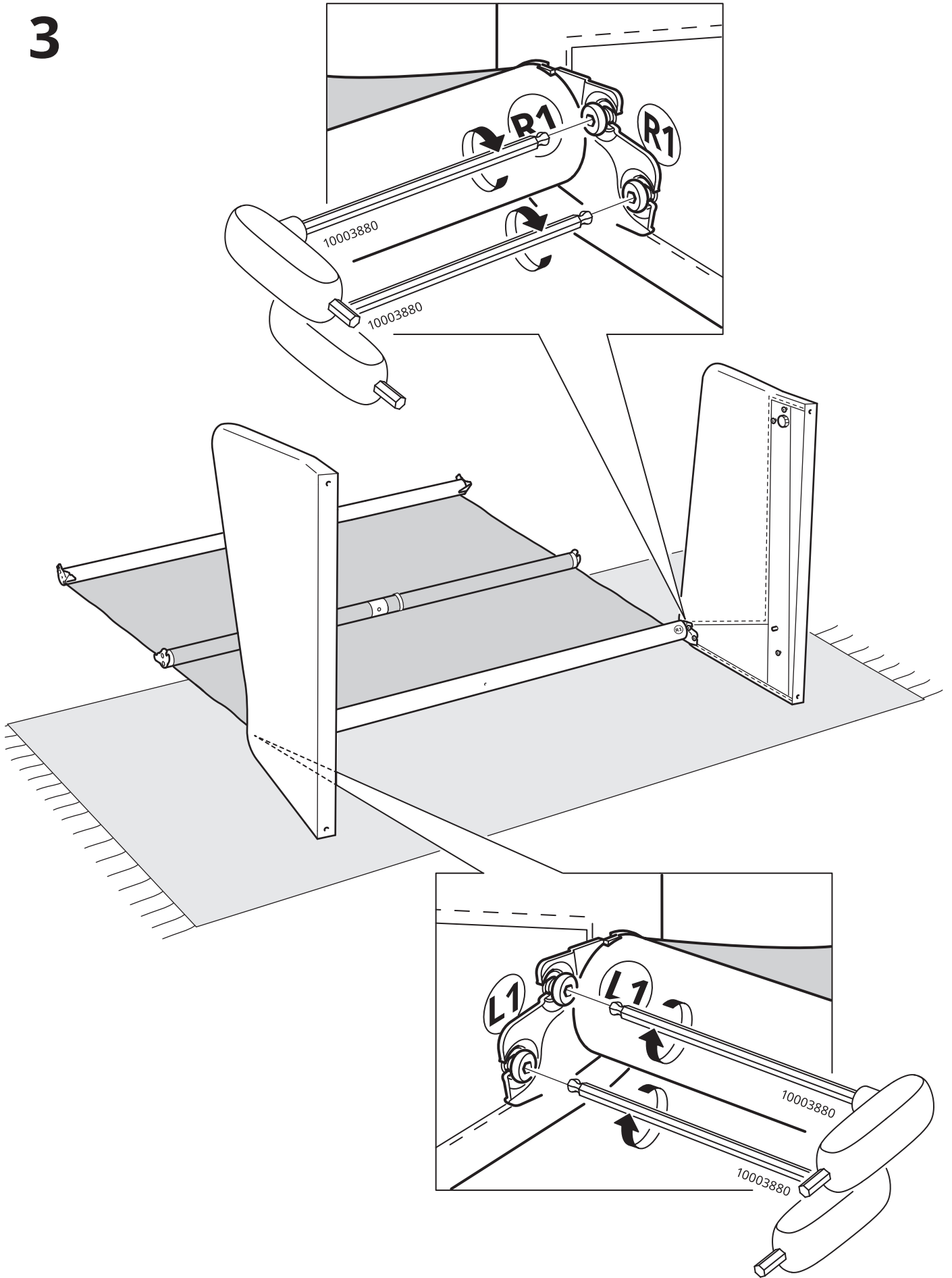
1



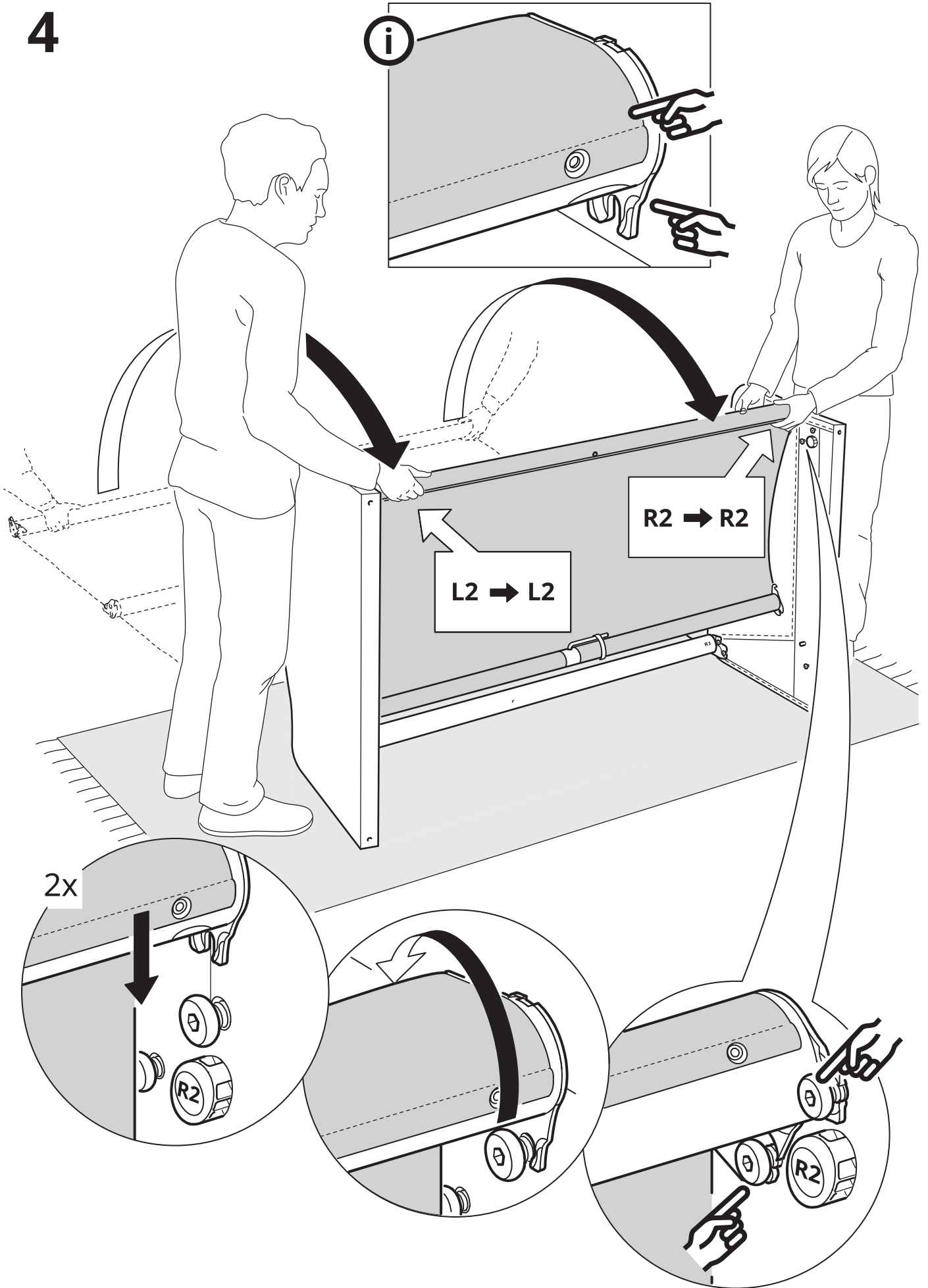
2



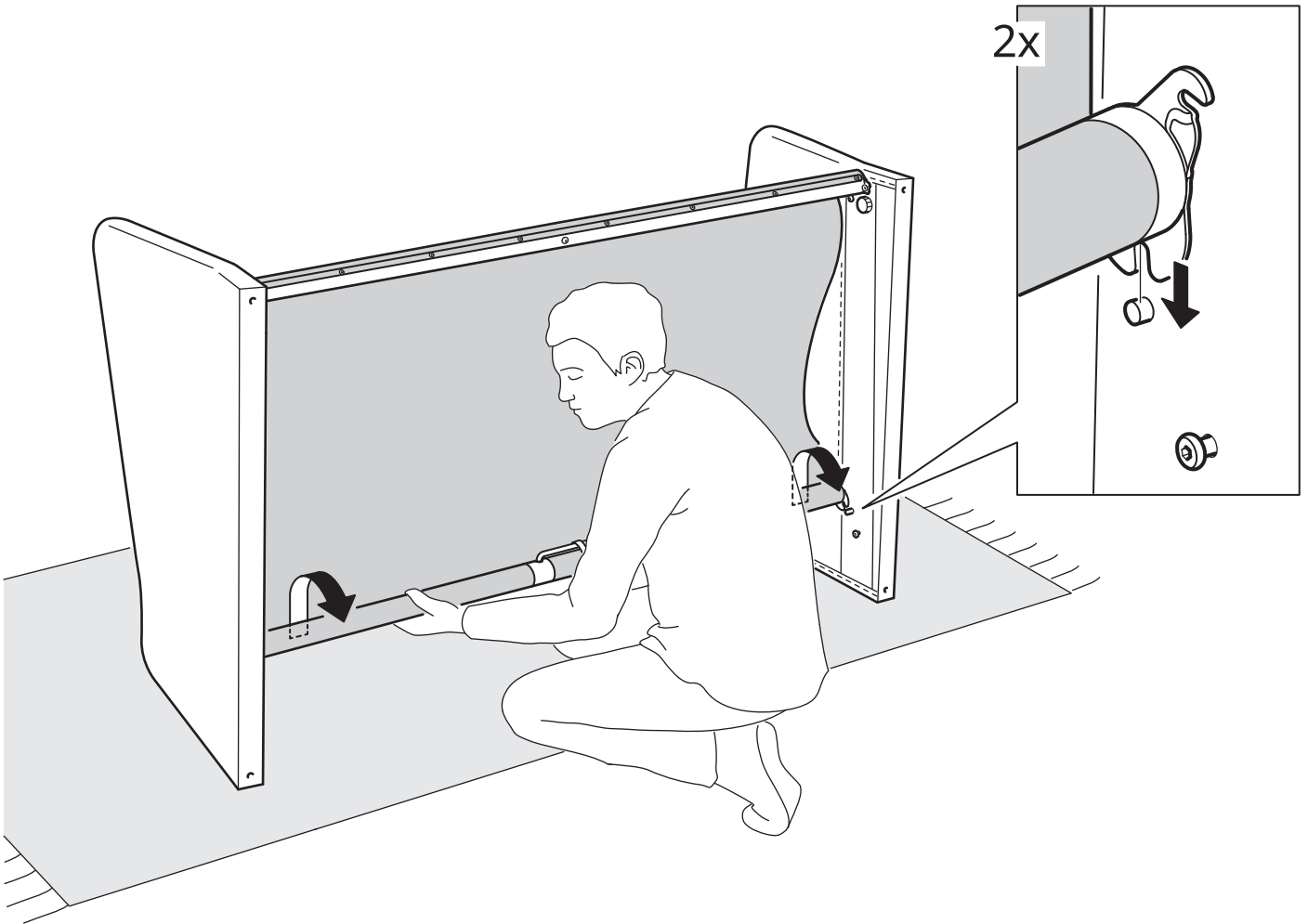
3



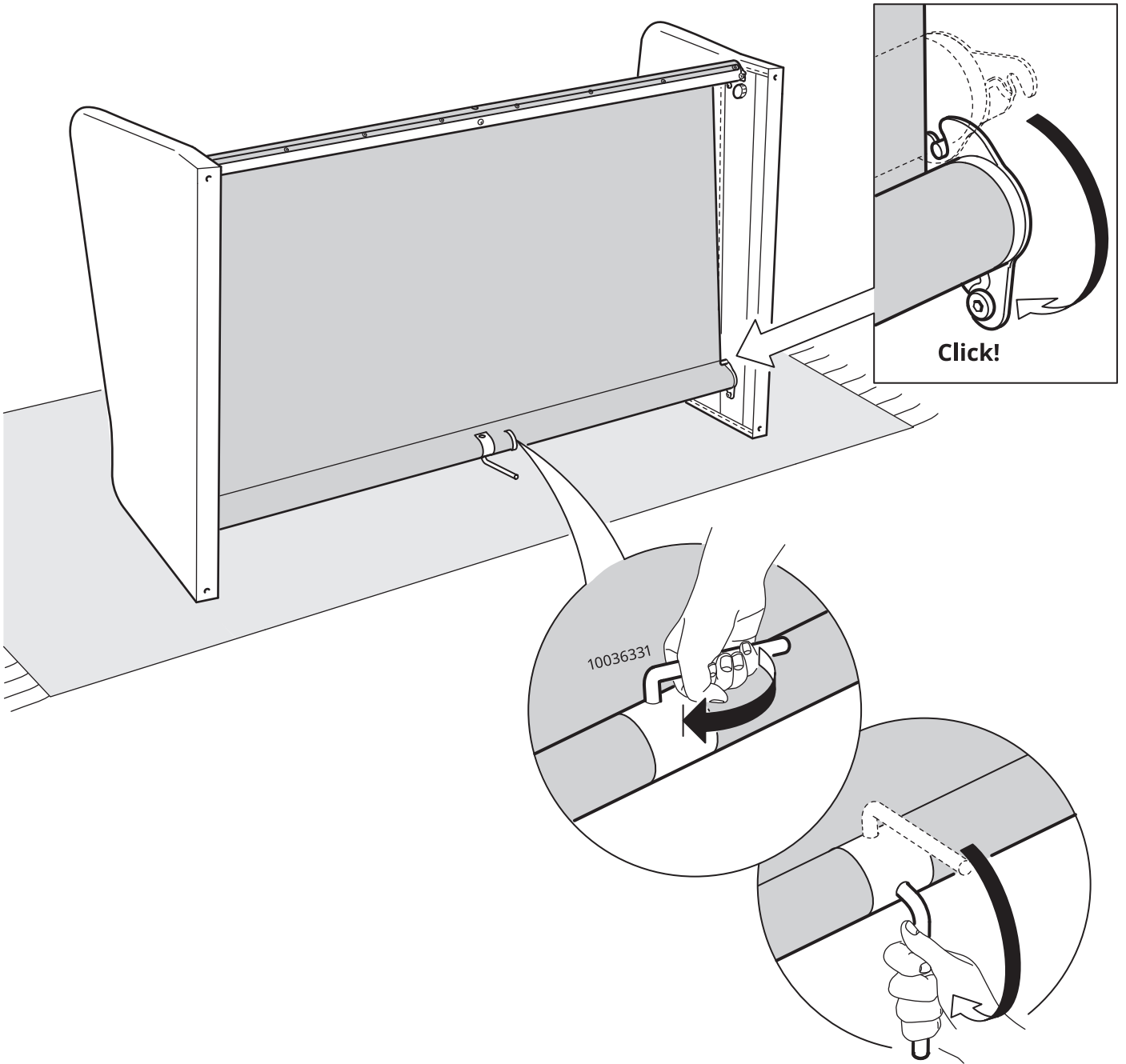
4



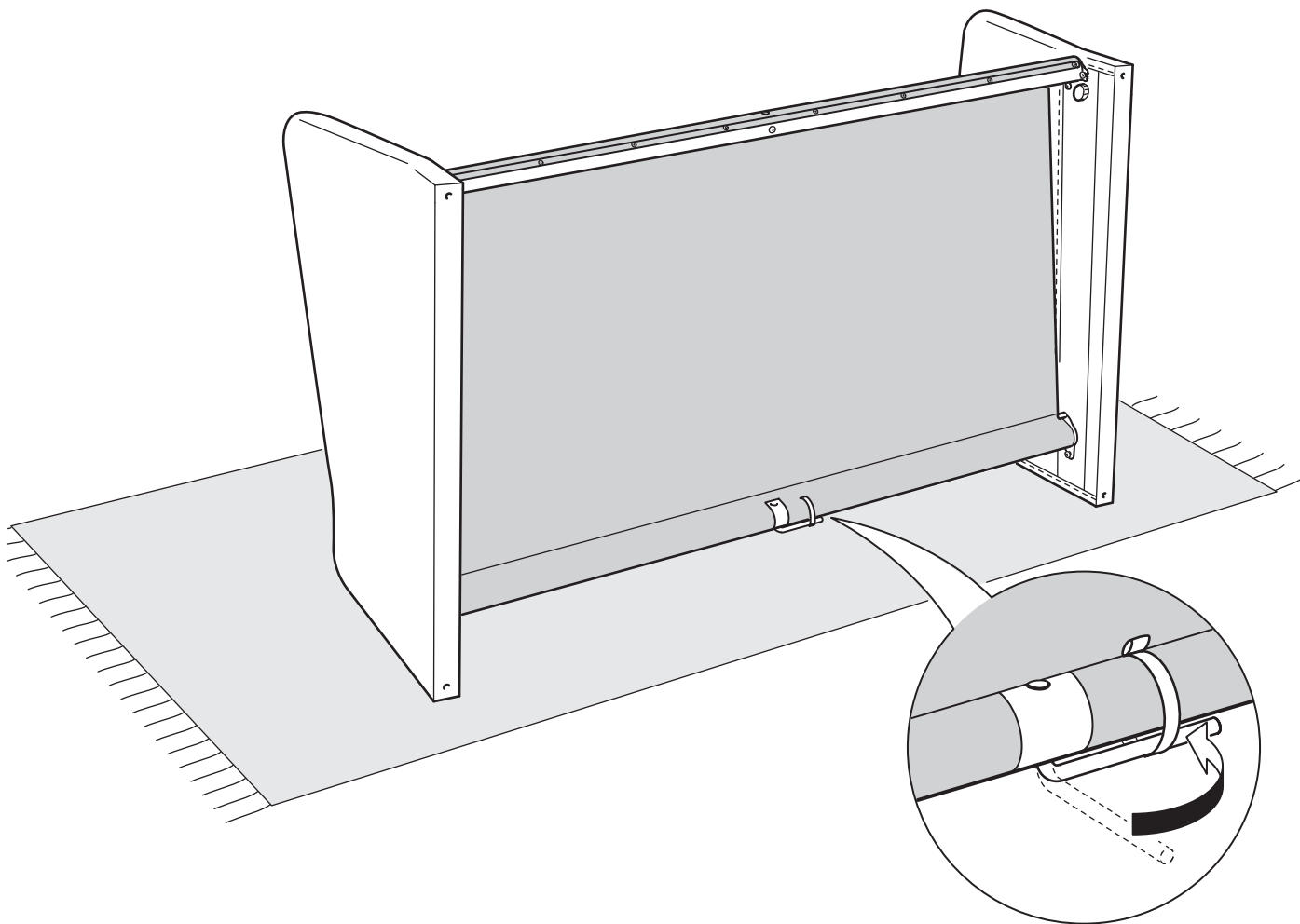
5



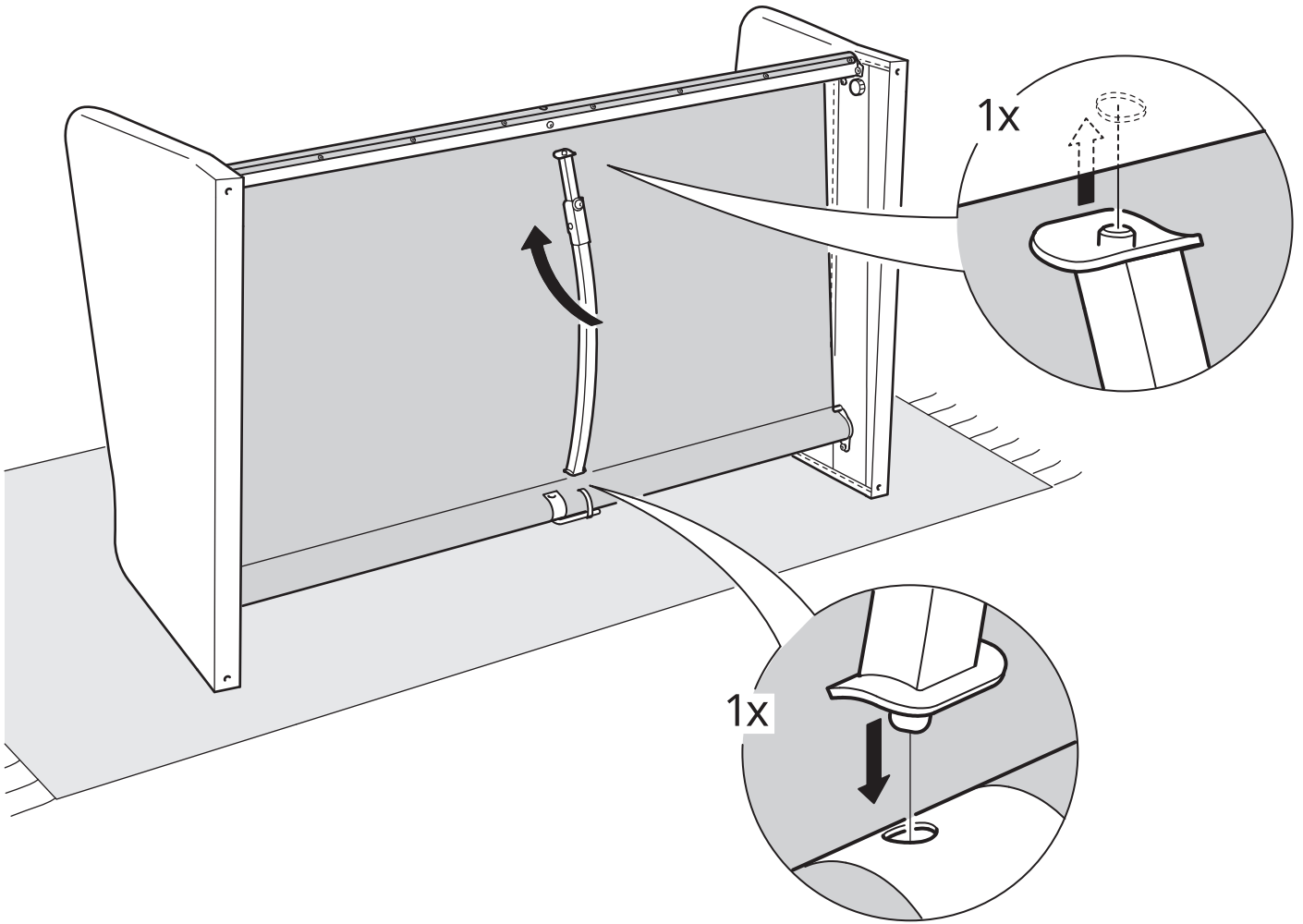
6



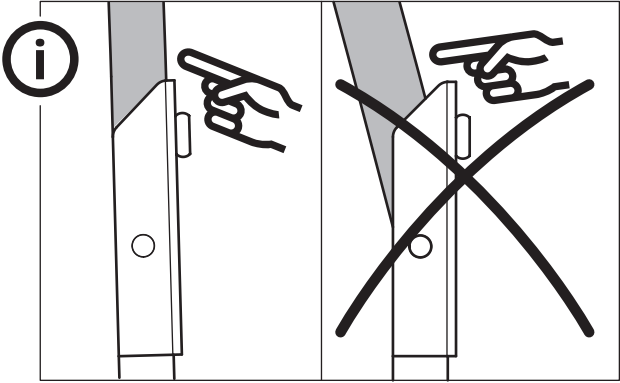
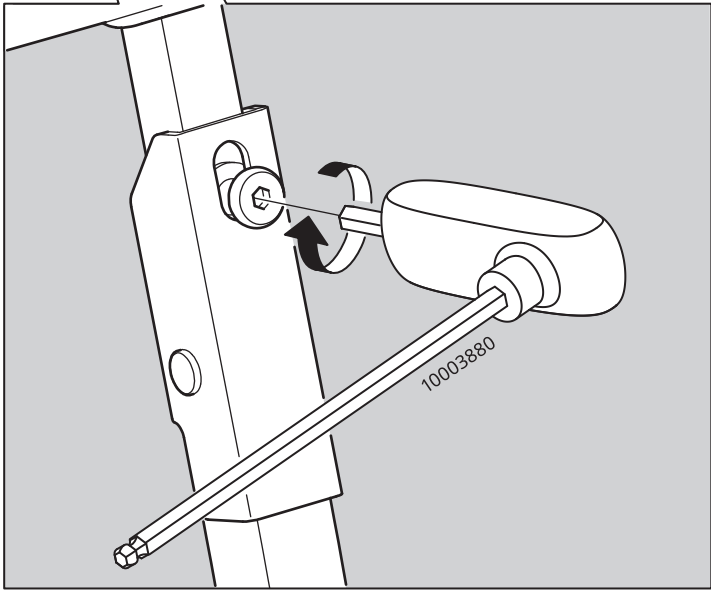
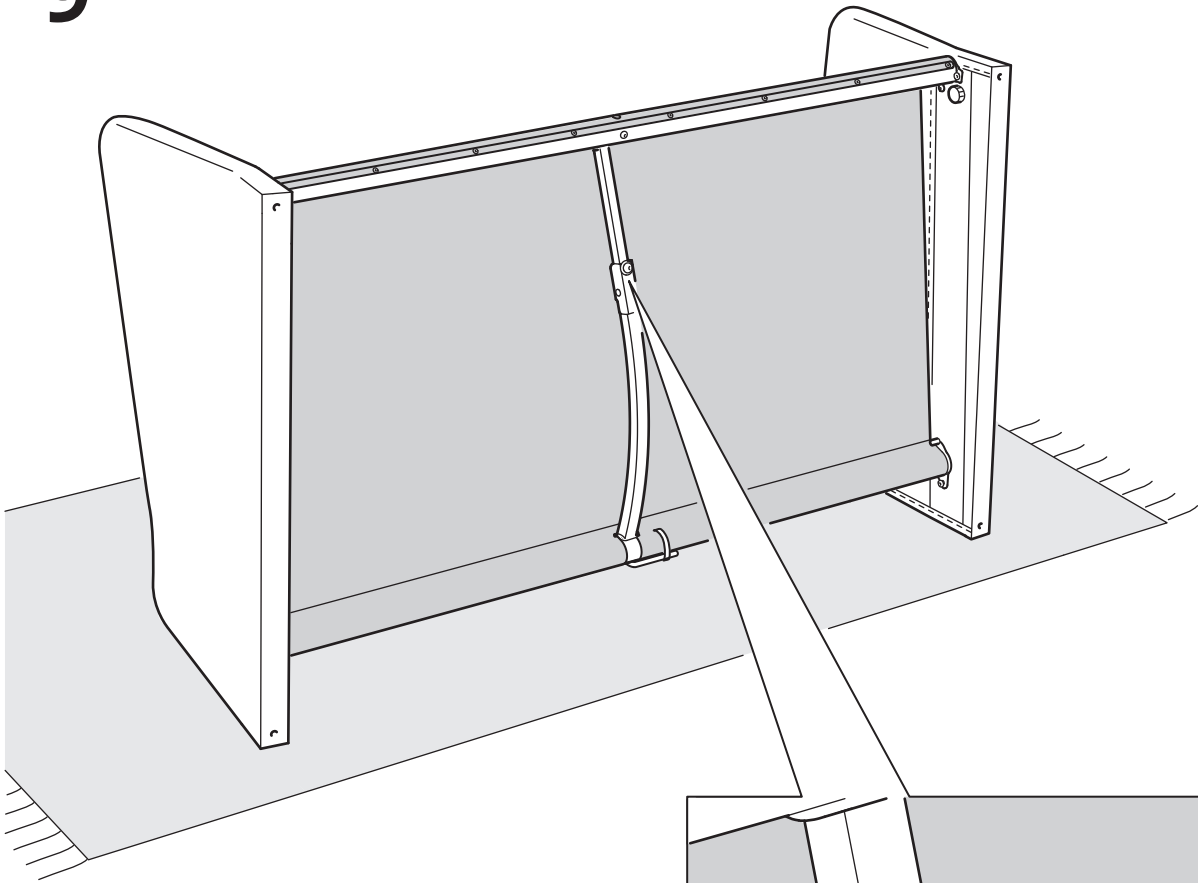
7



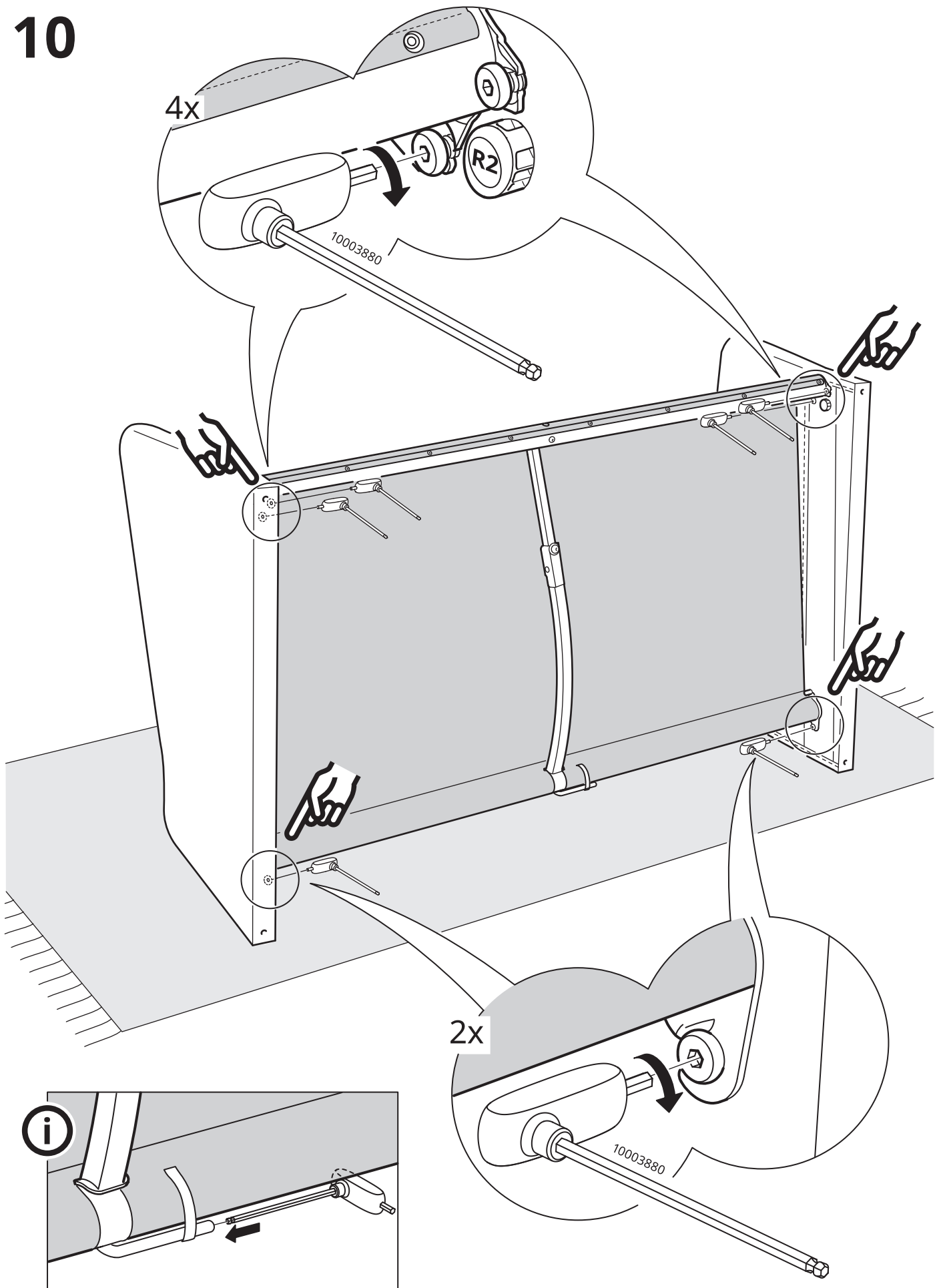
8



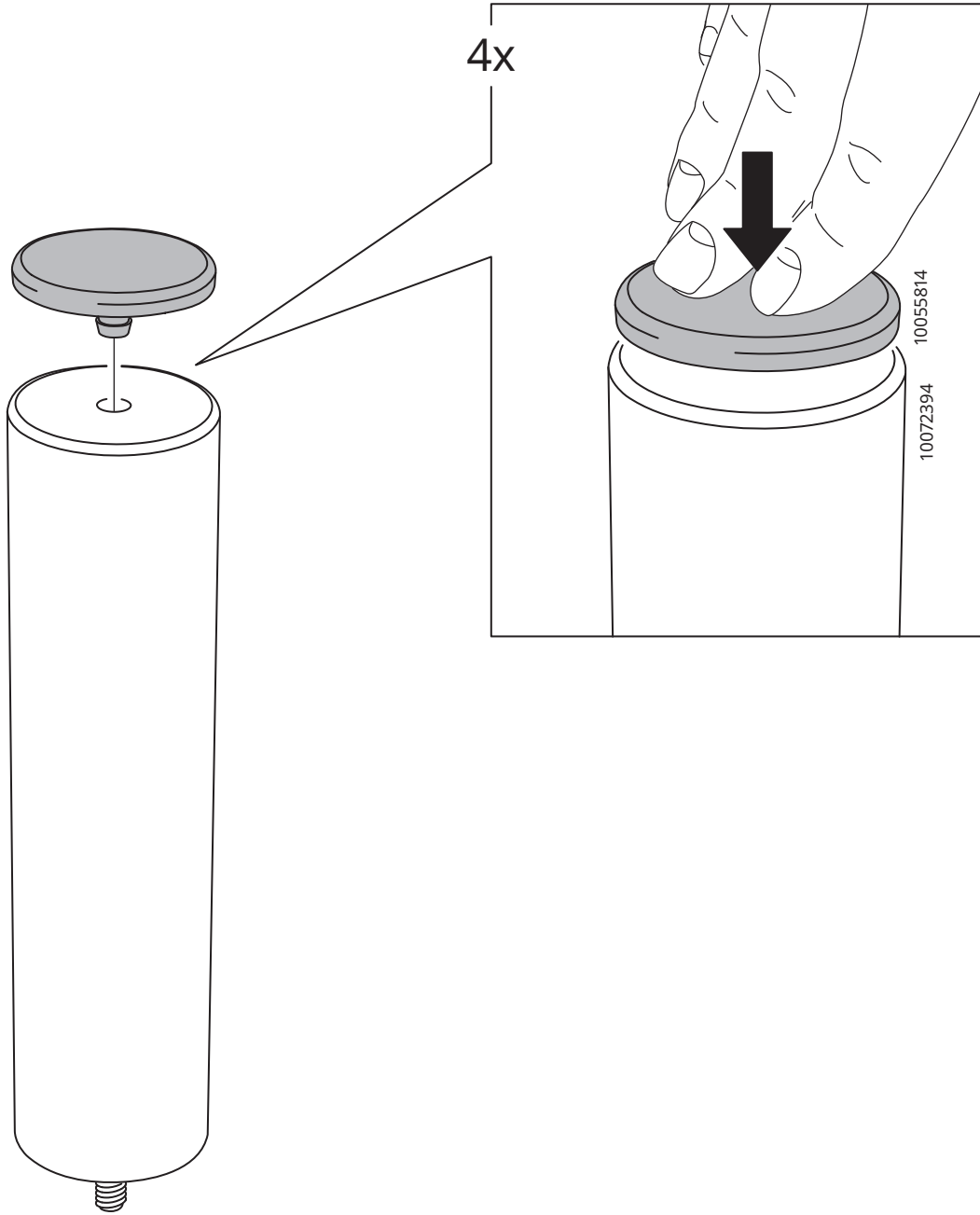
9



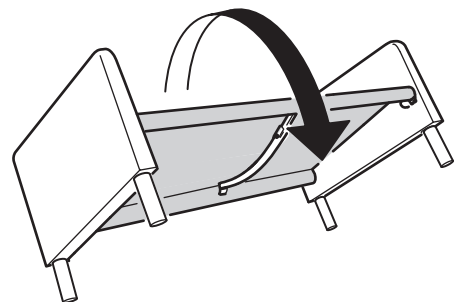
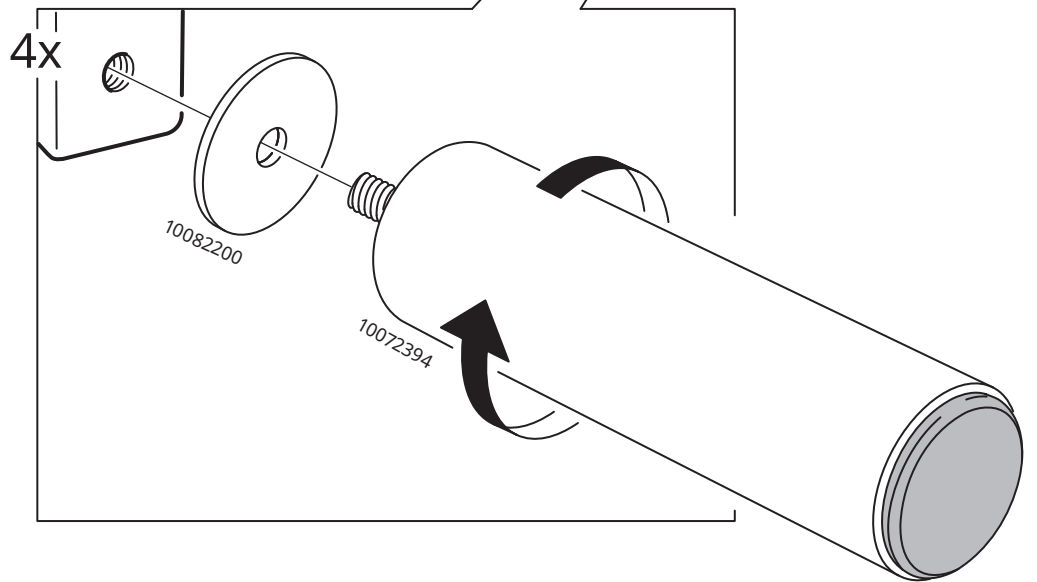
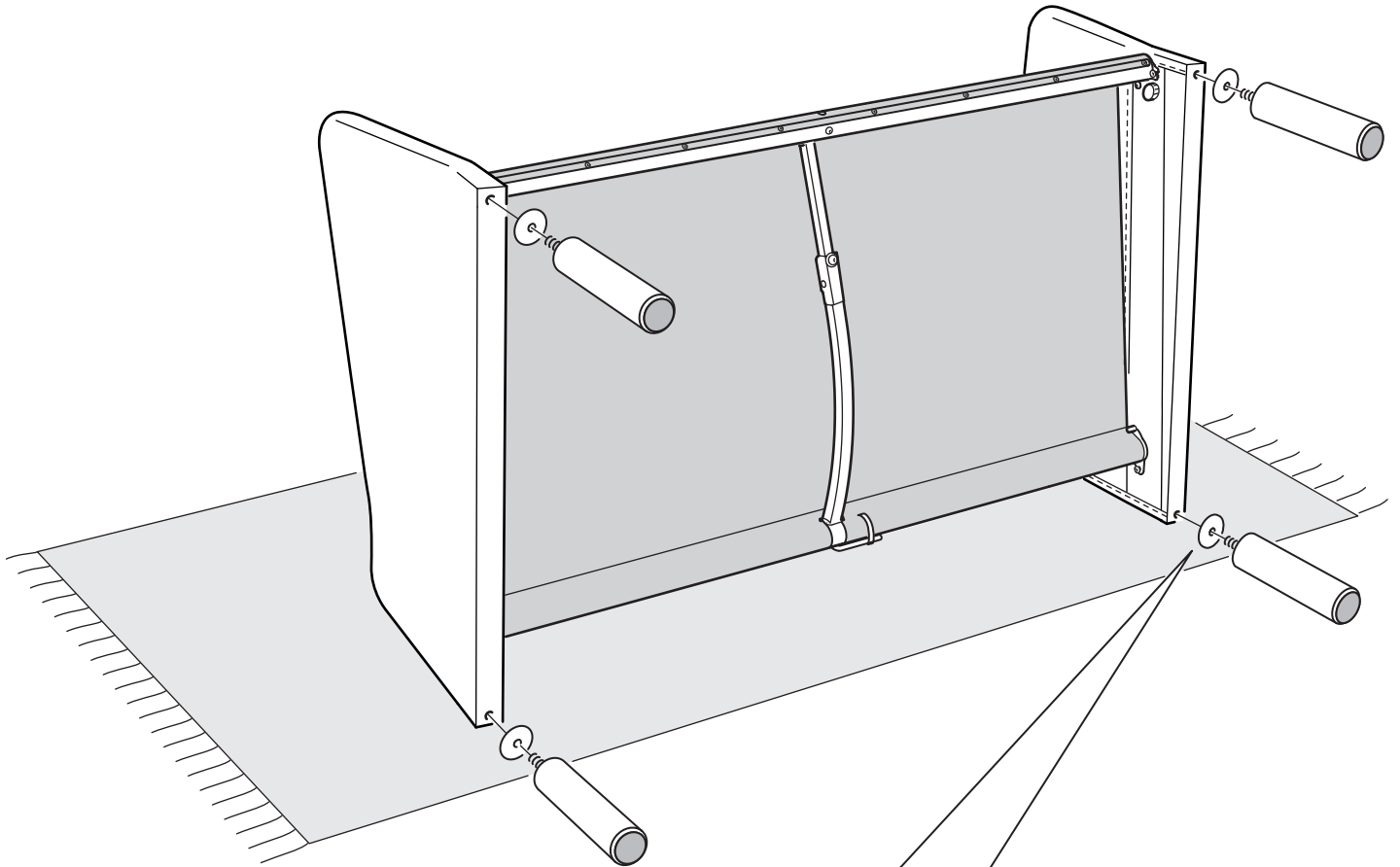
10

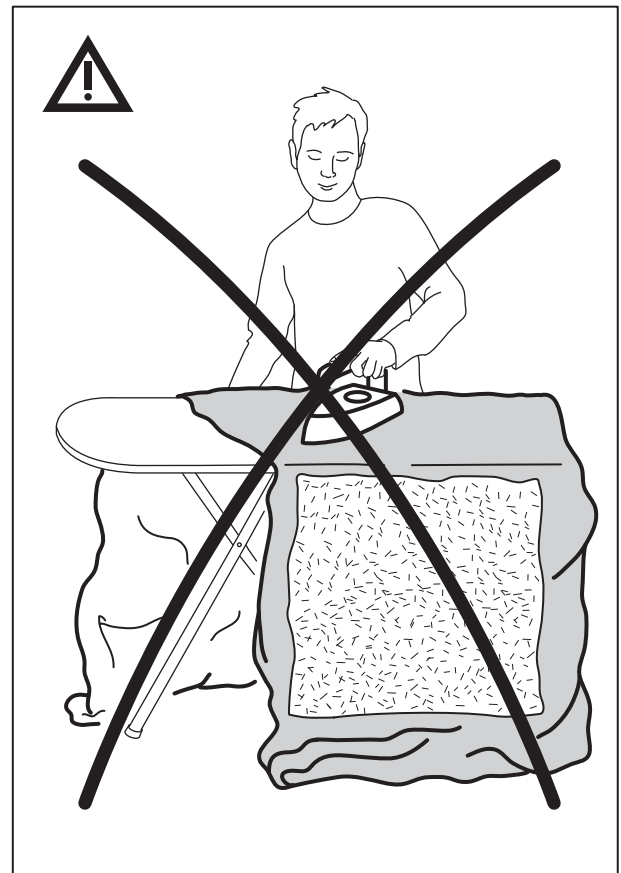
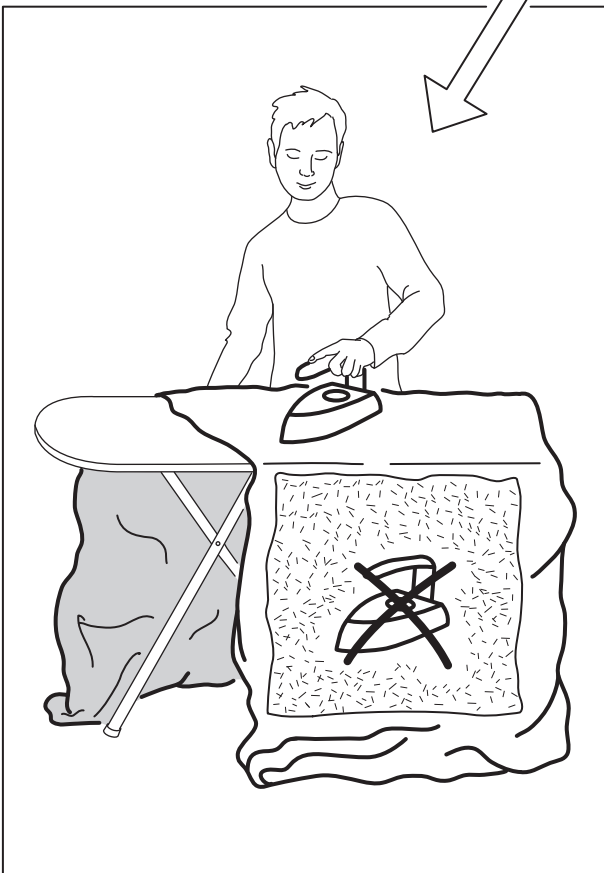
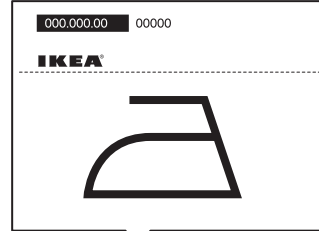
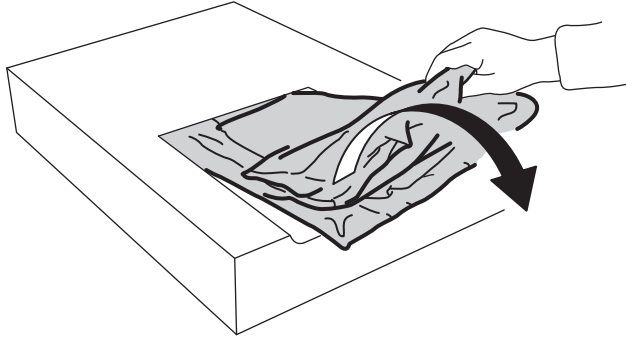


11

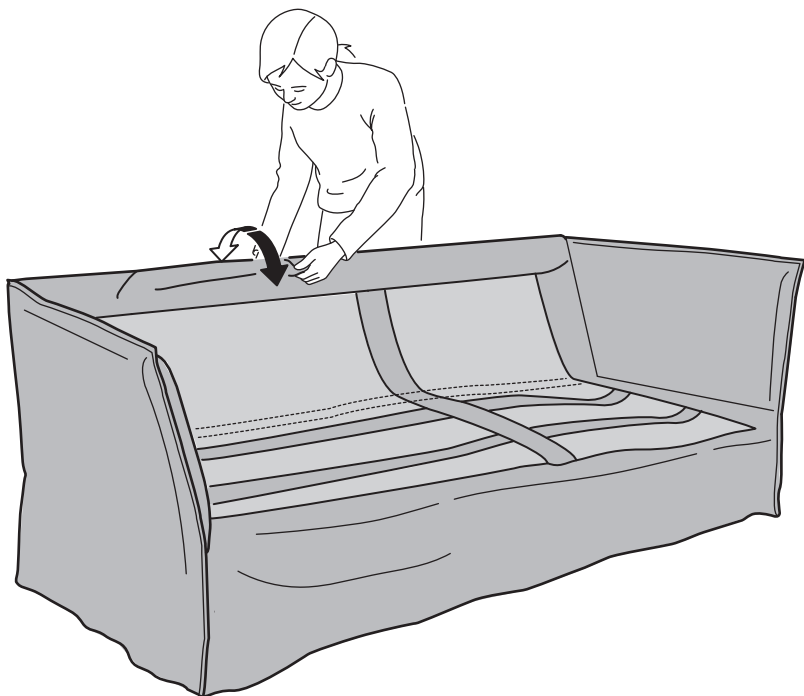
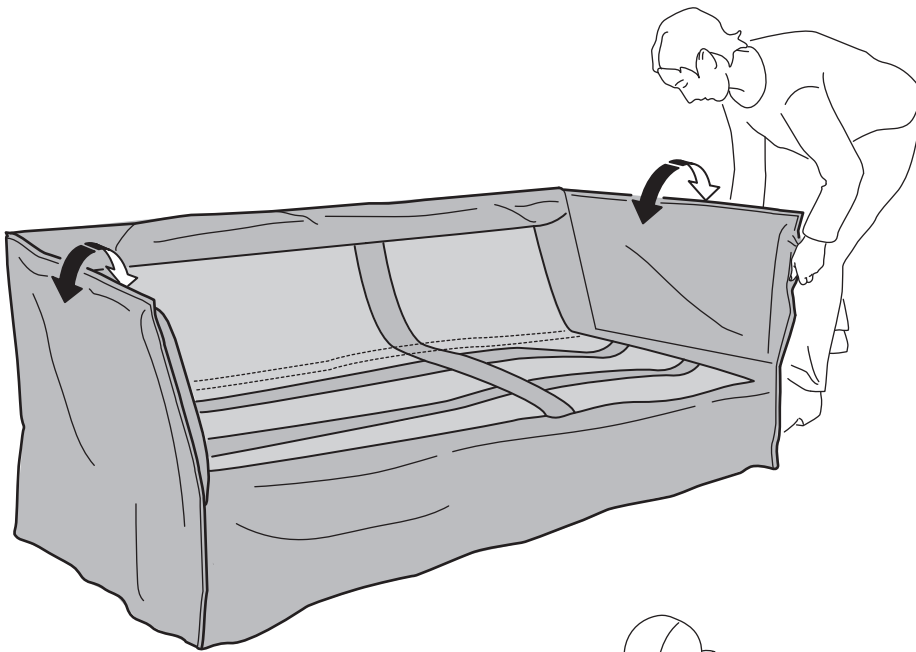
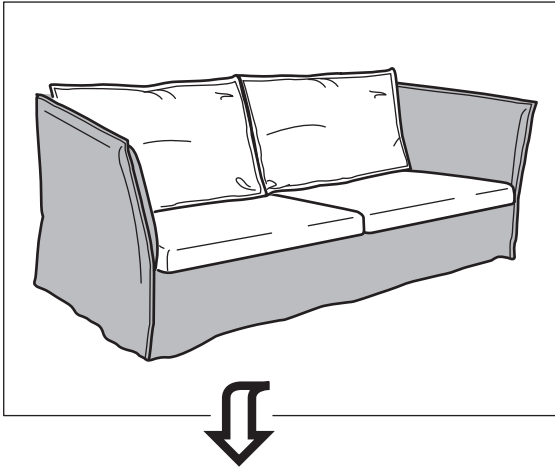


12

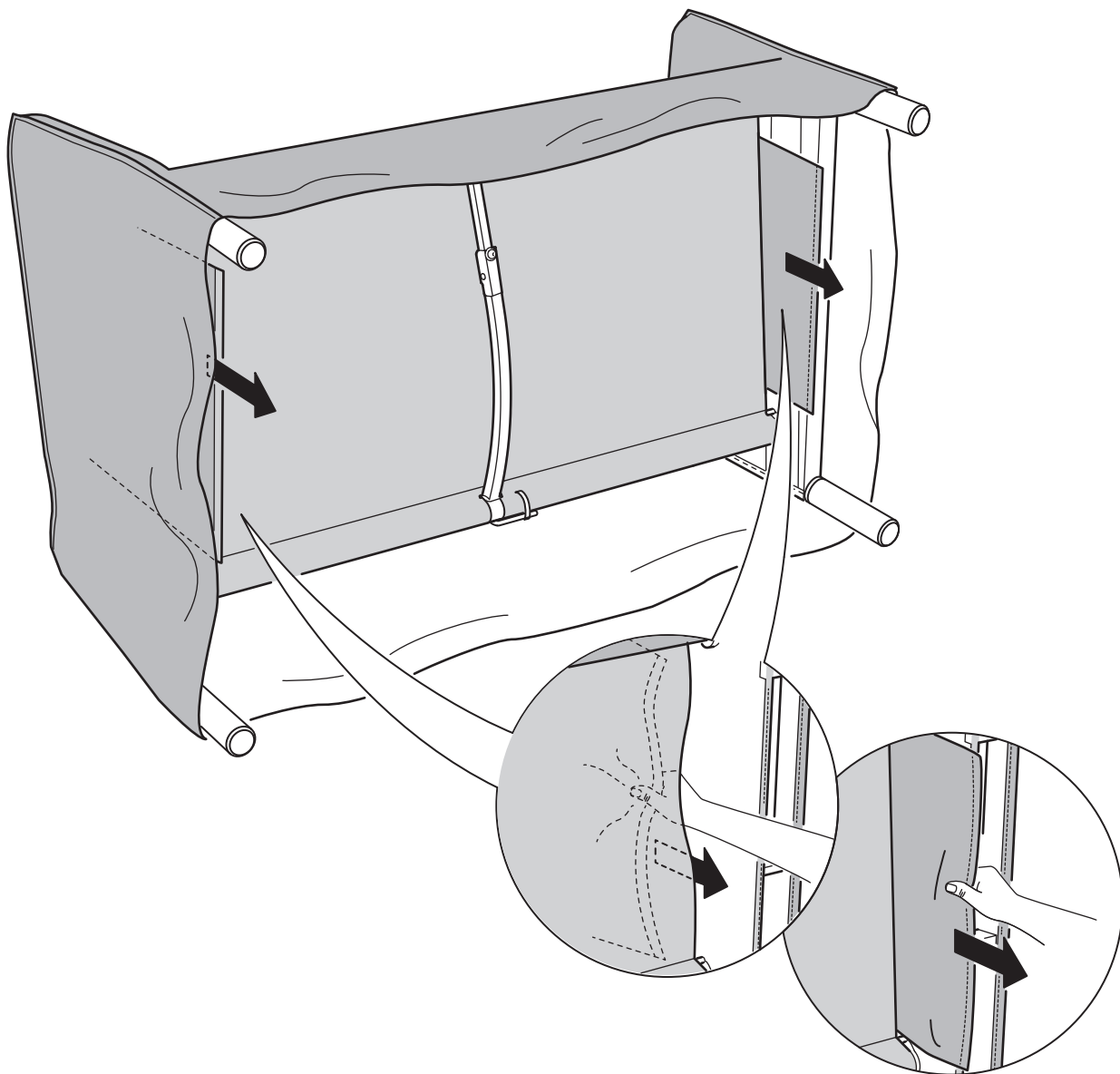
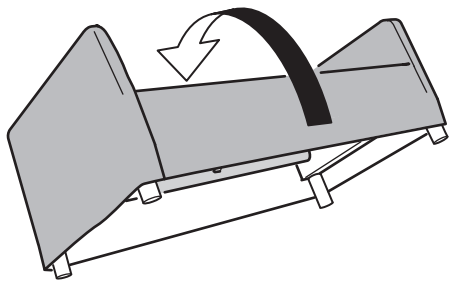


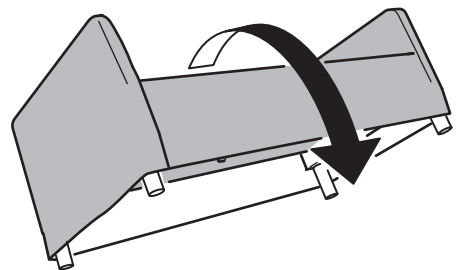
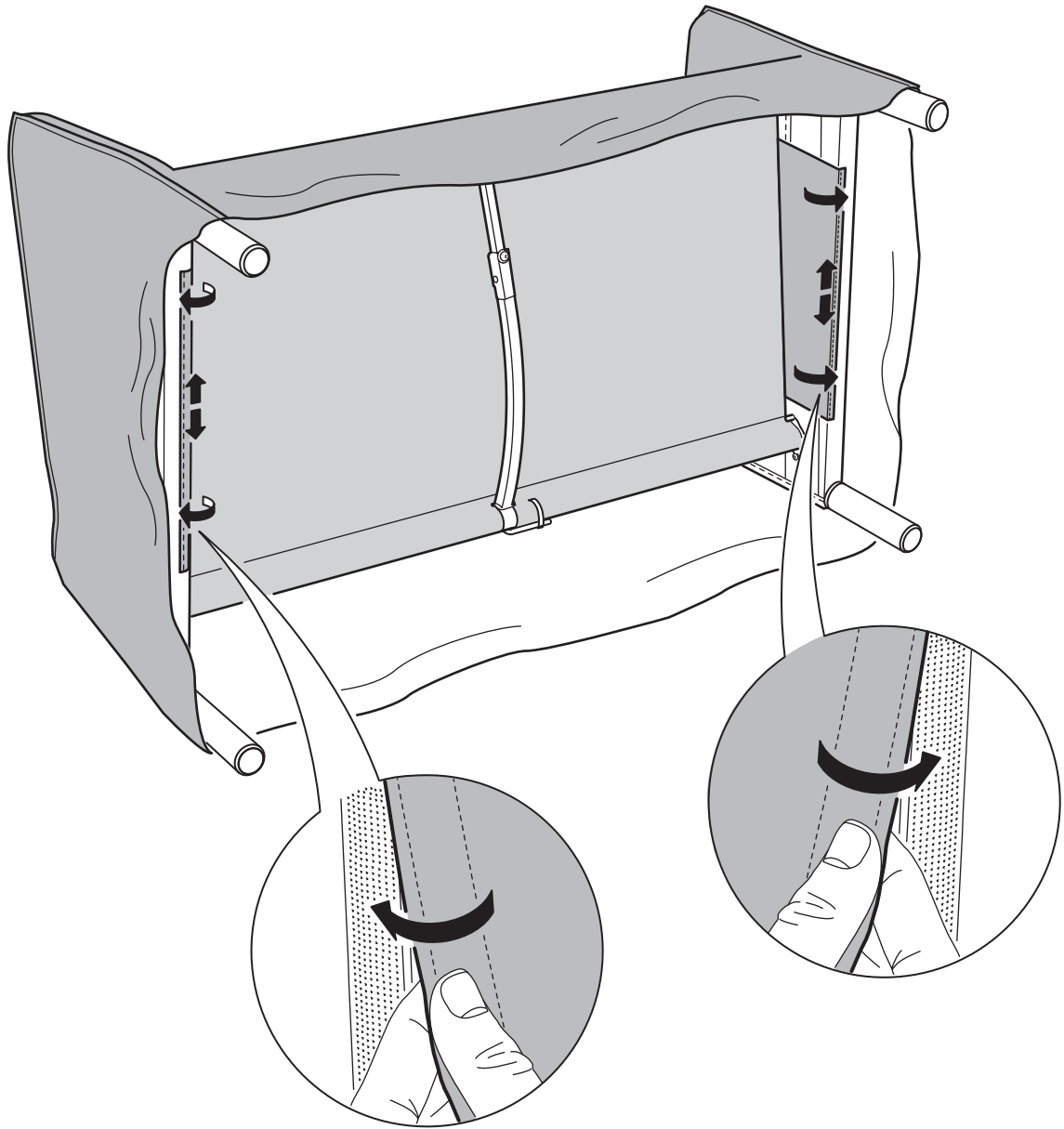


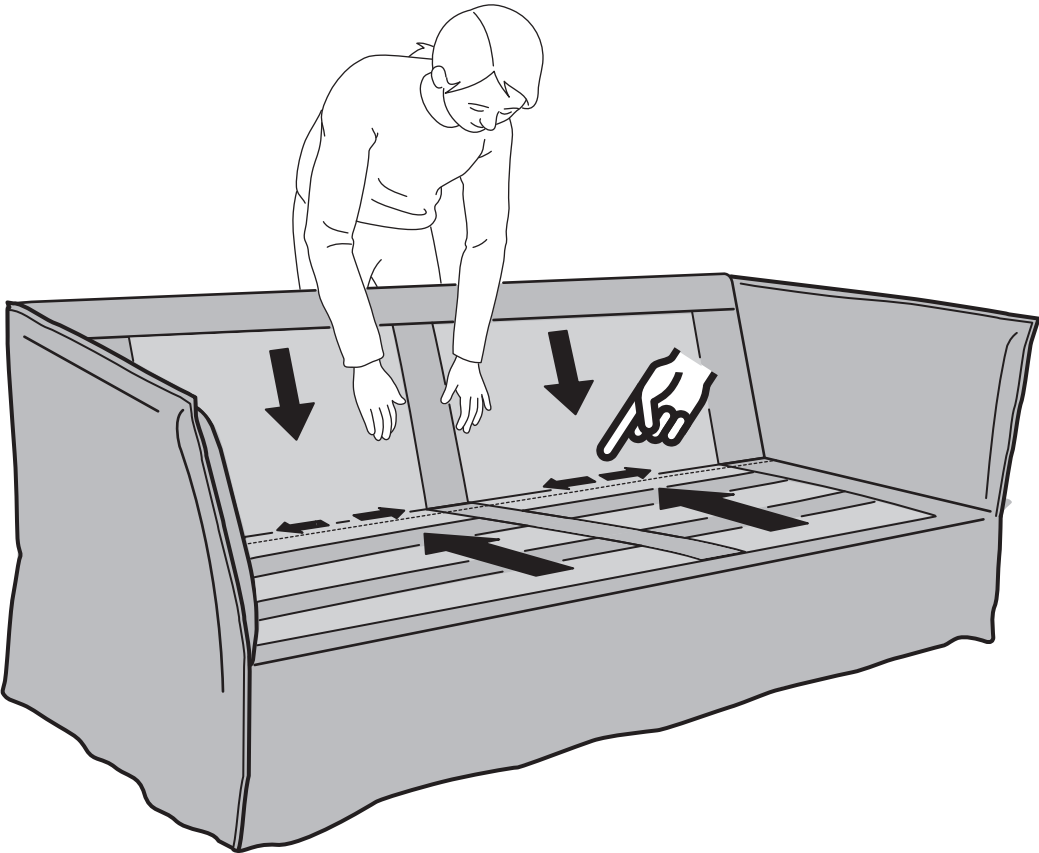
13

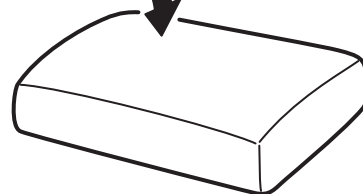
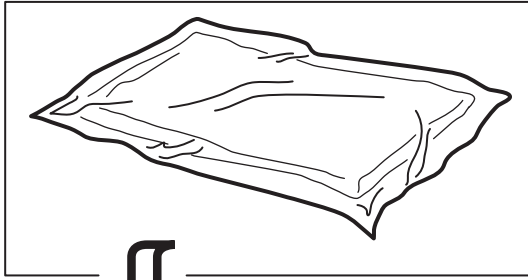


14



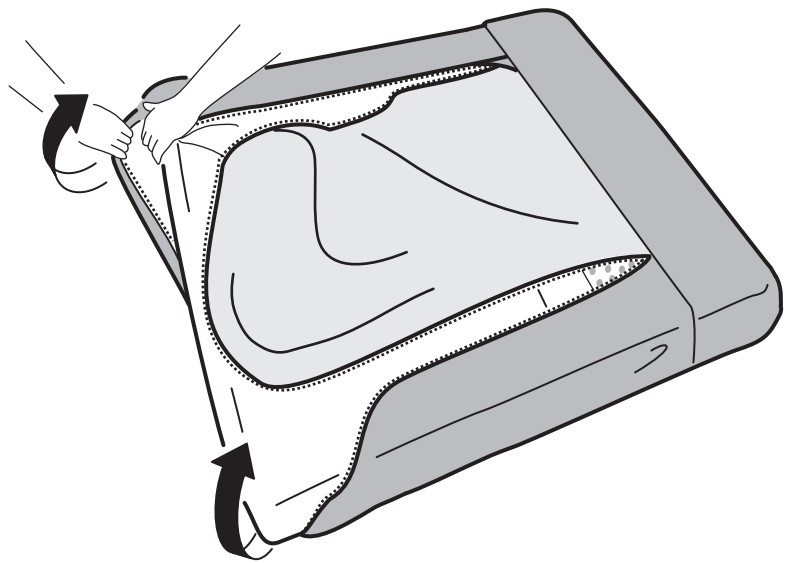
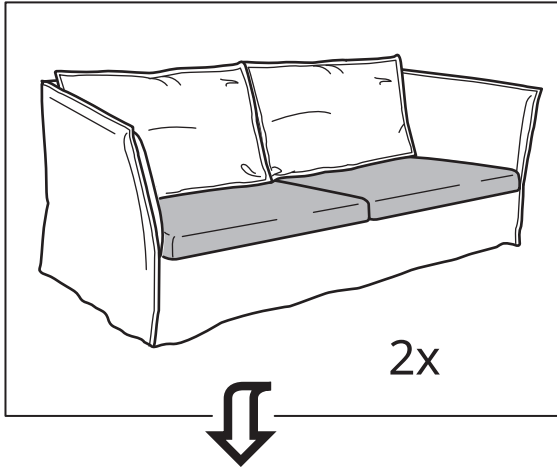






72h

17



English: This side down.

Deutsch: UNTERSEITE.

Fransis: Ce côté en bas.

Nederlands: Deze kant onder.

Dansk: Denne side ned.

Islands: Þessi hlið niður.

Norsk: Denne siden ned.

Suomi: Tämä puoli alaspäin.

Svenska: Denna sida ner.

Česky: Touto stranou dolů.

Español: Este lado hacia abajo.

Italiano: Questo lato deve essere rivolto verso il basso.

Magyar: Ezzel az oldalával lefelé.

Polski: Ta strona do dołu.

Eesti: See hõlju allapoole.

Lettviski: Ar šī pusei uz leģu.

Lietuviski: Šio pusė žemyn.

Portugues: Este lado para baixo.

Rumanska: Cu această parte în jos.

Slovensky: Touto stranou nadol.

Български: С тази страна надолу.

Hrvatski: Ova strana dole.

Kiswahili: Mwa mwanji nyi mchupia nguzo toa chini.

Pycckий: Этой стороной вниз.

Tagalog: Ang itaon sa ibaba.

Turkce: Bu taraf aşağıya gelecek.

中文: 此面朝下。

Indonesian: Sisi ini di bawah.

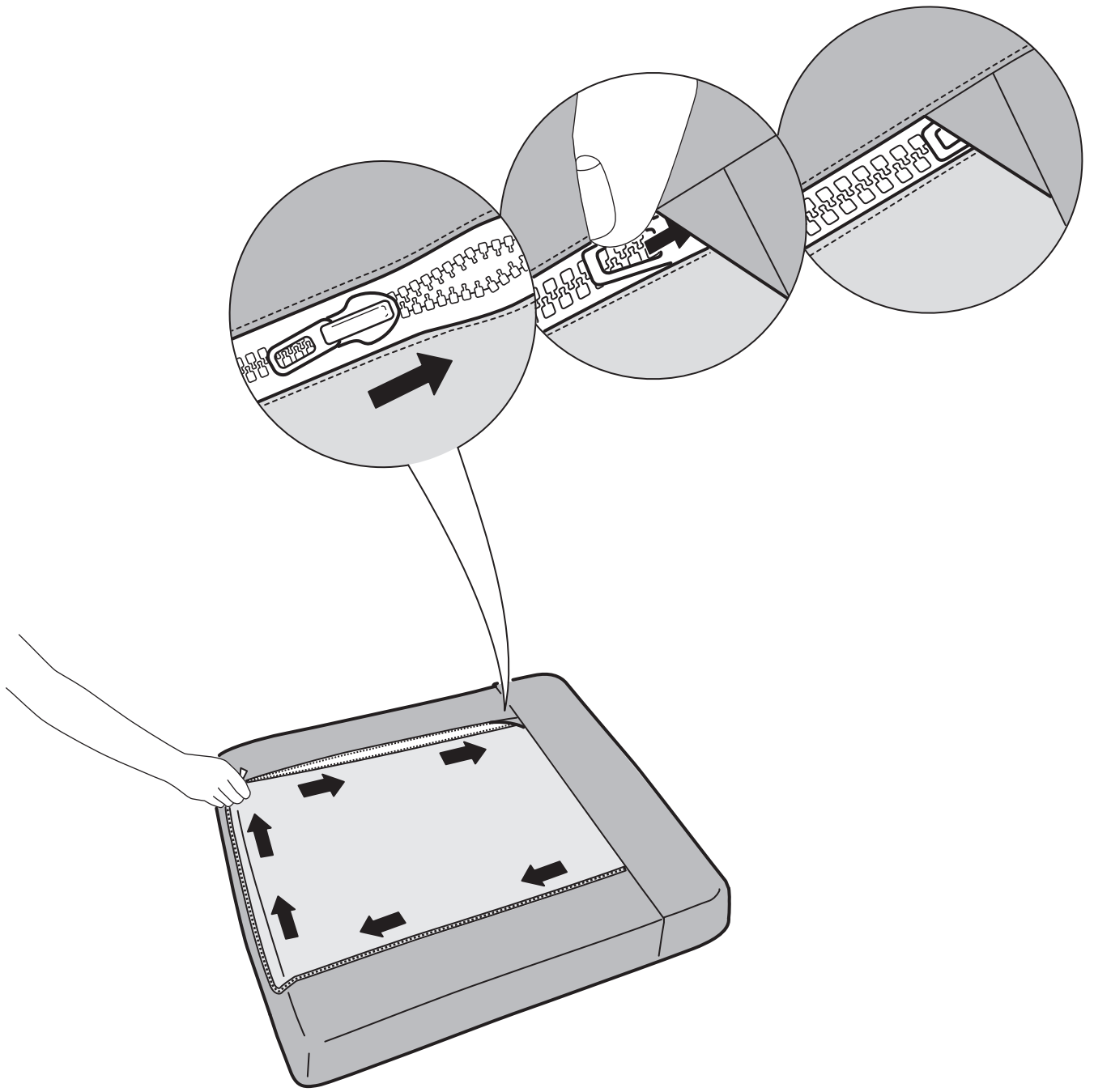
Bahasa Malaysia: Bahagian ini ke bawah.

العربية: هذه هي الجانب الأسفل.

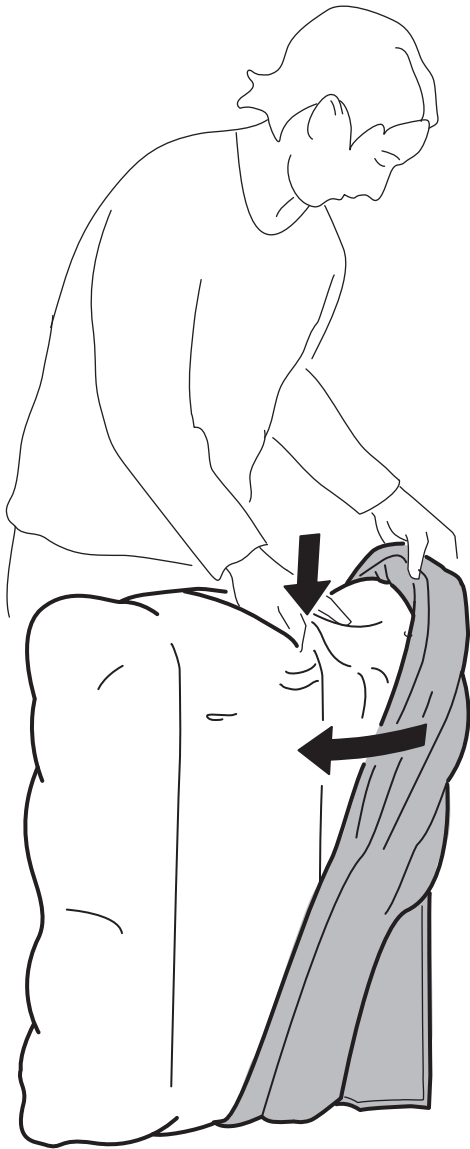
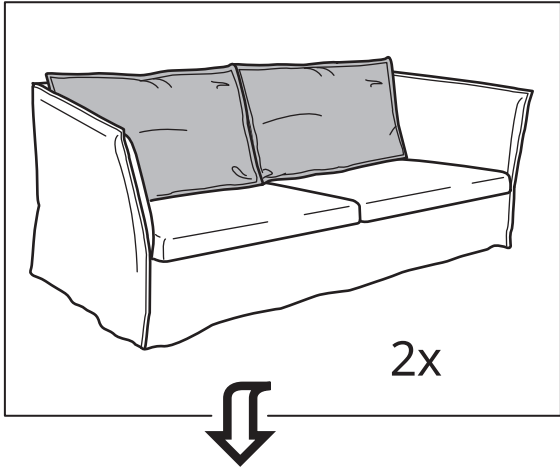
Tagalog: Ito ang mababaw.



© Inter IKEA Systems B.V. 2020 AA2240753-1



18





19

