



English

Assembly steps

This sofa comprises of different sections. Follow these steps to assemble the sofa:

1. Assemble the frames for each section.

Assembly instructions are found in the packaging for the frames.

2. Fix the covers to each section.

Assembly instructions are found in the packaging for the covers.

3. Connect the upholstered sections together.

Assembly instructions for connecting the sections are found in a separate folder in the packaging for armrest covers.

Deutsch

Reihenfolge bei der Montage

Das Polstermöbel besteht aus verschiedenen Elementen. Bitte bei der Montage schrittweise folgendermaßen vorgehen:

1. Die Gestelle für jedes Element montieren.

Die Montageanleitung dazu befindet sich in der Verpackung der Gestelle.

2. Die Bezüge auf jedes Element aufziehen.

Die Montageanleitung dazu befindet sich in der Verpackung der Bezüge.

3. Die bezogenen Elemente jetzt aneinander montieren.

Die Anleitung für das Verbinden der einzelnen Elemente miteinander findest du in einem separaten Falblatt in der Verpackung der Bezüge für die Armlehnen.

Français

Montage

Ce canapé est composé de différents éléments.

Suivre ces étapes pour monter le canapé :

1. Monter les structures.

La notice de montage se trouve dans l'emballage de chaque structure.

2. Installer les housses.

La notice de montage se trouve dans l'emballage de chaque housse.

3. Assembler les différents éléments recouverts de la housse les uns avec les autres.

La notice de montage qui explique comment monter les éléments les uns avec les autres est rangée dans un sachet séparé qui se trouve dans l'emballage pour les housses des accoudoirs.

Nederlands

Volgorde in montage

De zitbank bestaat uit verschillende onderdelen.

Volg deze stappen om de bank te monteren:

1. Monteer de onderstellen voor elk onderdeel.

De montageaanwijzing zit in de verpakkingen van de onderstellen.

2. Breng op elk onderdeel de bekleding aan.

De montageaanwijzing zit in de verpakkingen van de bekleding.

3. Koppel de beklede onderdelen aan elkaar.

De montageaanwijzing voor hoe je de onderdelen aan elkaar koppelt, vind je in een aparte folder in de verpakkingen met bekleding voor armleuningen en voetenbanken met opberger.

Dansk

Montering

Denne sofa består af forskellige sektioner. Følg disse trin for at samle sofaen:

1. Saml stellet til hver sektion.

Samlevejledningen ligger i pakken med stellet.

2. Sæt betræk på hver sektion.

Samlevejledningen ligger i pakken med betrækket.

3. Sæt de polstrede sektioner sammen.

Samlevejledningen, der beskriver, hvordan du sætter sektionerne sammen, findes i en separat folder i pakken med betræk til armlæn.

Íslenska

Samsetning

Sófinn er í nokkrum einingum. Fylgdu þessum skrefum til að setja sófann saman:

1. Settu saman grindurnar fyrir hverja einingu.

Samsetningarleiðbeiningar eru í pakkningunum undan grindunum.

2. Settu áklæði á hverja einingu.

Samsetningarleiðbeiningar eru í pakkningunum undan áklæðunum.

3. Festu einingarnar saman.

Samsetningaleiðbeiningar eru í aðskildum bæklingum í pakkningunum undan áklæði fyrir arma.

Norsk

Montering, trinn for trinn

Denne sofaen består av forskjellige moduler. Følg disse trinnene for å sette sammen sofaen

1. Monter stammene til hver modul.

Monteringsbeskrivelse finner du i pakkene med stammene.

2. Fest trekkene til hver modul.

Monteringsbeskrivelse finner du i pakkene med trekkene

3. Koble sammen de trukne modulene.

Monteringsbeskrivelse for å koble sammen modulene finner du i en egen brosjyre i pakken med trekk til armlener.

Suomi

Kokoamisohjeet

Tämä sohva koostuu eri osista. Noudata näitä kokoamisohjeita:

1. Kokoa jokaisen osan rungot.

Kokoamisohjeet tähän tulevat runkojen mukana.

2. Laita jokaisen rungon päälliset paikoilleen.

Ohjeet tähän tulevat päällisten mukana.

3. Liitä verhoillut osat toisiinsa.

Ohjeet tähän tulevat omassa kansiossaan käsinojien mukana.

Svenska

Monteringsordning

Soffan består av olika sektioner. Följ de här stegen för att montera soffan:

1. Montera stommarna för varje sektion.

Monteringsanvisning finns i förpackningarna för stommarna.

2. Sätt på klädseln på varje sektion.

Monteringsanvisning finns i förpackningarna för klädseln.

3. Koppla ihop de klädda sektionerna med varandra.

Monteringsinstruktionen för hur du kopplar ihop sektionerna hittar du i en separat folder i förpackningarna med klädsel till armstöd.

Česky

Kroky montáže

Tato pohovka se skládá z různých částí. Pokud

chcete sestavit pohovku, postupujte takto:

1. Sestavte rámy pro každou část.

Návod k montáži naleznete v balení rámu .

2. Připevníte potahy ke každé části.

Návod k montáži naleznete v balení potahů.

3. Spojte čalouněné části dohromady.

Návod ke spojení částí najdete v samostatné složce v balení potahů pro područky.

Español

Pasos que seguir para el montaje

Este sofá consta de diferentes secciones. Sigue los siguientes pasos para montarlo:

1. Monta las estructuras de cada sección.

Las instrucciones de montaje están en el paquete de las estructuras.

2. Coloca cada funda en su sección.

Las instrucciones de montaje están en el paquete de las fundas.

3. Une las secciones tapizadas.

Las instrucciones sobre cómo unir las secciones están en una carpeta separada en el paquete de las fundas de los reposabrazos.

Italiano

Fasi di montaggio

Questo divano è costituito da diversi elementi. Per montare il divano, segui questi passaggi:

1. Monta le strutture di ogni elemento.

Le istruzioni di montaggio sono incluse nella confezione delle strutture.

2. Applica le fodere a ciascun elemento.

Le istruzioni di montaggio sono incluse nella confezione delle fodere.

3. Collega tra loro gli elementi che hai rivestito con le fodere.

Le istruzioni di montaggio per collegare gli elementi sono in un opuscolo separato che trovi nella confezione delle fodere dei braccioli.

Magyar

Összeszerelés

Ez a kanapé különböző elemekből áll. A következő lépéseket követve szereld össze:

1. Szereld össze az elemek vázait.

A vázak csomagolásában található meg az ehhez szükséges útmutatókat.

2. Rögzítsd a huzatokat.

A huzatok csomagolásában található meg az ehhez szükséges útmutatókat.

3. Rögzítsd egymáshoz az elemeket.

A karfa huzatának csomagolásában található meg az ehhez szükséges útmutatókat.

Polski

Etapy montażu

Ta sofa składa się z różnych sekcji. Wykonaj następujące kroki, aby zmontować sofę:

1. Złóż ramy każdej sekcji.

Instrukcje montażu znajdują się w opakowaniu ram.

2. Załóż pokrowce na każdą sekcję.

Instrukcje montażu znajdują się w opakowaniu pokryw.

3. Połącz ze sobą tapicerowane sekcje.

Instrukcje montażu dotyczące łączenia sekcji znajdują się w osobnym folderze w opakowaniu pokrowców podłokietników.



Eesti

Toote kokkupanek

See diivan koosneb erinevatest moodulitest. Järgi diivani kokkupanekuid neid samme:

1. Pane kokku iga mooduli raamid.

Kokkupanekujuhised leiab raamide pakendist.

2. Kinnita iga mooduli kate.

Kokkupanekujuhised leiab katete pakendist.

3. Ühenda polsterdusega moodulid omavahel.

Moodulite ühendamise juhised leiab eraldi kaustast, mis on käepideme katete ja panipaigaga järi katte pakendis.

Latviešu

Montāžas gaita

Divāns sastāv no vairākām daļām. Divāna montāžas gaita:

1. Saliec katras daļas rāmi.

Montāžas instrukcija ir katra rāmja iepakojumā.

2. Nostiprini katras daļas pārvalku.

Montāžas instrukcija ir katra pārvalka iepakojumā.

3. Savieno polsterētās daļas.

Montāžas instrukcija daļu savienošanai ir atsevišķā marķē roku balstu pārvalka iepakojumā.

Lietuvių

Surinkimas

Sofa sudaryta iš atskirų dalių. Ją surinksite taip:

1. Iš pradžių surinkite kiekvienos dalies rėmą.

Rėmų surinkimo instrukcijas rasite pakuotėse kartu su rėmais.

2. Apvilkite rėmus užvalkalais.

Instrukcijas rasite pakuotėse su užvalkalais.

3. Sujunkite pavienes dalis.

Dalių sujungimo instrukcijas rasite atskirame aplanke, pridėtame prie porankių užvalkalų.

Portugues

Passos para montagem

Este sofá é composto por diferentes secções. Siga estes passos para montar o sofá:

1. Monte as estruturas de cada secção.

As instruções de montagem encontram-se nas embalagens das estruturas.

2. Coloque as coberturas em cada secção.

As instruções de montagem encontram-se nas embalagens das capas.

3. Junte as secções estofadas. As instruções de montagem para juntar as secções encontram-se em separado na embalagem das capas dos braços.

Română

Etapele asamblării

Această canapea conține diferite secțiuni.

Urmează acești pași pentru a asambla canapeaua:

1. Asamblează cadrele pentru fiecare secțiune.

Instrucțiunile de asamblare sunt incluse în ambalajul cadrelor.

2. Fixează husele fiecărei secțiuni.

Instrucțiunile de asamblare sunt incluse în ambalajul huselor.

3. Conectează secțiunile tapițate împreună.

Instrucțiunile de asamblare pentru conectarea secțiunilor sunt incluse într-un dosar separat din ambalajul pentru husele brațelor.

Slovensky

Postup montáže

Táto pohovka sa skladá z rôznych častí. Pri zostavovaní pohovky postupujte podľa týchto krokov:

1. Zostavte rámy každej časti.

Montážne pokyny nájdete v balení rámov.

2. Upevnite ku každej časti poťahy.

Návod na montáž nájdete na obale poťahov.

3. Čalúnené časti spojte dohromady.

Montážne pokyny na pripojenie profilov sa nachádzajú v samostatnom priečinku v obale laktových opierok.

Български

Етапи наглобяване

Този диван се състои от различни модули.

Следвайте тези стъпки, за даглобите дивана:

1. Сглобете рамките за всеки модул.

Инструкциите за монтаж се намират в

опаковката за рамките.

2. Поставете калъфите на всеки модул.

Инструкциите за монтаж се намират в

опаковката за калъфите.

3. Свържете тапицираните модули заедно.

Инструкциите за монтаж за свързване на модулите се намират отделно в опаковката за калъфи на подлакътниците.

Hrvatski

Koraci za sastavljanje

Ova se sofa sastoji od različitih dijelova. Pratiti ove korake za sastavljanje sofe:

1. Sastaviti okvire svakog dijela.

Upute za sastavljanje nalaze se na pakiranju okvira.

2. Pričvrstiti navlake za svaki dio.

Upute za sastavljanje nalaze se na pakiranju okvira.

3. Spojiti ojastučene dijelove. Upute za spajanje dijelova nalaze se u odvojenom dijelu pakiranja za navlake za naslone za ruke.

Ελληνικά

Βήματα συναρμολόγησης

Ο καναπές αυτός αποτελείται από διαφορετικά τμήματα. Ακολουθήστε αυτά τα βήματα προκειμένου να συναρμολογήσετε τον καναπέ:

1. Συναρμολογήστε τους σκελετούς για το κάθε τμήμα.

Οι οδηγίες συναρμολόγησης βρίσκονται στη συσκευασία των σκελετών.

2. Τοποθετήστε τα καλύμματα για το κάθε τμήμα.

Οι οδηγίες συναρμολόγησης βρίσκονται στη συσκευασία των σκελετών.

3. Συνδέστε τα επενδεδυμένα τμήματα μεταξύ τους.

Οι οδηγίες συναρμολόγησης για την σύνδεση των τμημάτων, βρίσκονται σε έναν ξεχωριστό φάκελο στη συσκευασία των καλυμμάτων του μπράτσου.

Русский

Пошаговые инструкции по сборке

Этот диван состоит из разных секций. Следуйте этим пошаговым инструкциям, чтобы собрать диван:

1. Соберите каркас каждой секции.

Инструкции по сборке находятся в упаковке каркасов.

2. Закрепите чехлы на каждой секции.

Инструкции находятся в упаковке чехлов.

3. Соедините секции.

Инструкции находятся в отдельном папке в упаковке чехлов подлокотников.

Українська

Етапи складання

Диван складається з декількох секцій.

Виконайте наступні кроки, щоб зібрати диван:

1. Складіть каркас для кожної секції.

Інструкції зі складання знаходяться в упаковці для каркасів.

2. Прикріпіть чохол для кожної секції.

Інструкції зі складання знаходяться в упаковці для чохлів.

3. З'єднайте секції з м'якою оббивкою.

Інструкції зі складання секцій знаходяться окремо в упаковці для чохлів для підлокотників.

Srpski

Koraci za sastavljanje

Ova se sofa sastoji iz različitih delova. Prati ove korake da sastaviš sof:

1. Sastavi okvire svakog dela.

Uputstva za sastavljanje nalaze se na pakovanju okvira.

2. Pričvrsti navlake za svaki deo.

Uputstva za sastavljanje nalaze se na

pakovanju navlaka.

3. Spoji tapcirane delove.

Uputstva za spajanje delova nalaze se u zasebnoj pregradi pakovanja navlaka rukohvata.

Slovenščina

Koraki montaže

Ta zofa je sestavljena iz različnih komponent. Pri montaži zofe upoštevaj naslednje korake:

1. Sestavi ogrodje vsakega dela.

Navodila za montažo so v paketih z ogrodjem.

2. Na vsak del namesti prevleke.

Navodila za namestitev prevlek so v paketih s prevlekami.

3. Združi posamezne oblazinjene dele.

Navodila za montažo so v ločeni mapi v paketu s prevlekami za naslone za roke in v paketu s prevleko za podnožnik s prostorom za shranjevanje.

Türkçe

Montaj adımları

Bu kanepenin farklı bölümlerinden oluşur. Kanepenin monte etmek için şu adımları izleyin:

1. Her bölüm için iskeletleri monte edin.

Montaj talimatları, iskelelerin ambalajında bulunur.

2. Her bölümün kılıfını sabitleyin.

Montaj talimatları, kılıfların ambalajında bulunur.

3. Döşemeli bölümleri birbirine bağlayın.

Bölümleri bağlamak için montaj talimatları, kolçak kılıfları ambalajında ayrı bir dosyada bulunur.

中文

组装步骤

这款沙发包括多个不同组件。请按照下列步骤组装沙发:

1. 先分别组装好每个组件的框架。

组装说明附在框架包装内。

2. 再将沙发套套在每个组件上。

组装说明附在沙发套的包装内。

3. 将有软垫的沙发组件拼接在一起。

连接组件的组装说明附在扶手套包装中单独的包装里。



繁中

組裝步驟

此沙發包含不同部分。請依照下列步驟組裝沙發：

1. 組裝每個部分的框架。
框架包裝內含組裝說明書。
2. 安裝每個部分的布套。
布套包裝內含組裝說明書。
3. 連接軟墊部分。
扶手布套包裝內含連接部分的組裝說明書。

한국어

조립 단계

본 소파는 여러 섹션으로 구성됩니다. 다음 단계에 따라 소파를 조립해 주세요.

1. 각 섹션의 프레임을 조립합니다.
조립 지침은 프레임 패키지에 있습니다.
2. 각 섹션의 커버를 고정합니다.
조립 지침은 커버 패키지에 있습니다.
3. 커버를 씌운 섹션을 서로 연결합니다.
섹션을 연결하는 조립 지침은 팔걸이용 커버가 있는 별도 폴더 안에 있습니다.

日本語

組み立て手順

本ソファは各種のセクションで構成されています。以下の手順でソファを組み立ててください。

- 1.各セクションのフレームを組み立てます。
組み立て説明書はフレームのパッケージに入っています。
- 2.各セクションにカバーを取り付けます。
組み立て説明書はカバーのパッケージに入っています。
- 3.セクション同士を連結します。
セクションの連結方法を記載した組み立て説明書は、アームレストカバーのパッケージに付属しています。

Bahasa Indonesia

Langkah-langkah perakitan

Sofa ini terdiri dari berbagai bagian. Ikuti langkah-langkah ini untuk merakit sofa:

1. Pasang rangka untuk setiap bagian .
Instruksi perakitan untuk rangka terdapat di dalam kemasan.
2. Pasang penutup untuk setiap bagian .
Instruksi perakitan untuk penutup terdapat di dalam kemasan.
3. Hubungkan bagian-bagian yang berpelapis kain menjadi satu.
Instruksi perakitan untuk menghubungkan bagian-bagian terdapat dalam folder terpisah di dalam kemasan untuk penutup sandaran tangan.

Bahasa Malaysia

Langkah-langkah pemasangan

Sofa ini terdiri daripada seksyen yang berbeza-beza. Untuk memasang sofa, sila ikuti langkah-langkah ini:

1. Pasang rangka bagi setiap seksyen.
Arahan pemasangan boleh didapati di dalam pembungkusan bagi rangka.
2. Muat sarung pada setiap seksyen.
Arahan pemasangan boleh didapati di dalam pembungkusan bagi sarung.
3. Sambungkan seksyen upholsteri bersamasama.
Arahan pemasangan untuk menyambungkan seksyen boleh didapati di dalam folder berasingan di dalam pembungkusan untuk sarung tempat letak tangan.

عربي

خطوات التركيب

تتكون هذه الأريكة من أجزاء مختلفة. اتبع هذه الخطوات لتركيب الأريكة:

1. تركيب الهياكل لكل جزء.
يمكن العثور على تعليمات التركيب في العبوة للهيكل.
2. وضع الأغطية لكل جزء.
يمكن العثور على تعليمات التركيب في العبوة للأغطية.
3. قم بتوصيل الأجزاء المنجدة معا.
يمكن العثور على تعليمات التركيب لتوصيل الأجزاء في مجلد منفصل داخل العبوة لأغطية مسند الذراع.

ไทย

ขั้นตอนการประกอบ

โซฟานี้ประกอบด้วยหลายส่วน ปฏิบัติตามขั้นตอนต่อไปนี้เพื่อประกอบโซฟา

1. ประกอบโครงของโซฟาแต่ละส่วน
ขั้นตอนการประกอบมีอยู่ในกล่องบรรจุโครงโซฟา
2. สวมผ้าหุ้มบนโซฟาแต่ละส่วน
ขั้นตอนการประกอบมีอยู่ในกล่องบรรจุผ้าหุ้มโซฟา
3. ต่อส่วนที่บุนวมเข้าด้วยกัน
ขั้นตอนการต่อแยกเก็บอยู่ในกล่องบรรจุผ้าหุ้มที่วางแขน

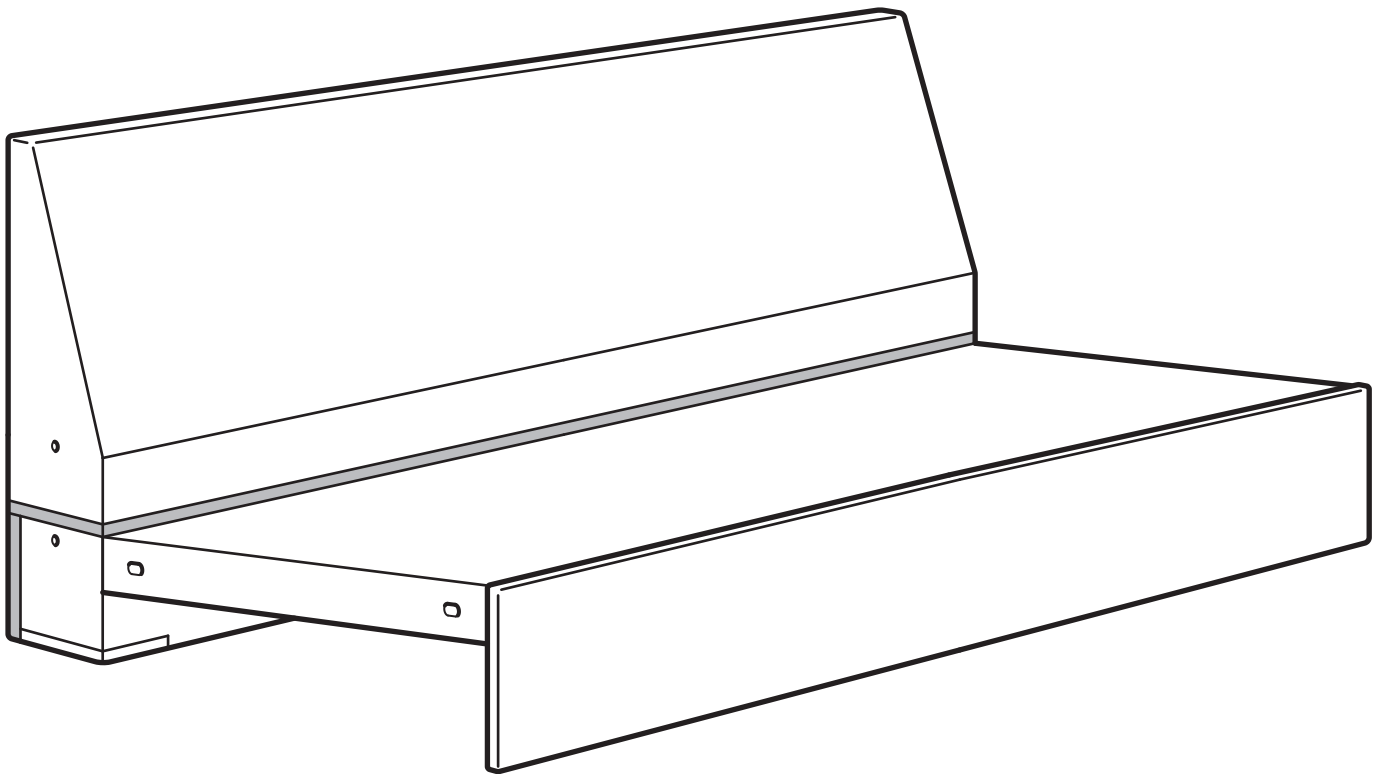
Tiếng Việt

Sofa bao gồm nhiều phần. Làm theo các bước để lắp ráp sofa:

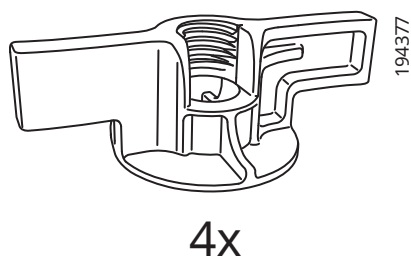
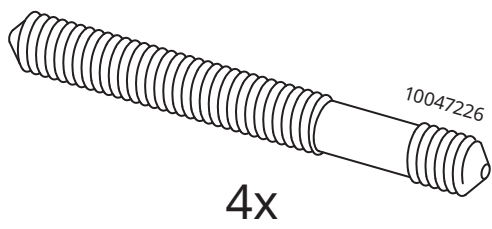
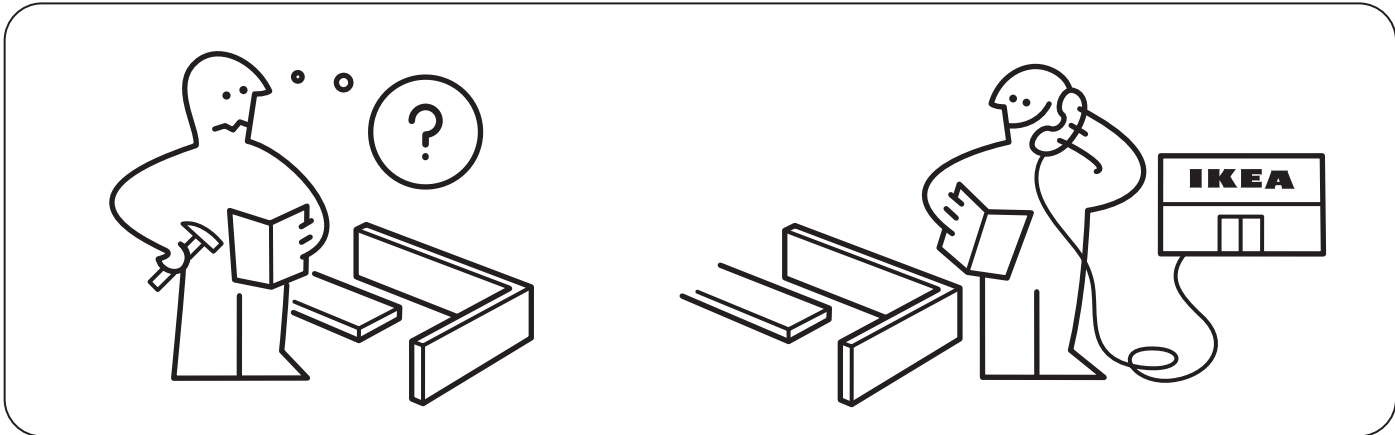
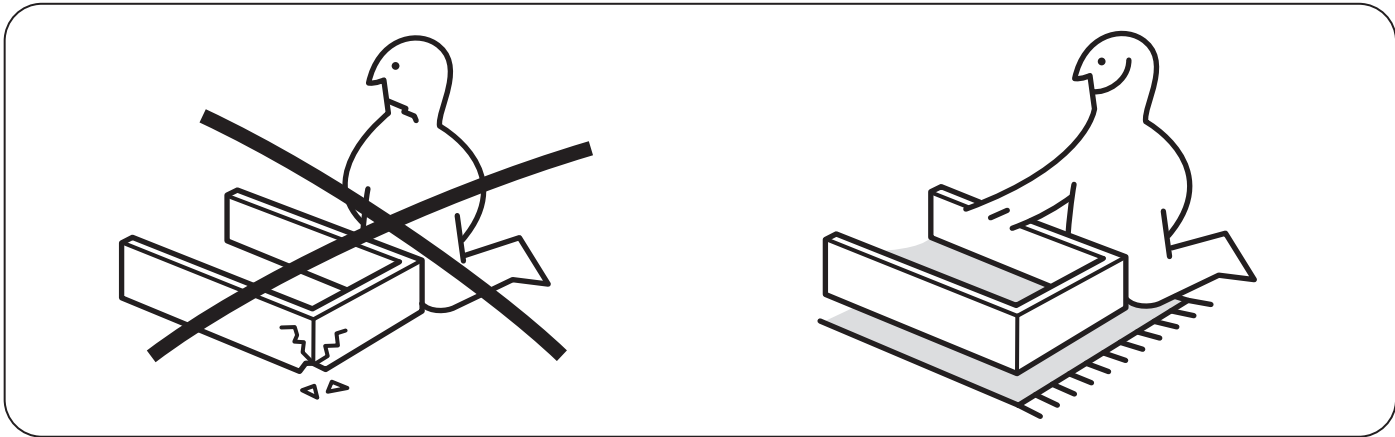
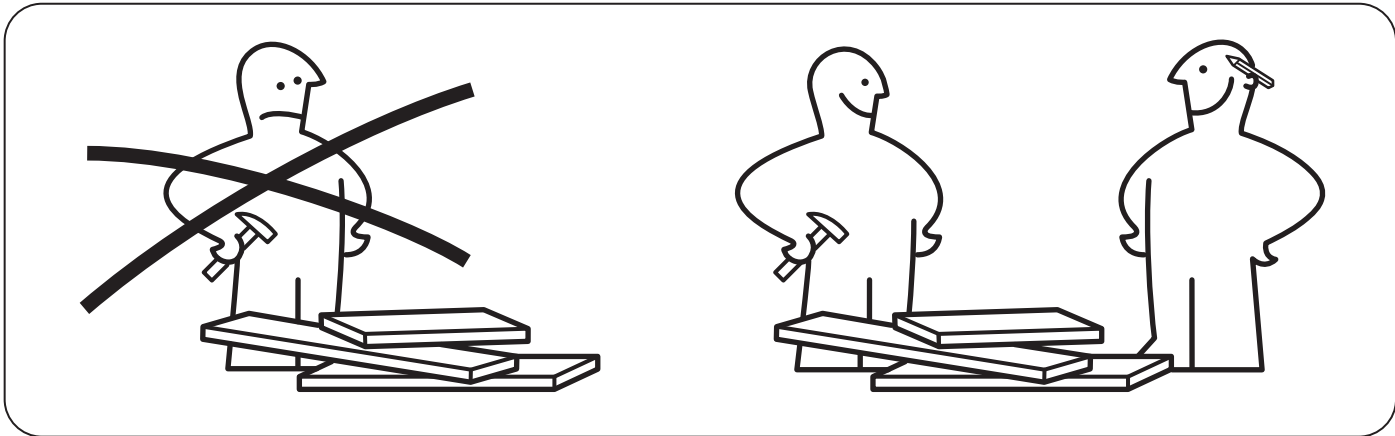
1. Lắp ráp khung của từng phần.
Xem hướng dẫn lắp ráp có trong bao bì của phần khung.
2. Bọc vỏ bọc cho từng phần.
Xem hướng dẫn lắp ráp có trong bao bì của phần vỏ bọc.
3. Nối các phần đã bọc nệm lại với nhau.
Xem hướng dẫn lắp ráp nằm trong một thư mục riêng có trong bao bì của phần vỏ bọc tay tựa.

VIMLE

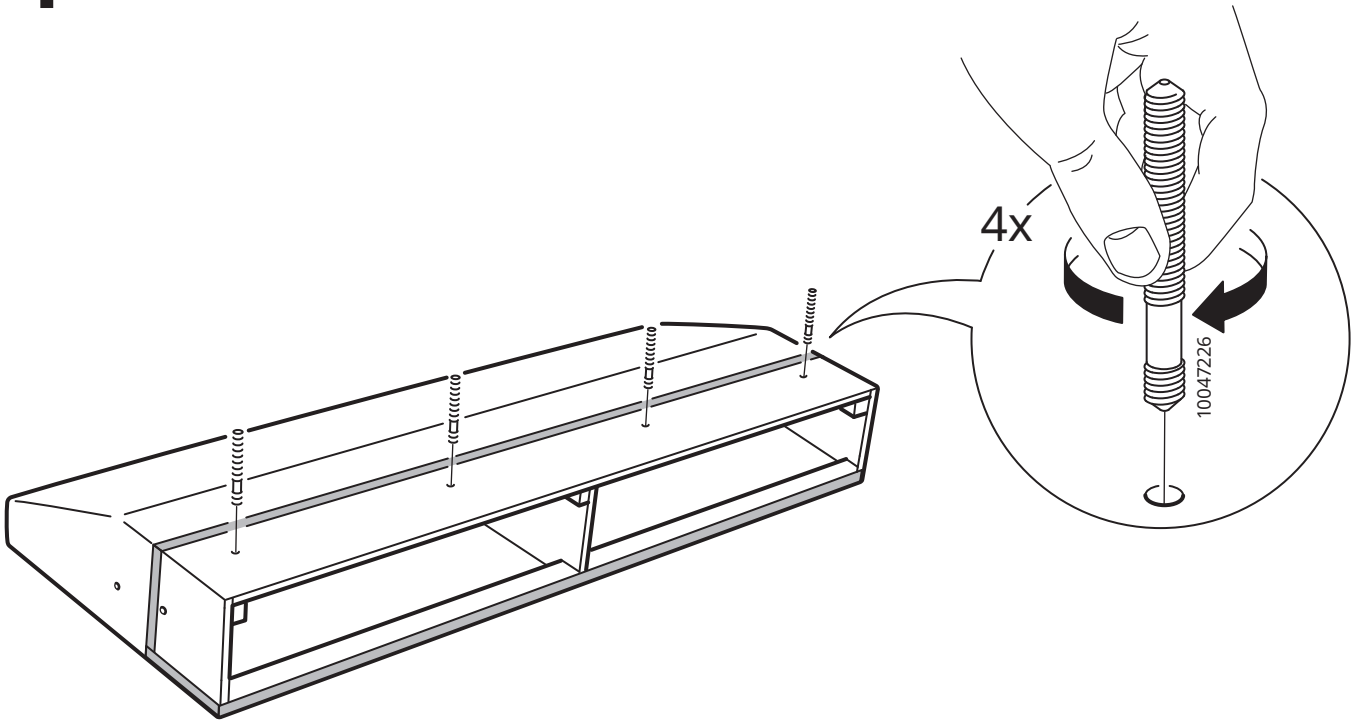
1



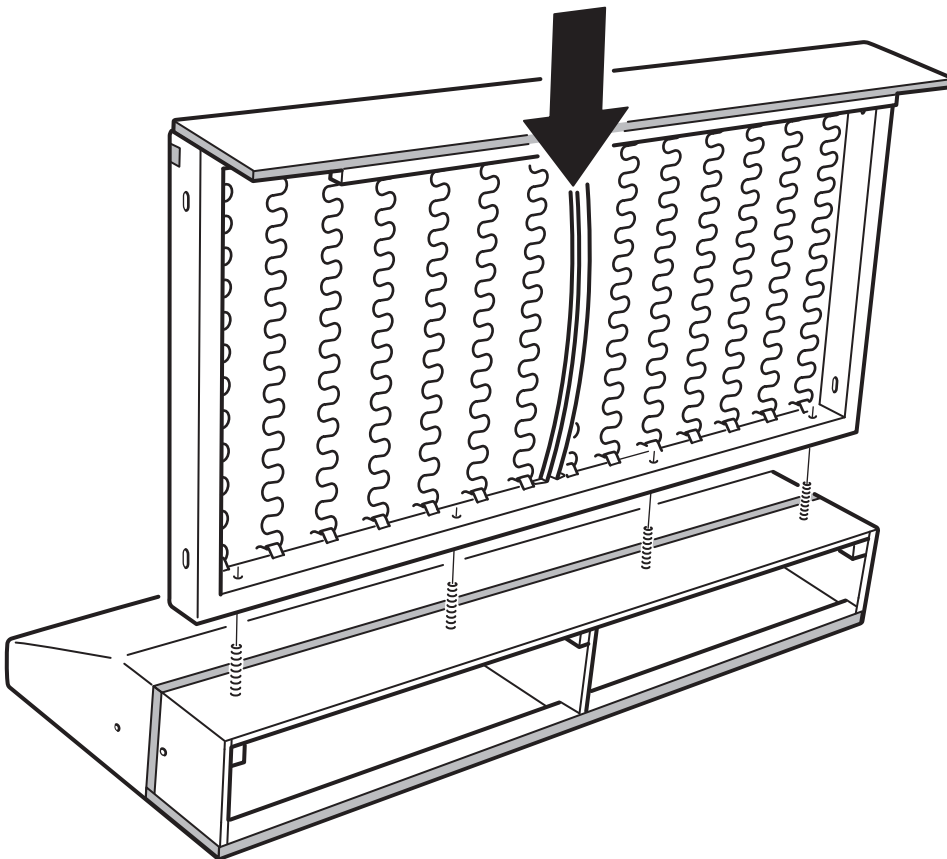
Design and Quality
IKEA of Sweden



1



2



3

