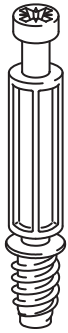


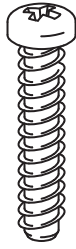
100229

12x



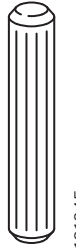
118331

6x



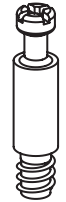
109060

4x



101345

32x



100481

14x



100347

8x



114869

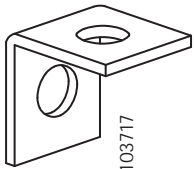
4x



122332

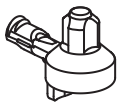
113434

20x



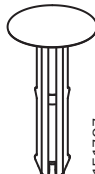
103717

4x



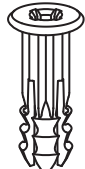
131372

12x



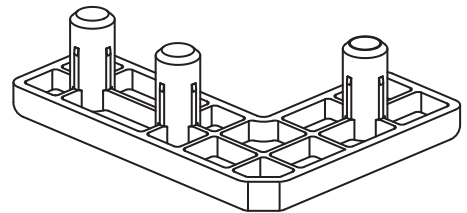
151707

4x



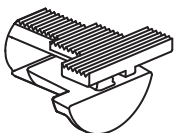
151708

4x



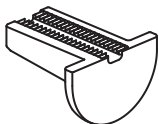
10006543

2x



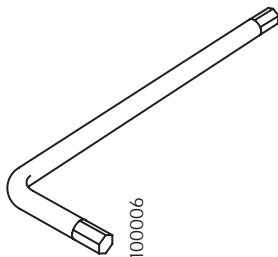
10093081

8x

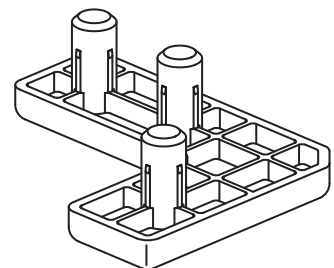


10093082

8x

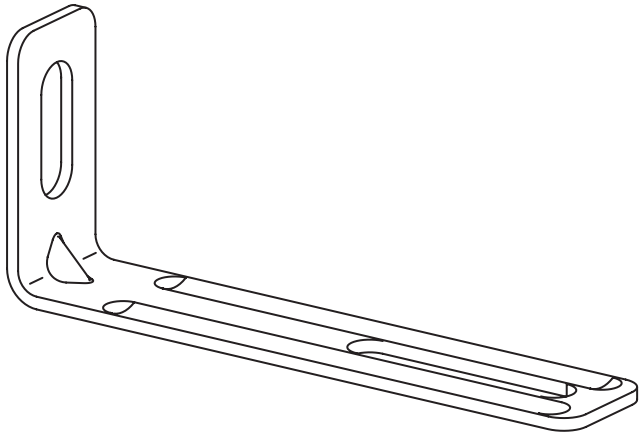


100006



10006536

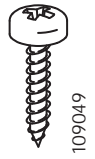
2x



2x

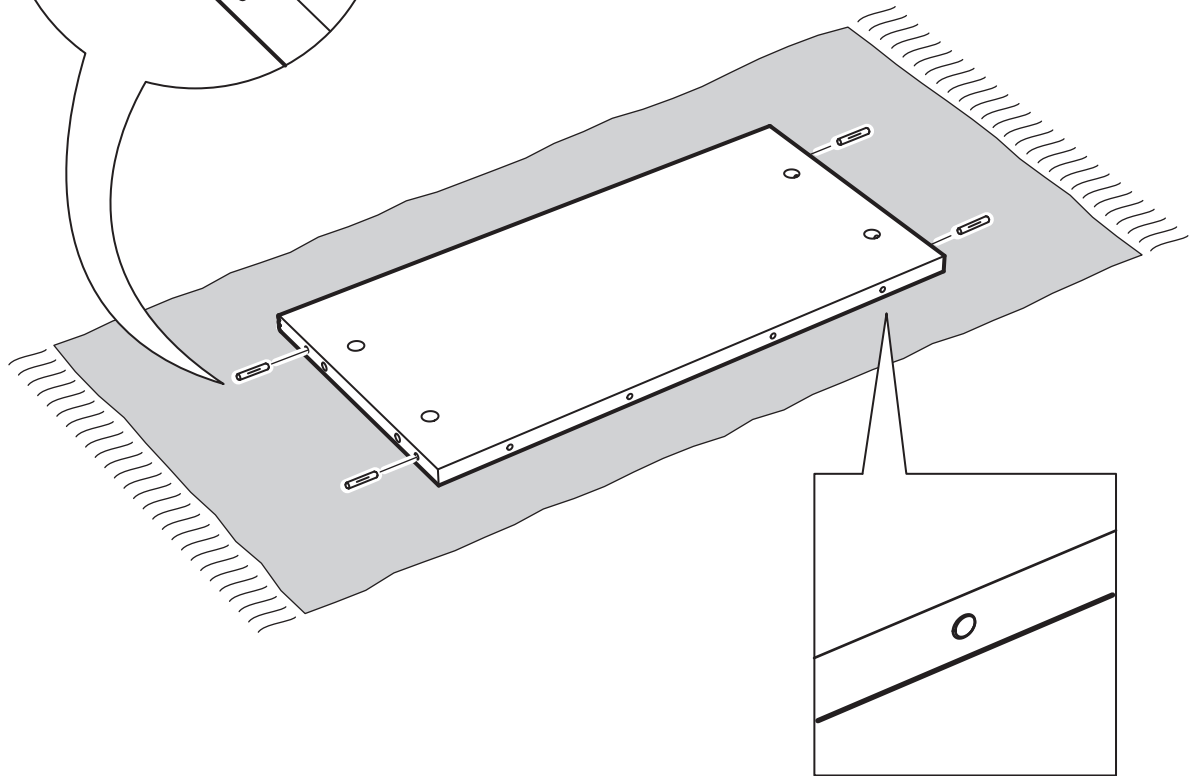
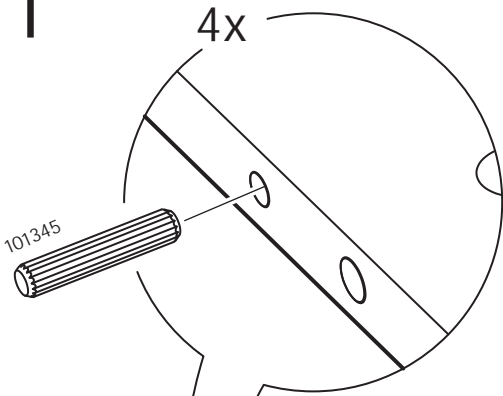


4x

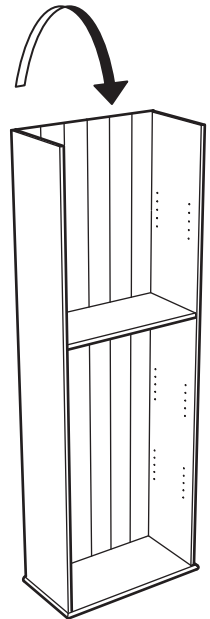
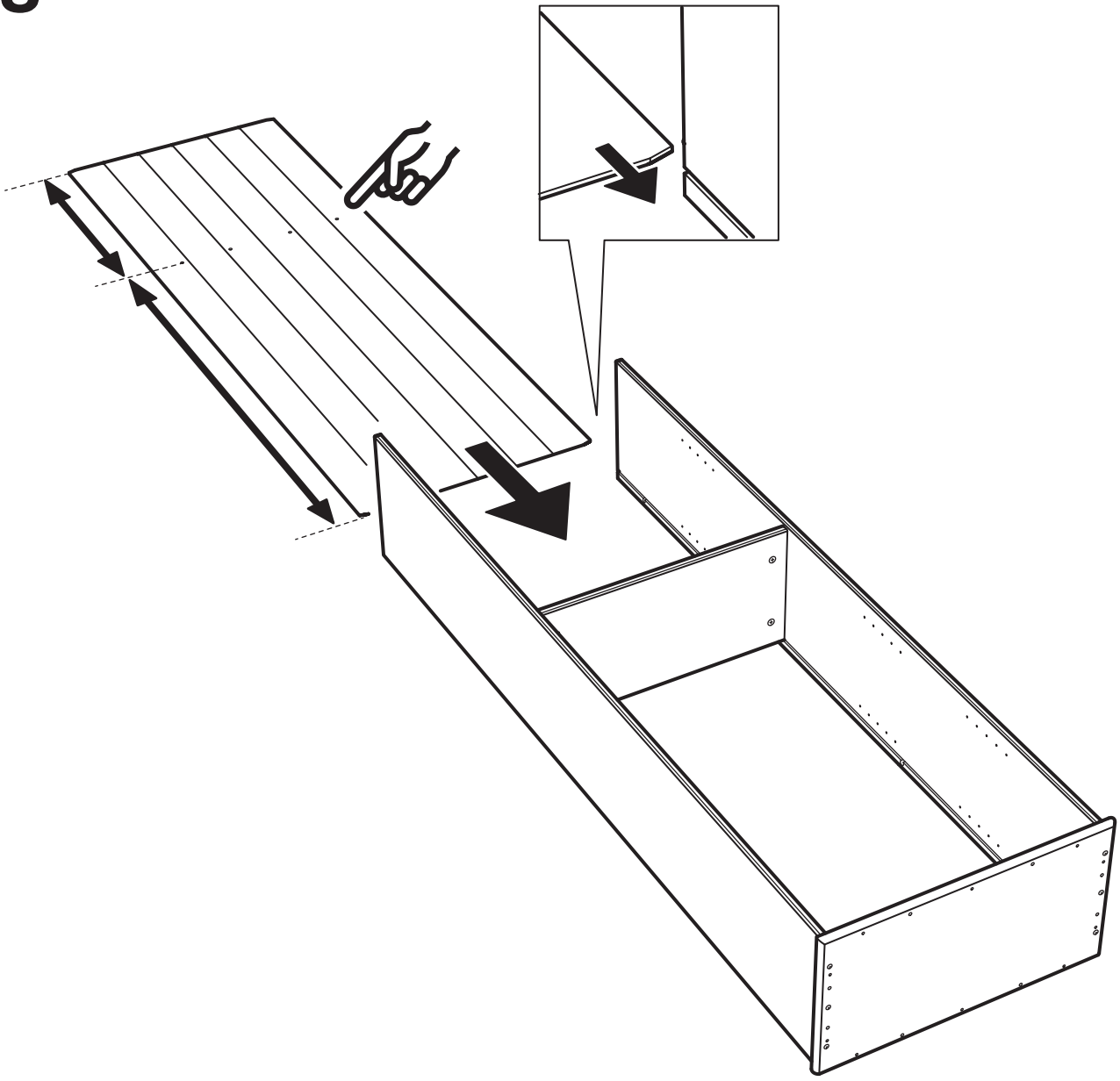


2x

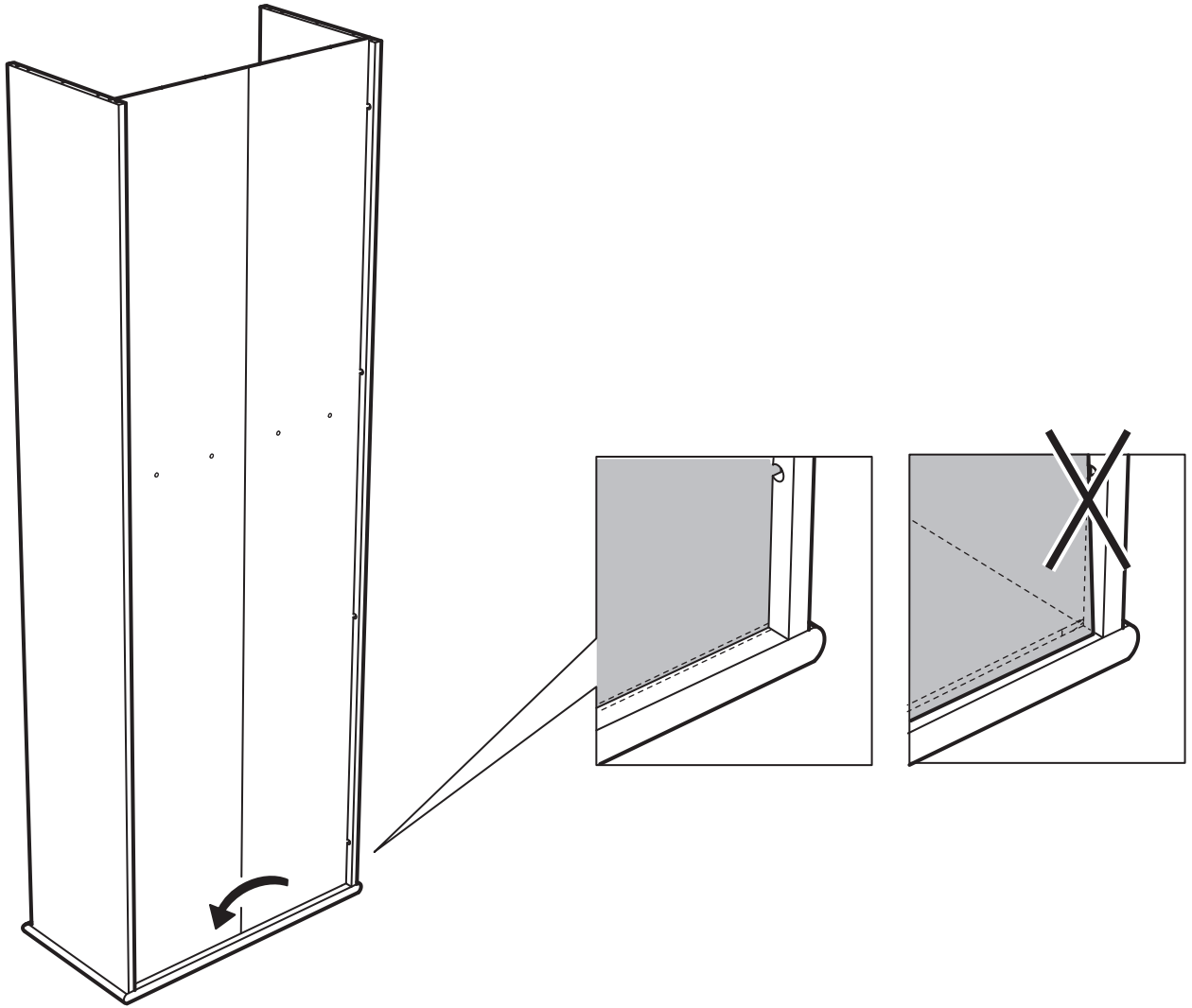
1



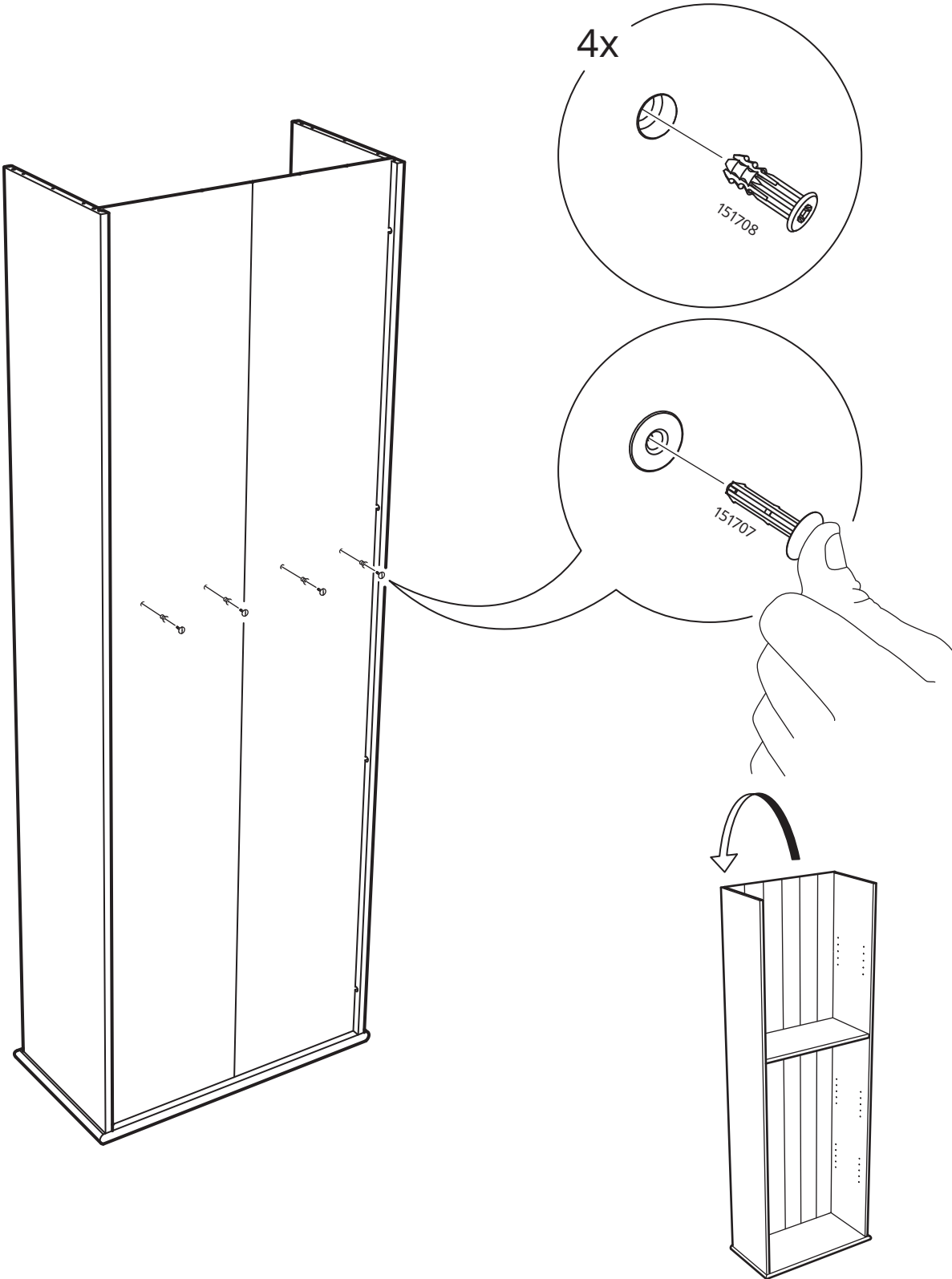
8



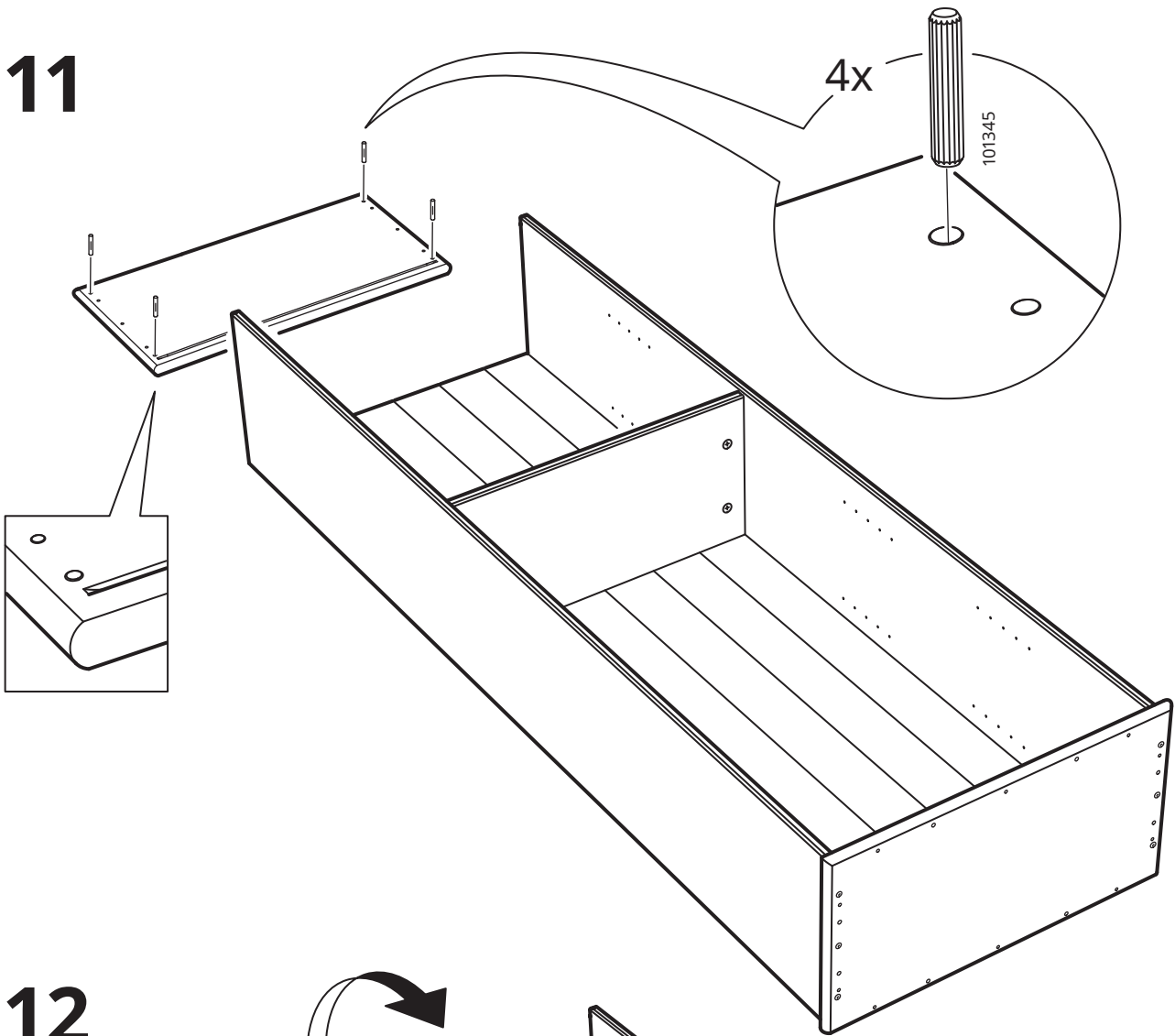
9



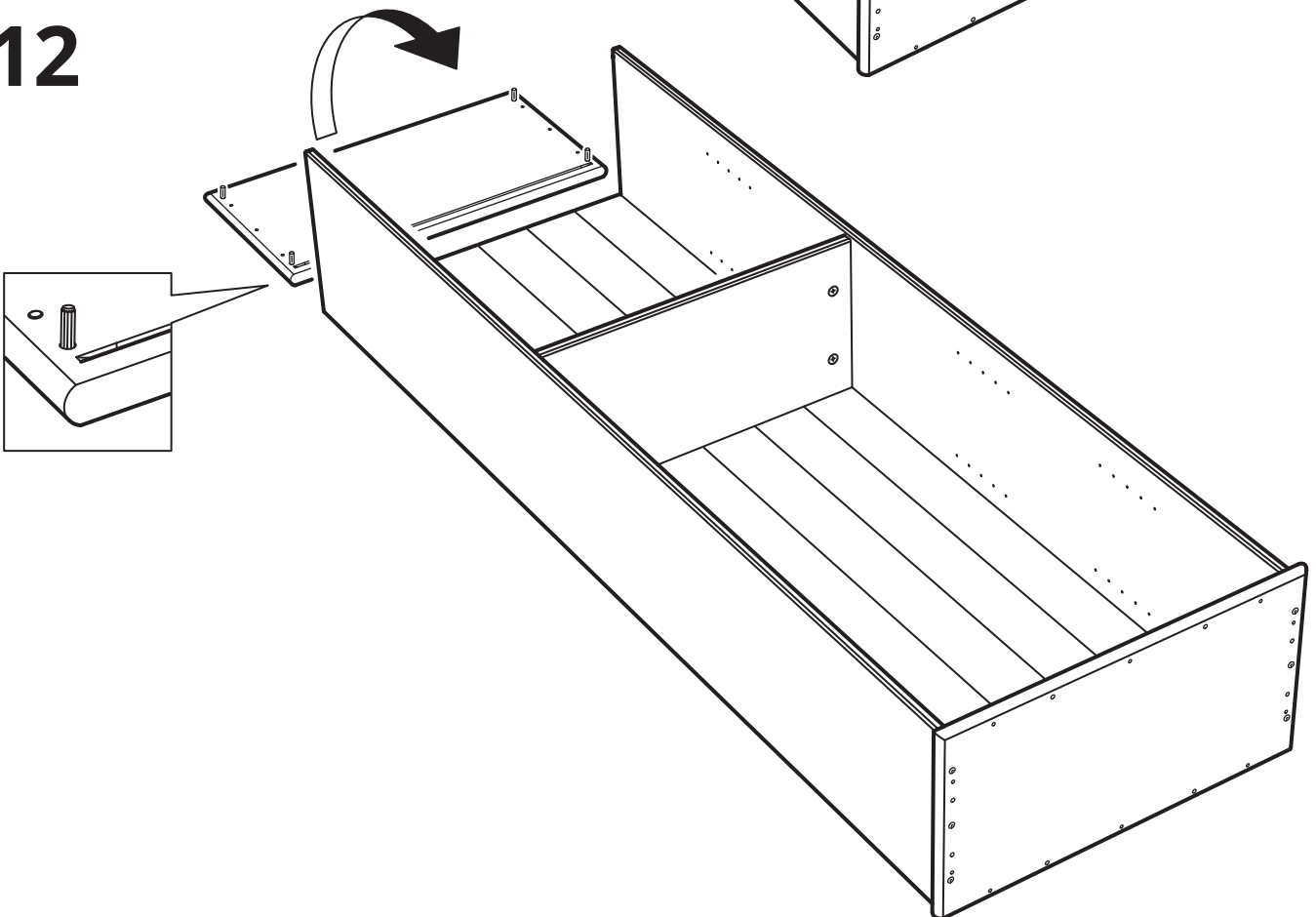
10



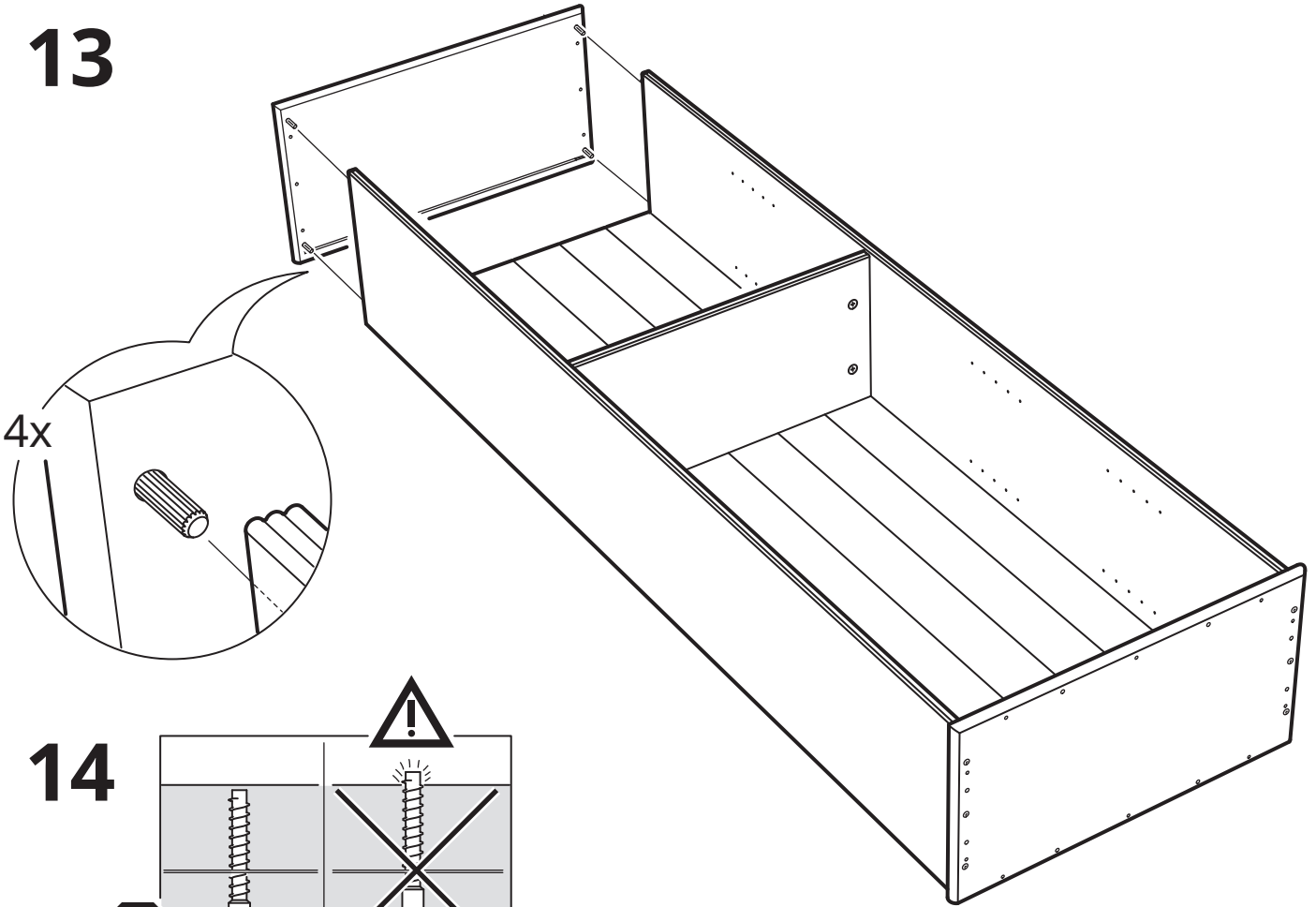
11



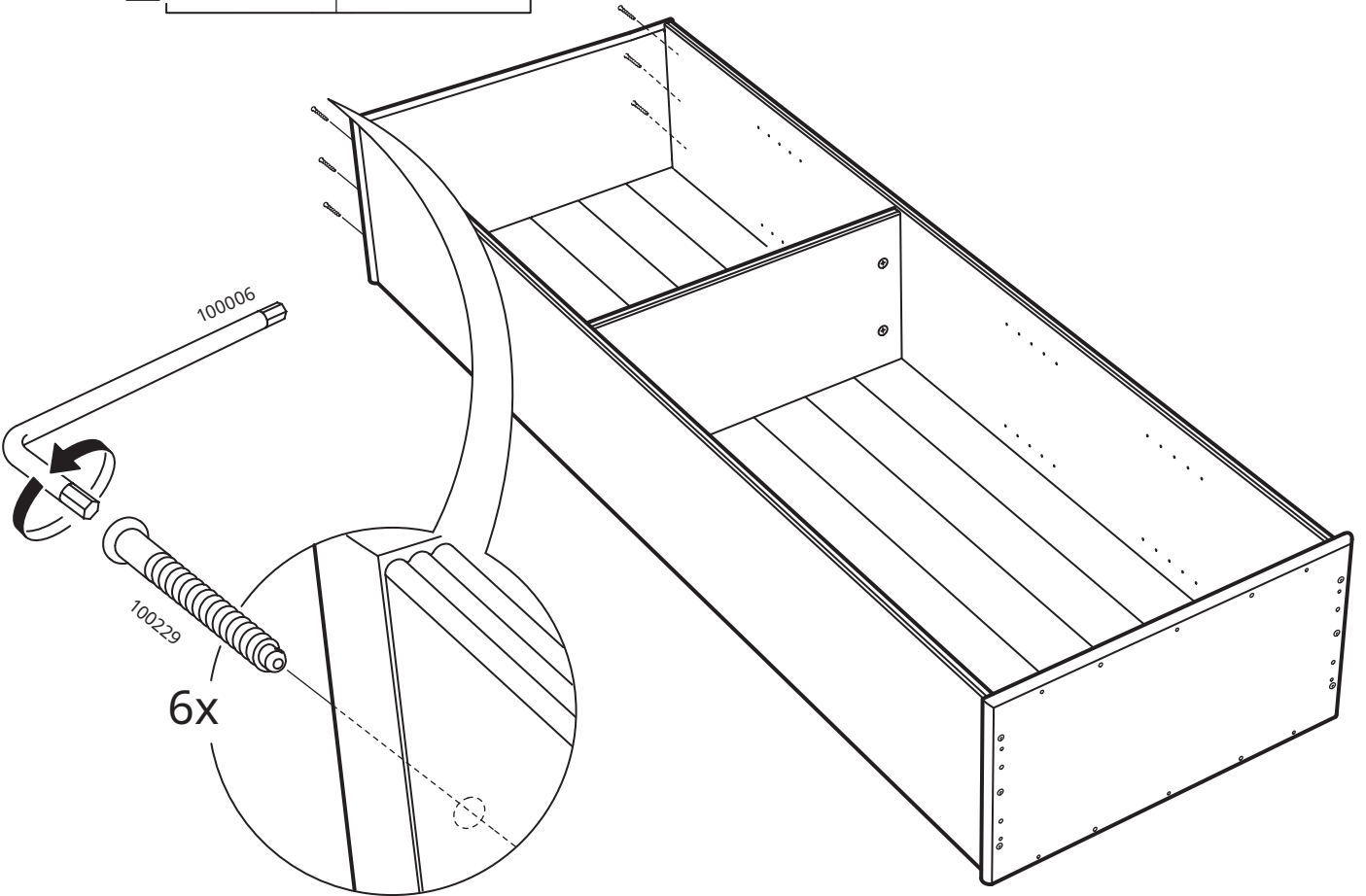
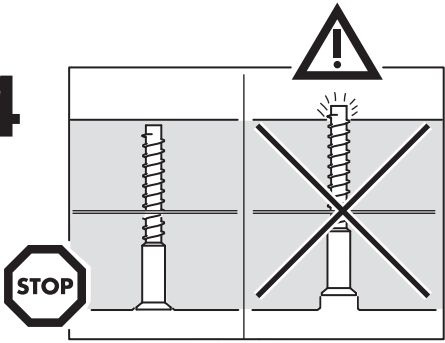
12



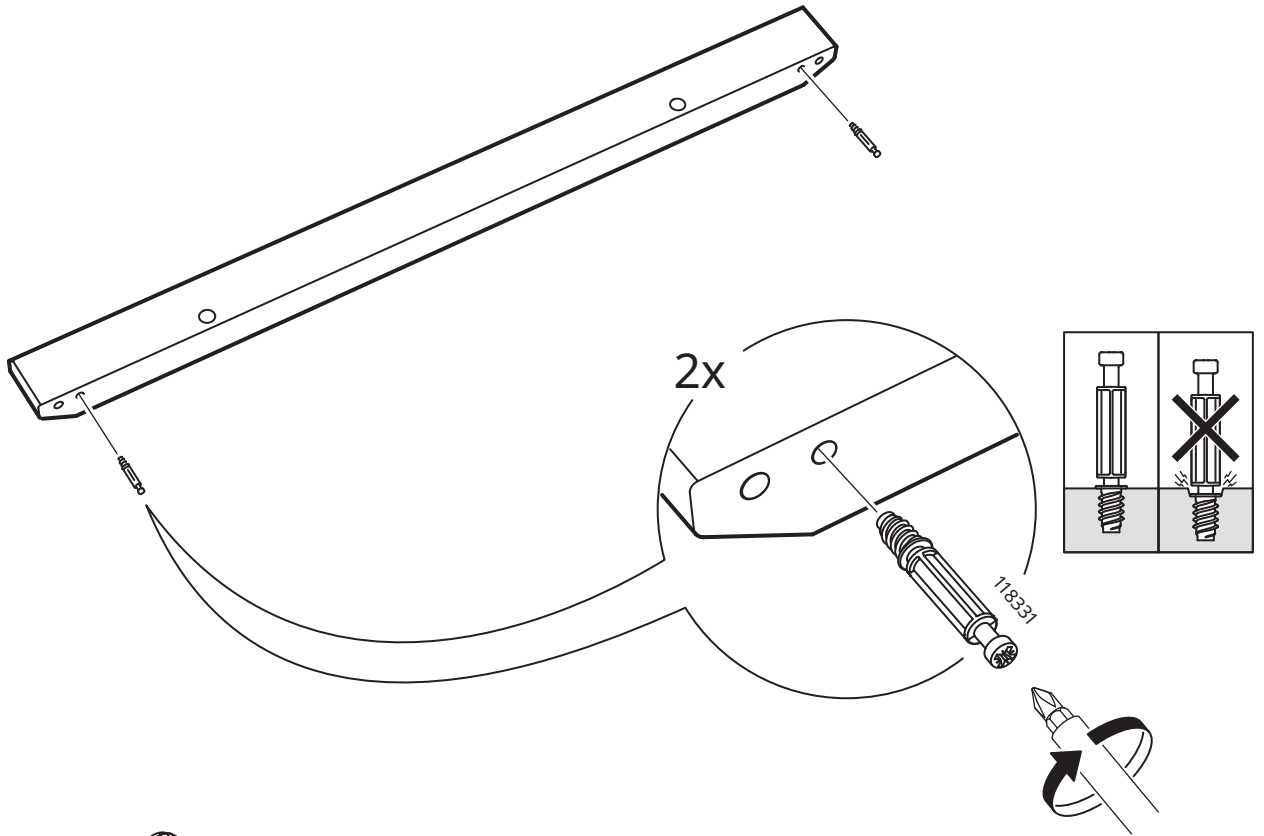
13



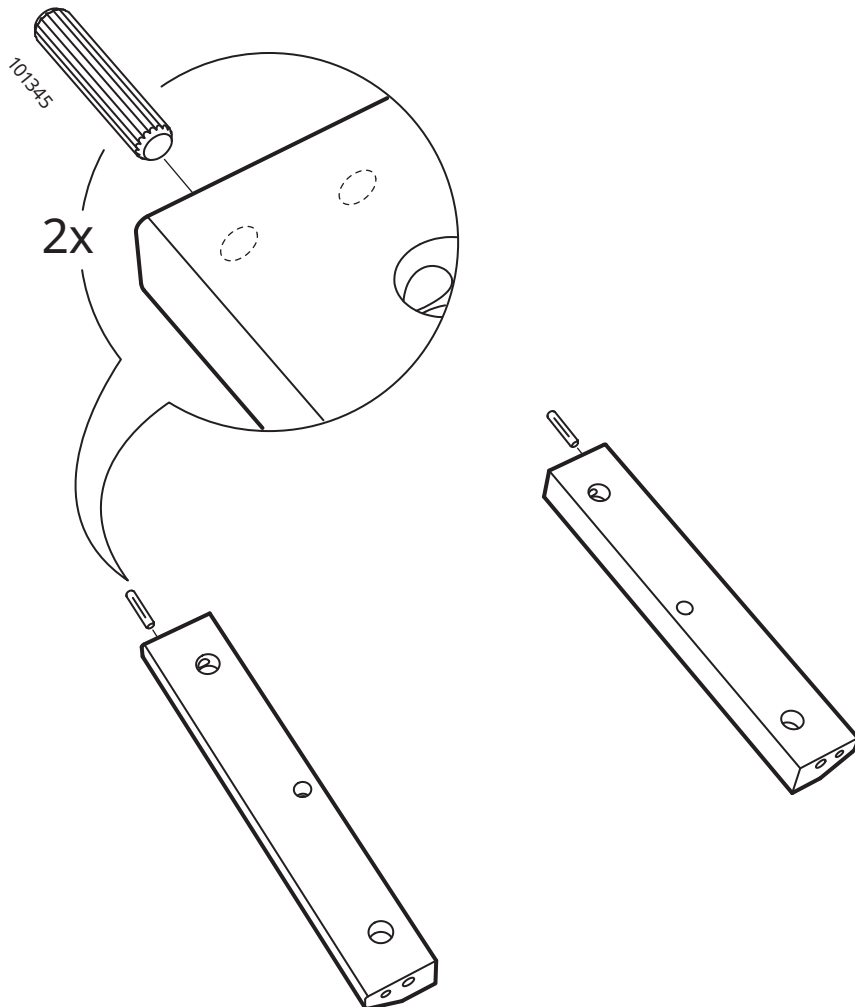
14



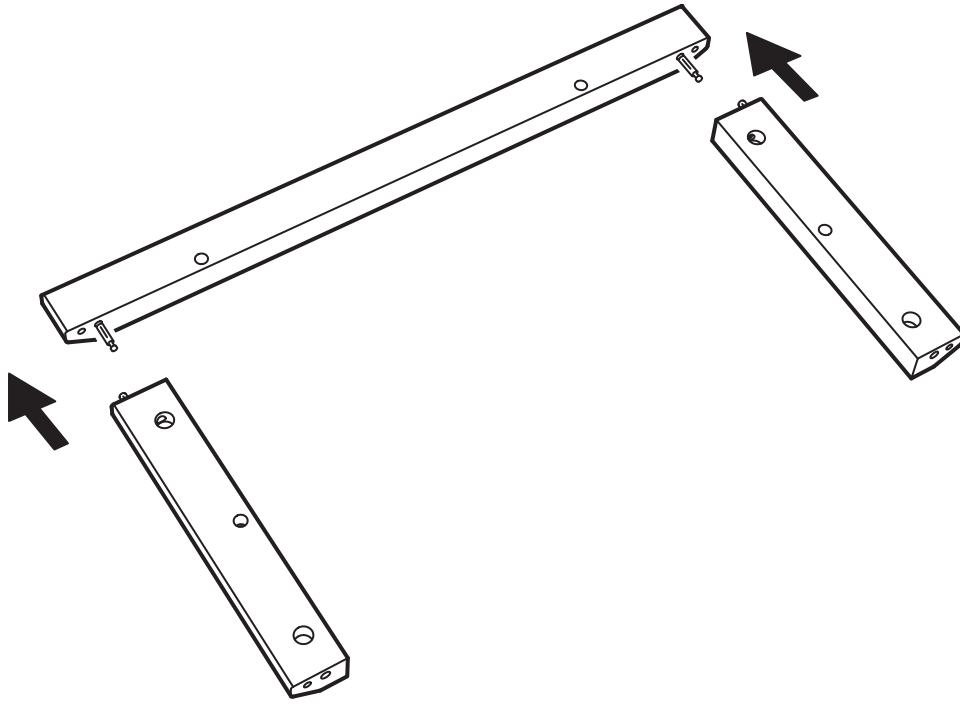
15



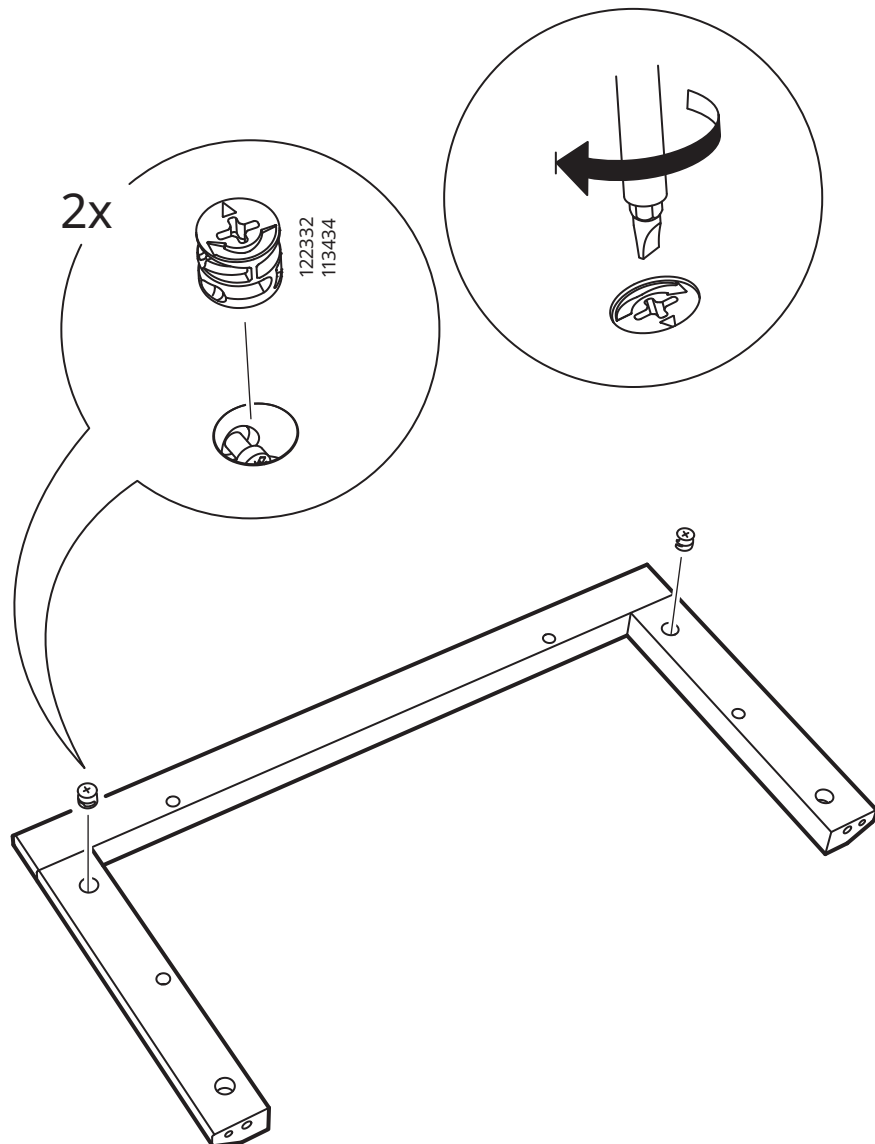
16

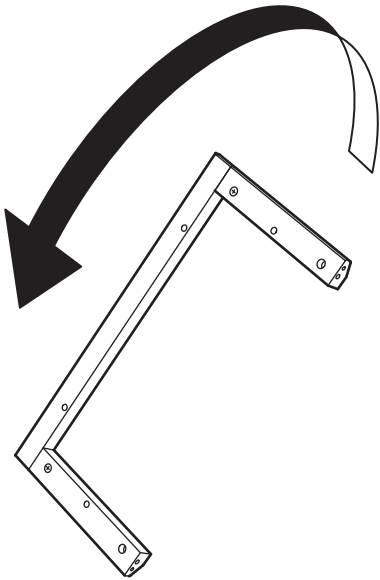


17

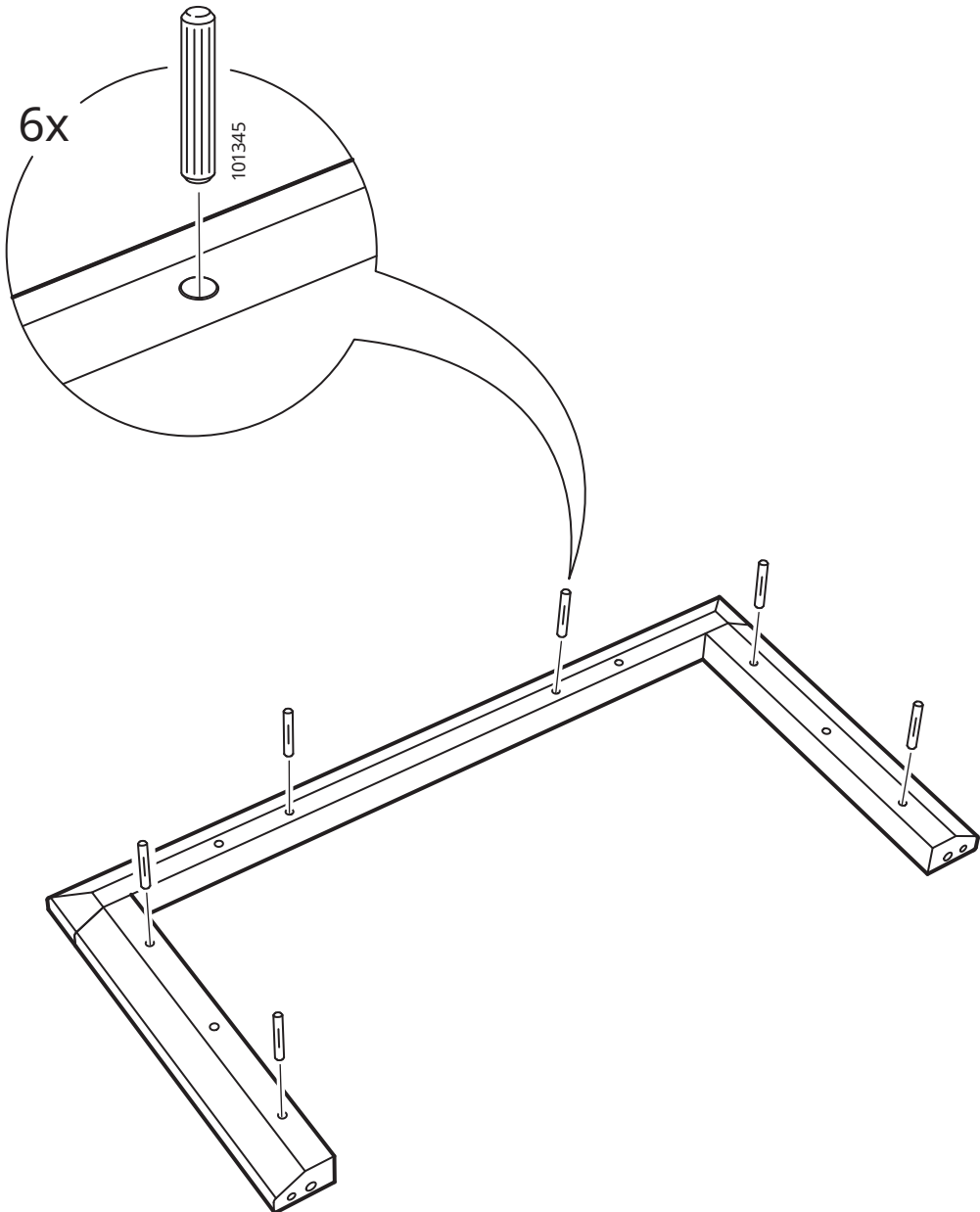


18

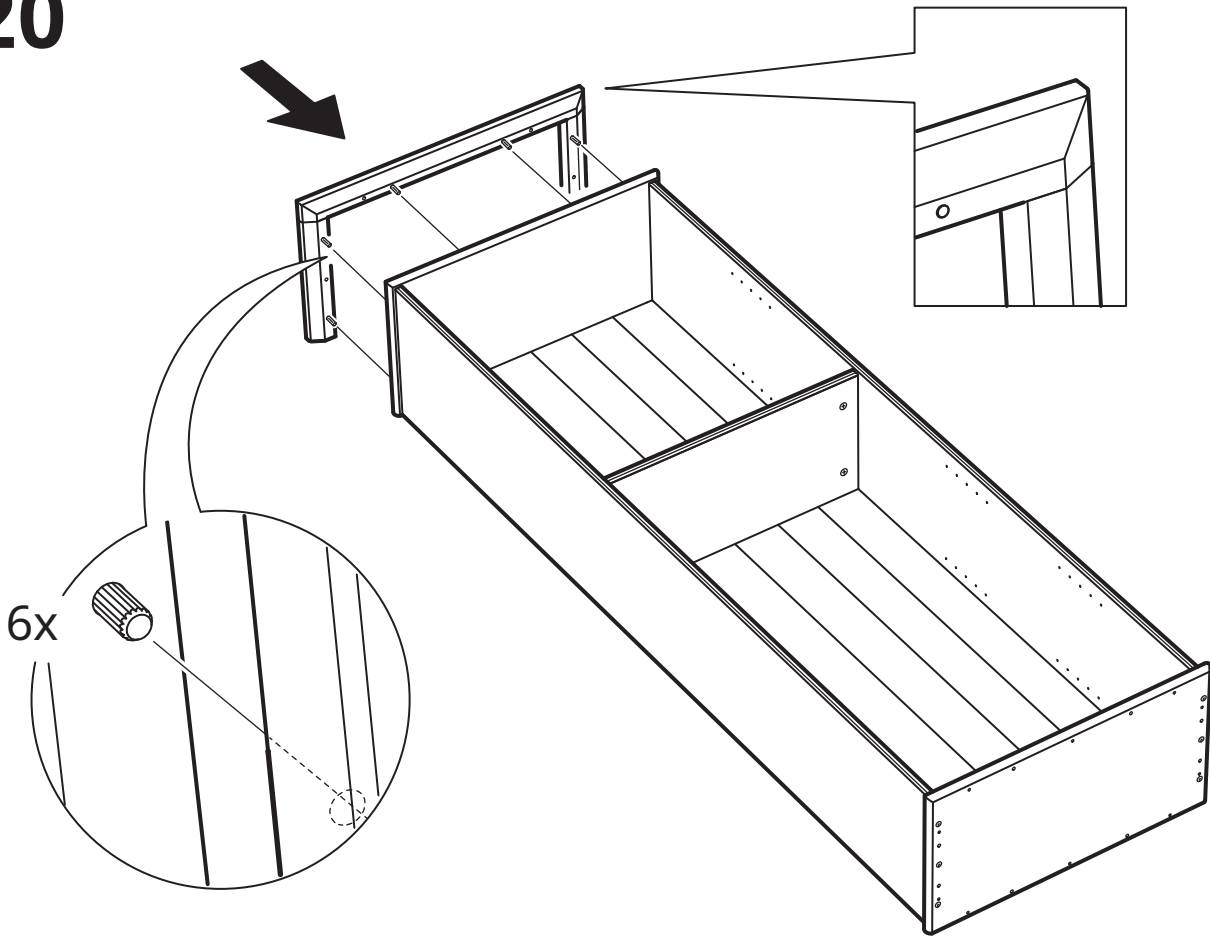




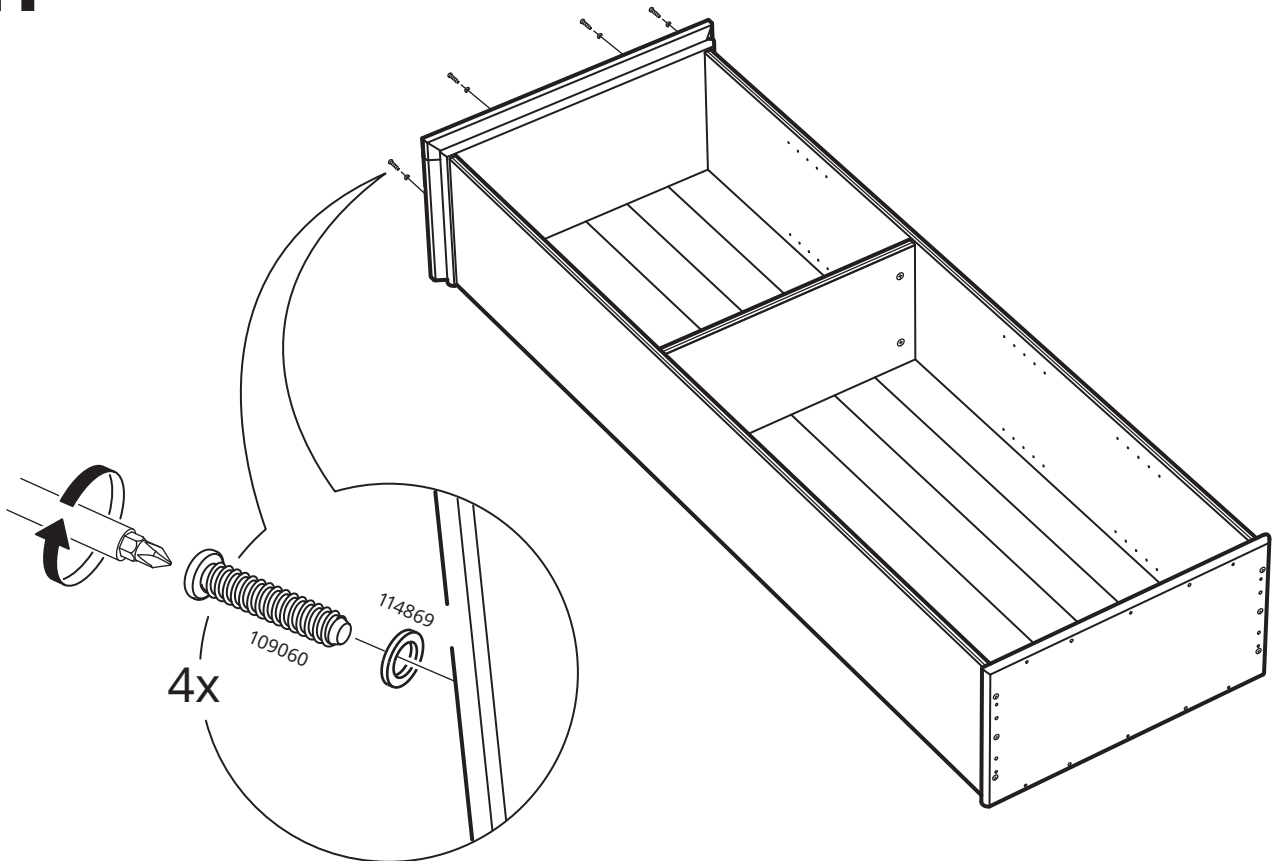
19



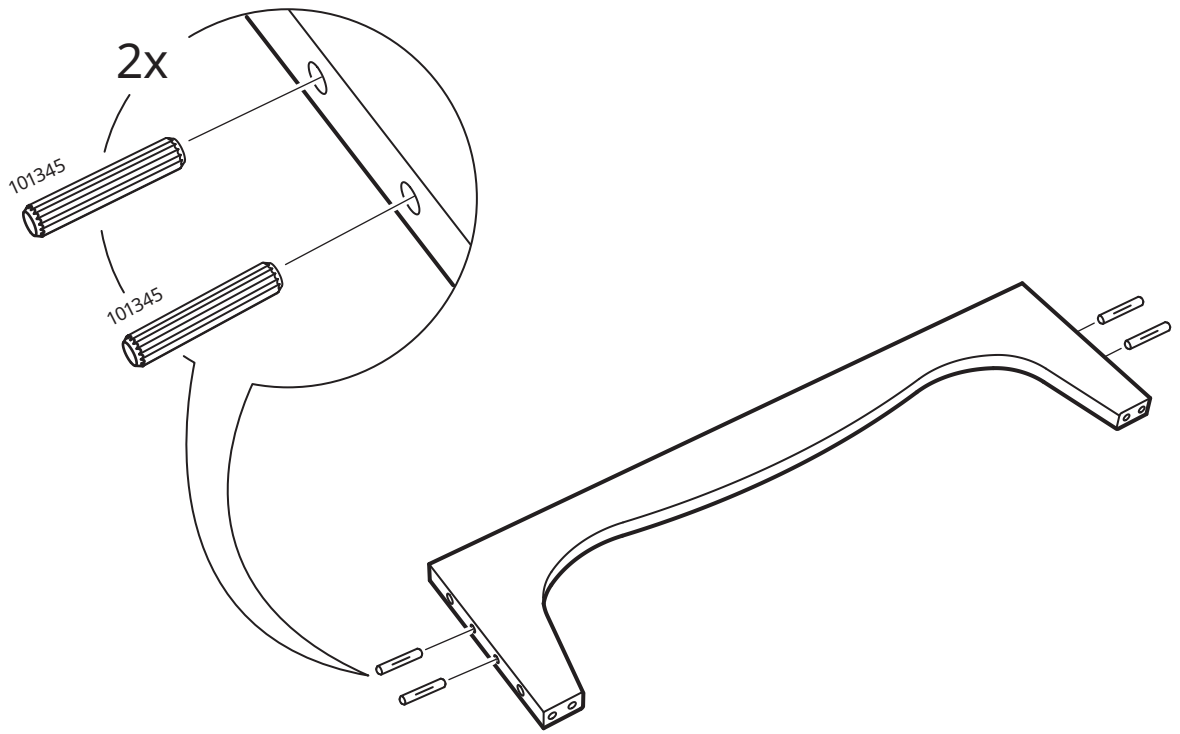
20



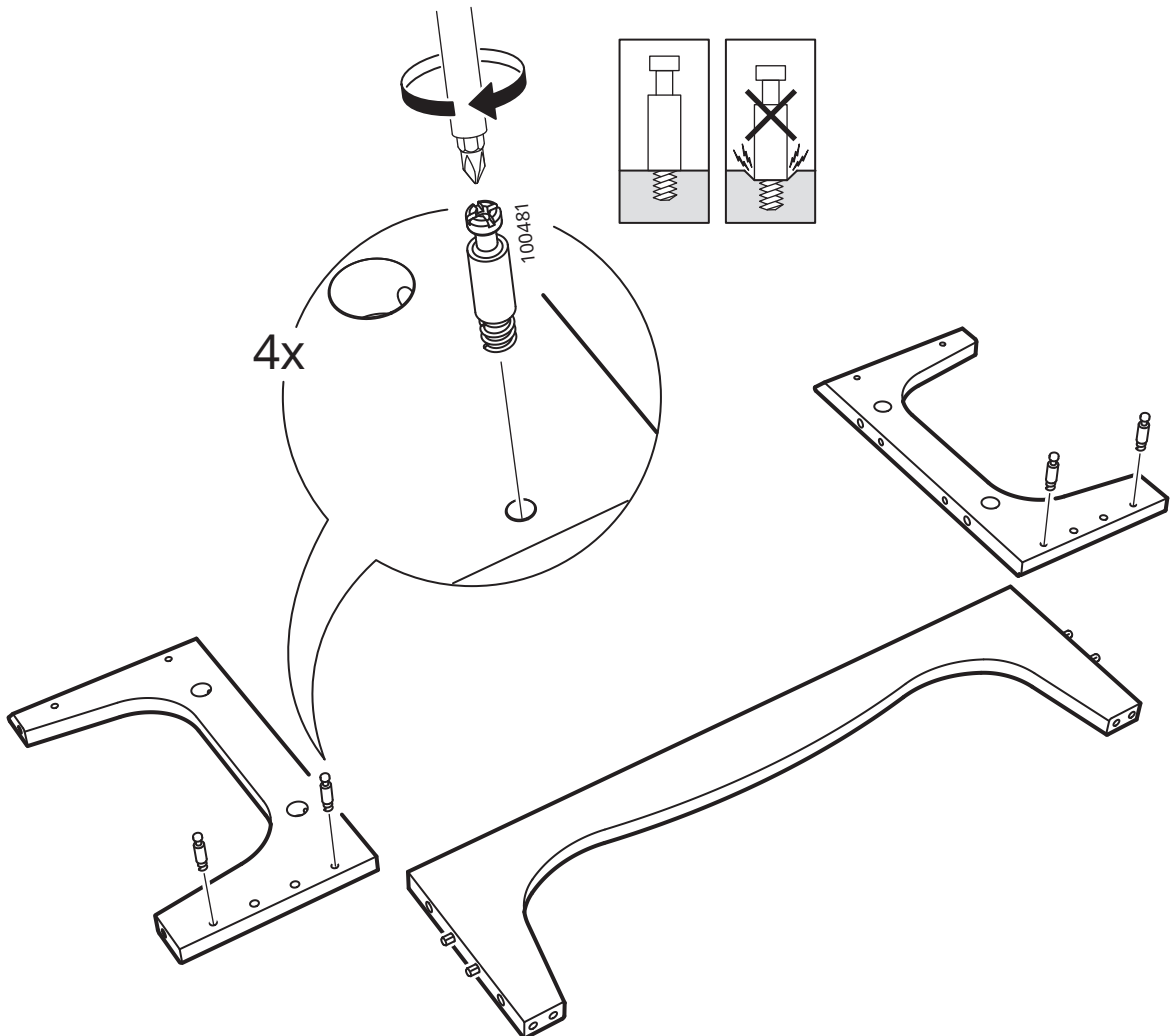
21



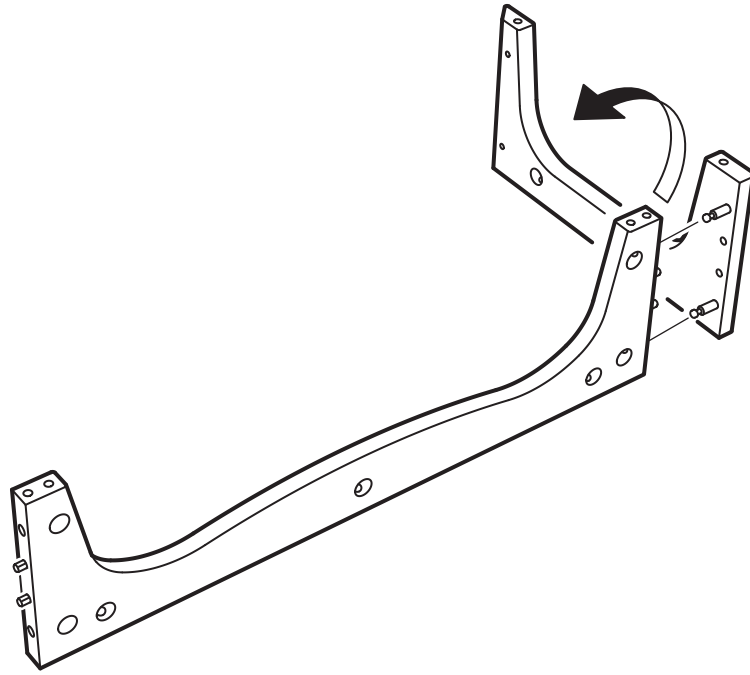
22



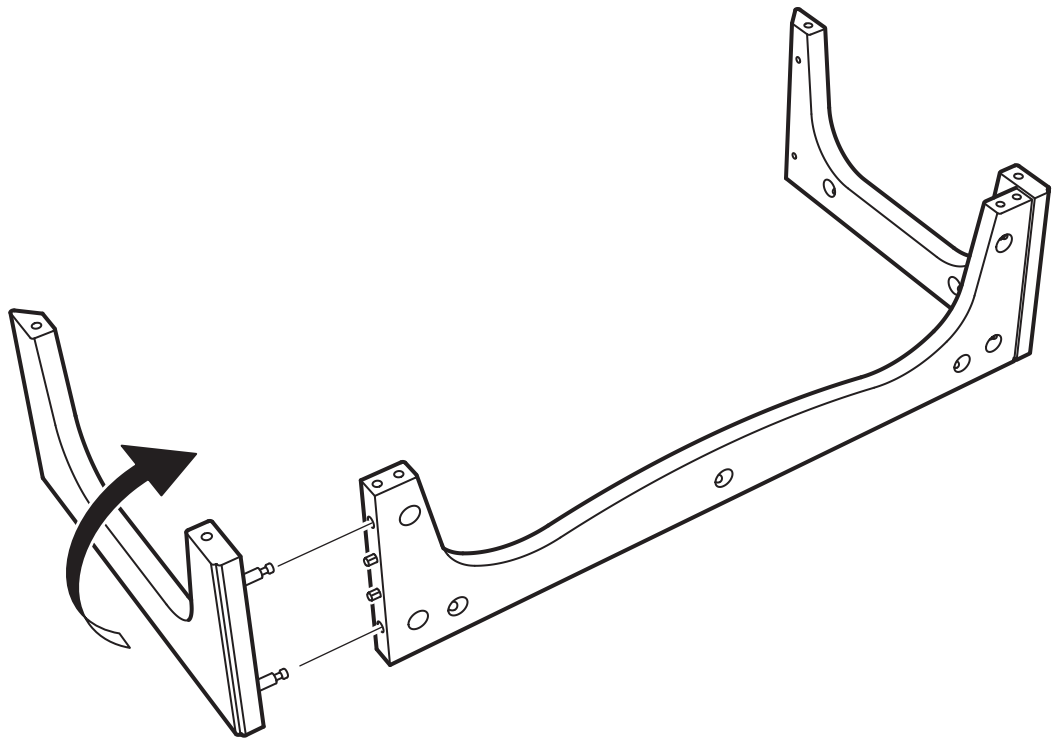
23



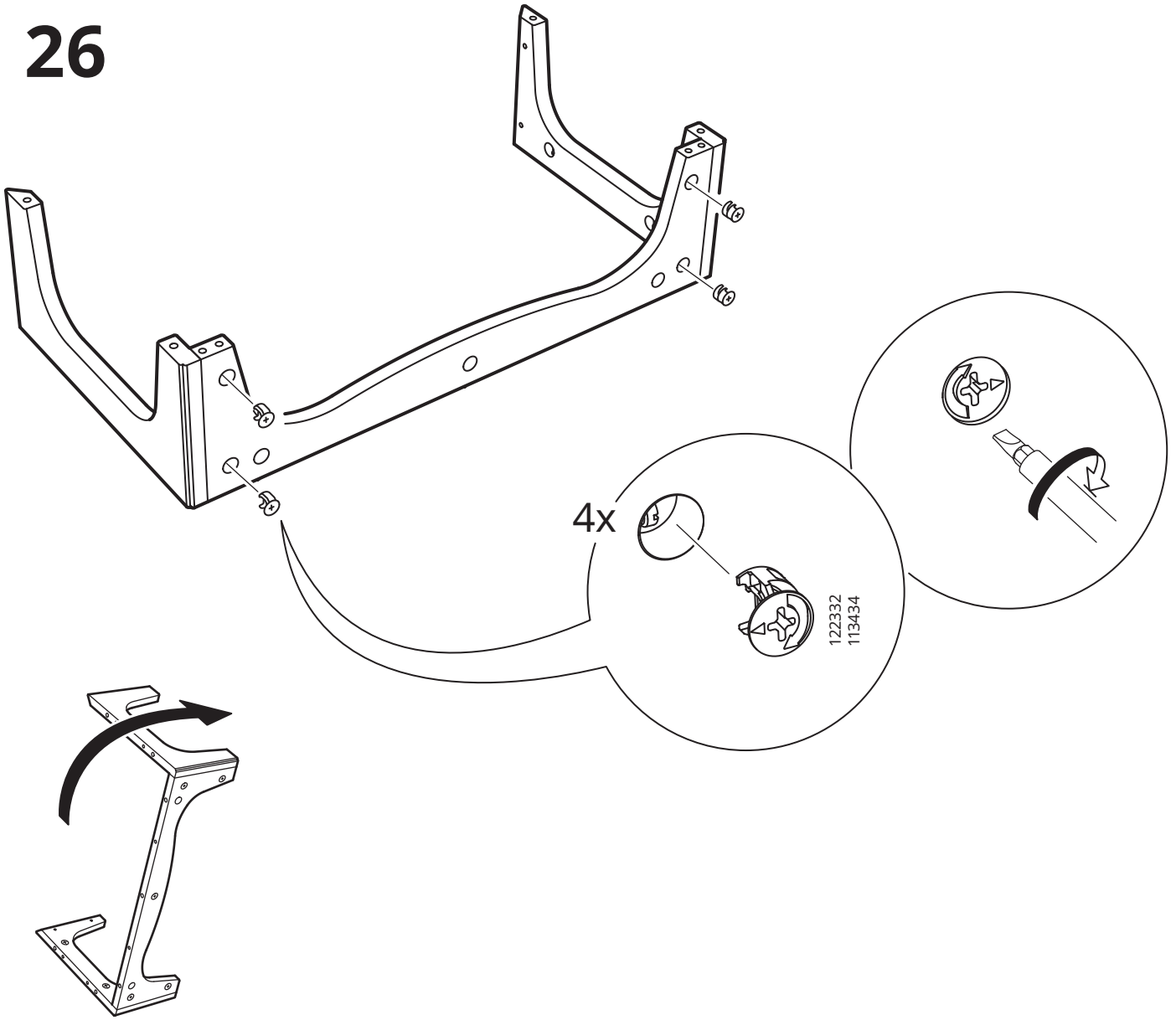
24



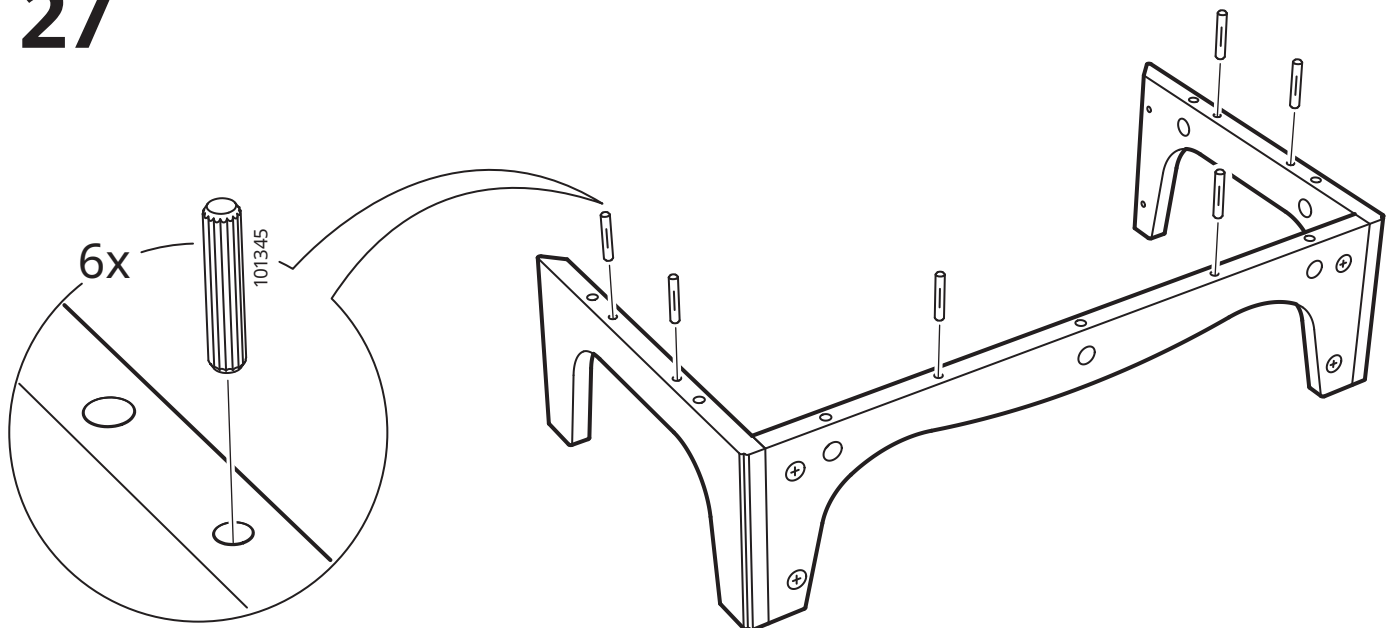
25



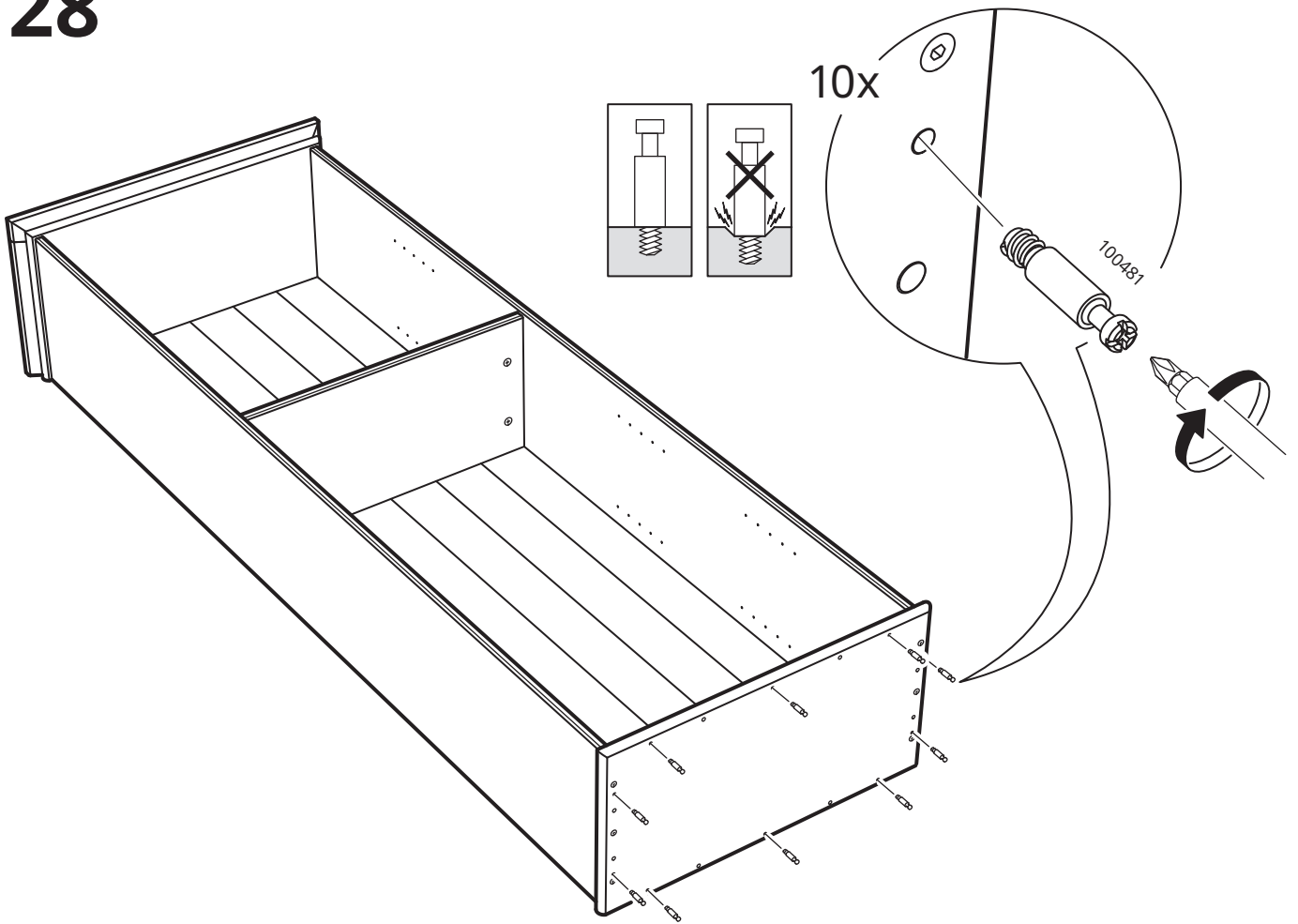
26



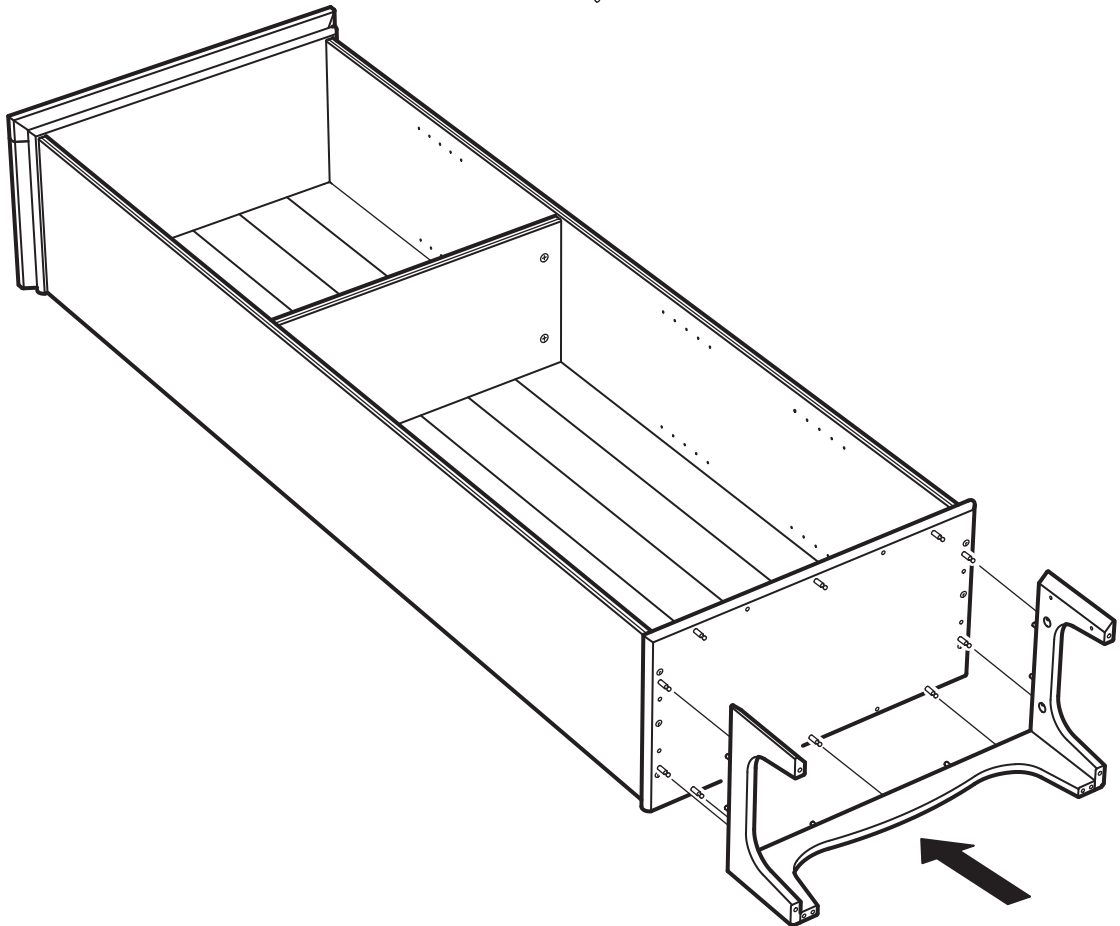
27



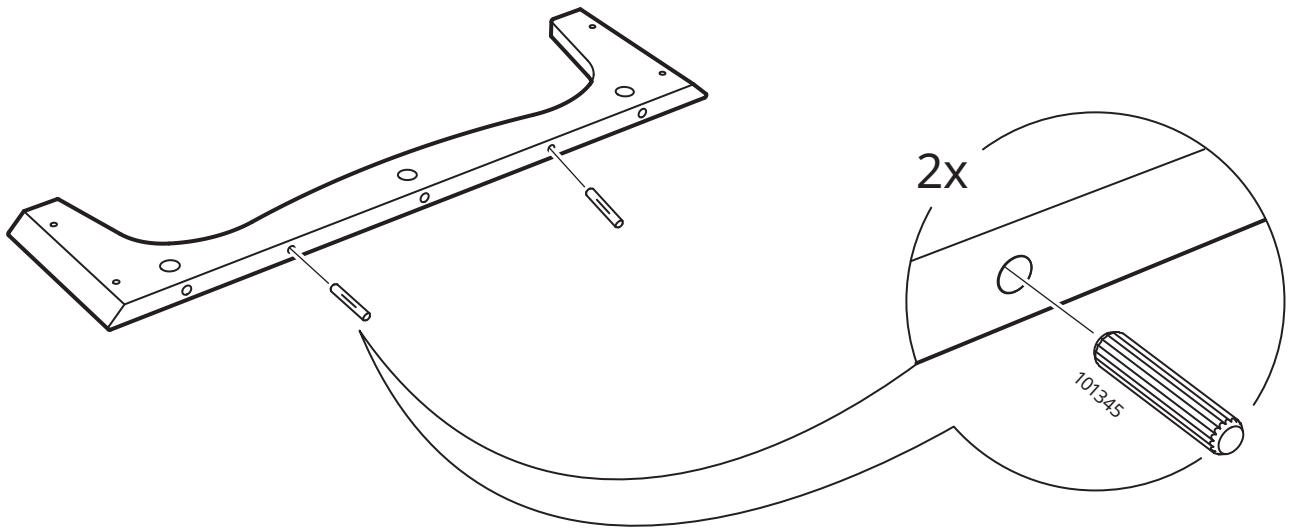
28



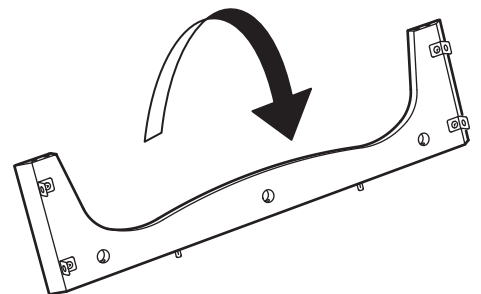
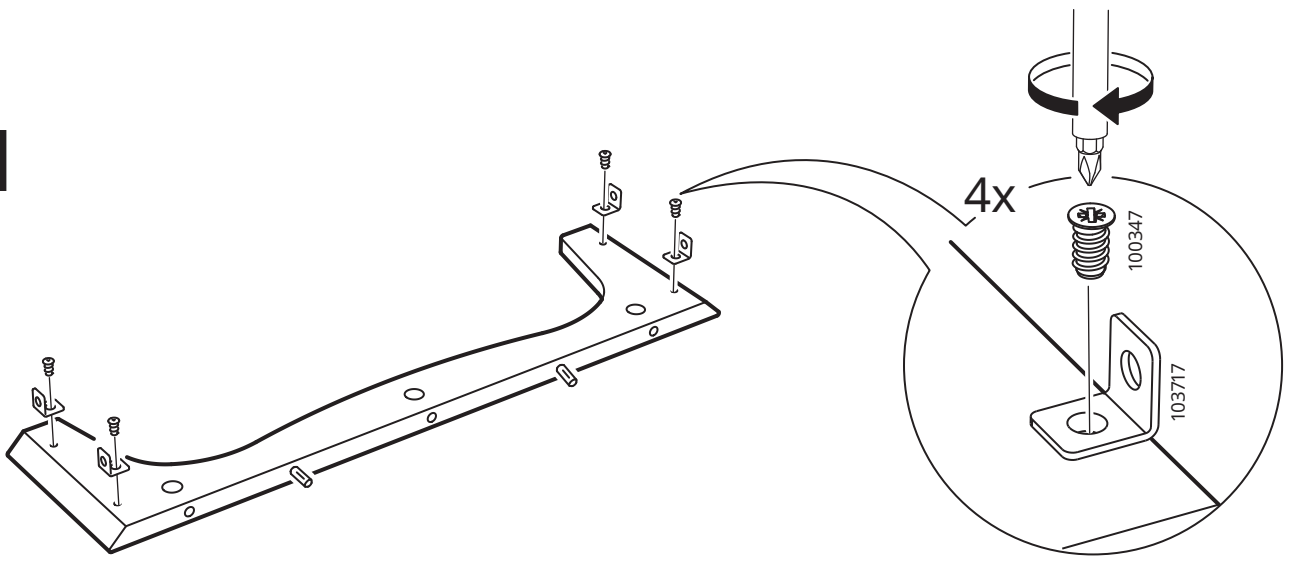
29



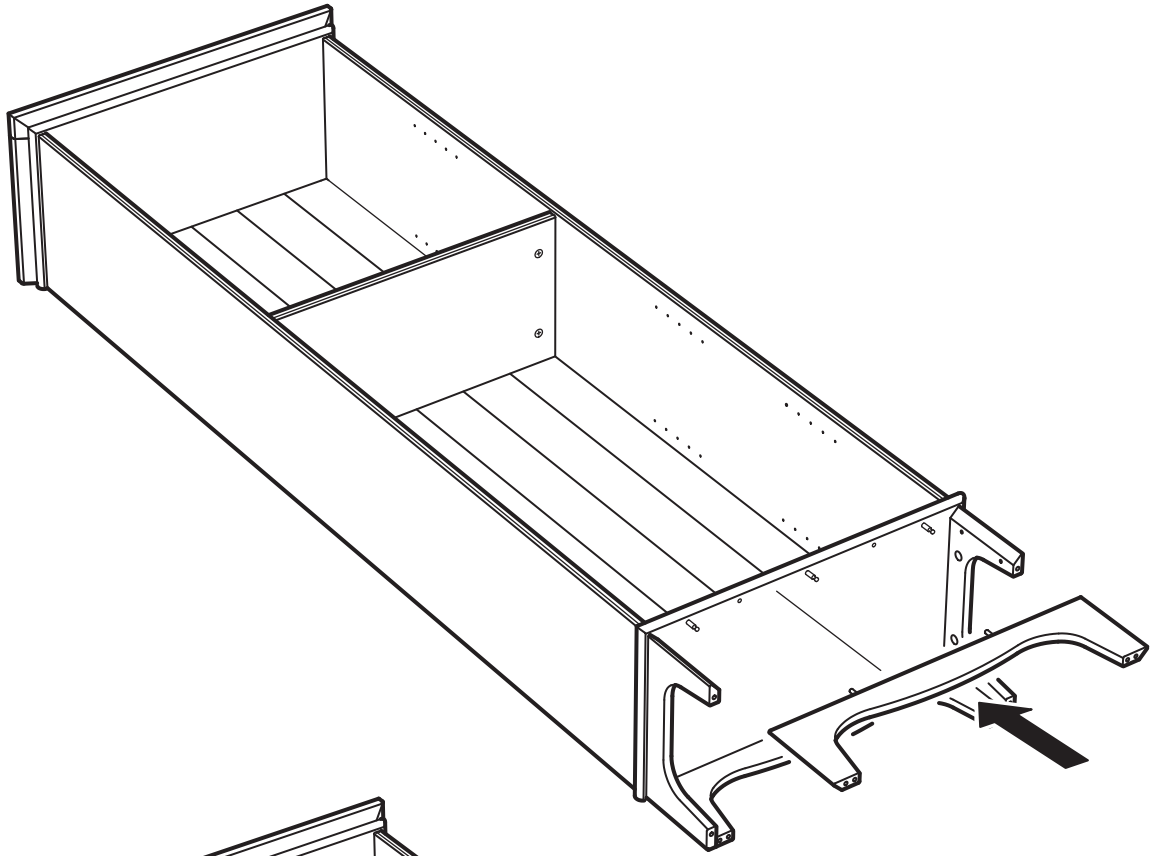
30



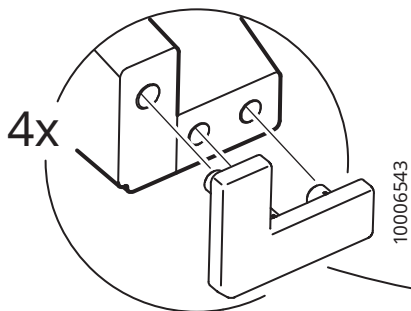
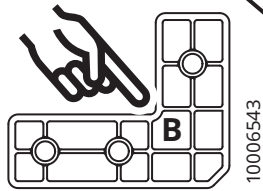
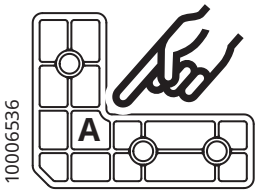
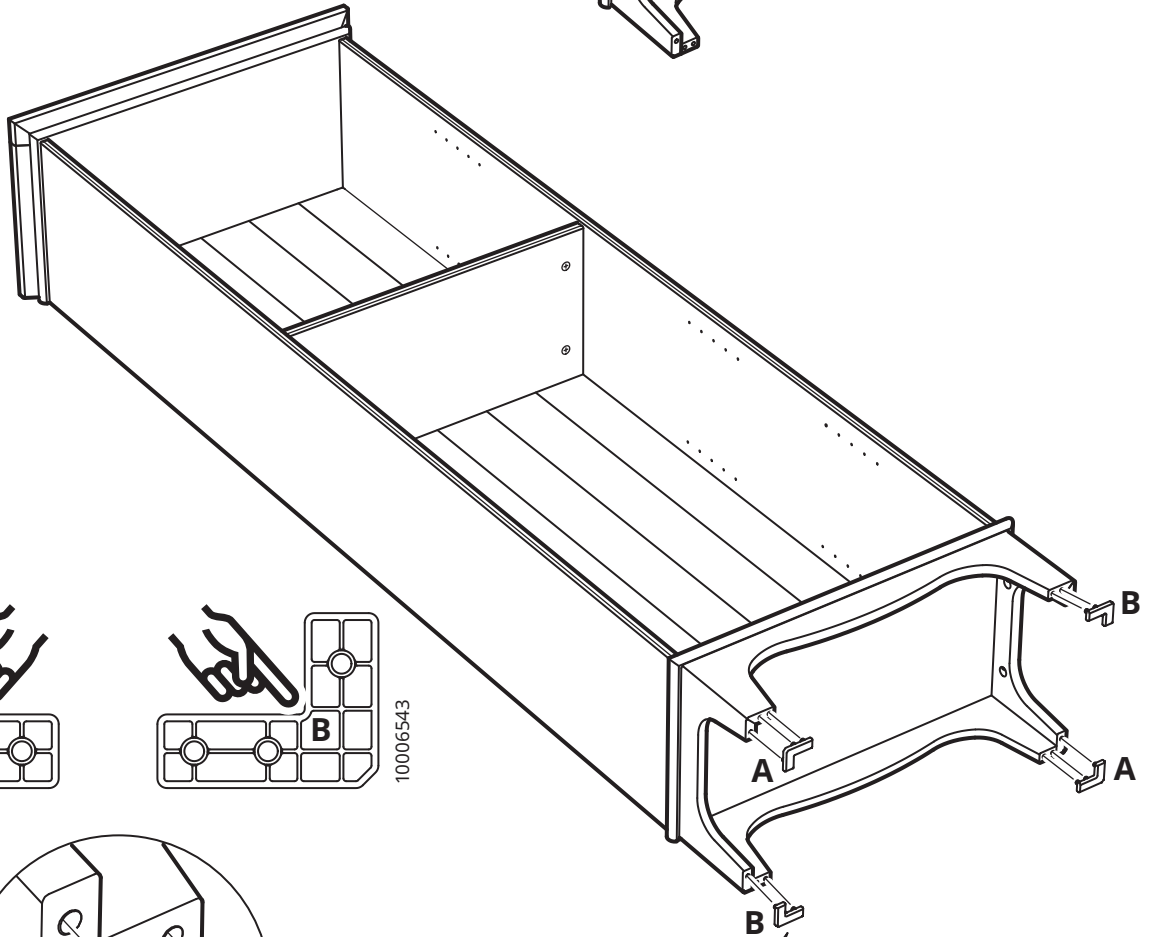
31

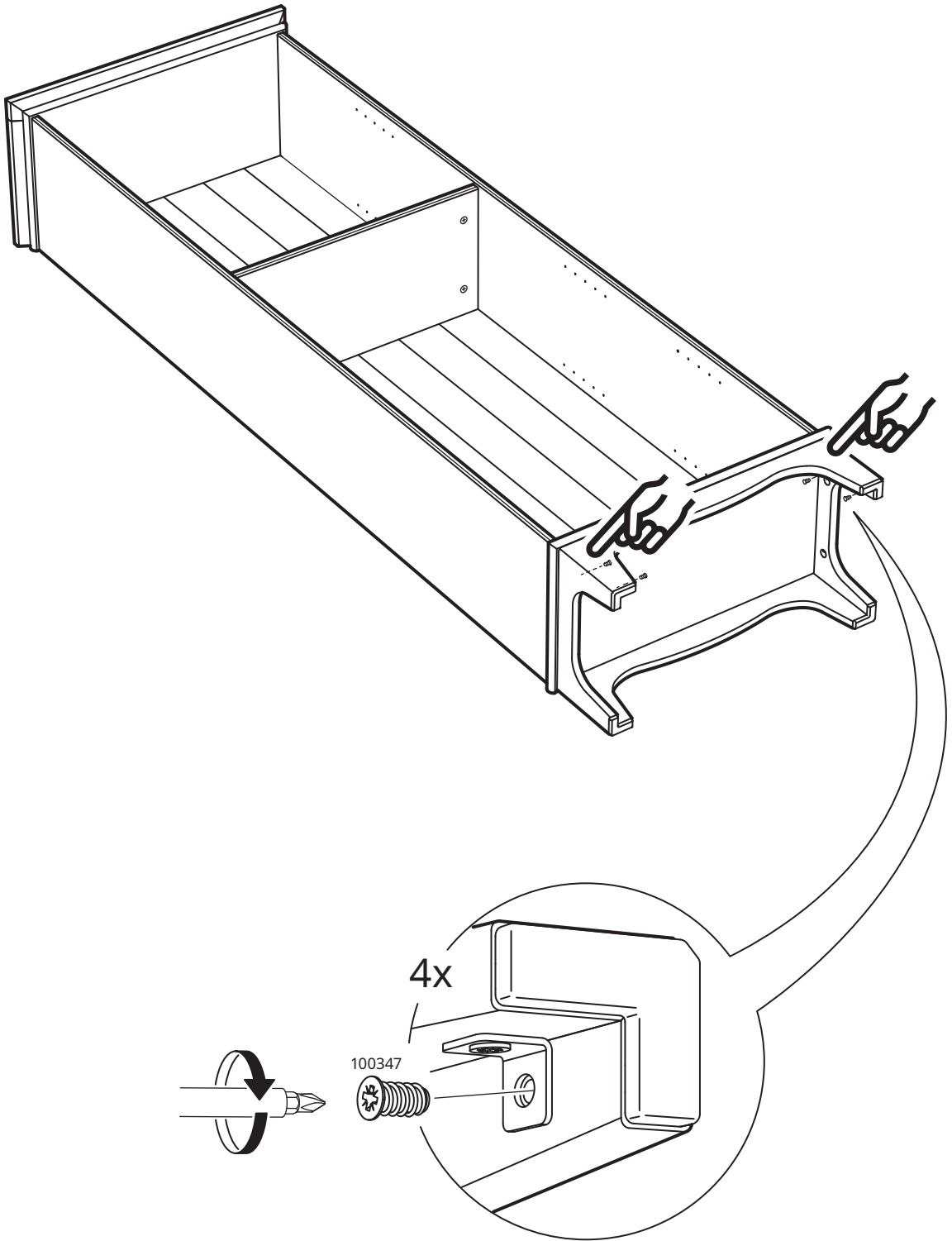


32

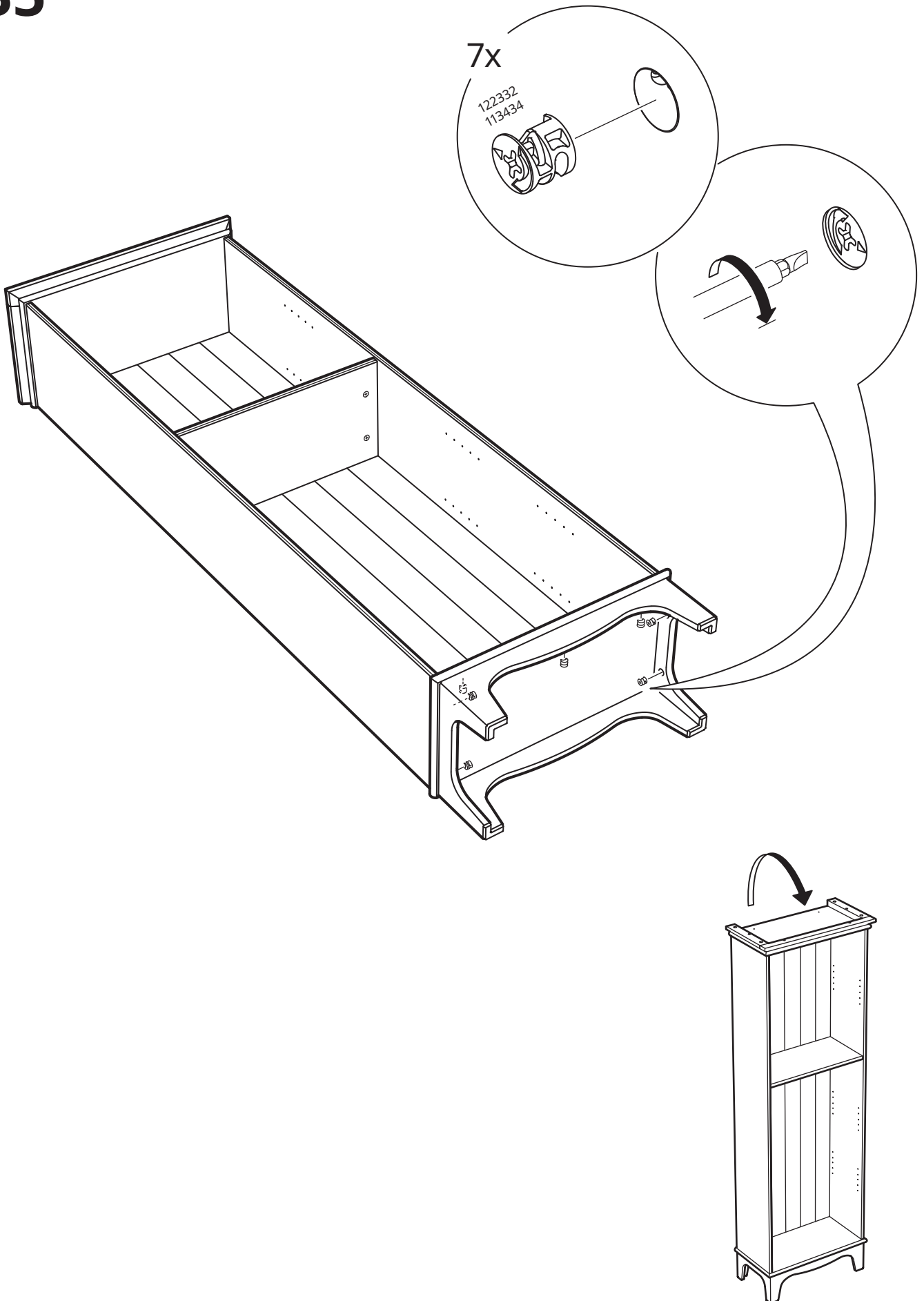


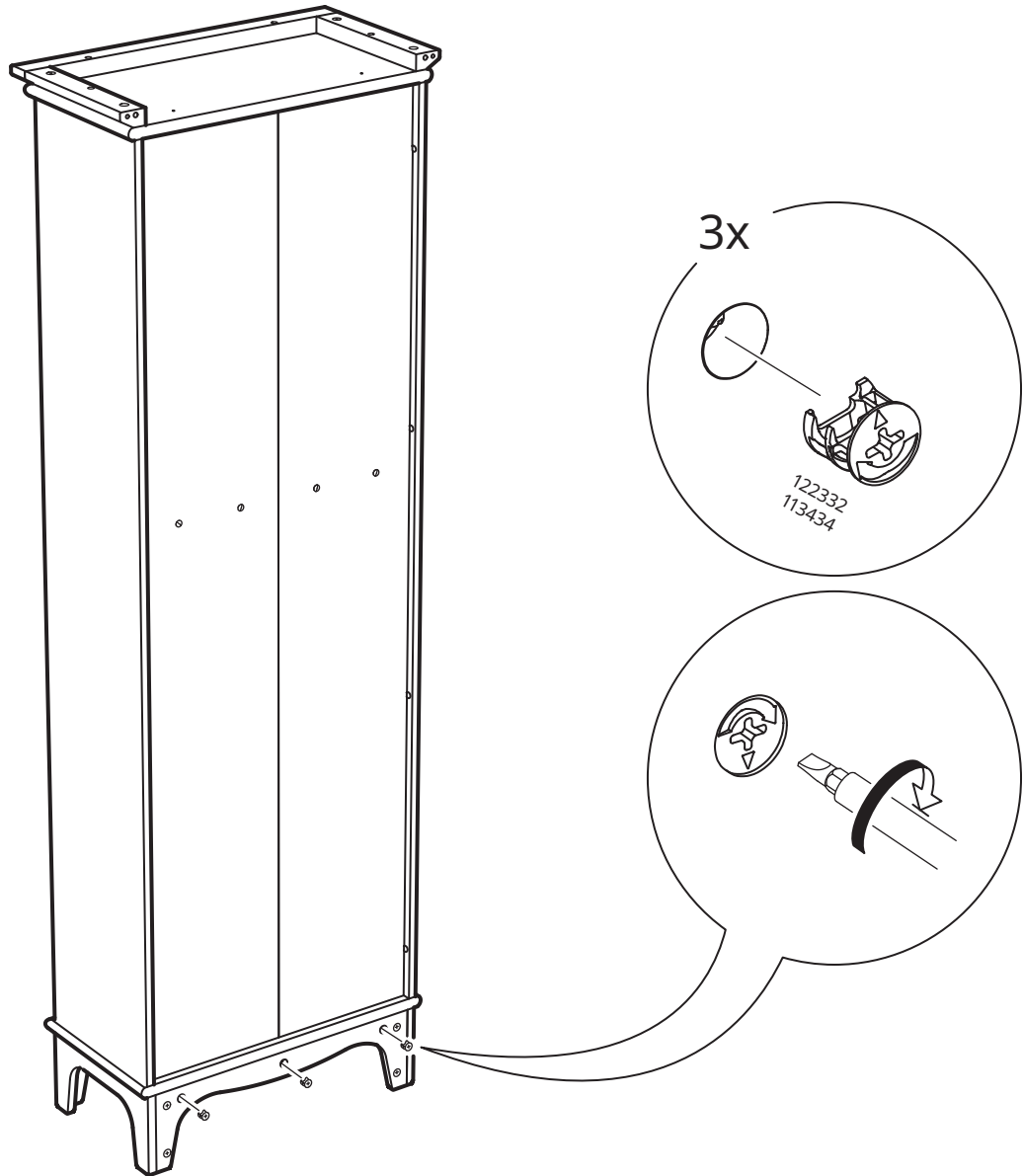
33



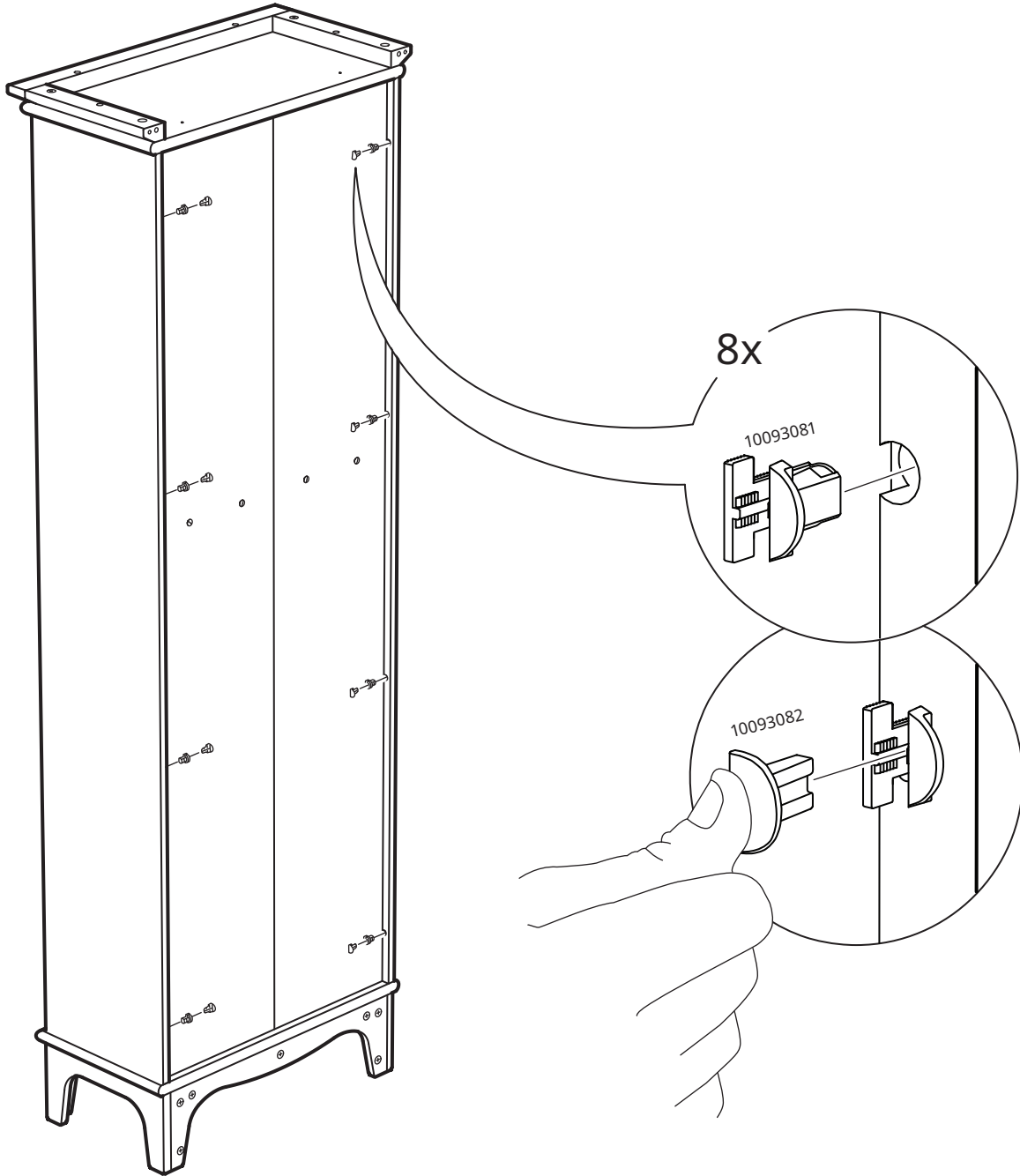


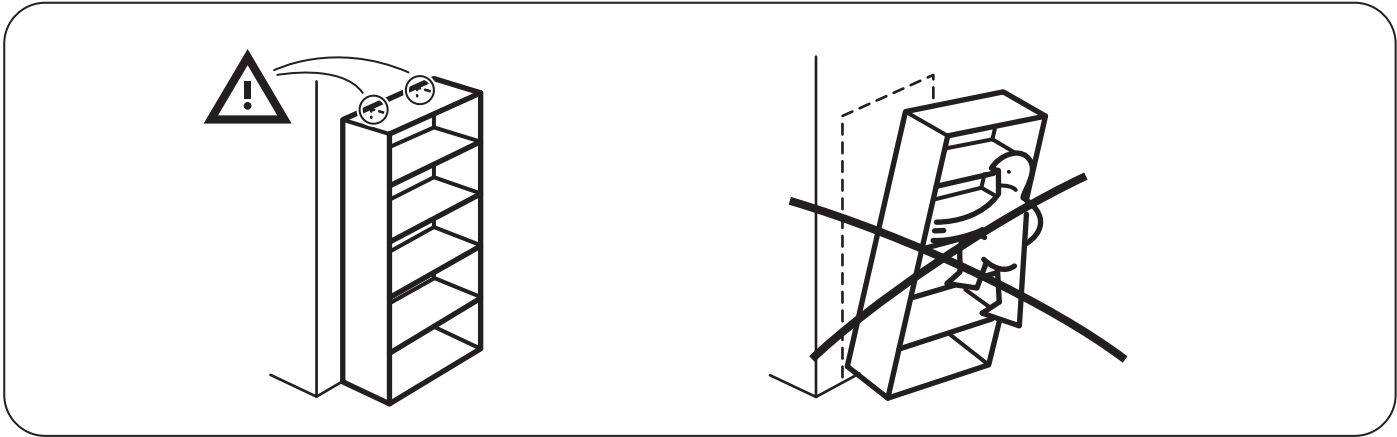
35



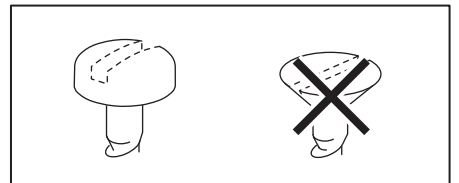
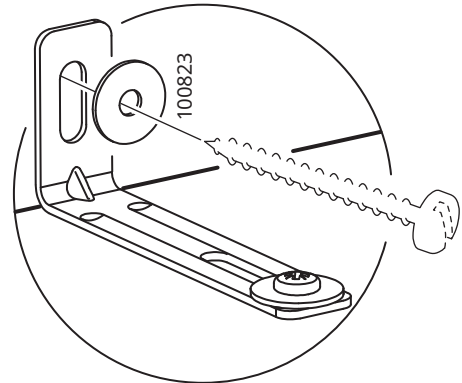
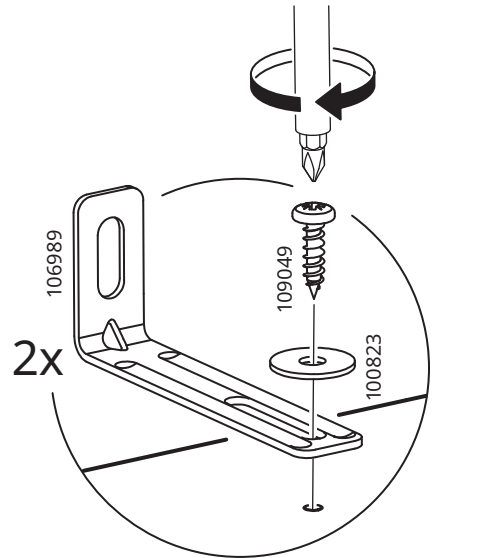
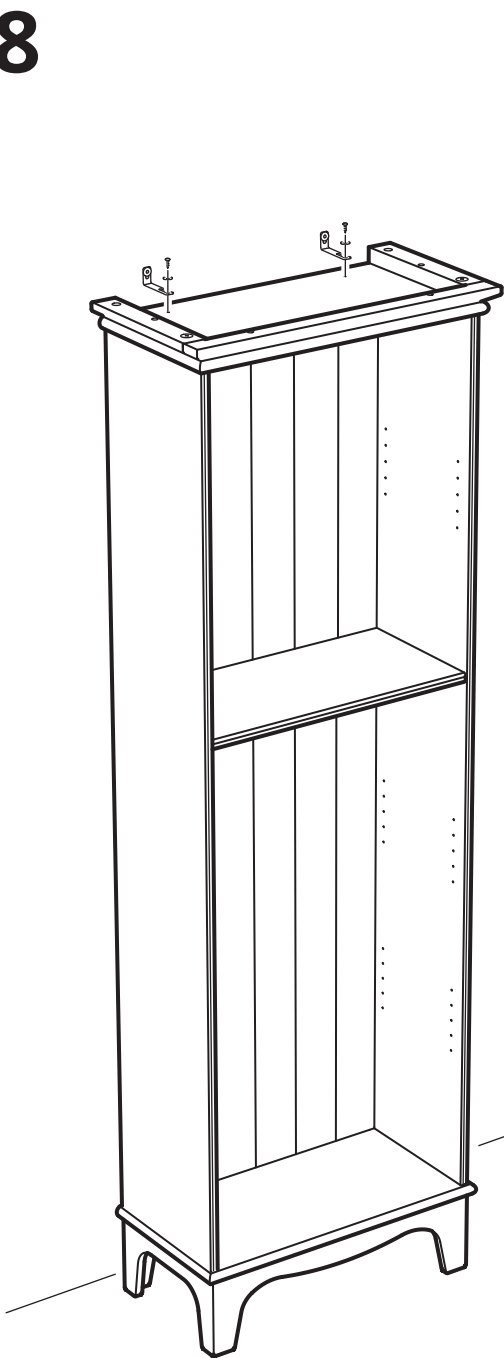


37





38



39

