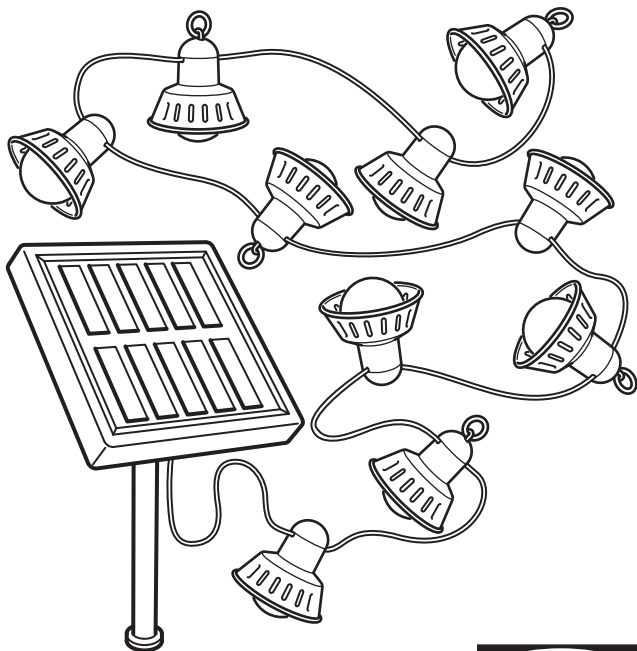


SOLVINDEN



Design and Quality
IKEA of Sweden

**English**

ALWAYS REMOVE THE BATTERIES BEFORE STORING.

English

CAUTION! Strangulation hazard. Hang out of reach of young children.

English

Only use batteries that are intended for the product. Do not mix old and new batteries, different brands or types.

Deutsch

VOR DEM WEGLEGEN IMMER DIE AKKUS/BATTERIEN ENTNEHMEN.

Deutsch

ACHTUNG! Strangulationsgefahr. Außer Reichweite von Kleinkindern montieren.

Deutsch

Nur Batterien verwenden, die für das jeweilige Produkt geeignet sind. Weder gebrauchte und neue Batterien kombinieren noch Batterien verschiedener Fabrikate oder Typen.

Français

TOUJOURS RETIRER LES PILES AVANT RANGEMENT.

Français

ATTENTION ! Risque d'étranglement. Accrocher hors de portée des jeunes enfants.

Français

N'utiliser que des piles compatibles avec le produit. Ne pas mélanger des piles neuves et anciennes, ou des piles de marques et types différents.

Nederlands

VERWIJDER DE BATTERIJEN ALTIJD BIJ HET OPBERGEN.

Nederlands

WAARSCHUWING! Gevaar voor verstikking en verstrikking. Buiten bereik van kleine kinderen hangen.

Nederlands

Gebruik alleen batterijen die bedoeld zijn voor dit product. Combineer geen nieuwe en oude batterijen, verschillende merken of typen.

**Dansk**

BATTERIERNE SKAL ALTID TAGES UD, FØR PRODUKTET SÆTTES VÆK TIL OPBEVARING.

Dansk

ADVARSEL! Risiko for kvælning, Skal hænges op uden for små børns rækkevidde.

Dansk

Brug kun batterier, der er beregnet til produktet. Bland ikke gamle og nye batterier eller batterier af forskellige typer.

Íslenska

FJARLÆGIÐ ÁVALT RAFHLÖÐUR
ÁÐUR EN VARAN ER SETT Í
GEYMSLU.

Íslenska

VIÐVÖRUN! Köfnunarhætta.
Hengið þar sem börn ná ekki til.

Íslenska

Notaðu aðeins rafhlöður sem eru ætlaðar vörinni. Ekki nota saman gamlar og nýjar rafhlöður, mismunandi tegundir eða merki.

Norsk

TA ALLTID UT BATTERIENE VED OPPBEVARING.

Norsk

ADVARSEL! Fare for kveling. Skal henges utenfor rekkevidde for småbarn.

Norsk

Bruk bare batterier som er beregnet for dette produktet. Ikke bland gamle og nye batterier, forskjellige merker eller typer.

Suomi

PARISTOT/AKUT IRROTETTAVA,
KUN TUOTETTA EI OLE TARKOITUS
KÄYTTÄÄ VÄHÄÄN AIKAAN.

Suomi

VAROITUS! Kuristumisvaara.
Ripusta pikkulasten
ulottumattomiin.

Suomi

Käytä vain tähän tuotteeseen tarkoitettuja paristoja. Älä sekoittele vanhoja ja uusia paristoja keskenään tai erimerkkisiä ja -tyyppisiä paristoja.

**Svenska**

TA ALLTID UR BATTERIERNÄ VID FÖRVARING.

Svenska

WARNING! Risk för strypning. Häng utom räckhåll för småbarn.

Svenska

Använd endast batterier som är avsedda för produkten. Blanda inte nya och gamla batterier, olika varumärken eller typer.

Česky

PŘED ULOŽENÍM VŽDY VYJMĚTE BATERIE.

Česky

POZOR! Nebezpečí uškrcení. Zavěste mimo dosah malých dětí.

Česky

Používejte pouze baterie určené pro tento výrobek. Nekombinujte staré a nové baterie, různé značky a typy.

Español

QUITA SIEMPRE LA BATERÍA ANTES DE GUARDARLO.

Español

¡PRECAUCIÓN! Riesgo de estrangulamiento. Colgar fuera del alcance de los niños.

Español

Utiliza sólo pilas compatibles con el producto. No mezcles pilas nuevas y viejas, ni pilas de marca y tipo distinto.

Italiano

TOGLI SEMPRE LE BATTERIE PRIMA DI METTERE VIA IL PRODOTTO.

Italiano

AVVERTENZA! Rischio di strangolamento. Appendi questo prodotto fuori dalla portata dei bambini piccoli.

Italiano

Usa esclusivamente il tipo di batteria specificato per questo prodotto. Non mescolare batterie vecchie e nuove o di tipi o marchi diversi.



Magyar
TÁROLÁS ELŐTT MINDIG
TÁVOLÍTSD EL AZ ELEMÉKET.

Magyar
VIGYÁZAT! Fulladásveszély!
Gyerekektől távol tartandó!

Magyar
Kizárólag olyan elemeket használj,
amelyek a termékhez megfelelő
típusúak. Ne használj egyszerre
régieket és új vagy különböző típusú
elemeket.

Polski
PRZED ODSTAWIENIEM NA
PRZECHOWANIE ZAWSZE WYJMŲJ
BATERIE.

Polski
UWAGA! Niebezpieczeństwo
uduszenia. Trzymaj z dala od
małych dzieci.

Polski
Używaj tylko baterii
przeznaczonych do tego produktu.
Nie mieszaj baterii starych i
nowych, różnych marek lub typów.

Eesti
ENNE HOIUSTAMIST EEMALDAGE
PATAREID.

Eesti
HOIATUS! Lämpumisoht.
Hoidke väikelastele kättesaamatus
kohas.

Eesti
Kasuta vaid selle toote jaoks
mõeldud patareisid. Ära sega
omavahel vanu ja uusi, erinevat
tüüpi või erineva kaubamärgi
patareisid.

Latviešu
PIRMS UZGLABĀŠANAS VIENMĒR
IZŅĒMIET BATERIJAS.

Latviešu
BRĪDINĀJUMS! Nožņaugšanās
risks.
Pakarināt maziem bērniem
nepieejamā vietā.

Latviešu
Izmanto tikai konkrētajai precei
paredzētas baterijas. Pilnas
baterijas nedrīkst lietot kopā ar
daļēji izlādētām baterijām, cita
ražotāja vai cita veida baterijām.

**Lietuvių**

VISADA IŠIMKITE BATERIJAS, JEI KETINATE NENAUDOTI GAMINIO ILGESNĮ LAIKĄ.

Lietuvių

DĒMESIO! Galima pasismaugti. Laikyti atokiau nuo mažų vaikų.

Lietuvių

Naudokite tik prietaisui tinkančias baterijas. Nenaudokite senų ir naujų, skirtingų gamintojų, skirtingo tipo baterijų kartu.

Portugues

RETIRE SEMPRE AS PILHAS ANTES DE GUARDAR.

Portugues

ATENÇÃO! Risco de estrangulamento. Pendurar fora do alcance das crianças.

Portugues

Use somente pilhas adequadas ao artigo. Não misture pilhas novas e antigas, marcas ou tipos diferentes.

Româna

SCOATE ÎNTOTDEAUNA BATERIILE ÎNAINTE DE A DEPOZITA.

Româna

ATENȚIE! Pericol de strangulare. Nu lăsa la îndemâna copiilor.

Româna

Folosește doar baterii potrivite pentru acest produs. Nu combina bateriile noi cu cele vechi, de mărci sau tipuri diferite.

Slovensky

PRED SKLADOVANÍM VŽDY NAJPRV VYBERTE BATÉRIE.

Slovensky

POZOR! Riziko uškrtenia. Zaveste mimo dosahu detí.

Slovensky

Používajte iba batérie určené do tohto výrobku. Nemiešajte nové a staré batérie alebo rozličné značky batérií.

**Български**

ВИНАГИ ОТСТРАНЯВАЙТЕ
БАТЕРИИТЕ, ПРЕДИ ДА
ПРИБЕРЕТЕ.

Български

ВНИМАНИЕ! Опасност от
задушаване. Окачвайте на места
недостъпни за малки деца.

Български

Използвайте единствено
батерии, които са
предназначени за този продукт.
Не комбинирайте стари и нови,
различни марки или типове
батерии.

Hrvatski

UVIJEK UKLONITI BATERIJU PRIJE
ODLAGANJA PROIZVODA.

Hrvatski

OPREZ! Opasnost od davljenja.
Objesite izvan dohvata djece.

Hrvatski

Koristiti samo baterije koje su
namijenjene za proizvod. Ne
miješati stare i nove baterije,
različite robne marke ili vrste.

Ελληνικά

ΠΑΝΤΑ ΝΑ ΑΦΑΙΡΕΙΤΕ ΤΙΣ
ΜΠΑΤΑΡΙΕΣ ΠΡΙΝ ΤΗΝ
ΑΠΟΘΗΚΕΥΣΗ.

Ελληνικά

ΠΡΟΣΟΧΗ! Κίνδυνος
στραγγαλισμού. Κρεμάστε το σε
μέρος μη προσβάσιμο από τα
παιδιά.

Ελληνικά

Χρησιμοποιείτε μόνο μπαταρίες
που ενδείκνυνται για το προϊόν.
Μην ανακατεύετε παλιές με νέες
μπαταρίες, διαφορετικά είδη ή
τύπους.

Русский

ПЕРЕД ТЕМ КАК УБРАТЬ НА
ХРАНЕНИЕ, НЕОБХОДИМО
ИЗВЛЕЧЬ БАТАРЕИ.

Русский

ВНИМАНИЕ! Опасность
удушения.
Устанавливайте в недоступном
для детей месте.

Русский

Используйте только
предназначенные для товара
батарейки. Не используйте
одновременно старые и новые
батарейки, батарейки разных
типов и марок.

**Українська**

ПЕРЕД ЗБЕРІГАННЯМ, НЕОБХІДНО
ВИТЯГТИ БАТАРЕЙКИ.

Українська

УВАГА! Небезпека удушення.
Вішайте в недоступному для
дітей місці.

Українська

Використовуйте лише батареї,
що підходять для цього виробу.
Не змішуйте нові та старі
батареї, різні типи або марки.

Srpski

UVEK IZVADI BATERIJE PRE
ODLAGANJA.

Srpski

OPREZ! Opasnost od davljenja.
Okačiti van domašaja dece.

Srpski

Koristi samo baterije predviđene
za dati proizvod. Ne mešaj stare
i nove baterije, različite marke i
različite vrste.

Slovenščina

VEDNO ODSTRANI BATERIJE PRED
SHRANJEVANJEM.

Slovenščina

POZOR! Nevarnost zadavljenja.
Obesi izven dosega otrok.

Slovenščina

Uporabljalj le baterije, ki so
namenjene za uporabo z izdelkom.
Ne mešaj starih in novih baterij,
baterij različnih proizvajalcev in
različnih tipov.

Türkçe

SAKLAMADAN ÖNCE HER ZAMAN
PİLLERİ ÇIKARINIZ.

Türkçe

DİKKAT! Boğulma riski.
Küçük çocukların ulaşamayacağı
yerlere asınız.

Türkçe

Yalnızca ürün için uygun pilleri
kullanın. Eski ve yeni pilleri, farklı
pil markalarını veya türlerini bir
arada kullanmayın.



中文
存放前，必須取出電池。

中文
警告！謹防發生繞纏導致窒息事故。

中文
僅使用產品規定的配套電池。請勿將
新舊電池、不同品牌或類型的電池混
合使用。

繁中
存放前務必拆下電池。

繁中
警告！窒息危險
掛在幼兒接觸不到的地方。

繁中
僅能使用指定電池；請勿混合使用新
舊電池、不同品牌或類型的電池

한국어
보관하기 전에는 항상 전지를 분리하
세요.

한국어
주의! 목졸림 위험.
어린이의 손이 닿지 않는 곳에 매달아
주세요.

한국어
제품에 맞는 배터리만 사용하세요. 오
래된 배터리와 새 배터리를 함께 사용하
지 마세요.

日本語
保管するときは必ず電池を取り出し
てください。

日本語
注意！コードなどが首に絡み窒息す
る恐れがあります。
お子さまの手の届かない場所に吊る
してご使用ください。

日本語
必ず製品に適した電池をお使いくだ
さい。古い電池と新しい電池、ブラ
ンドや種類の異なる電池を混ぜて使
わないでください

Bahasa Indonesia
SELALU LEPAS BATERAI SEBELUM
DISIMPAN.

Bahasa Indonesia
PERINGATAN! Bahaya terjerat.
Gantungkan jauh dari jangkauan
anak-anak.

Bahasa Indonesia
Gunakan hanya baterai yang
ditujukan untuk produk. Jangan
mencampur baterai lama dan
baru, berbagai merek atau tipe.



Bahasa Malaysia

SELALU TANGGALKAN BATERI
SEBELUM DISIMPAN

Bahasa Malaysia

AWAS! Bahaya terjerut.
Gantung agar tidak dapat dicapai
oleh kanak-kanak.

Bahasa Malaysia

Gunakan hanya bateri yang
khusus untuk produk ini. Jangan
campur bateri lama dan baharu,
jenama atau jenis yang berbeza-
beza.

عربي

قم بإزالة البطاريات دائما قبل التخزين.

عربي

تحذير! خطر الإختناق.
علق بعيداً عن متناول الأطفال الصغار.

عربي

استخدم البطاريات المخصصة للمنتج
فقط. لا تخلط بطاريات قديمة جديدة
وعلامات تجارية أو أنواع مختلفة من
البطاريات.

ไทย

ถอดแบตเตอรี่ออกก่อนนำไปเก็บทุกครั้ง

ไทย

ข้อควรระวัง! ระวังเด็กถูกสายไฟรัดหรือพัน
จนก่อให้เกิดอันตราย
เก็บสายไฟให้พ้นมือเด็กเล็ก

ไทย

กรุณาใช้แบตเตอรี่ที่เข้ากันได้กับสินค้า
เท่านั้น อย่าใช้แบตเตอรี่เก่าปนกับแบตเตอรี่ใหม่
หรือใช้แบตเตอรี่ต่างประเภทหรือ
ต่างยี่ห้อในสินค้าเดียวกัน

Tiếng Việt

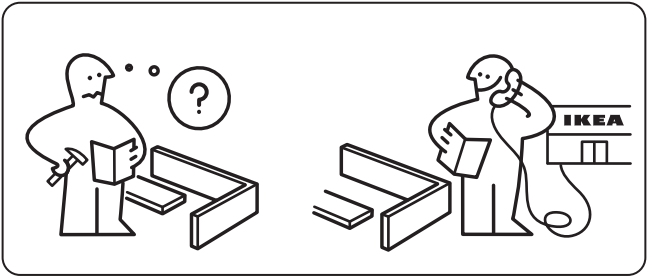
LUÔN LẤY PIN RA KHỎI SẢN PHẨM
TRƯỚC KHI MANG ĐI CẤT.

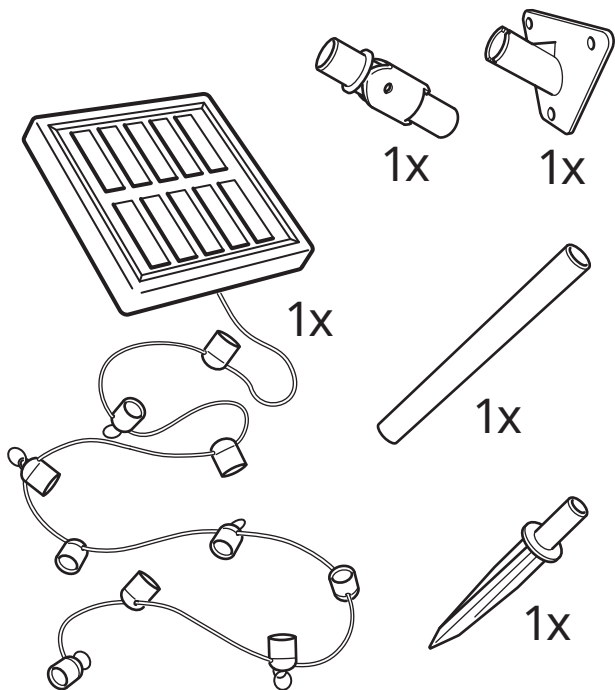
Tiếng Việt

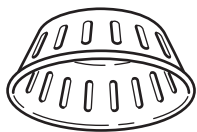
CHÚ Ý! Nguy cơ siết cổ.
Treo ngoài tầm với của trẻ nhỏ.

Tiếng Việt

Chỉ sử dụng loại pin phù hợp với
sản phẩm. không sử dụng lẫn lộn
pin cũ và pin mới, pin khác loại
hoặc khác thương hiệu.



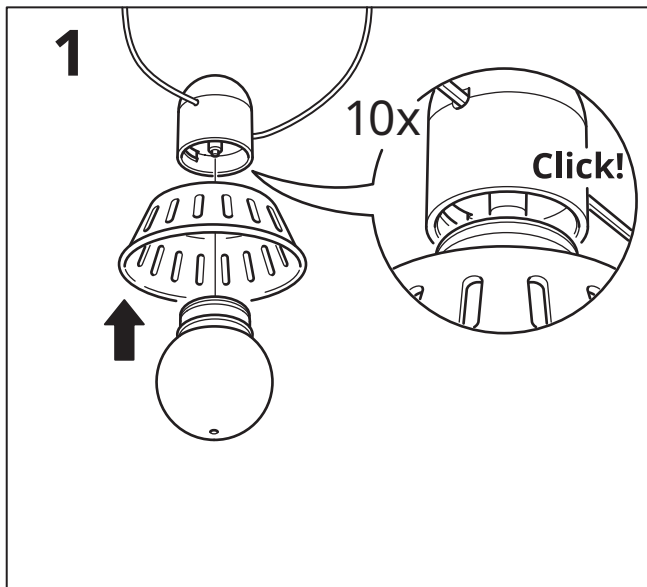


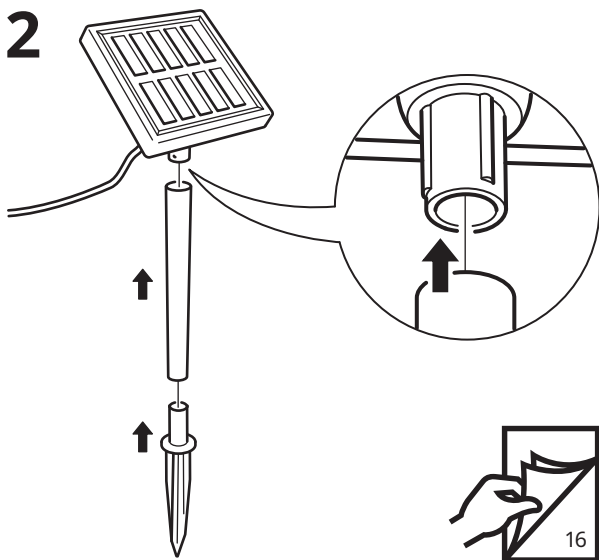
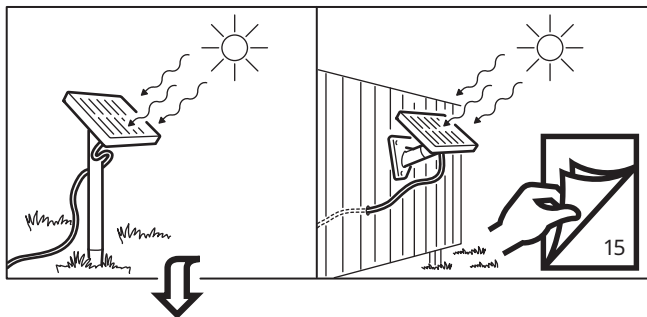


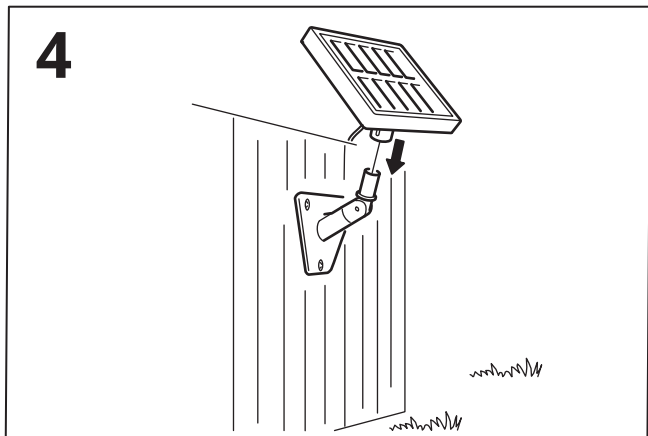
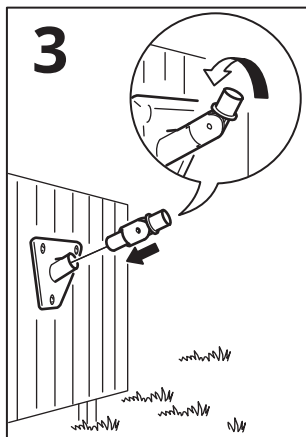
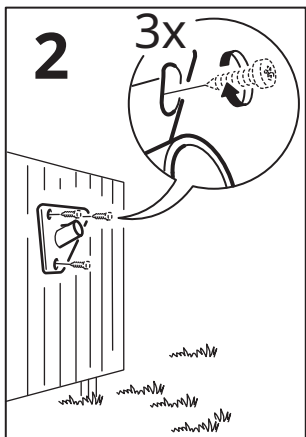
10x

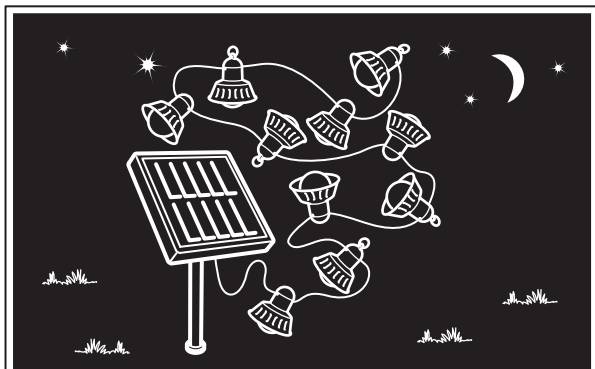
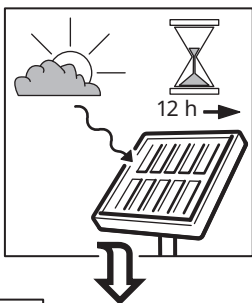
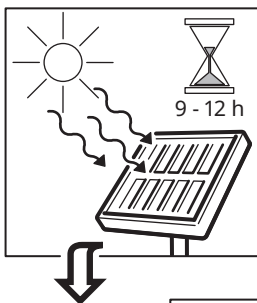


10x

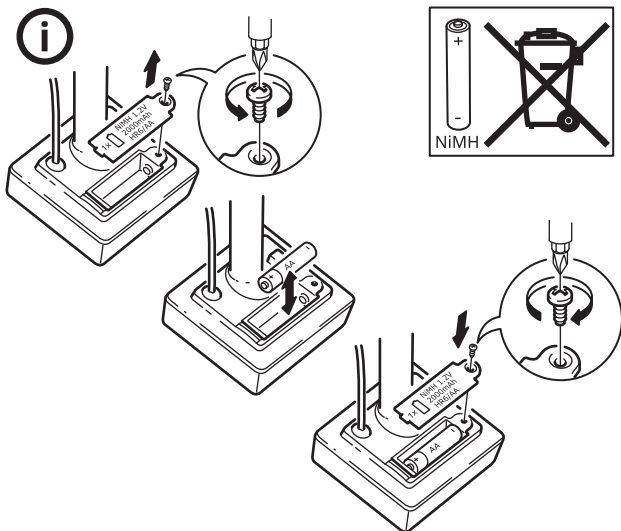








12 h



English

After approximately 2 years, the rechargeable battery needs to be replaced when the lamp doesn't light up. Replace only with Ni-MH rechargeable 1.2V, 2000mAh, AA type batteries.

The light source of this luminaire is not replaceable; when the light source reaches its end of life the whole luminaire shall be replaced. SAVE THESE INSTRUCTIONS FOR FUTURE USE.

Deutsch

Wenn die Leuchte nicht mehr brennt, muss der Akku nach ca. 2 Jahren ausgewechselt werden. Den alten Akku nur mit einem neuen vom Typ Ni-MH 1,2V, 2000mAh, AA ersetzen.

Das Leuchtmittel dieser Leuchte ist nicht auswechselbar. Wenn das Leuchtmittel verbraucht ist, muss das komplette Produkt entsorgt werden.

DIESE ANLEITUNG FÜR KÜNFTIGEN GEBRAUCH AUFHEBEN.

Français

Remplacer la pile rechargeable au bout de 2 ans environ, lorsque la lampe n'éclaire plus. Remplacer uniquement par une pile rechargeable Ni-MH, 1,2V, 2000mAh, AA.

La source lumineuse de ce luminaire n'est pas remplaçable ; lorsque la source lumineuse atteint sa fin de vie, le luminaire entier doit être remplacé.

CONSERVER CES INSTRUCTIONS POUR UNE UTILISATION ULTÉRIEURE.

Nederlands

Na ca. 2 jaar moet de oplaadbare batterij worden vervangen als de lamp niet meer aangaat. Vervang de batterij door een oplaadbare batterij van het type Ni-MH 1,2V, 2000mAh, AA. De lichtbron van deze armatuur kan niet worden vervangen, dus als de lichtbron is verbruikt, moet de hele armatuur worden vervangen. BEWAAR DEZE INSTRUCTIES VOOR TOEKOMSTIG GEBRUIK.

Dansk

Efter ca. 2 år skal det genopladelige batteri udskiftes, hvis lampen ikke lyser. Udskift kun med et Ni-MH genopladeligt 1,2V, 2000 mAh, AA-batteri. Pæren i denne lampe kan ikke udskiftes.

Når lampen når afslutningen af sin livscyklus, skal hele lampen udskiftes.

GEM DISSE ANVISNINGER TIL FREMTIDIG BRUG.

Íslenska

Það þarf að skipta út hleðslurafhlöðunni eftir um það bil 2 ár, þegar hættir að kvikna á lampanum. Skiptu aðeins fyrir Ni-MH, 1,2V, 2000mAh, AA hleðslurafhlöðum. Ekki er hægt að skipta út ljósabúnaðinum og því þarf að skipta út vörunni þegar hún hættir að lýsa.

GEYMDU LEIÐBEININGARNAR FYRIR FREKARI NOTKUN.

Norsk

Etter ca. 2 år må det oppladbare batteriet byttes ut, når lampen ikke lenger lyser. Batteriet skal kun skiftes med et oppladbart batteri av typen Ni-MH 1,2 V, 2000 mAh, AA.

Lyspæra i denne lampen kan ikke skiftes ut, så når den når slutten på levetiden, må hele lampen kastes.

SPAR PÅ DISSE INSTRUKSJONENE FOR BRUK SENERE.

Suomi

Noin 2 vuoden käytön jälkeen akut on vaihdettava, jos lamppu ei syty. Vaihtoakkujen on oltava ladattavia 1,2 V:n Ni-MH-akkuja (2000 mAh, AA).

Tässä valaisimessa oleva valonlähde ei ole vaihdettavissa. Kun valonlähde tulee käyttöikänsä päähän, koko valaisin on vaihdettava uuteen.

SÄILYTÄ NÄMÄ OHJEET
VASTAISUUDEN VARALLE.

Svenska

Efter ungefär 2 år behöver det laddningsbara batteriet bytas ut när lampan inte längre tänds. Ersätt endast med laddningsbara batterier av typen Ni-MH 1,2V, 2000mAh, AA.

Den här armaturens ljuskälla går inte att ersätta, så när ljuskällan är förbrukad ska hela armaturen ersättas.

SPARA DESSA INSTRUKTIONER FÖR
FRAMTIDA BRUK.

Česky

Přibližně po 2 letech, jakmile již lampa nesvítí, je potřeba dobjíjecí baterie vyměnit. Nahradte je dobjíjecími bateriemi Ni-MH, 1,2 V, 2 000 mAh, typ AA.

Žárovku u tohoto osvětlení nelze vyměnit; jakmile žárovka dosáhne konce své životnosti, je potřeba vyměnit celé osvětlení.

TYTO INSTRUKCE SI USCHOVEJTE
NA POZDĚJŠÍ POUŽITÍ.

Español

Después de unos 2 años aproximadamente se deben reemplazar las pilas recargables, cuando la lámpara no se enciende. Reemplázalas solo por pilas Ni-Mh recargables, de 1,2V, 2.000mAh, tipo AA. La fuente de luz de esta luminaria no es reemplazable. Cuando finalice la vida útil de la fuente de luz, se deberá reemplazar la luminaria por completo. GUARDA ESTAS INSTRUCCIONES PARA EL FUTURO.

Italiano

Dopo circa 2 anni, quando la lampada non si accende, è necessario cambiare le batterie ricaricabili. Sostituiscile solo con batterie ricaricabili Ni-MH 1,2V, 2000mAh, AA.

La fonte luminosa di questa illuminazione non può essere sostituita. Quando la fonte luminosa raggiunge il termine del suo ciclo di vita, l'intera illuminazione dev'essere sostituita. CONSERVA QUESTE ISTRUZIONI PER ULTERIORI CONSULTAZIONI.

Magyar

Körülbelül 2 év elteltével ki kell cserélni az újratölthető elemeket, ha a lámpa már nem kapcsol be. Cserélj Ni-MH újratölthető, 1,2 V, 2000 mAh, AA típusú elemekre. A lámpatest fényforrása nem cserélhető; ha a fényforrás elhasználdik, a teljes lámpatestet le kell cserélni.

ŐRIZD MEG EZEKET AZ
UTASÍTÁSOKAT KÉSŐBBI
HASZNÁLATRA.

Polski

Po około 2 latach, jeśli lampa się nie świeci, należy wymienić akumulator. Wymień wyłącznik na baterie wielokrotnego ładowania Ni-MH 1,2V, 2000mAh typ AA. Żarówka w tej oprawie oświetleniowej nie jest wymienna; po zużyciu żarówki należy wymienić całą oprawę oświetleniową.

ZACHOWAJ NINIEJSZĄ INSTRUKCJĘ
NA PRZYSZŁOŚĆ

Eesti

Umbes 2 aasta pärast tuleb laetav aku välja vahetada juhul, kui lamp ei lähe tööle. Asendage vaid Ni-MH laetavate 1.2V, 2000mAh AA-tüüpi patareidega.

Selle valgusti valgusallikas ei ole vahetatav; kui valgusallikas lakkab töötamast, tuleb kogu valgusti välja vahetada.

HOIDKE JUHISED HILISEMA
VAJADUSE TARBEKS ALLES.

Latviešu

Pēc aptuveni 2 gadiem, ja lampa vairs neder, lādējamās baterijas nepieciešamas nomainīt. Nomainiet vienīgi ar AA tipa Ni-MH lādējamām baterijām 1.2V, 2000 mAh.

Šīs lampas gaismas avots nav nomaināms, kad gaismas avots vairs nedeg, nepieciešams nomainīt visu lampu.

SAGLABĀJIET INSTRUKCIJU
TURPMĀKAI UZZIŅAI.

Lietuvių

Apytiksliai po 2 metų, kai šviestuvus nustos šviesti, reikės pakeisti įkraunamąsias baterijas naujomis. Keiskite jas tik įkraunamosiomis Ni-MH 1,2 V, 2000 mAh, AA tipo baterijomis. Šviesos šaltinis yra įmontuotas, todėl nekeičiamas. Pasibaigus jo veikimo laikui, reikės pakeisti šviestuvą. IŠSAUGOKITE ŠIAS INSTRUKCIJAS ATEIČIAI.

Portugues

Após aproximadamente 2 anos, a pilha recarregável necessita de ser substituídas quando o candeeiro deixar de funcionar. Substitua apenas com pilhas recarregáveis Ni-MH do tipo AA 1.2V, 2000mAh. A fonte de iluminação desta luminária não é substituível: quando a sua vida útil termina, todo o produto deve ser substituído.

GUARDE ESTAS INSTRUÇÕES PARA
UTILIZAÇÃO FUTURA.

Româna

După aproximativ 2 ani, acumulatorii trebuie înlocuiți dacă veioza nu se mai aprinde. Înlocuieste-i cu acumulatori Ni-MH 1,2V, 2000mAh, baterii tip AA. Becul acestui corp de iluminat nu se poate înlocui; atunci când becul nu ma funcționează, trebuie să înlocuiesti corpul de iluminat. PĂSTREAZĂ ACESTE INSTRUCȚIUNI PENTRU A LE FOLOSII ULTERIOR.

Slovensky

Po približne 2 rokoch, keď svetlo začne slabnúť, bude treba vymeniť batérie. Ako náhradné používajte len Ni-MH nabíjateľné 1,2 V, 2000 mAh batérie typu AA. Svetelný zdroj na tomto svietidle sa nedá vymeniť. Keď mu skončí životnosť, vymeniť treba celú lampu. TIETO POKYNY SI USCHOVAJTE PRE BUDÚCNOSŤ.

Български

След около 2 години акумулаторните батерии трябва да бъдат подменени, когато лампата не светва. Използвайте само Ni-MH акумулаторни батерии 1.2V, 2000mAh тип AA. Светлинният източник в това осветително тяло не може да се подменя - в края на периода на експлоатация цялата лампа трябва да бъде сменена. ЗАПАЗЕТЕ ТЕЗИ ИНСТРУКЦИИ ЗА БЪДЕЩА СПРАВКА.

Hrvatski

Nakon otprilike 2 godine, kad se lampa više ne pali, punjivu je bateriju potrebno zamijeniti. Zamijeniti Ni-MH punjivim 1,2 V, 2000 mAh, AA baterijama. Izvor svjetla u ovom rasvjetnom tijelu ne može se zamijeniti; po prestanku rada izvora svjetla, zamijeniti cijelo rasvjetno tijelo. SAČUVATI OVE UPUTE ZA BUDUĆE POTREBE.

Ελληνικά

Μετά από περίπου 2 χρόνια, η επαναφορτιζόμενη μπαταρία θα πρέπει να αντικατασταθεί, όταν το φωτιστικό σταματήσει να ανάβει. Αντικαταστήστε μόνο με επαναφορτιζόμενες Ni-MH μπαταρίες 1,2V, 2000mAh, τύπου AA. Η πηγή φωτός που περιέχεται σε αυτό το φωτιστικό δεν μπορεί να αντικατασταθεί: όταν η πηγή φωτός φτάσει στο τέλος της ζωής της θα πρέπει να αντικατασταθεί ολόκληρο το φωτιστικό. ΚΡΑΤΗΣΤΕ ΑΥΤΕΣ ΤΙΣ ΟΔΗΓΙΕΣ ΓΙΑ ΜΕΛΛΟΝΤΙΚΗ ΧΡΗΣΗ.

Русский

Приблизительно после 2 лет использования перезаряжаемую батарейку необходимо заменить, если светильник не работает. Используйте только перезаряжаемые Ni-MH (никель-металлогидридные) батарейки 1,2 В, 2000 мА•ч, АА.

Источник света в этом светильнике не подлежит замене. Когда закончится срок службы источника света, светильник необходимо заменить.

**СОХРАНИТЕ ЭТУ ИНФОРМАЦИЮ
ДЛЯ ДАЛЬНЕЙШЕГО
ИСПОЛЬЗОВАНИЯ.**

Українська

Приблизно через 2 роки потрібно буде замінити акумуляторні батарейки, якщо світильник не буде працювати. Використовуйте акумуляторні батарейки Ni-MH 1,2 В, 2000 мА/год, АА.

Джерело світла у світильнику не підлягає заміні. Після закінчення терміну використання, замініть світильник.

**ЗБЕРЕЖІТЬ ЦЮ ІНСТРУКЦІЮ ДЛЯ
ПОДАЛЬШОГО ВИКОРИСТАННЯ.**

Srpski

Posle oko 2 godine, punjivu bateriju treba zameniti kad se lampa ne pali. Zameni je isključivo punjivom baterijom Ni-MH 1,2V, 2000 mAh AA. Svetlosni izvor ove svetiljke nije zamenjiv; kada dođe do kraja svojeg trajanja, cela svetiljka mora se zameniti. **SAČUVAJ UPUTSTVA ZA BUDUĆE POTREBE.**

Slovenščina

Polnilne baterije je treba zamenjati po približno 2 letih, ko se svetilka ne prižge več. Nadomesti jih s polnilnimi Ni-MH baterijami, 1,2 V, 2000 mAh, tipa AA.

Vira svetlobe v svetilki ni mogoče zamenjati. Ko ta pregori, je treba zamenjati celotno svetilko. **SHRANI TA NAVODILA ZA KASNEJŠO UPORABO.**

Türkçe

Yaklaşık 2 yıl sonra, lamba artık yanmadığında şarj edilebilir pillerin değiştirilmesi gerekir. Ni-MH şarj edilebilir 1.2V, 2000mAh, AA tipi pil ile değiştiriniz. Bu aydınlatmanın ampulü değiştirilemez; ampulün kullanım ömrü sona erdiğinde aydınlatmanın tümü değiştirilmelidir.

**İLERDE GEREKEBİLECEĞİ İÇİN BU
TALİMATLARI SAKLAYINIZ.**

中文

使用约2年后，装入充满电的电池，灯具仍然不亮时，需更换充电电池。仅能更换Ni-MH充电电池（1.2V, 2000mAh, AA）。灯具光源不可更换；使用寿命结束后，需更换整个灯具。
请保留此说明，以供日后参考。

繁中

使用約2年後，燈具安裝充好電的充電電池後，燈光仍無法亮起時，需更換充電電池。請更換3號鎳氫充電電池(1.2V, 2000mAh, AA)。不可更換此燈具的燈泡；燈泡到達使用期限而無法發亮時，請更換整個燈具。
請保留此說明書，以供參考。

한국어

충전지 수명은 약 2년입니다. 2년 정도 사용 후 불이 켜지지 않으면 1.2V, 2000mAh, AA 충전지로 교체해주세요. 전구는 교체할 수 없습니다. 본 사용설명서를 보관해주세요.

日本語

電気がつかなくなった場合は、充電用電池を交換する必要があります（交換時期の目安は、使用開始後約2年です）。充電には、ニッケル水素充電電池（1.2V、2000mAh、AA）をお使いください。本製品の光源は交換できません。光源が寿命を迎えたら、本体ごと交換してください。この説明書は、いつでも参照できるように大切に保管してください。

Bahasa Indonesia

Setelah sekitar 2 tahun, baterai isi ulang harus diganti saat lampu tidak menyala. Ganti dengan baterai isi ulang Ni-MH 1.2V, 2000mAh, jenis baterai AA. Bohlam ini tidak dapat dilepas; ketika bohlam mati maka semuanya harus diganti.
SIMPAN PETUNJUK INI UNTUK PENGGUNAAN BERIKUTNYA.

Bahasa Malaysia

Selepas kira-kira 2 tahun, bateri cas semula perlu diganti apabila lampu tidak menyala. Gantikan dengan hanya bateri boleh cas semula Ni-MH 1.2V, 2000mAh, jenis AA. Sumber cahaya sistem lampu ini tidak boleh diganti; apabila hayat sumber cahaya berakhir, keseluruhan sistem lampu perlu diganti.
SIMPAN ARAHAN UNTUK KEGUNAAN PADA MASA DEPAN.

عربي

بعد سنتين تقريباً، تحتاج البطارية القابلة للشحن إلى استبدال عندما لا تضيء اللمبة. استبدلي بطاريات قابلة للشحن Ni-MH 1.2V, 2000mAh, AA. مصدر الضوء لهذا المصباح غير قابل للاستبدال؛ عندما ينتهي العمر الافتراضي لمصدر الضوء فيجب استبدال المصباح بالكامل. يرجى حفظ هذه التعليمات لاستخدامها في المستقبل.

ไทย

โปรดเปลี่ยนแบตเตอรี่เมื่อใช้งานผ่านไปแล้วประมาณ 2 ปี และเปิดใช้งานหลอดไฟไม่ติด โดยใช้แบตเตอรี่ Ni-MH รุ่นที่สามารถชาร์จไฟใหม่ได้ 1.2V, 2000mAh, AA เท่านั้น หลอดไฟของโคมไฟนี้ไม่สามารถเปลี่ยนใหม่ได้ เมื่อหลอดไฟหมดอายุการใช้งาน โปรดเปลี่ยนโคมไฟใหม่ โปรดเก็บข้อมูลนี้ไว้เพื่อประโยชน์ของท่านในภายหน้า

Tiếng Việt

Sau khoảng 2 năm, cần thay pin sạc khi đèn không còn chiếu sáng. Thay thế bằng pin sạc Ni-MH 1.2V, 2000 mAh, loại AA. Không thể thay thế nguồn sáng của đèn; khi tuổi thọ của nguồn sáng đã hết, cần thay toàn bộ đèn. LƯU LẠI CÁC HƯỚNG DẪN ĐỂ THAM KHẢO KHI CẦN.