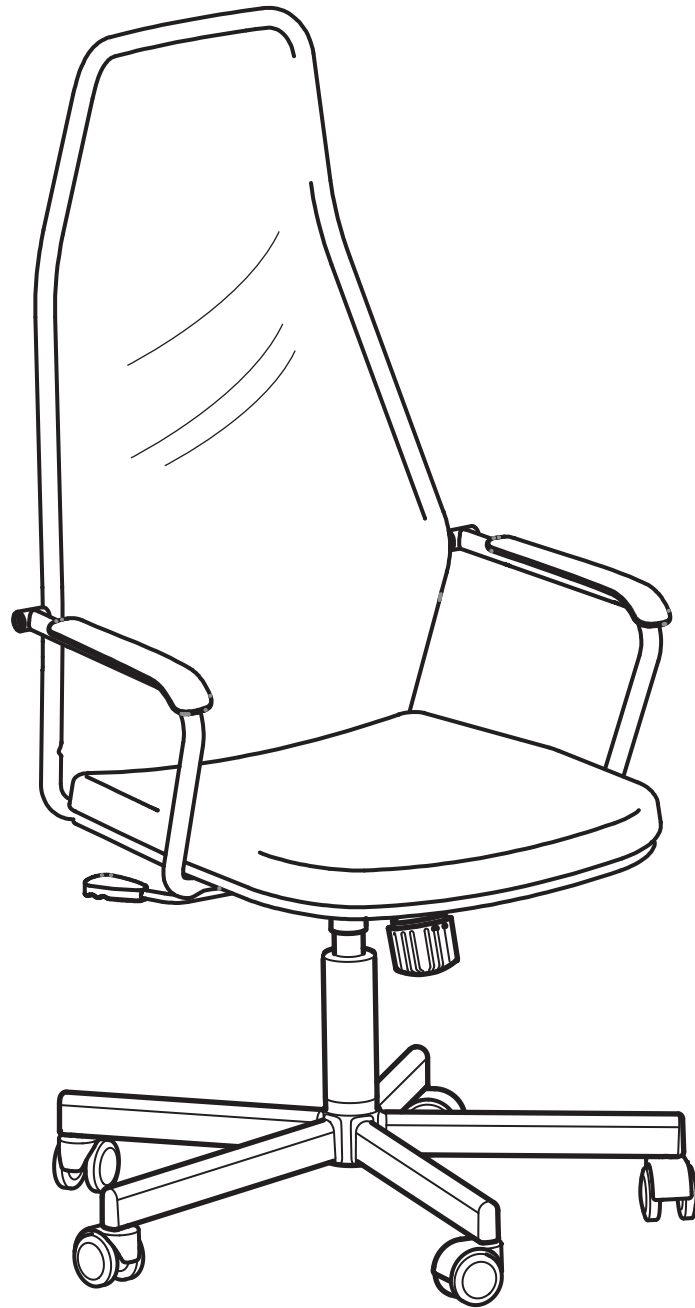
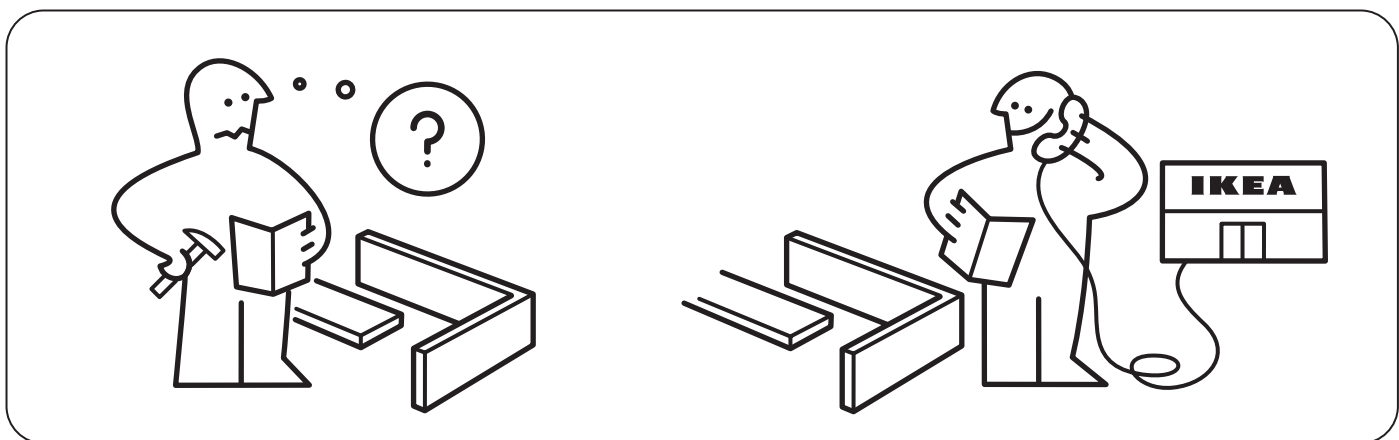
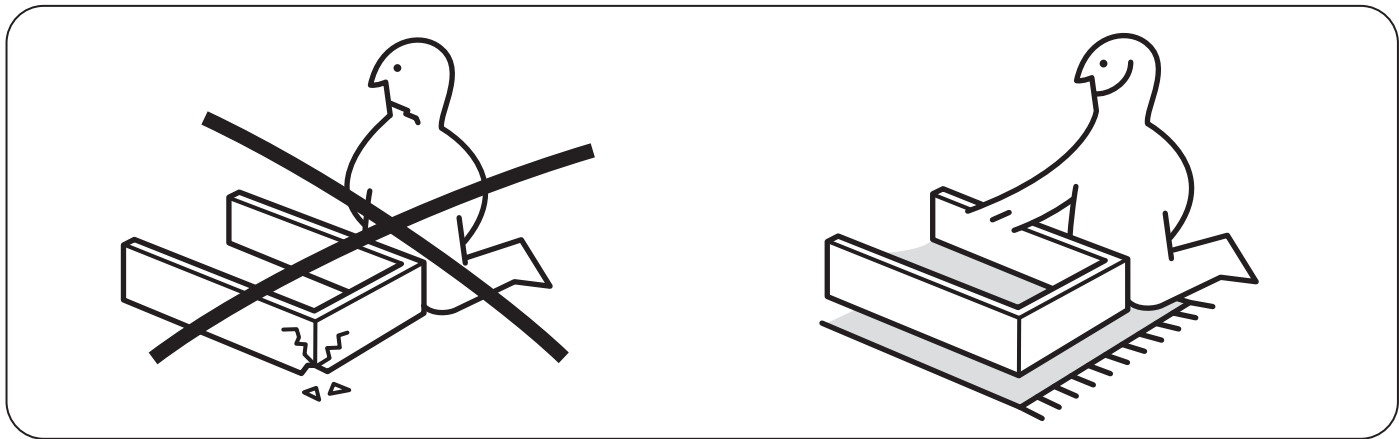
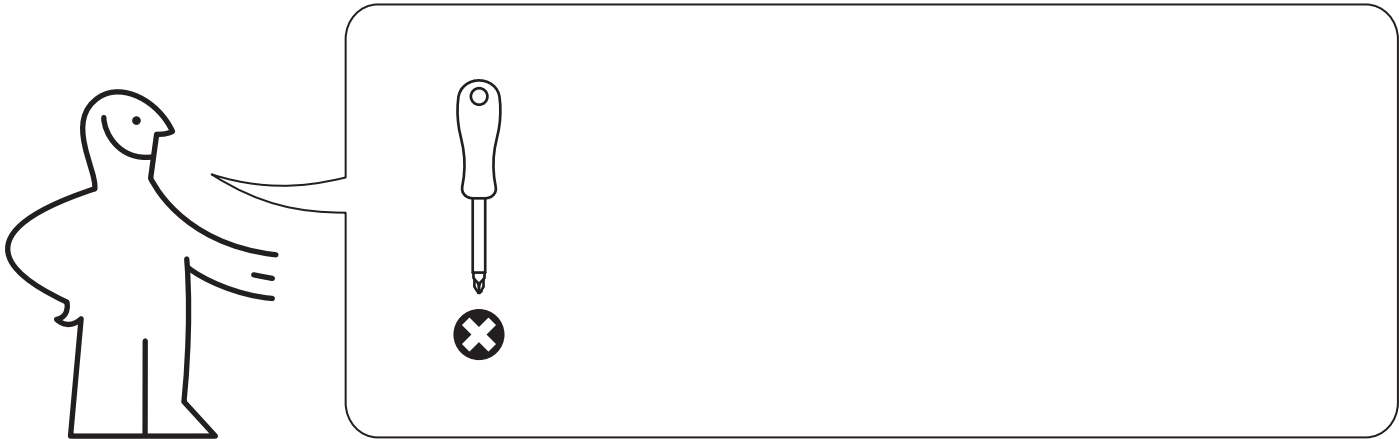
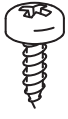


HUVUDSPELARE



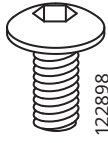
Design and Quality
IKEA of Sweden





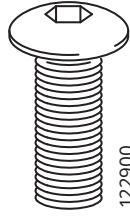
153693

4x



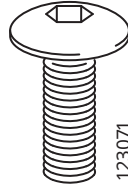
122898

10x



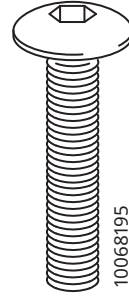
122900

8x



123071

4x



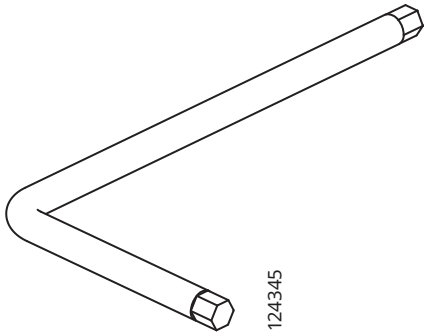
10068195

2x



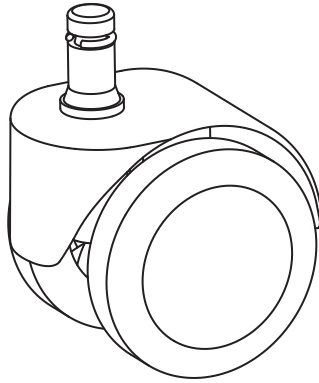
100842

10x



124345

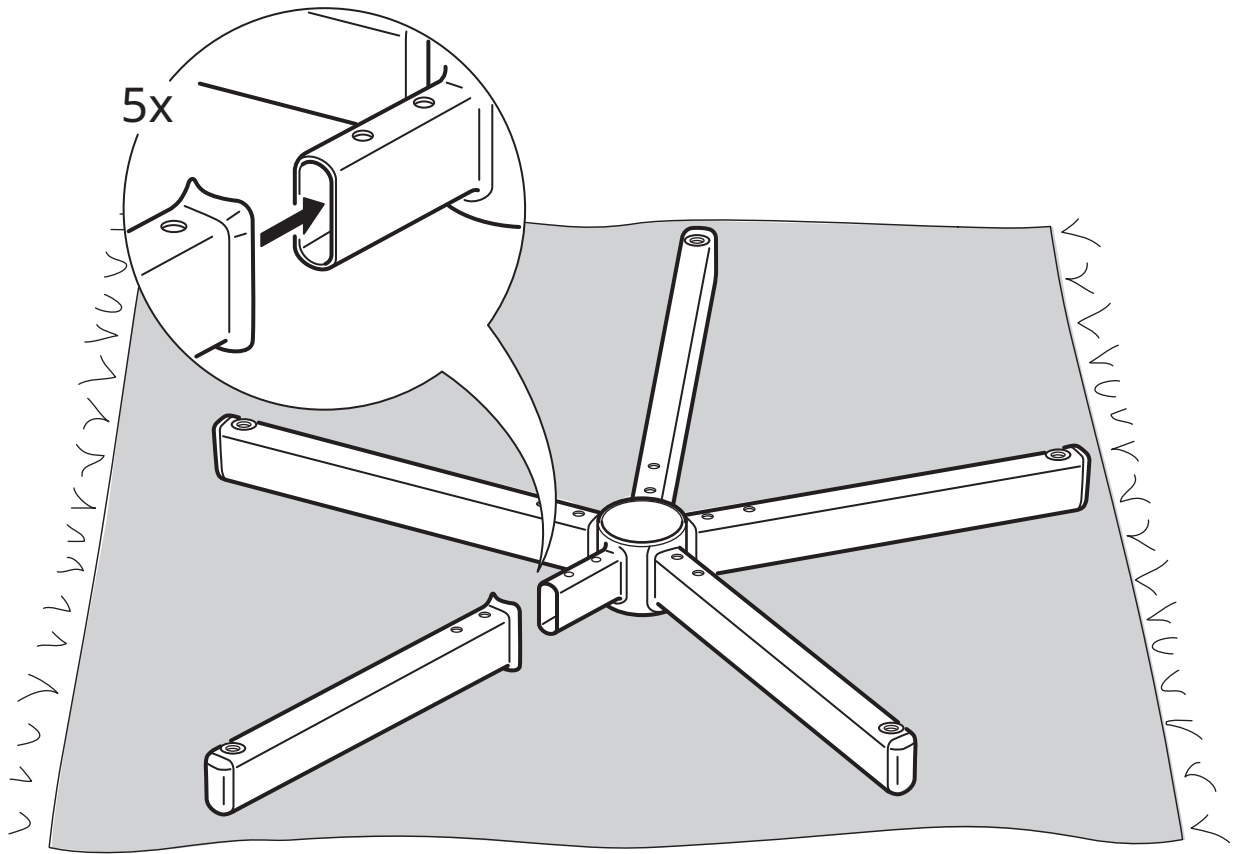
1x



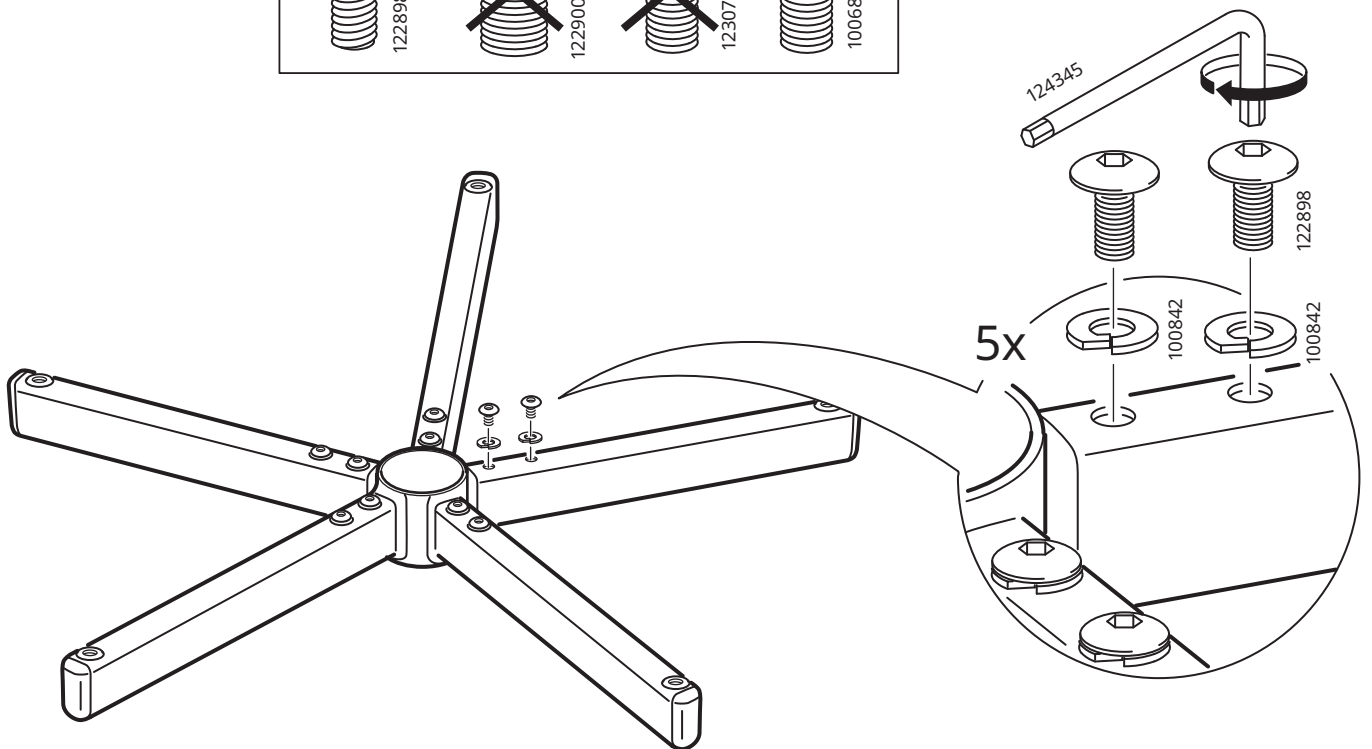
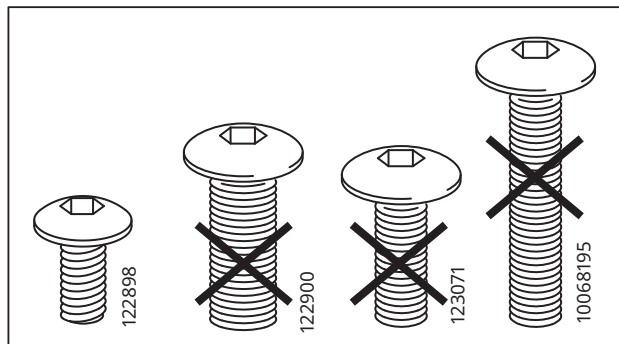
10069834

5x

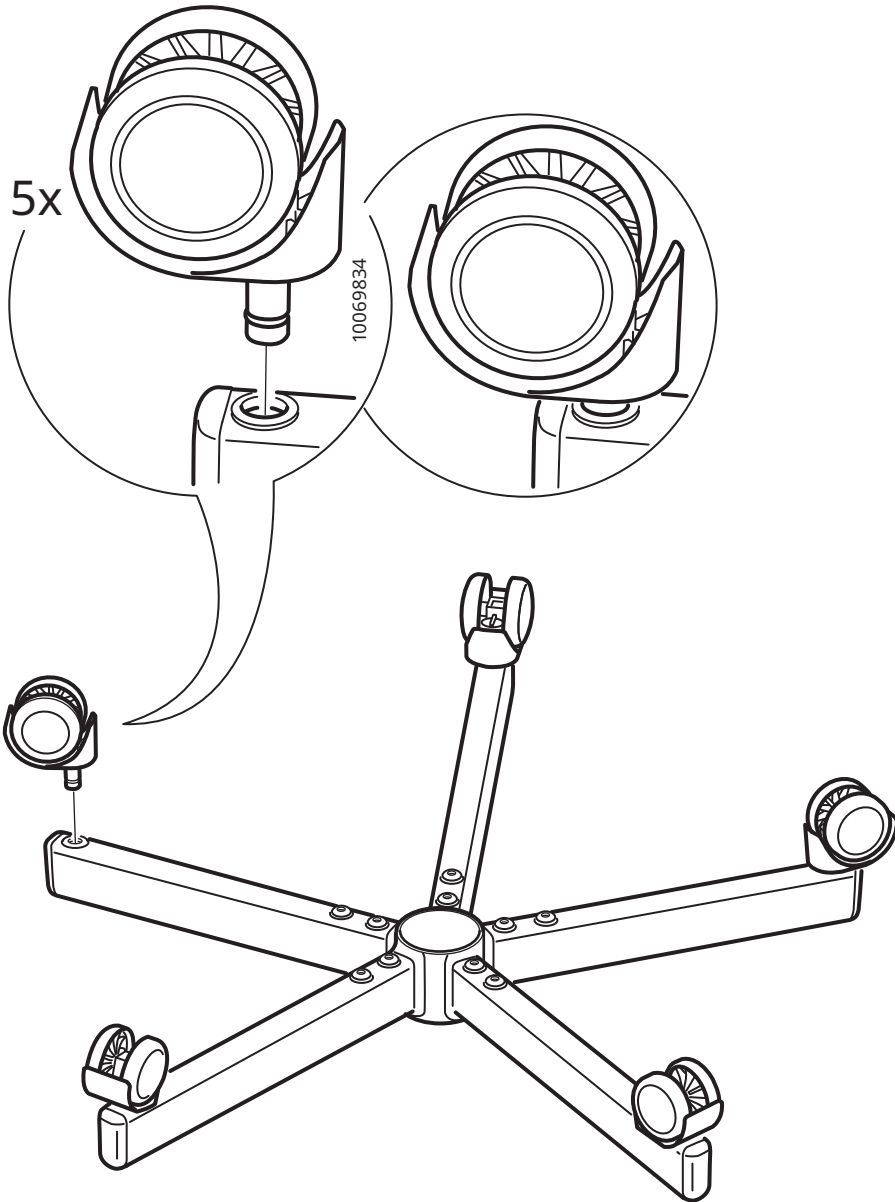
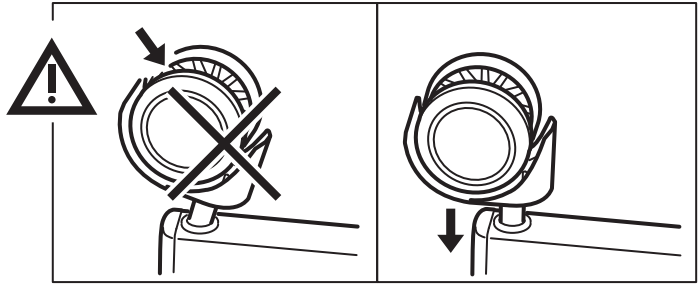
1



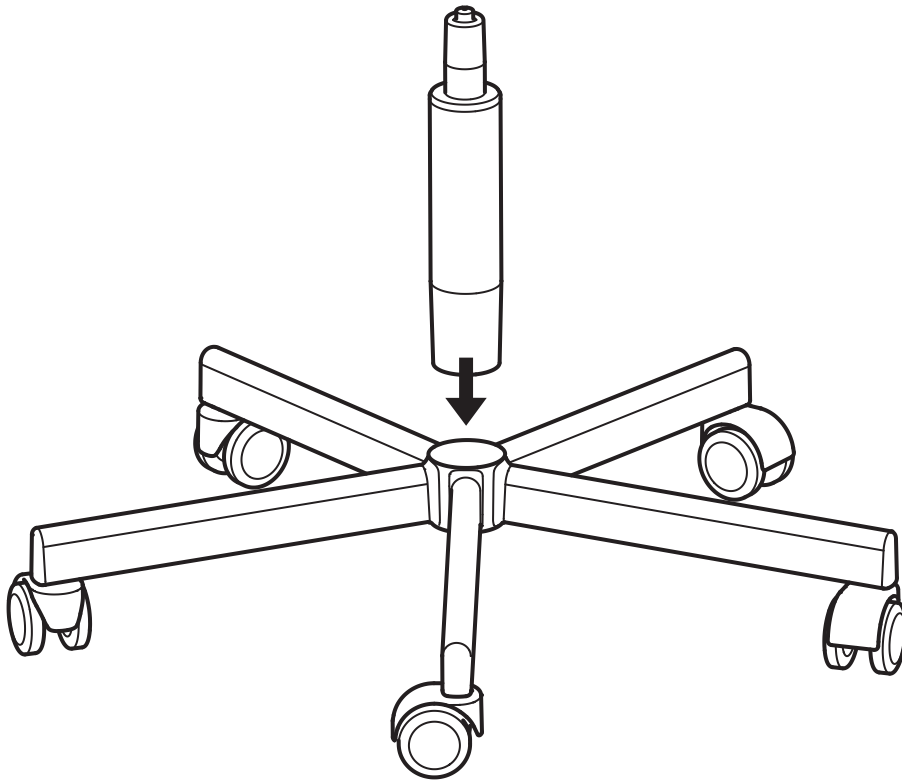
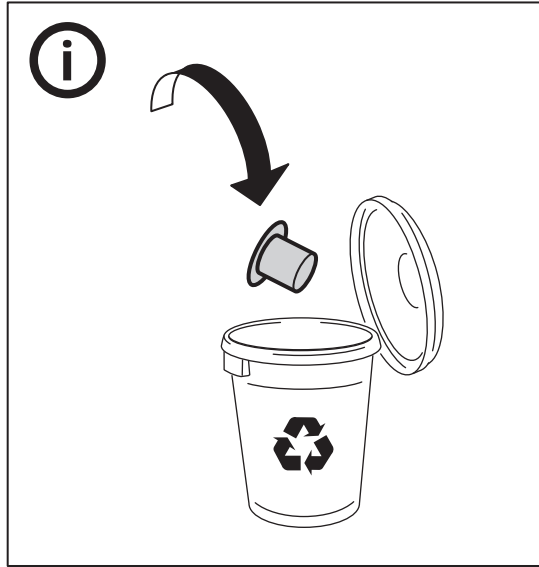
2

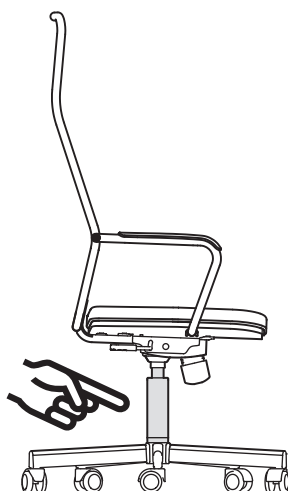


3



4





English

Warning! Only trained personnel may replace or repair seat height adjustment components with energy accumulators.

Deutsch

Achtung! Die Energieakkumulatoren zur Sitzhöhenregulierung dürfen ausschließlich von Fachpersonal ersetzt und repariert werden.

Français

Attention ! Le remplacement ou la réparation des éléments de réglage de la hauteur du siège avec accumulateurs d'énergie doivent être réalisés par une personne qualifiée uniquement.

Nederlands

Waarschuwing! De energie-accumulatorcomponent voor de hoogteregeling van de zitting mag alleen worden vervangen of gerepareerd door getraind personeel.

Dansk

ADVARSEL! Kun uddannet personale må udskifte eller reparere komponenter til indstilling af siddehøjde med energiakkumulatorer.

Íslenska

Viðvörðun! Búnaðurinn sem stillir hæð stólsins er með orkusafnara (e. energy accumulator) og því má einungis fagmanneskja skipta um eða laga búnaðinn.

Norsk

Advarsel! Høydejusteringskomponentene til setet inneholder energiakkumulatorer og skal kun erstattes eller repareres av kvalifisert fagperson.

Suomi

Varoitus! Vain ammattitaitoinen henkilö saa vaihtaa tai korjata akulla varustetut istuinkorkeuden säätöosat.

Svenska

Varning! Endast utbildad personal får ersätta eller reparera energiackumulatorkomponenten för justering av säteshöjden.

Česky

Upozornění! Opravu či výměnu částí na nastavení výšky s elektrickým akumulátorem může provádět pouze kvalifikovaná osoba.

Español

¡Advertencia! La sustitución y la reparación de los componentes para la regulación de la altura de la silla con acumuladores de energía deben ser efectuados solo por personal cualificado.

Italiano

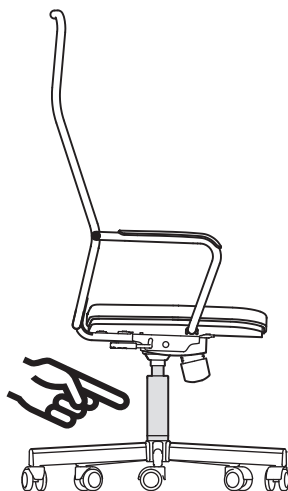
Avvertenza! La sostituzione e la riparazione dei componenti per la regolazione dell'altezza del sedile con accumulatori di energia devono essere effettuate solo da personale qualificato.

Magyar

Figyelem! Csak szakképzett személy cserélheti ki vagy javíthatja meg az energiaakkumulátoros ülésbeállítási alkatrészeket.

Polski

Ostrzeżenie! Wymianę lub naprawę elementów regulacji wysokości siedziska z akumulatorami energii może przeprowadzać wyłącznie wykwalifikowany personel.



Eesti

Hoiatus! Vaid vastava koolituse saanud inimesed võivad akuga istme kõrguse reguleerimise komponente vahetada või parandada.

Latviešu

Brīdinājums! Sēdekļa augstuma regulatorus ar akumulatoru drīkst mainīt vai labot tikai kvalificēts speciālists.

Lietuvių

Įspėjimas! Tik apmokytas personalas turi keisti / remontuoti sėdynės reguliavimo mechanizmą su energijos kaupikliais.

Portugues

Aviso! Apenas pessoal qualificado pode substituir ou reparar os componentes de ajuste de altura do assento com acumuladores de energia.

Româna

Avertisment! Înlocuirea sau repararea componentelor de reglare a înălțimii scaunului cu acumulatori de energie trebuie efectuată numai de personal calificat.

Slovensky

Upozornenie! Opravu či výmenu častí na nastavenie výšky s elektrickým akumulátorom môže vykonať len kvalifikovaná osoba.

Български

Предупреждение! Само обучен персонал може да замени или поправи компонентите с енергийни акумулатори за регулиране на височината на седалката.

Hrvatski

Upozorenje! Samo stručno osoblje može zamijeniti ili popraviti dijelove za prilagođavanje visine sjedišta s akumulatorima.

Ελληνικά

Προειδοποίηση! Μόνο εκπαιδευμένο προσωπικό μπορεί να αντικαταστήσει ή να επιδιορθώσει τα εξαρτήματα ρύθμισης θέσης με συσσωρευτές ενέργειας.

Русский

Внимание! Компоненты регулирующего высоту сиденья механизма с энергоаккумуляторами может менять или ремонтировать только квалифицированный специалист.

Українська

Попередження! Лише спеціально навчений та підготовлений персонал може замінювати або лагодити елементи регулювання висоти сидіння з електроаккумуляторами.

Srpski

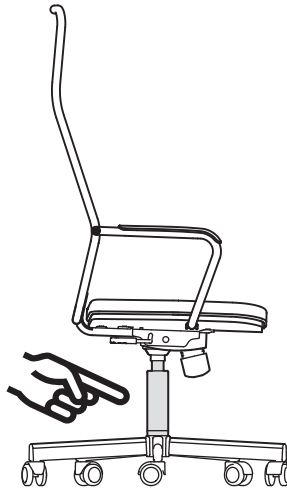
Upozorenje! Samo obučeno osoblje može zameniti ili popraviti delove za podešavanje visine sedišta s energetskim akumulatorima.

Slovenščina

Opozorilo! Komponente dviznega mehanizma z zbiralniki energije lahko zamenjujejo ali popravljajo samo ustrezno usposobljene osebe.

Türkçe

Uyarı! Koltuk yüksekliği özel özel ekipmanlar yardımıyla sadece eğitimli personel tarafından değiştirilir veya tamir edilir.



中文

警告！只能由专业人员用蓄压器更换或维修座椅高度调整零件。

繁中

警告！只能由專業人員用蓄壓器更換或維修座椅高度調整零件。

한국어

경고! 훈련을 받은 전문 인력이 가스 스프링(에너지 축압기)을 사용하여 좌석 높이조절 부품을 교체하거나 수리해야 합니다.

日本語

警告！エネルギーアキュムレータ付きのシート高調節コンポーネントの交換・修理は、必ず訓練を受けた人が行ってください。

Bahasa Indonesia

Peringatan! Hanya personel yang terlatih yang dapat mengganti atau memperbaiki komponen penyesuaian ketinggian kursi dengan akumulator energi.

Bahasa Malaysia

Amaran! Hanya kakitangan terlatih yang boleh menggantikan atau memperbaiki komponen pelarasan ketinggian tempat duduk dengan akumulator tenaga.

عربي

تحذير! الأشخاص المدربين فقط يمكنهم استبدال أو إصلاح مكونات ضبط ارتفاع المقعد بمراكم الطاقة.

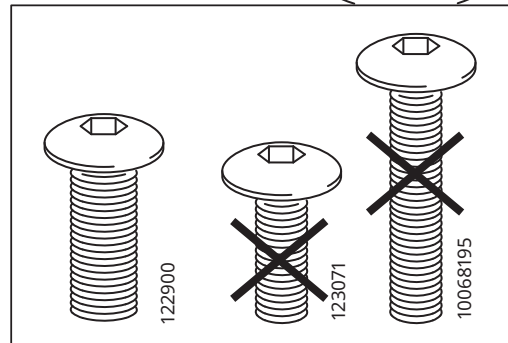
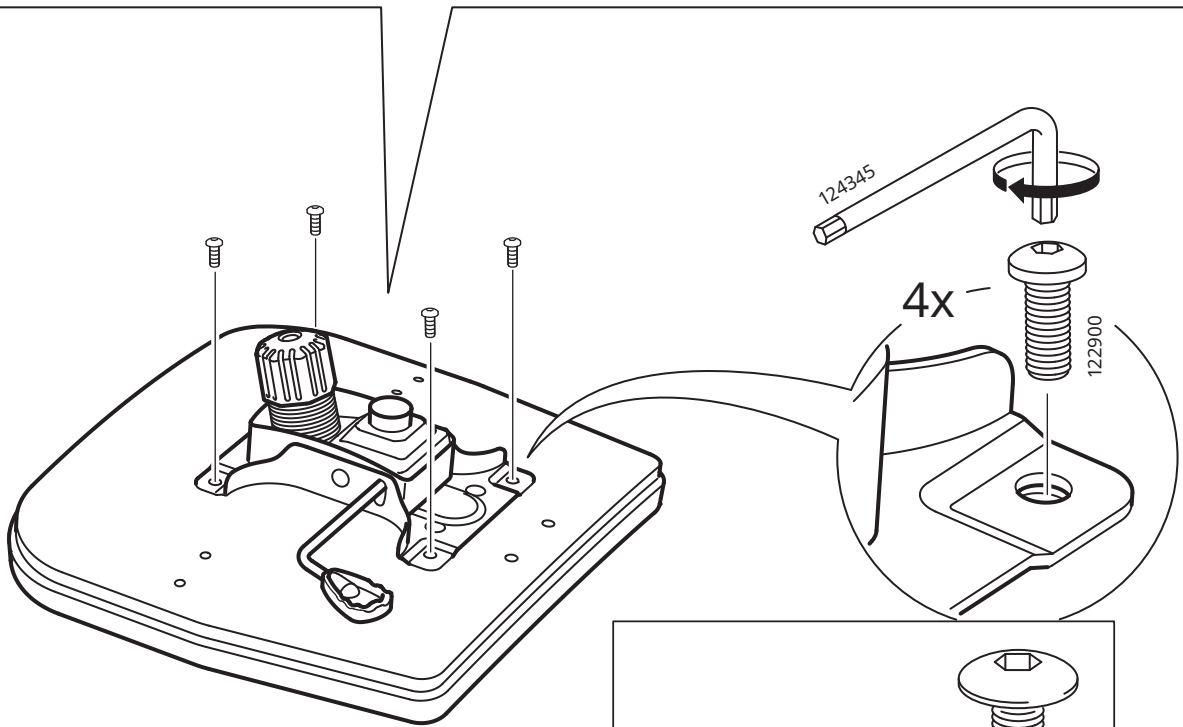
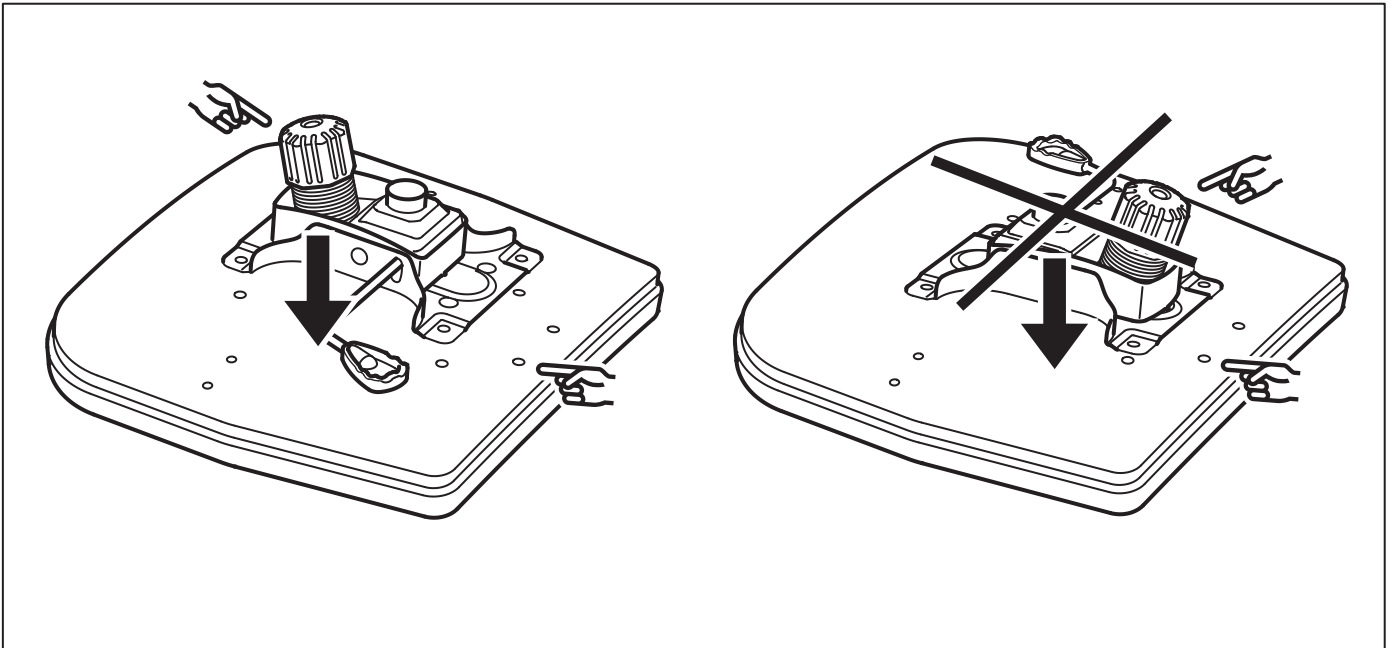
ไทย

คำเตือน! การเปลี่ยนหรือซ่อมชิ้นส่วนสำหรับปรับความสูงเบาะที่นั่งด้วยกระบอกสะสมพลังงาน ต้องทำโดยผู้ที่ผ่านการฝึกฝนมาเท่านั้น

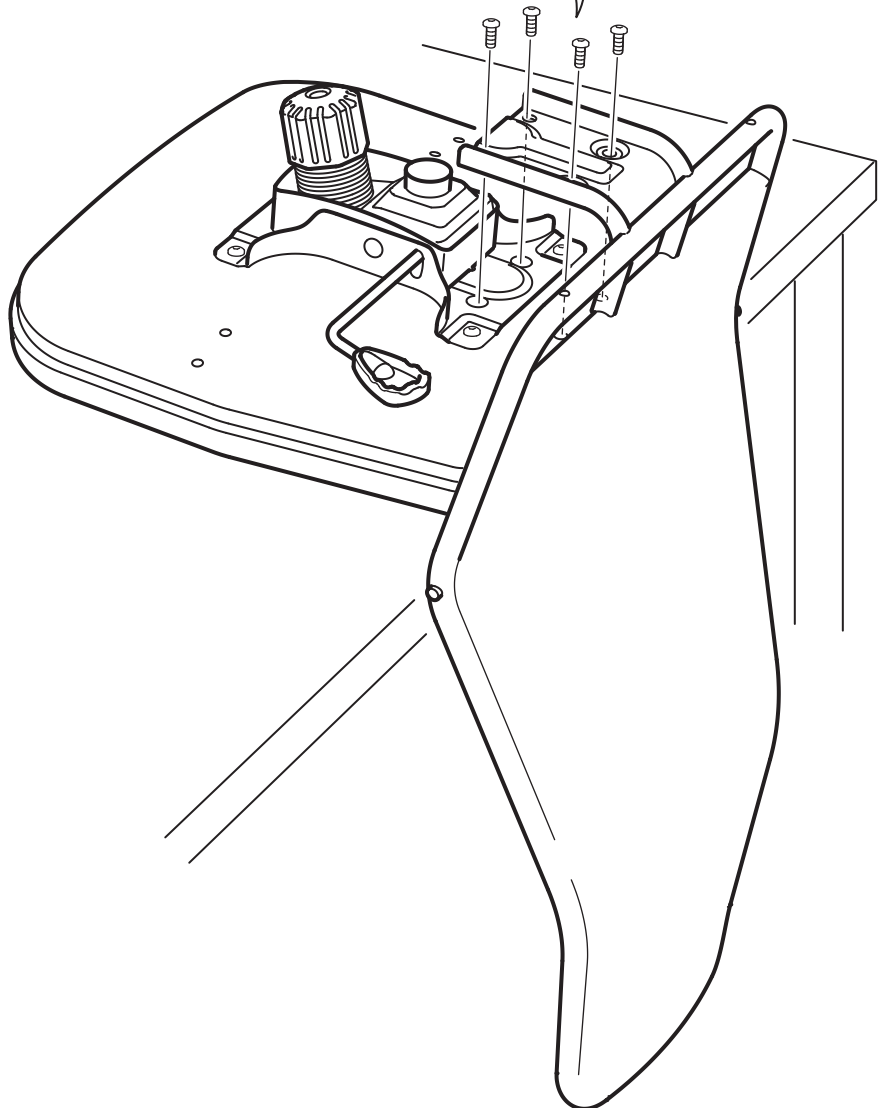
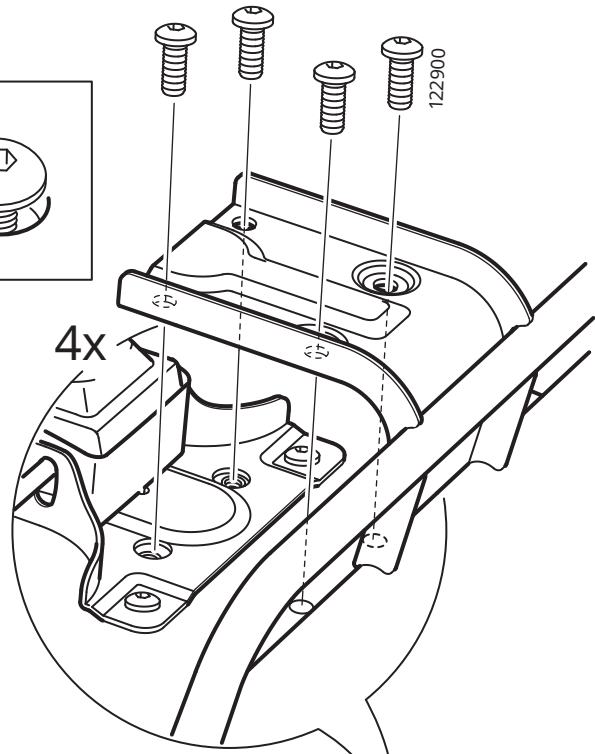
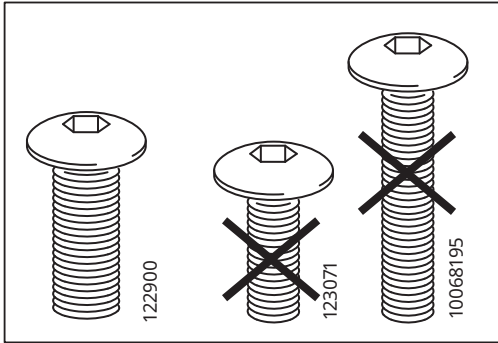
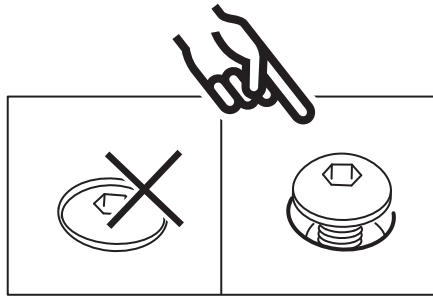
Tiếng Việt

Cảnh báo! Chỉ có người đã được đào tạo mới được phép thay thế hoặc sửa chữa các bộ phận điều chỉnh độ cao bằng bộ tích lũy năng lượng (ắc-qui).

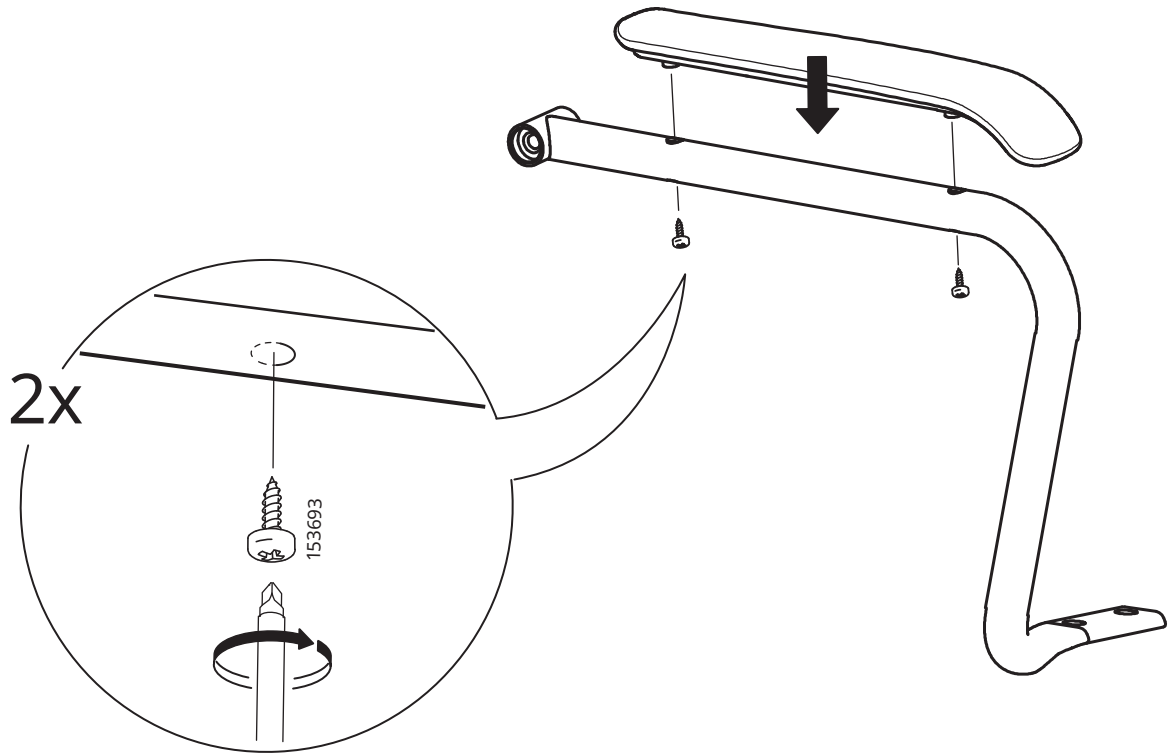
5



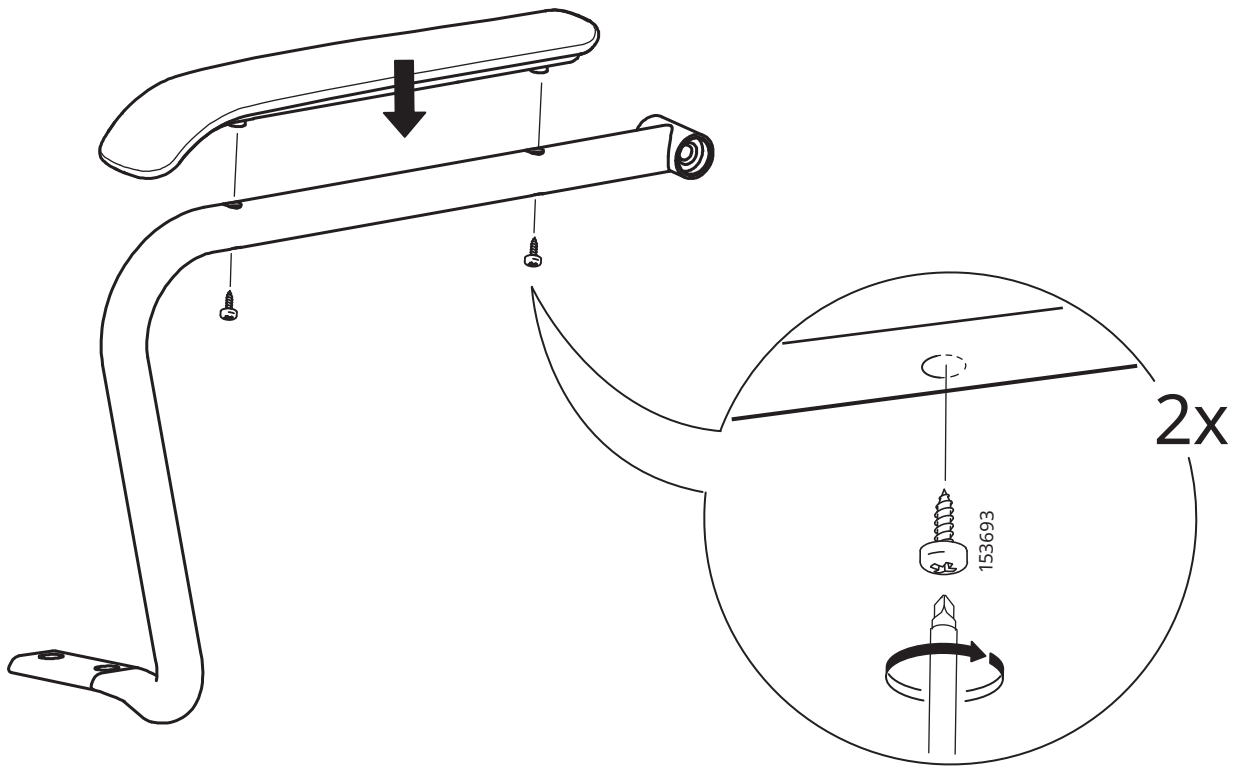
6



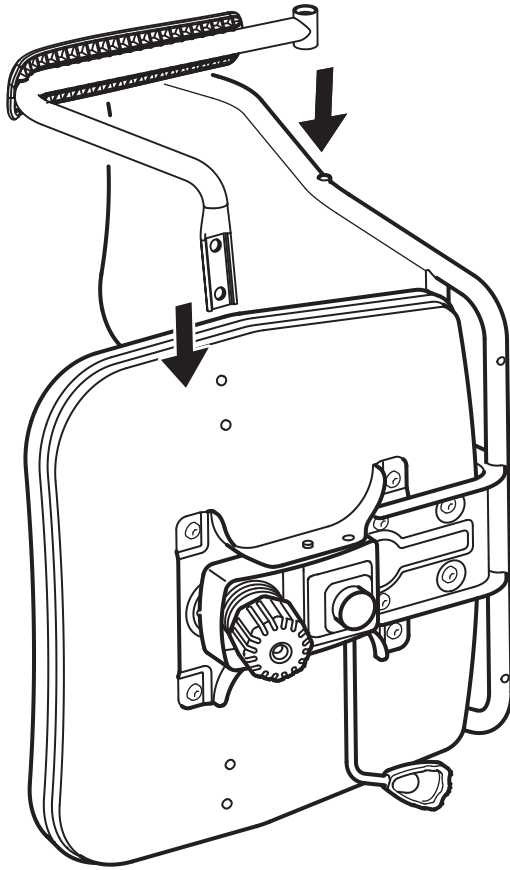
7



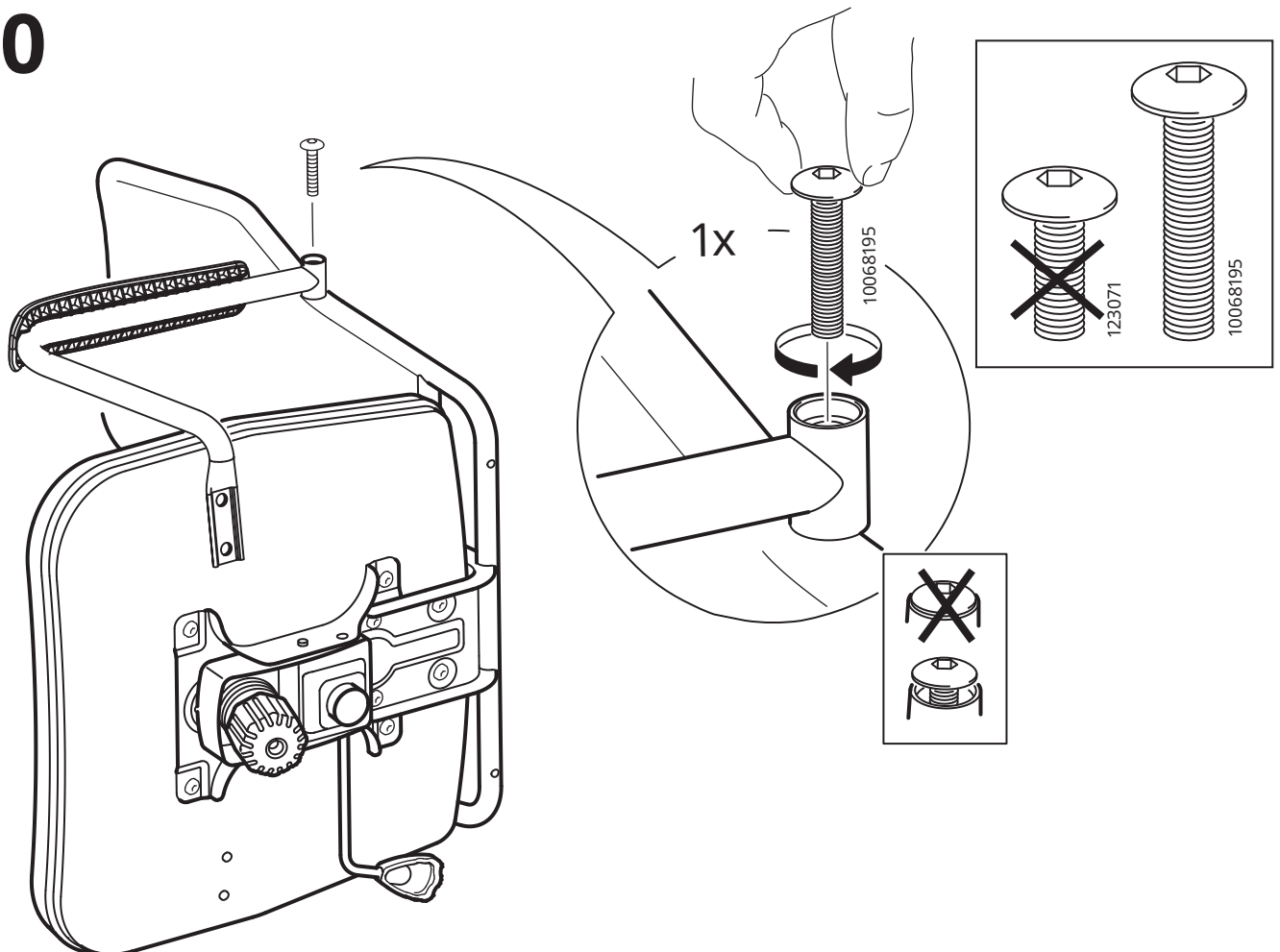
8



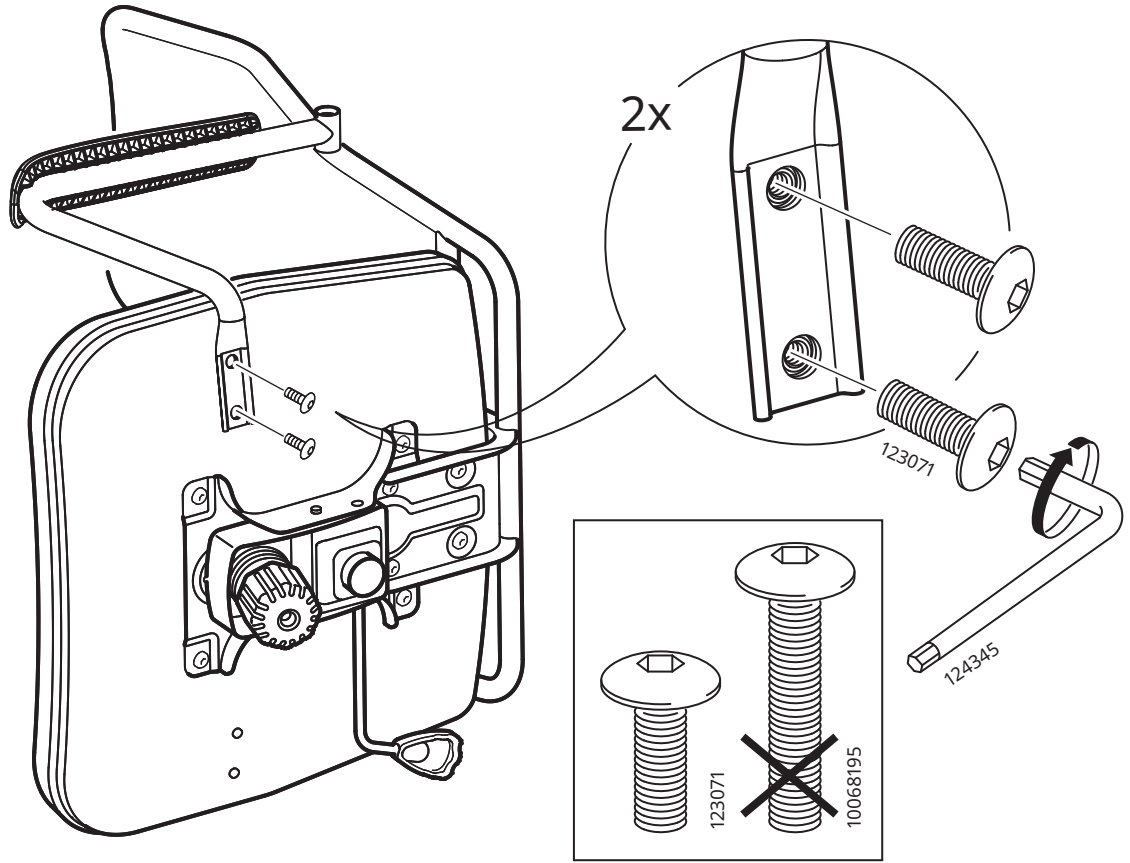
9



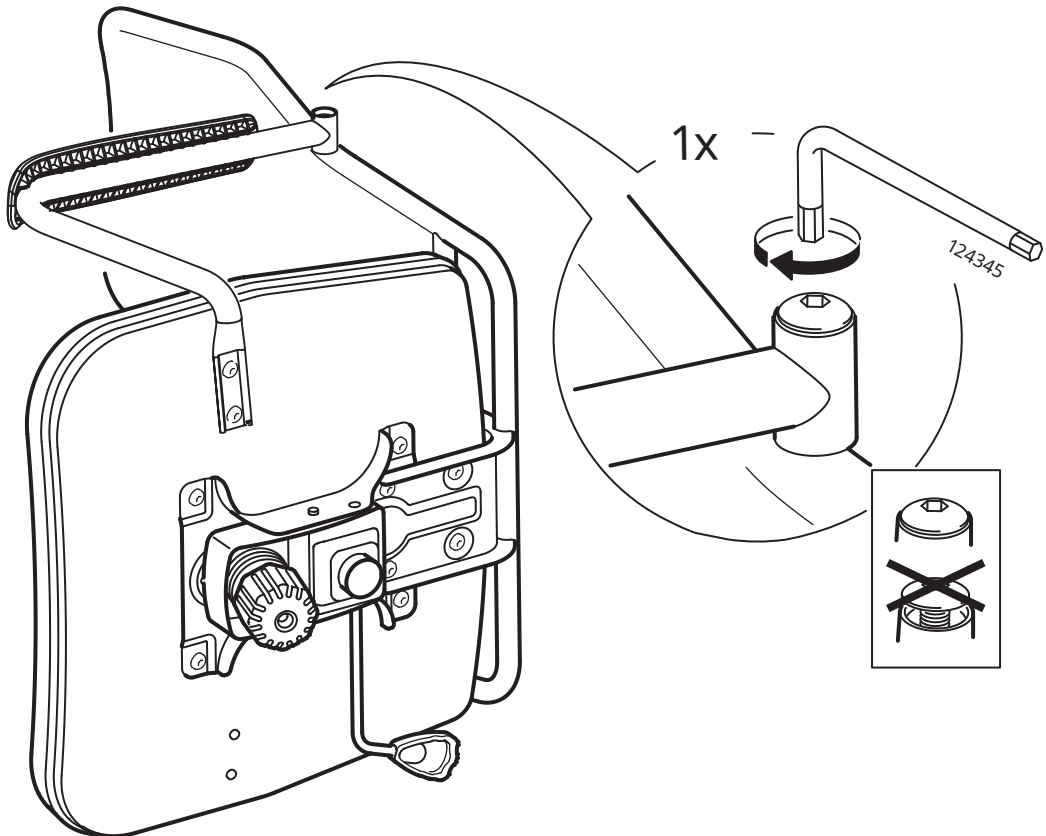
10



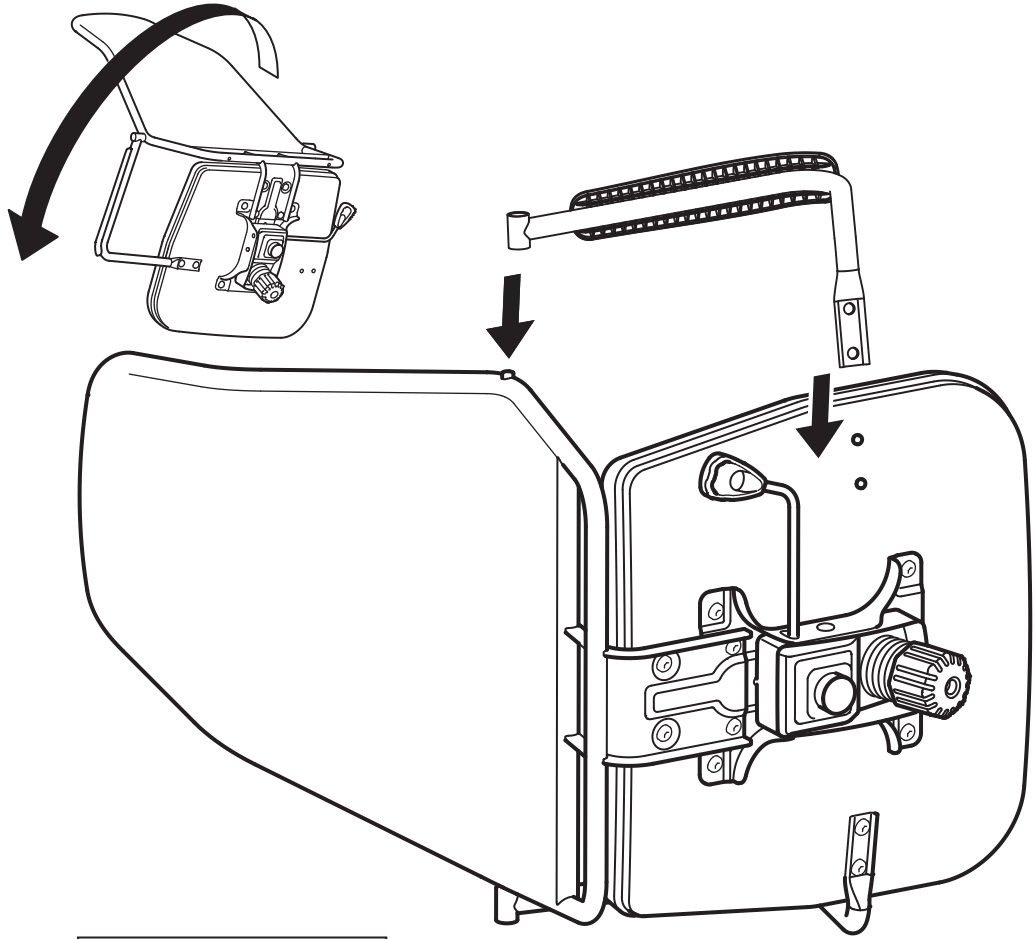
11



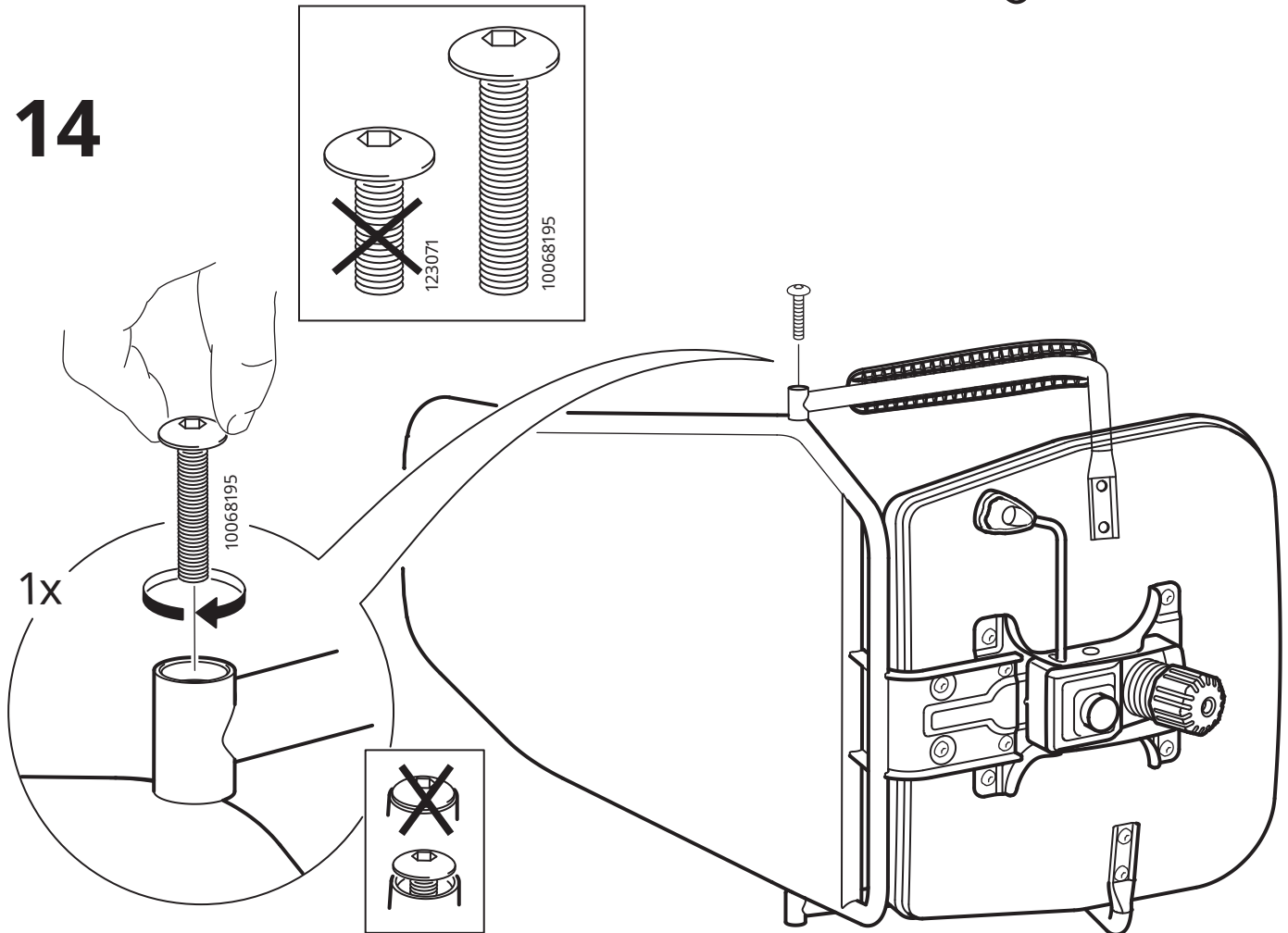
12



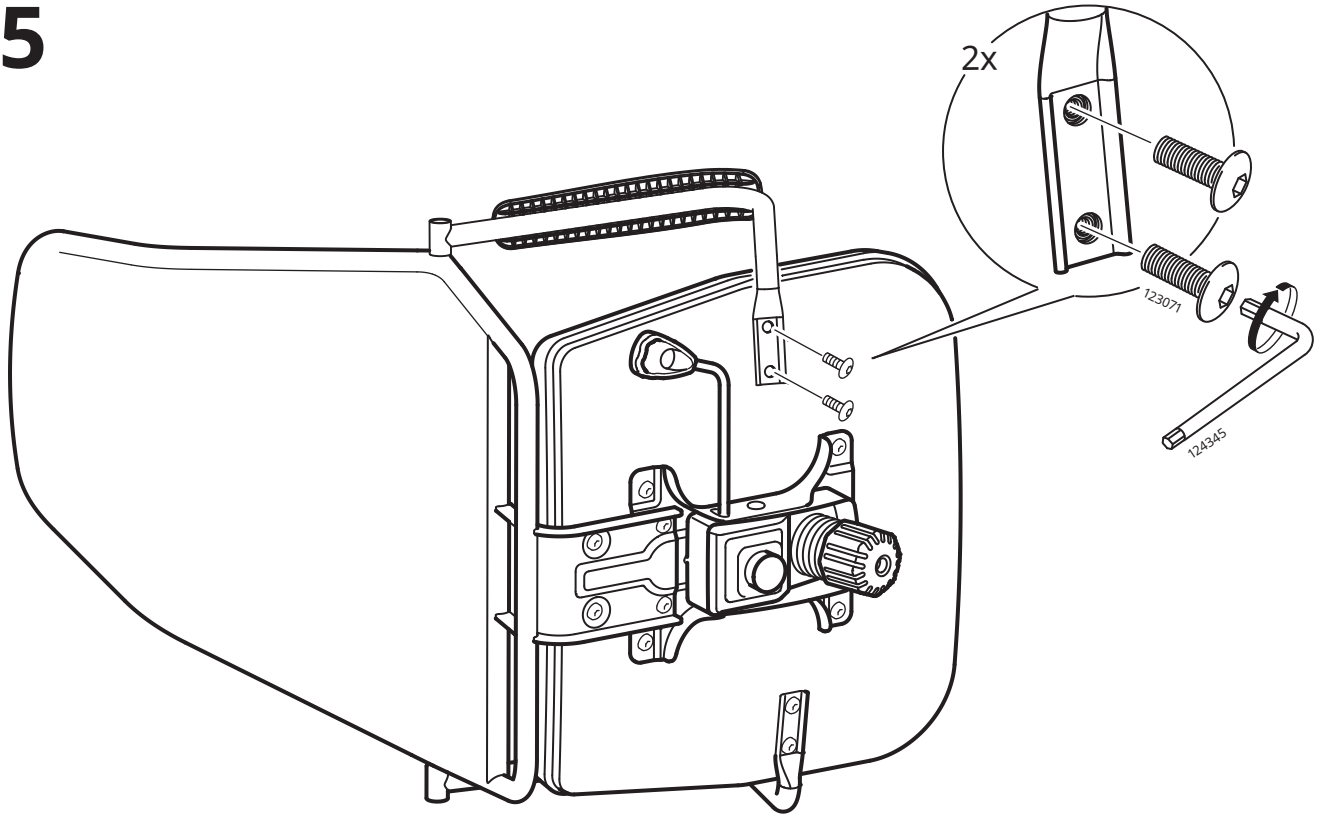
13



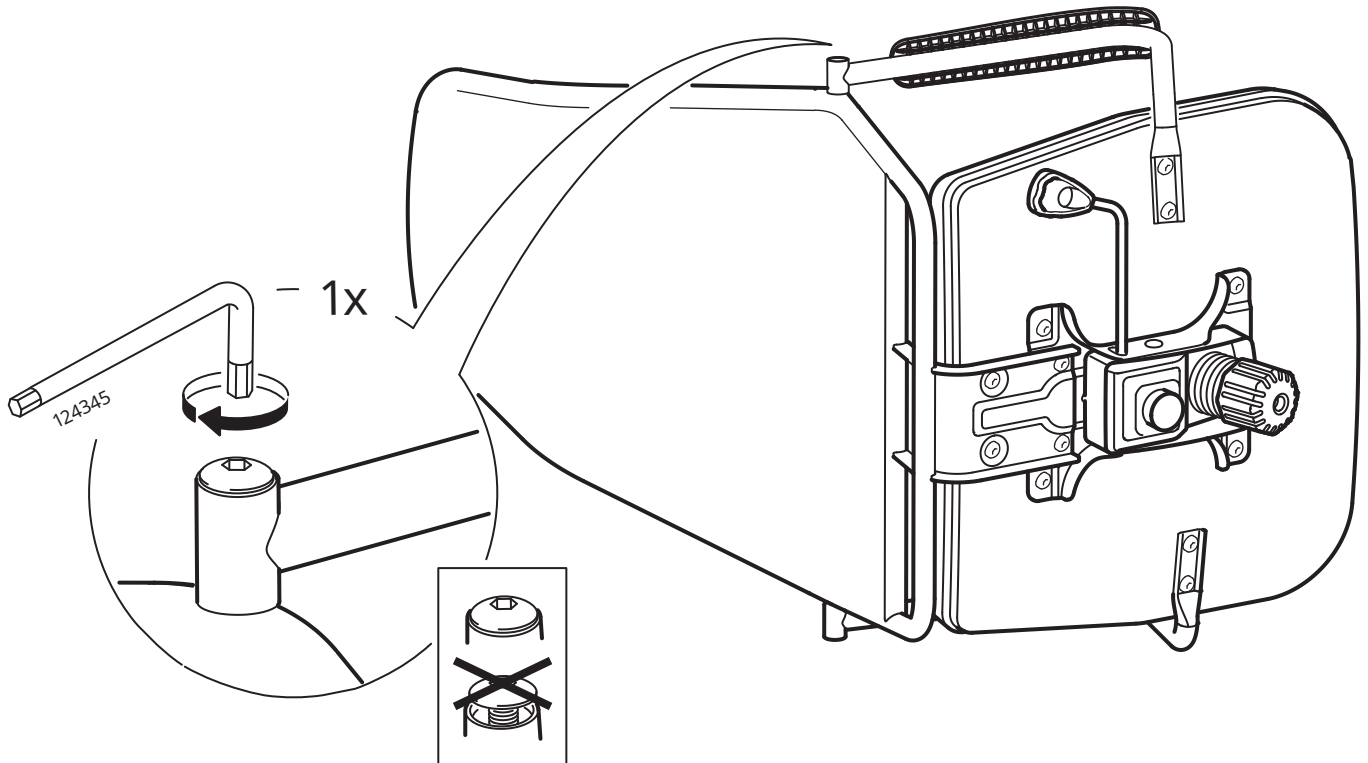
14

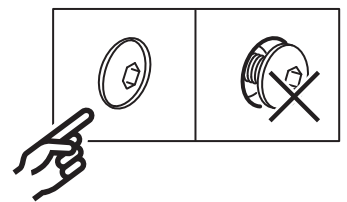
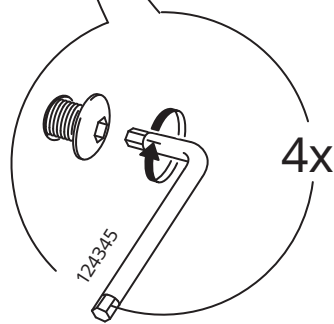
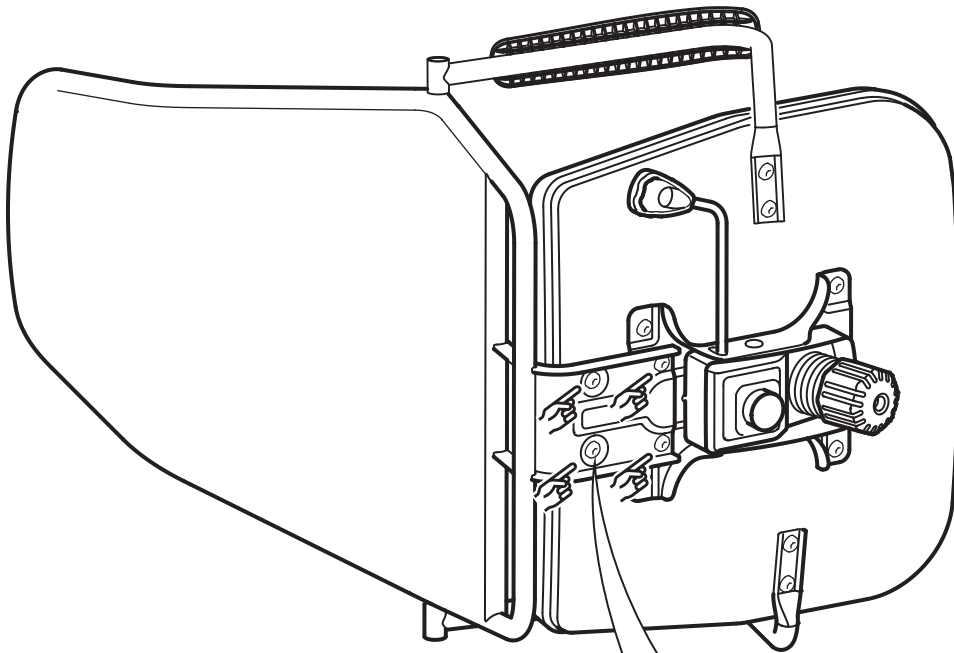


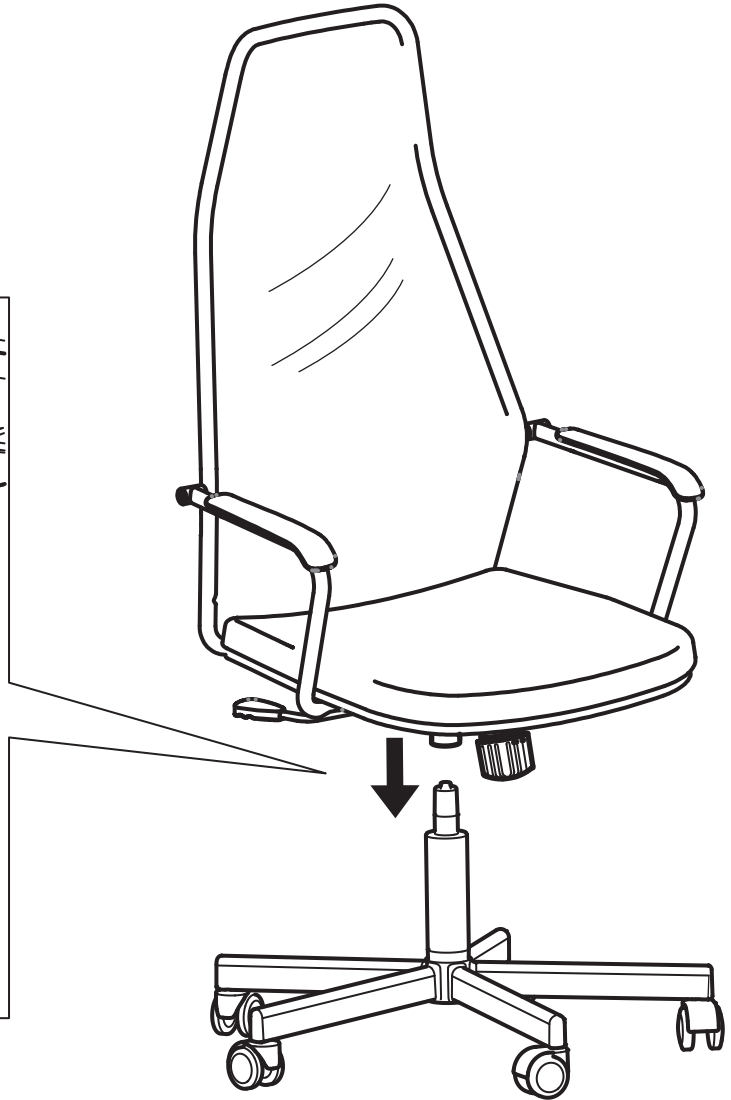
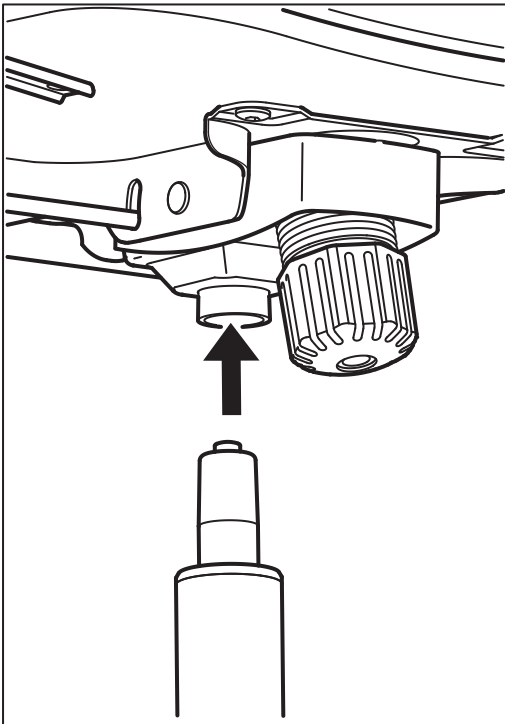
15

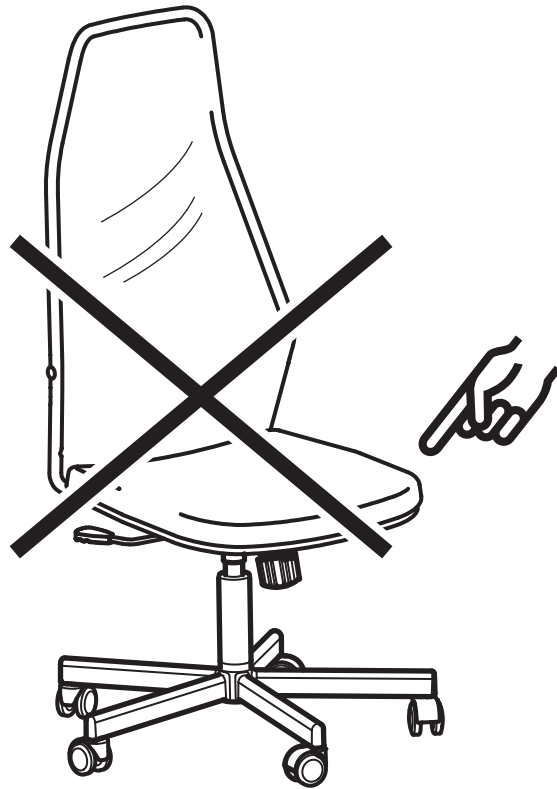


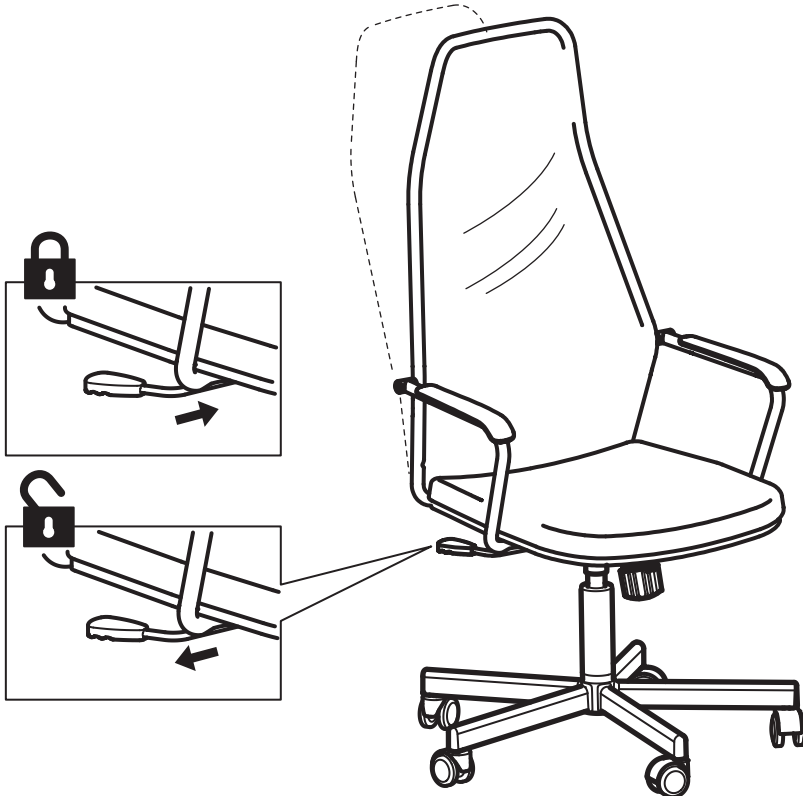
16

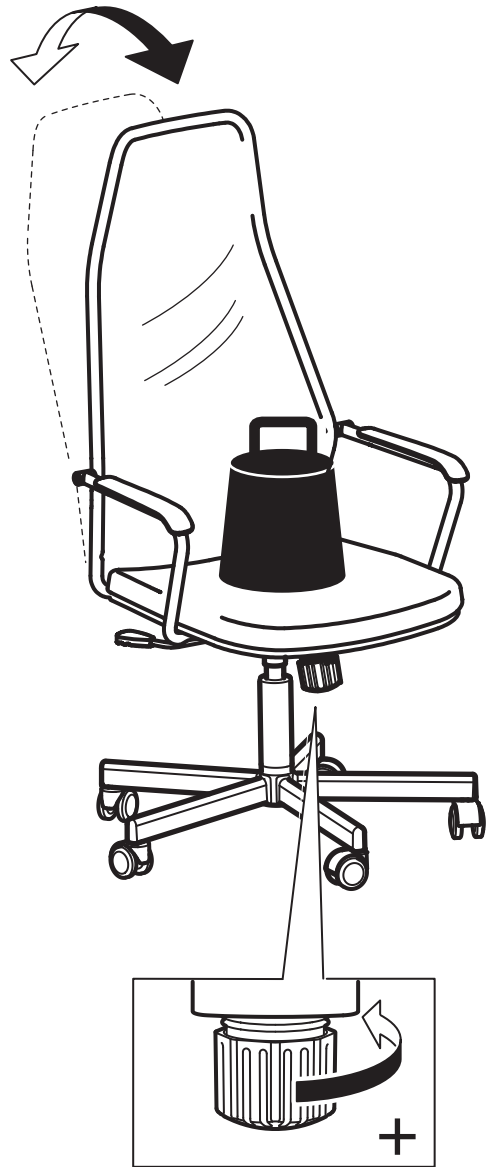
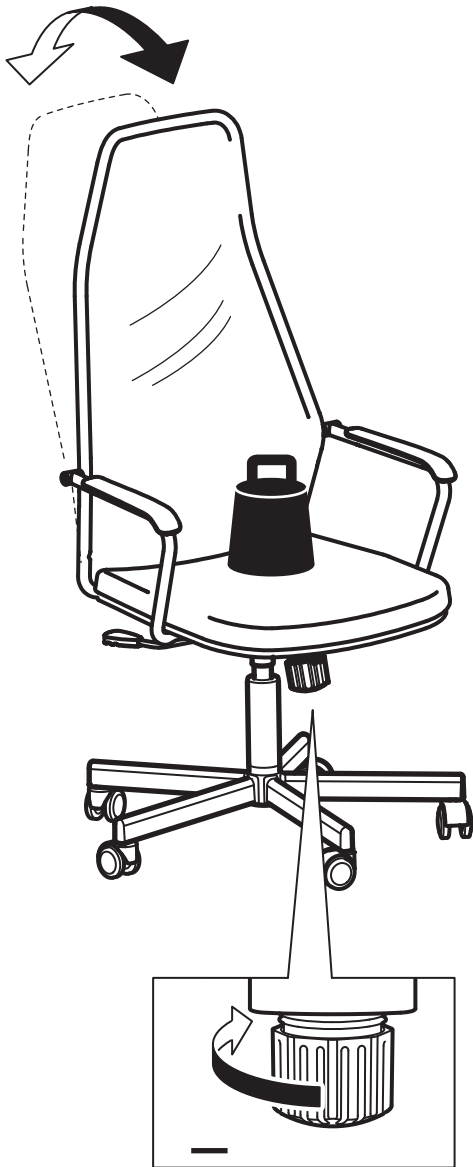


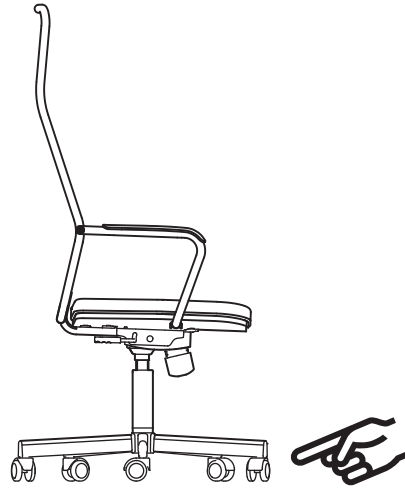












English

Our chairs have safety castors that brake automatically when no one's sitting in the chair. So it won't roll away when you stand up – and you'll always find it where you leave it.

Deutsch

Die Sicherheitsrollen unserer Stühle bremsen automatisch, wenn niemand auf dem Stuhl sitzt. So rollt er nicht weg, wenn man aufstehen will - und bleibt immer dort stehen, wo man ihn verlassen hat.

Français

Nos chaises sont équipées de roulettes de sécurité qui freinent automatiquement lorsque personne n'est assis. Ainsi, la chaise ne bougera pas lorsque vous vous levez et vous la retrouverez toujours là où vous l'aviez laissée.

Nederlands

De veiligheidswielen op onze stoelen remmen automatisch als er niemand op de stoel zit. Daardoor rolt de stoel niet weg als je opstaat - en blijft hij altijd staan waar je hem achterlaat.

Dansk

Vores stole har sikkerhedshjul, der bremser automatisk, når ingen sidder i stolen. Så ruller den ikke væk, når du rejser eller sætter dig – og den bliver altid stående der, hvor du efterlader den.

Íslenska

Stólarnir okkar eru með hjólum sem fara sjálfkrafa í bremsu þegar enginn situr í stólnum. Þar af leiðandi rennur hann ekki í burtu þegar þú stendur upp eða sest niður, og þú finnur hann ávallt þar sem þú skildir við hann.

Norsk

Stolene våre har sikkerhetshjul som bremser automatisk når ingen sitter i dem. Derfor ruller ikke stolen av gårde når du reiser deg eller setter deg ned, og du finner den alltid der du satte den.

Suomi

Tuoleissamme on turvapyörät, jotka lukittuvat automaattisesti, kun tuolissa ei istuta. Tuoli ei siis lähde liikkeelle, kun nouset ylös – ja löydät tuolin aina sieltä, minne sen jätit.

Svenska

Säkerhetshjulen på våra stolar bromsar automatiskt när ingen sitter på stolen. Det gör att den inte rullar iväg när du ska resa dig – och att den alltid stannar kvar där du lämnar den.

Česky

Naše židle jsou vybaveny bezpečnostními kolečky, které se automaticky zastaví, jakmile ze židle vstanete. Takže židle neodjede a najdete ji vždy na svém místě.

Español

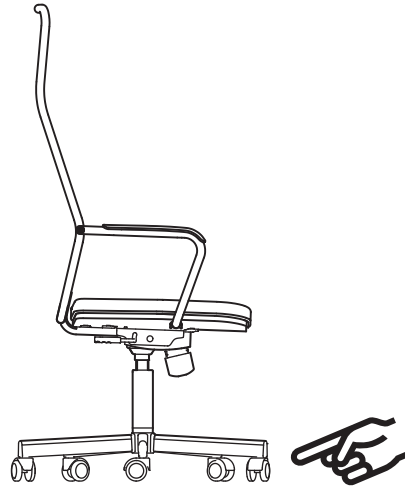
Nuestras sillas tienen ruedas de seguridad, lo que significa que se activa automáticamente un freno cuando nadie está sentado en ellas. Así no rodarán cuando te levantes, y siempre la encontrarás justo donde la dejaste.

Italiano

Le nostre sedie sono dotate di rotelle di sicurezza che si bloccano automaticamente quando non c'è nessuno seduto. In questo modo la tua sedia resta ferma quando ti alzi.

Magyar

A székeink biztonsággi görgőkkel rendelkeznek, melyek automatikusan fékeznek, amikor senki



nem ül a székben. Így nem fog elgurulni, amikor felállsz – és mindig ott találod meg, ahol hagytad.

Polski

Nasze krzesła są wyposażone w bezpieczne kółka, które samoczynnie hamują, gdy na krześle nikt nie siedzi. Dlatego krzesło nie odsunie się, kiedy wstajesz - i zawsze znajdziesz je tam, gdzie je pozostawisz.

Eesti

Meie toolidel on ohutusrattad, mis lukustuvad automaatselt, kui keegi toolis ei istu. Nii ei veere see minema, kui püsti tõusete - ja leiате ta alati kohast, kuhu selle jätsite.

Latviešu

Mūsu krēsliem ir drošības riteni, kas automātiski nobloķējas, kad uz krēsla neviens nesēž. Pieceloties no krēsla, tas neripo prom.

Lietuvių

Kėdė su saugiais ratukais, kurie automatiškai užsifiksuoja, kai niekas ant jos nesėdi. Tai reiškia, kad kėdė nepajudės iš vietos, kai nuo jos atsistosite, ir rasite ten, kur palikote.

Portugues

As nossas cadeiras dispõem de rodízios de segurança que travam automaticamente quando não está ninguém sentado na cadeira. Assim, não desliza quando se levanta e vai encontrá-la sempre onde a deixou.

Româna

Scaunele noastre au rotile de siguranță care se blochează automat atunci când scaunul nu este ocupat - scaunul rămâne pe loc atunci când te ridici.

Slovensky

Stoličky majú bezpečnostné kolieska, ktoré sa automaticky zabrzdia, ak na stoličke nikto nesiď. To znamená, že stolička sa neposunie, keď vstávate, a vždy ju nájdete presne tam, kde ste ju nechali.

Български

Нашите столове имат колелца за безопасност, които се заключват автоматично, когато никой не седи на стола. Когато станете от него, столът няма да се задвижи и ще остане на същото място.

Hrvatski

Naše stolice imaju sigurnosne kotačice koji se automatski zakoče kad nitko ne sjedi na stolici. Tako će stolica ostate na mjestu kad se ustaneš - i uvijek ćeš je naći tamo gdje je ostaviš.

Ελληνικά

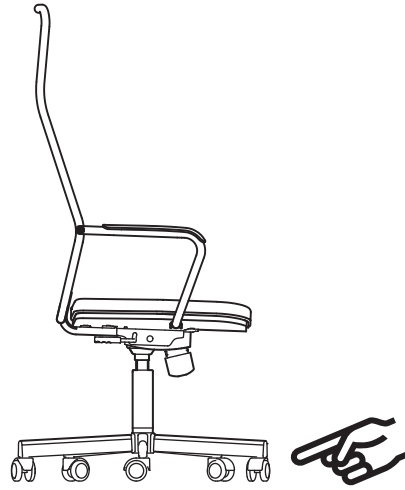
Οι καρέκλες γραφείου έχουν ροδάκια ασφαλείας που σταματούν αυτόματα όταν δεν κάθεται κανείς. Έτσι, η καρέκλα σας δε θα κυλήσει μακριά όταν σηκώνεστε - και θα τη βρίσκετε πάντα εκεί που την αφήσατε.

Русский

Наши стулья снабжены колесиками, которые автоматически блокируются, когда на стуле никто не сидит. Поэтому стул не откатится, когда вы встаете. И вы всегда найдете его там, где оставили.

Українська

Наші стільці оснащені запобіжними коліщатками, які автоматично фіксуються, коли на стільці ніхто не сидить. Тому стілець завжди буде там, де його залишили.



Srpski

Naše stolice imaju sigurnosne točkice koji se automatski ukoče kada niko ne sedi na stolici. Zato se neće otkotrljati kada ustaneš — i uvek ćeš ih naći baš onde gde ih ostaviš.

Slovenščina

Naši stoli imajo varnostna kolesca, ki se samodejno ustavijo, ko je stol prazen. Zato se stol med vstajanjem nikamor ne premakne – in vedno ostane natanko tam, kjer ga puštiš.

Türkçe

Sandalyelerimiz, sandalyeye kimse oturmadığında otomatik olarak fren yapan emniyetli tekerlere sahiptir. Yani kalktığınızda kayıp gitmez bu sayede her zaman bıraktığınız yerde bulabilirsiniz.

中文

我们的椅子配有安全脚轮，无人坐时会自动制动。所以当你站起时，椅子不会移动，它会始终在你离开时的位置。

繁中

IKEA椅子有安全輪腳設計，無人坐在上面時會自動煞車。起身後椅子不會滑走，讓你隨時都能找到。

한국어

IKEA 의자 바퀴에는 사람이 앉아 있지 않을 때 의자가 움직이지 않도록 브레이크 장치가 되어 있습니다. 그래서 일어날 때마다 의자가 마음대로 굴러가는 일이 없죠.

日本語

イケアのチェアは安全キャスター付き。誰も座っていないときは自動的にブレーキがかかります。だから立ち上がった後もキャスターが動く心配はありません。椅子を離れたときと同じ場所で待っていてくれます。

Bahasa Indonesia

Kursi kami memiliki roda pengaman yang secara otomatis mengerem saat tidak ada orang yang mendudukinya. Sehingga tidak akan menggelinding saat Anda berdiri - dan Anda akan selalu menemukannya di mana Anda meninggalkannya.

Bahasa Malaysia

Kerusi kami ada roda keselamatan yang membek secara automatik apabila tidak ada orang duduk di atasnya. Jadi ia tidak akan bergerak apabila anda berdiri - dan ia kekal di mana anda tinggalkannya.

عربي

تالچع ىل ع اني دل ةرفوتم لاي سارك لاي ووتحت دح ال امدنع ايئاق لت لمرفت يتي لةم ال سلل امدنع كرحتت نل كلذل .ي سرك لاي ع سل جي اهتكرت امك امئاد اهدجتسو - اهيلي ع نم فقت

ไทย

เก้าอี้มีระบบล็อกล้อเพื่อความปลอดภัย ล้อจะเลื่อนได้เมื่อมีคนนั่งบนเก้าอี้เท่านั้น

Tiếng Việt

Ghế có bánh xe an toàn để tự động phanh ghế nếu không có ai ngồi trên ghế. Bằng cách đó, ghế sẽ không lăn đi khi bạn đứng dậy - ghế sẽ luôn nằm ở vị trí khi bạn rời khỏi ghế.