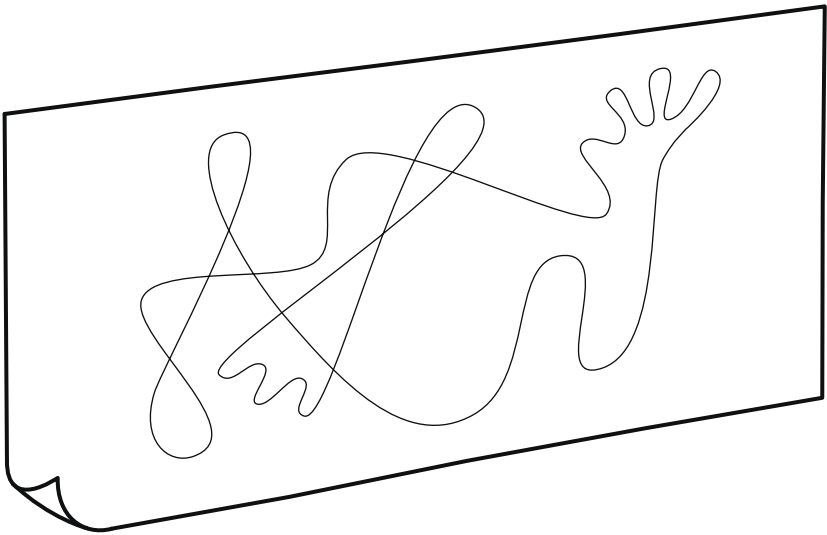


# BJÖRKSTA



Design and Quality  
IKEA of Sweden

## English

□  
□  
□

## Deutsch

▣□  
▣▣□  
□  
□  
□

## Français

□  
□  
□  
□  
□

## Nederlands

□  
□  
▣□  
□  
□

## Dansk

□  
□  
□  
□  
□

## Íslenska

▣□  
□  
□

## Norsk

□  
□  
□  
□

## Suomi

□  
□  
□

## Svenska

□  
□  
□  
□

## Česky

▣□  
▣□  
□

## Español

□  
□  
□  
□

## Italiano

□  
□  
□

## Magyar

□  
□  
□  
□  
□

## Polski

□  
□  
▣  
□  
□  
□

## Eesti

▣□  
▣□  
□

## Latviešu

▣□  
□  
□  
□

## Lietuvių

□  
□□  
□  
□

## Portugues

□  
□  
□  
□

## Româna

□  
□  
□  
□

## Slovensky

□  
□  
□

## Български

□  
□  
□  
□  
□

## Hrvatski

□□  
□  
□  
□

## Ελληνικά

□  
□  
□  
□  
□  
□

## Русский

□  
□  
□  
□  
□

## Українська

□  
□  
□  
□

## Srpski

□  
□  
□

## Slovenščina

□  
□  
□  
□

## Türkçe

□□□□  
□□□  
□□  
□□□□

## 中文

本产品不附带安装螺钉。墙体材料不同，墙面安装使用螺钉须根据具体墙体材料进行适宜选择。必要时，应向专业五金店咨询。

## 繁中

因牆壁材質不同，產品不含上牆用螺絲。請選用適用牆壁材質的螺絲，可洽詢IKEA服務人員。

## 한국어

벽마다 소재가 다르기 때문에 벽고정용 나사는 포함되어 있지 않습니다. 적합한 나사 선택에 관해서는 전문가에게 문의하세요.

## 日本語

壁の材質により使用できるネジの種類が異なるため、専用の取り付けネジは含まれていません。適切なネジを選ぶには、お近くの専門店にご相談ください。

## Bahasa Indonesia

□  
□  
□□  
□

## Bahasa Malaysia

□  
□  
□□  
□  
□

## عربي

لا تتضمن مسامير التثبيت لأن مواد الجدران تختلف. لمعرفة نوع المسامير الملائمة، يمكن اللجوء إلى الوكيل المتخصص.

## ไทย

เนื่องจากวัสดุผนังมีหลายชนิดแตกต่างกัน สกรูสำหรับยึดผนัง จึงไม่ได้แบบมาด้วย คุณสามารถขอรับคำแนะนำในการเลือกซื้อ สกรูที่เหมาะสมได้จากช่างจำหน่ายใกล้บ้าน

## Tiếng Việt

□  
□  
□  
□



### English

50  
80  
0  
0

### Deutsch

80  
0  
0

### Français

0  
0  
0  
0

### Nederlands

0  
0  
0  
0

### Dansk

0  
0  
0  
0

### Íslenska

40  
0  
0  
0

### Norsk

0  
0  
0

### Suomi

40  
80  
0

### Svenska

50  
0  
0

### Česky

0  
80  
0  
0

### Español

0  
80  
0  
0

### Italiano

0  
0  
0  
0

### Magyar

0  
0  
0  
0

### Polski

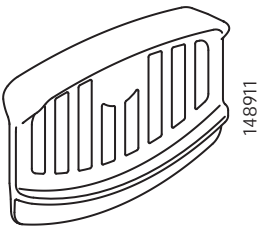
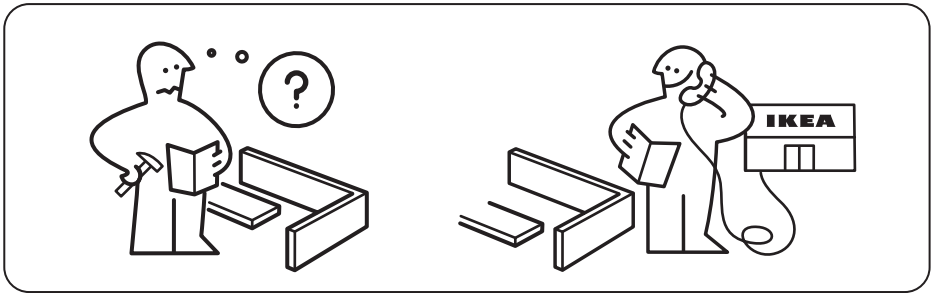
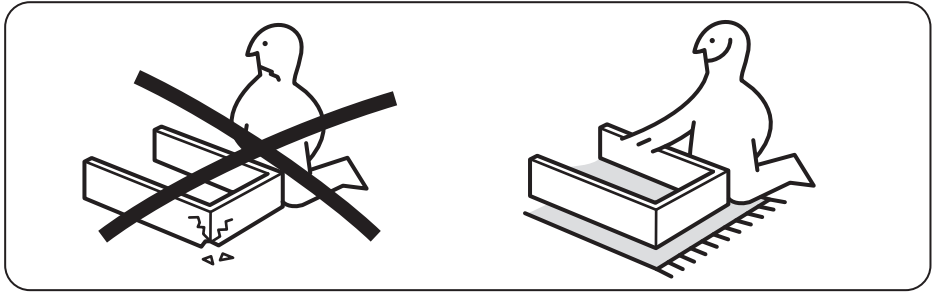
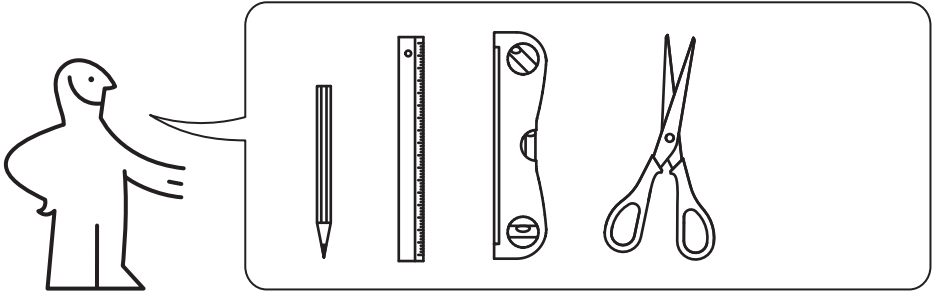
0  
80  
0  
0  
0

A

2 3 4 5 6 7 8 9 0 m % f  
@ # \$ % & \* ( ) ^ \_ ` ~ { | } ~ c  
@ # \$ % & \* ( ) ^ \_ ` ~ { | } ~ c

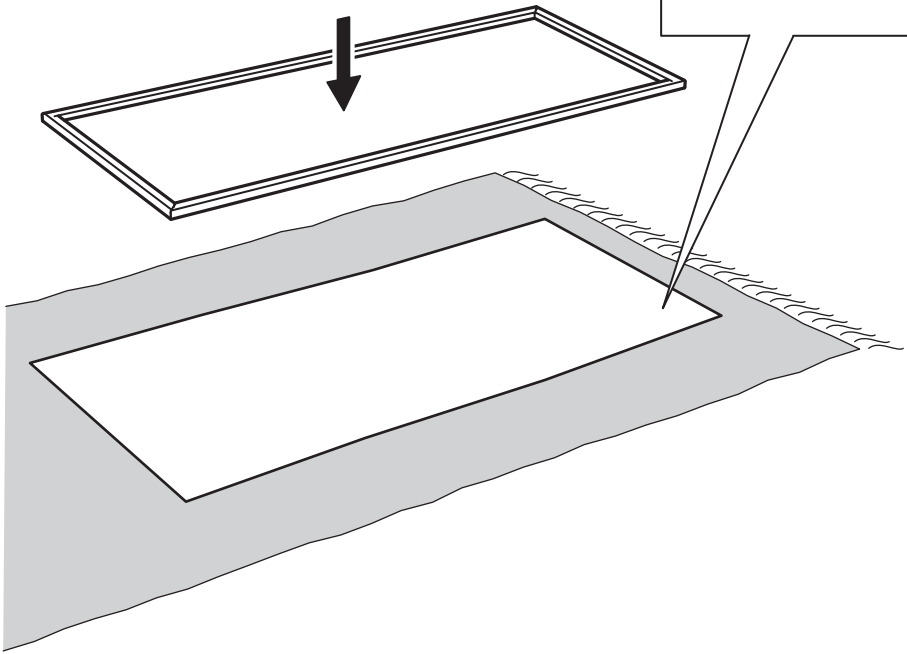
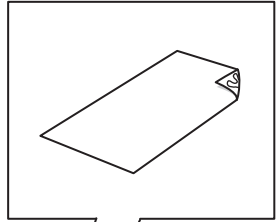
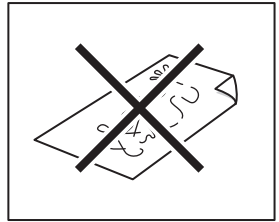
B

Tấm vải bạt có thể có mùi đặc trưng khi vừa mở  
bao bì. Điều này hoàn toàn tự nhiên vì tất cả chất  
liệu mới đều có mùi riêng. Mùi này sẽ dần biến  
mất.



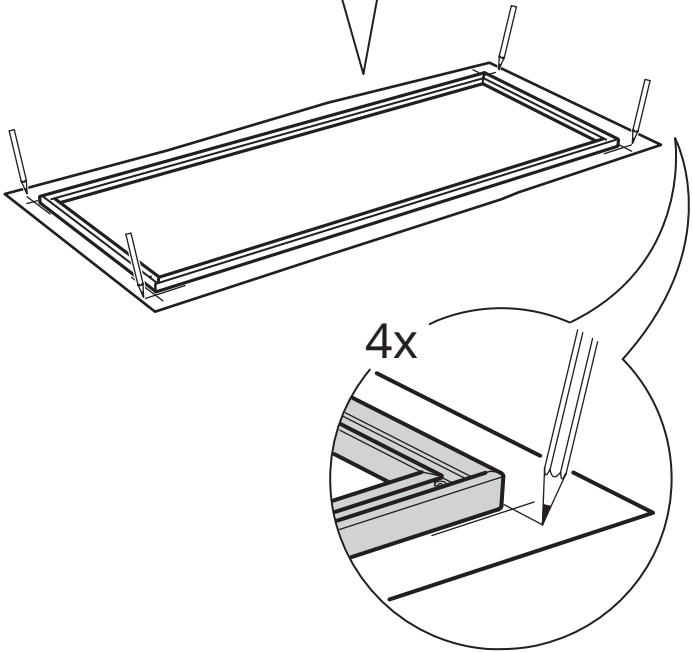
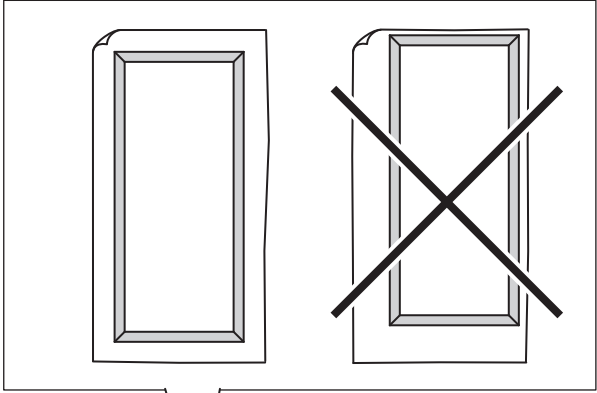
1x

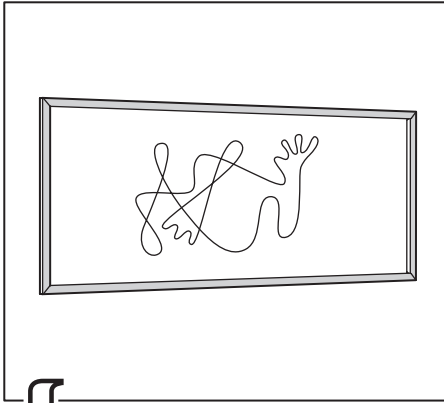
1



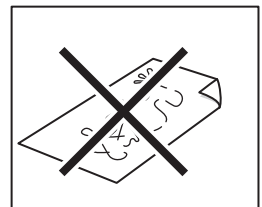
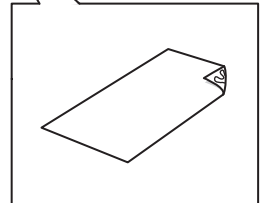
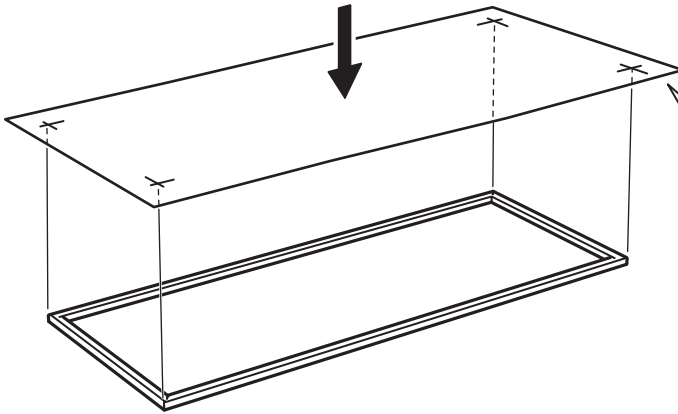
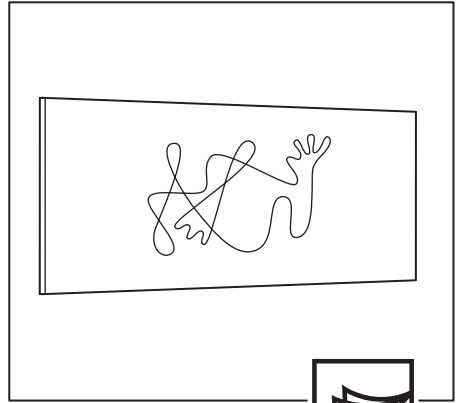


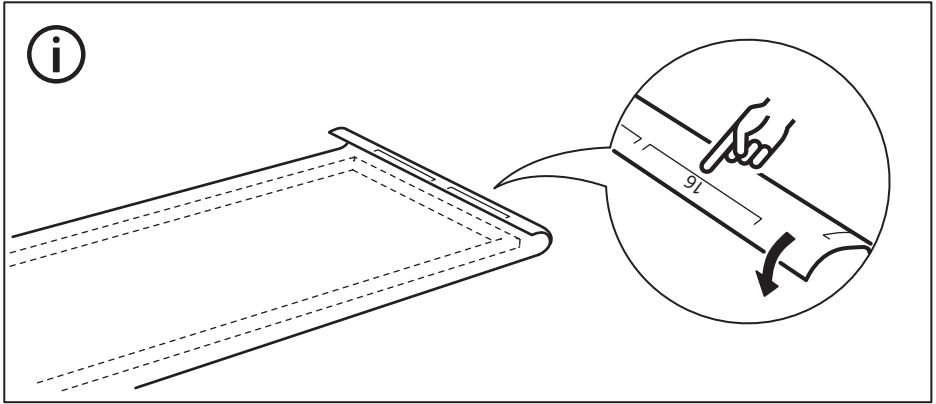
2



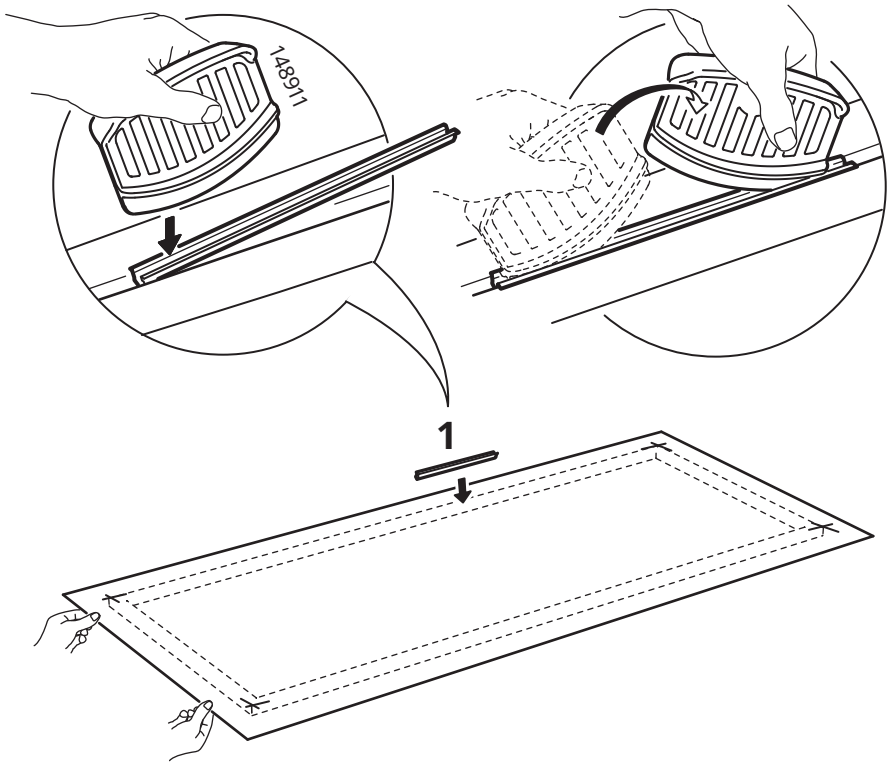


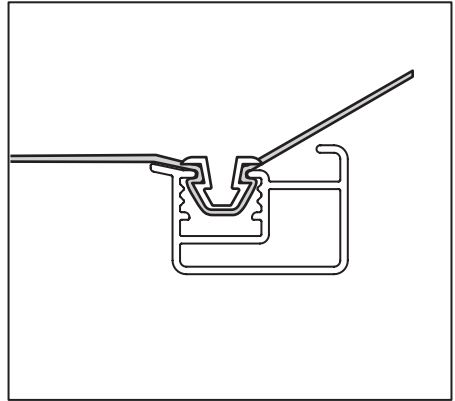
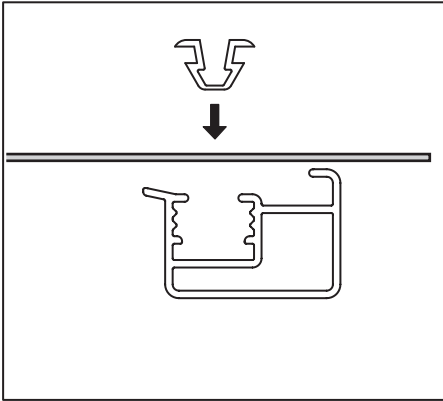
**3**



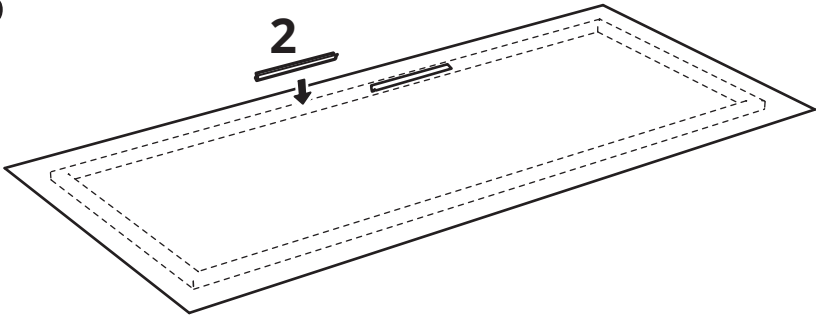


**4**

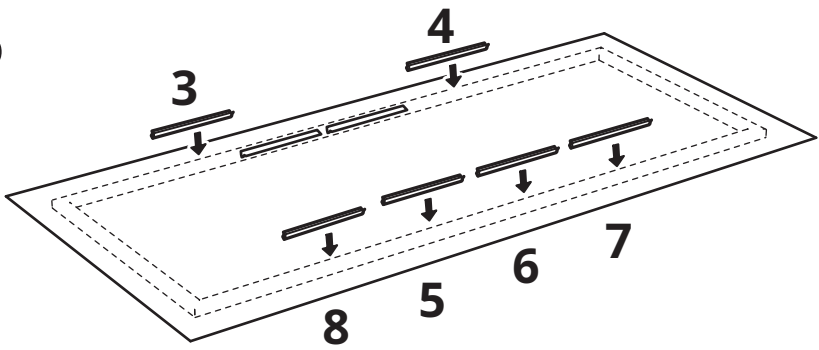




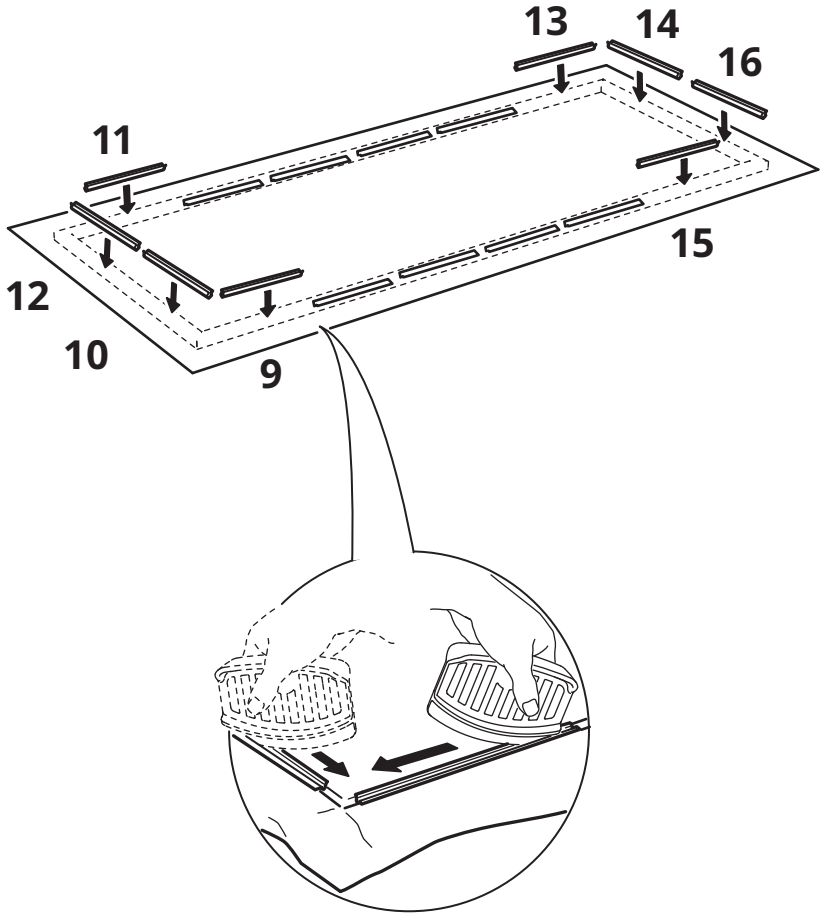
**5**



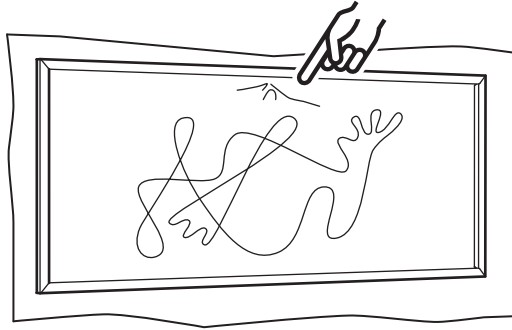
**6**



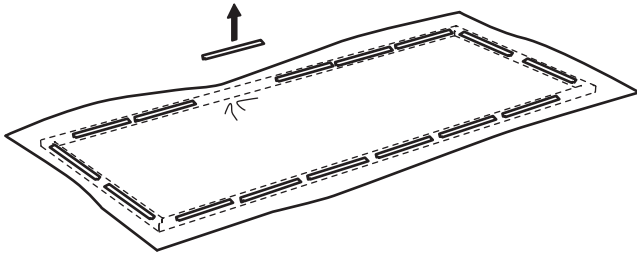
7



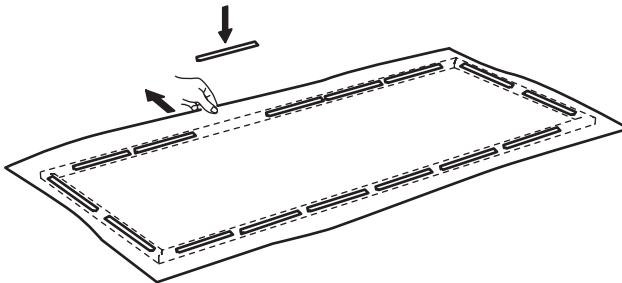
i



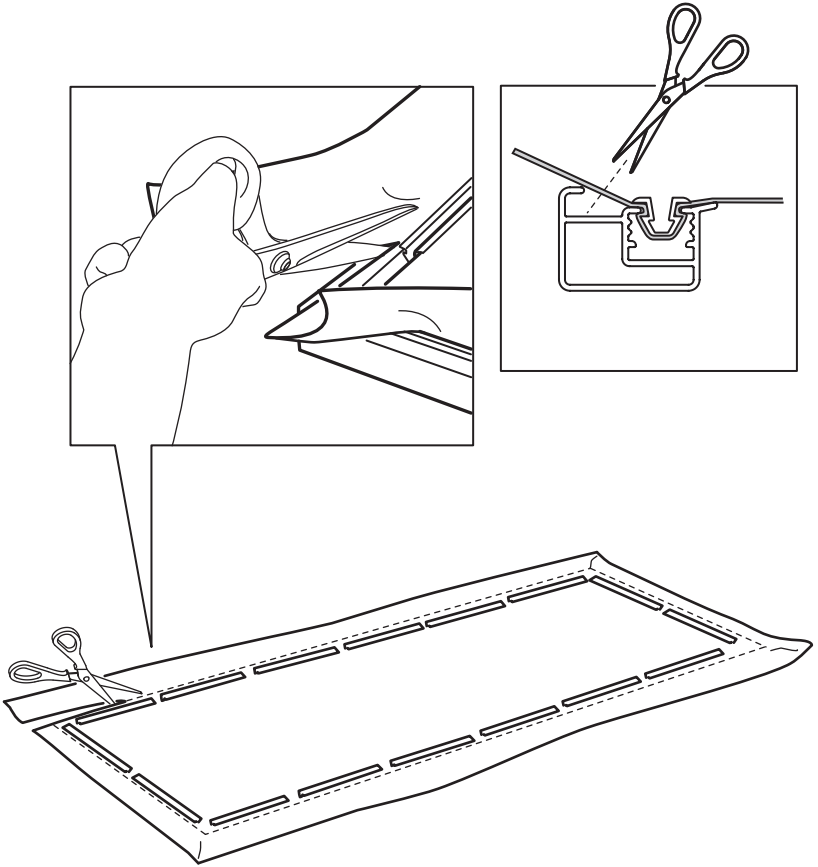
1



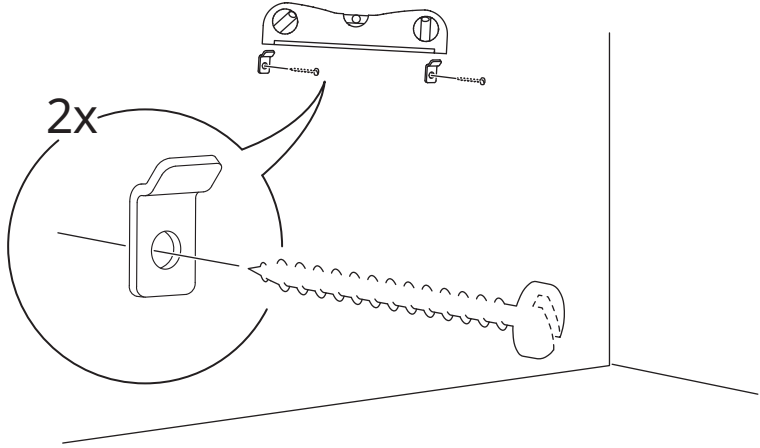
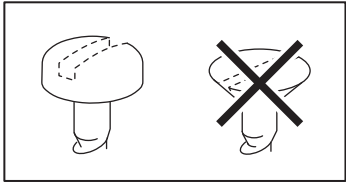
2



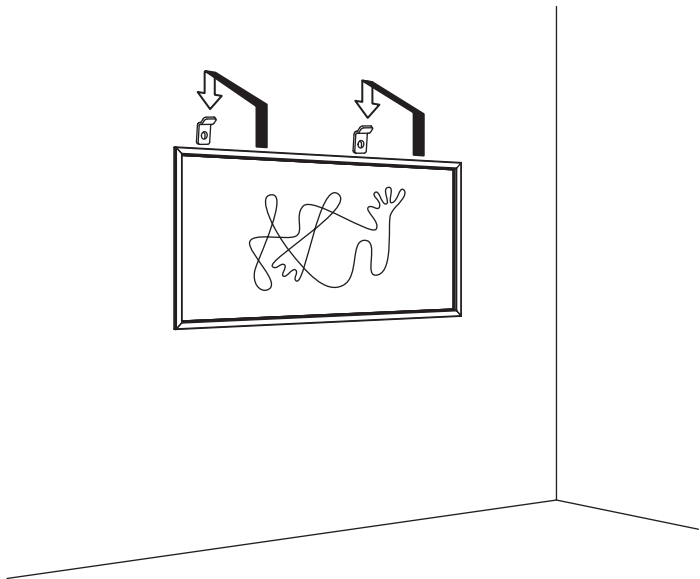
8



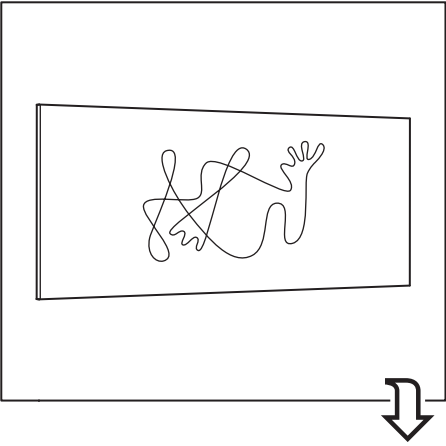
9



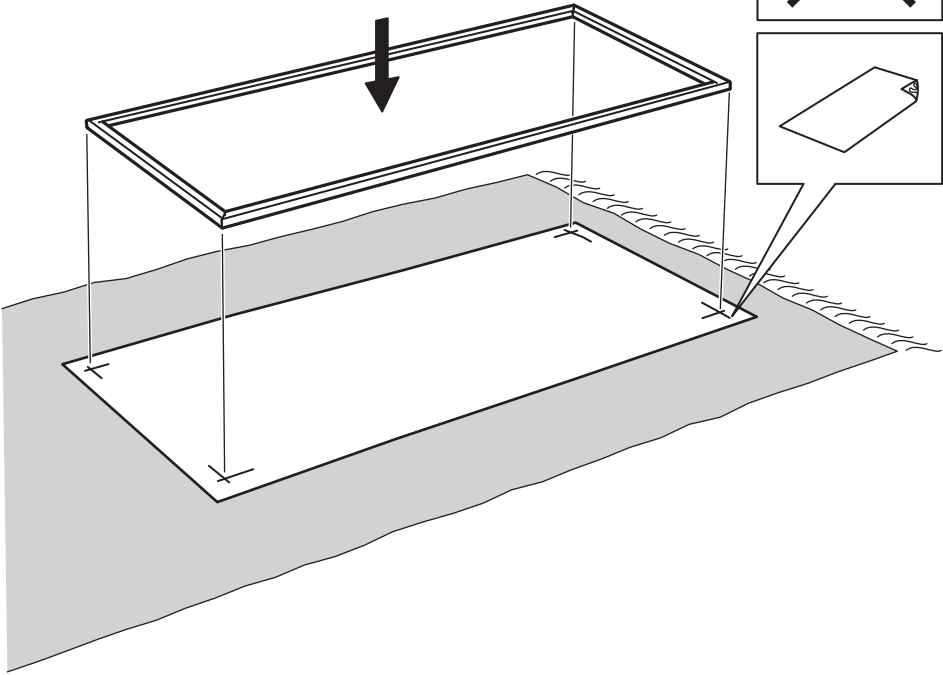
10

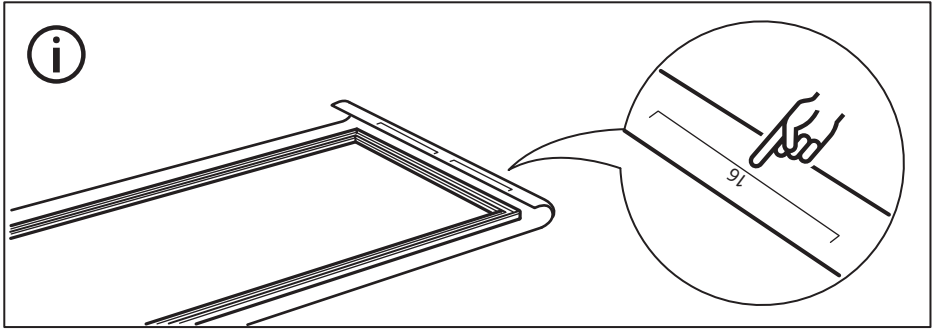




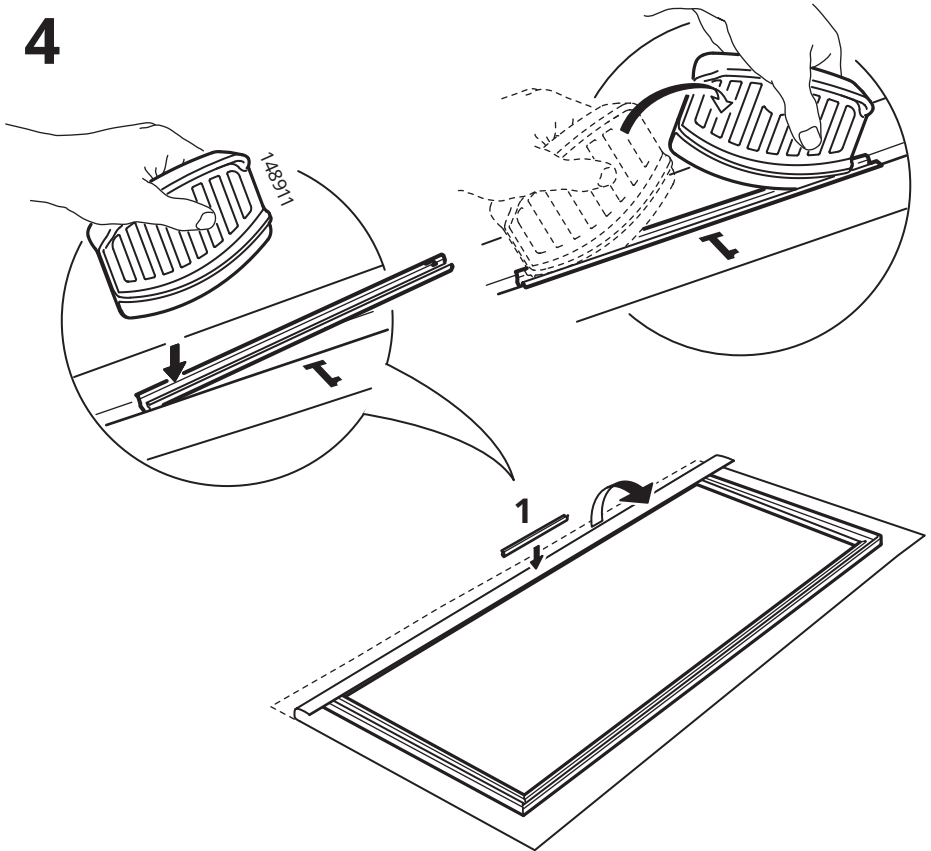


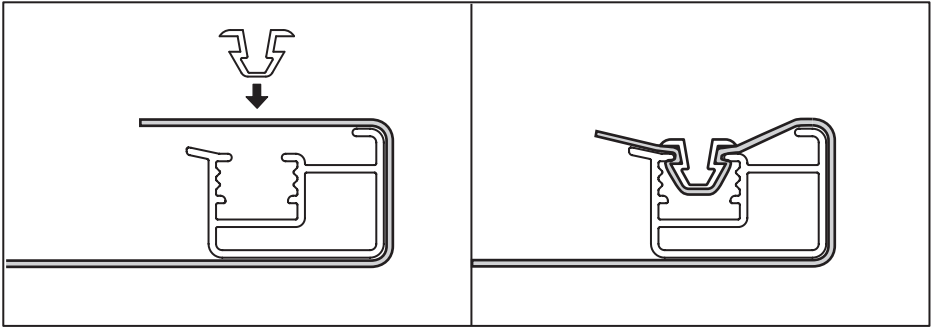
3



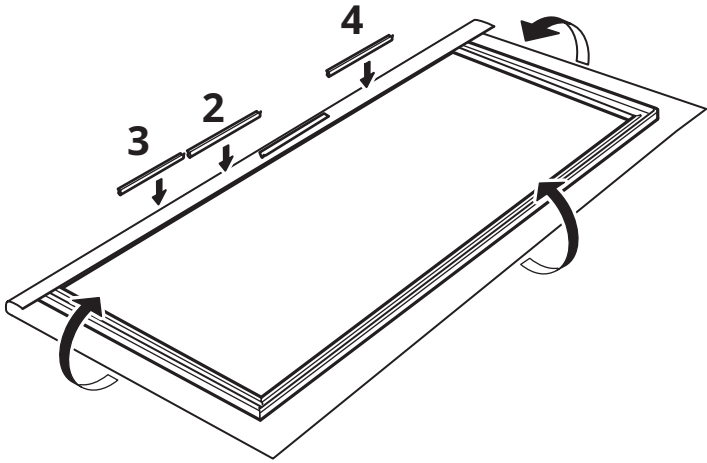


4

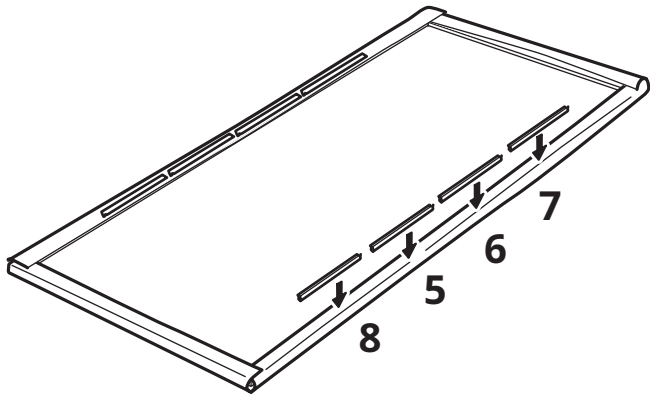




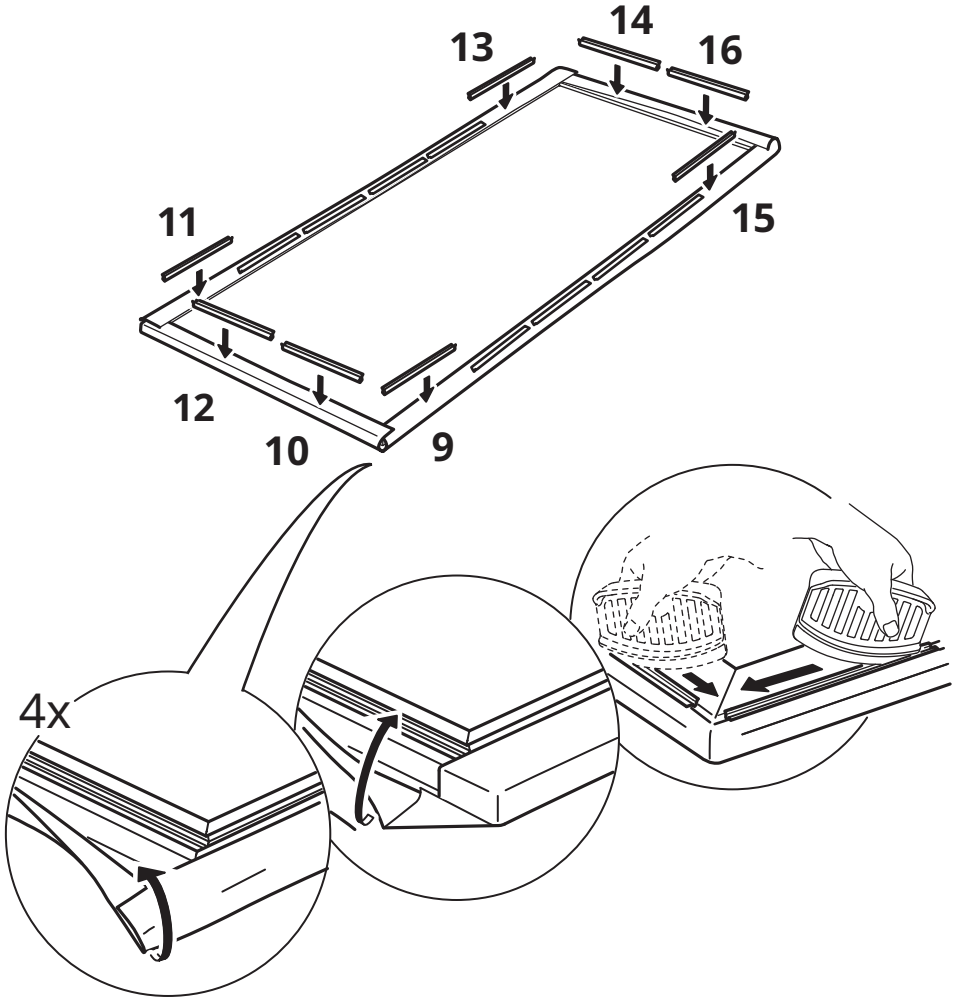
**5**



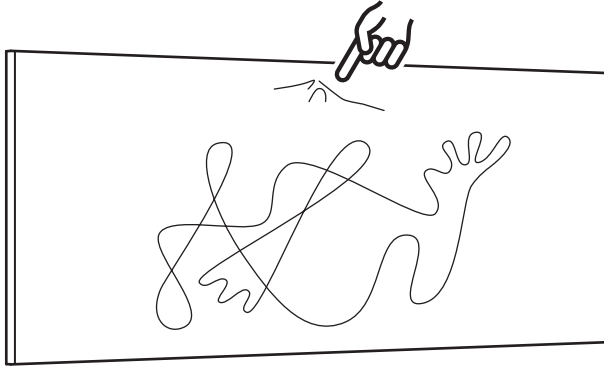
**6**



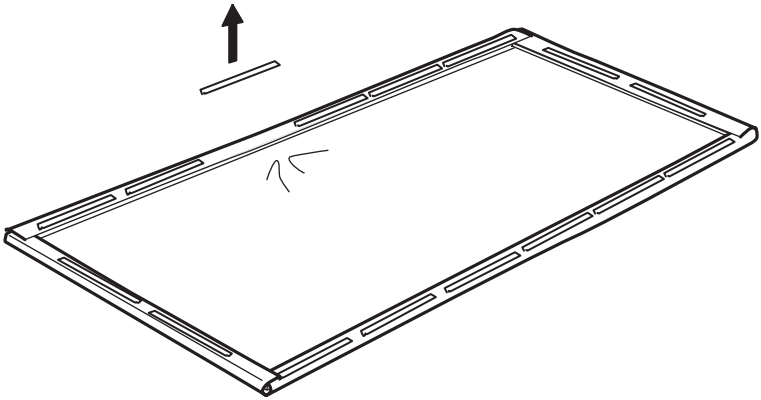
# 7



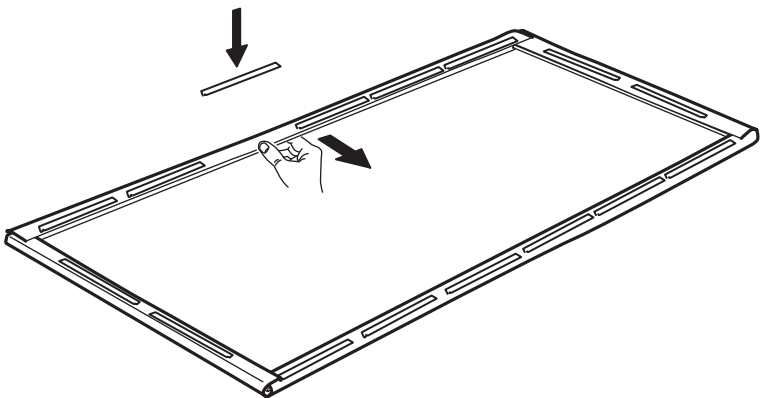
i



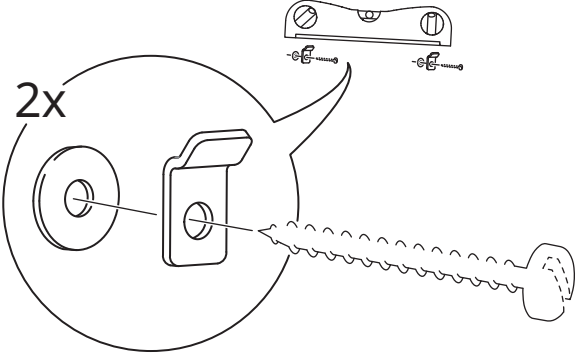
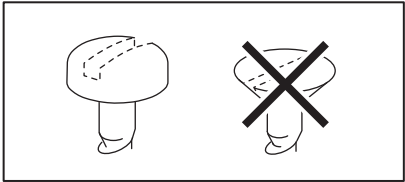
1



2



8



9

