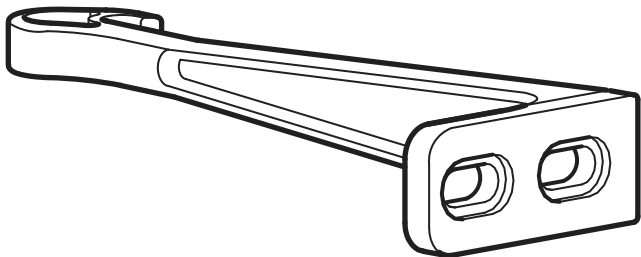
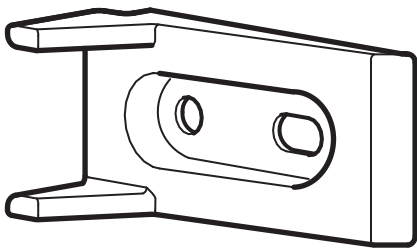


UTRUSTA



Design and Quality
IKEA of Sweden

English

Read and follow this instruction carefully before mounting and using the device. The child protective function of the device may be affected if you do not follow the instructions. Keep the instructions for future reference.

Warning - This locking device restricts access by young children to the contents of a cupboard or drawer but cannot ensure absolute child safety as some children may be able to open the locking device.

Warning - Check the locking device prior to use to secure it is intact. Replace the device if any part is broken, torn or missing.

The locking device requires installation.

The locking device is opened manually and reengages when fully closing.

The locking device can only be used on IKEA kitchen.

The locking device needs to be checked regularly.

The locking device can be reused after dismounting.

Deutsch

Diese Anleitung vor der Montage und Benutzung des Produkts sorgsam lesen und befolgen. Die kindersichere Funktion des Produkts kann durch Nichtbeachtung der Anleitung beeinträchtigt werden. Diese Information für späteren Gebrauch aufheben.

Achtung - diese Verriegelungsvorrichtung begrenzt den Zugang von Kleinkindern zu Schrank- und Schubladeninhalten; aber sie kann keine absolute Kindersicherheit garantieren, da es manchen Kindern trotzdem gelingen könnte, die Verriegelung zu öffnen.

Achtung - Die Verriegelungsvorrichtung vor dem Einsatz sorgfältig prüfen, um sicherzustellen, dass sie komplett ist. Die Sperre ersetzen, wenn Teile beschädigt oder defekt sind bzw. fehlen.

Die Verriegelungsvorrichtung muss installiert werden.

Die Verriegelungsvorrichtung wird von Hand geöffnet und rastet ein, wenn sie komplett geschlossen ist.

Die Verriegelungsvorrichtung ist nur für IKEA Küchen geeignet.

Die Verriegelungsvorrichtung kann nach dem Abmontieren erneut eingesetzt werden.

Français

Veuillez lire et suivre attentivement les instructions avant de monter et d'utiliser le dispositif. Le non respect des instructions risque d'altérer la fonction sécurité enfant. Conservez ces instructions pour vous y reporter ultérieurement.

Mise en garde : le dispositif de verrouillage empêche les jeunes enfants d'accéder au contenu d'un placard ou d'un tiroir mais ne peut garantir la sécurité absolue des enfants, dont certains peuvent réussir à ouvrir le dispositif de verrouillage.

Mise en garde : inspectez le dispositif avant utilisation afin de vous assurer qu'il est intact. Si un élément est endommagé, tordu ou manquant, le dispositif doit être remplacé.

Le dispositif de verrouillage nécessite une installation.

Le dispositif de verrouillage s'ouvre manuellement. Une fois refermé, la fonction de verrouillage se réactive.

Le dispositif de verrouillage peut uniquement être utilisé sur les cuisines IKEA.

Le dispositif de verrouillage doit être inspecté régulièrement.

Le dispositif de verrouillage peut être réutilisé après démontage.

Nederlands

Lees en volg deze instructies zorgvuldig voordat je het product monteert en gebruikt. De kinderveilige functie van het product kan worden beïnvloed als je de instructies niet opvolgt. Bewaar de instructies voor toekomstig gebruik.

Waarschuwing - Deze vergrendeling beperkt de toegang van jonge kinderen tot de inhoud van een kast of lade, maar kan geen absolute kinderveiligheid garanderen, omdat sommige kinderen de vergrendeling kunnen openen.

Waarschuwing - Controleer de vergrendeling vóór gebruik om je ervan te verzekeren dat deze intact is. Vervang het product als er een onderdeel beschadigd of kapot is, of ontbreekt.

De vergrendeling moet worden geïnstalleerd.

De vergrendeling wordt met de hand geopend en wordt opnieuw geactiveerd wanneer deze helemaal gesloten wordt.

De vergrendeling kan uitsluitend worden gebruikt op IKEA keukens.

De vergrendeling moet regelmatig worden gecontroleerd.

De vergrendeling kan na demontage opnieuw worden gebruikt.

Dansk

Læs og følg anvisningerne omhyggeligt, før du monterer og bruger udstyret. Børnesikringen kan blive påvirket, hvis du ikke følger anvisningerne. Gem anvisningerne til senere brug.

ADVARSEL! Låsemekanismen begrænser små børns adgang til indholdet i et skab eller en skuffe, men den er ikke 100% børnesikker, fordi nogle børn måske er i stand til at åbne låsemekanismen.

ADVARSEL! Tjek låsemekanismen før brug for at sikre, at den er intakt. Produktet skal udskiftes, hvis dele er ødelagt eller mangler.

Låsemekanismen skal installeres.

Låsemekanismen åbnes manuelt og låser igen, når du lukker skabet eller skuffen helt.

Låsemekanismen kan kun bruges på IKEA køkken.

Låsemekanismen skal kontrolleres jævnligt.

Låsemekanismen kan genbruges efter afmontering.

Íslenska

Lestu og fylgdu leiðbeiningunum áður en öryggisbúnaðurinn er festur og notaður. Ef þú fylgir ekki leiðbeiningunum gæti það haft áhrif á öryggi lássins. Geymdu leiðbeiningarnar.

Varúð - Lásinn takmarkar aðgang ungra barna að innihaldi skápa eða skúffa, en getur ekki tryggt fullkomið öryggi þar sem sum börn kunna að opna lásinn.

Varúð - Skoðu lásinn vandlega áður en hann er notaður til að tryggja að það sé í lagi með hann. Skiptu um lás ef einhver hluti hans er brotinn, skemmdur eða vantar.

Lásinn þarf að festa.

Lásinn er opnaður handvirkt og verður aftur virkur þegar skúffunni eða skápnum hefur verið lokað alveg.

Einungis er hægt að nota lásinn á IKEA eldhús.

Skoðaðu og prófaðu lásinn reglulega.

Hægt er að endurnýta lásinn eftir að hann hefur verið tekin af.

Norsk

Les og følg denne bruksanvisningen nøye når du monterer og bruker utstyret. Barnesikringsfunksjonen kan påvirkes om du ikke følger instruksene. Spar på disse instruksene for fremtidig bruk.

Advarsel – denne skap-/skuffesperren begrenser små barns tilgang til innholdet i et skap eller en skuff, men kan ikke garantere absolutt barnesikkerhet, siden noen barn kanskje klarer å åpne den.

Advarsel – kontroller skap-/skuffesperren før bruk for å sikre at den ikke er skadet. Bytt ut produktet dersom noen deler mangler, er ødelagt eller skadet.

Skap-/skuffesperren krever installering.

Den åpnes manuelt og låser seg igjen når skuffen eller skapet er helt lukket.

Skap-/skuffesperren kan kun brukes til IKEA-kjøkken.

Skap-/skuffesperren må sjekkes med jevne mellomrom.

Den kan brukes om igjen etter å ha blitt demontert.

Suomi

Lue nämä ohjeet ja noudata niitä huolellisesti ennen laitteen asentamista ja käyttöä. Jos ohjeita ei noudateta, se voi vaikuttaa laitteen lapsiturvallisuuuteen. Säilytä ohjeet myöhempää tarvetta varten.

Varoitus - Tämä lukituslaite rajoittaa pienten lasten pääsyä käsiksi kaapin tai laatikon sisältöön, mutta ei voi varmistaa täydellistä lapsiturvallisuutta, koska jotkut lapset saattavat onnistua avaamaan lukituslaitteen.

Varoitus - Tarkista lukituslaite ennen käyttöä varmistaaksesi, että se on ehjä. Vaihda laite uuteen, jos jokin osa on vaurioitunut tai rikkoutunut tai puuttuu.

Lukituslaite vaatii asennuksen.

Lukituslaite avataan käsin ja kytkeytyy takaisin, kun ovi sulkeutuu kokonaan.

Lukituslaitetta voidaan käyttää vain IKEA-keittiöissä.

Lukituslaite on tarkistettava säännöllisesti.

Lukituslaitetta voidaan käyttää uudelleen irrotuksen jälkeen.

Svenska

Läs och följ denna anvisning noggrant innan du monterar och använder enheten. Den barnsäkra funktionen kan påverkas om du inte följer instruktionerna. Förvara instruktionerna för framtida bruk.

Varning- Denna låsanordning begränsar små barns tillgång till innehållet i ett skåp eller en låda. Den kan inte garantera absolut barnsäkerhet, eftersom vissa barn kan klara av att öppna låsanordningen.

Varning-Kontrollera låsanordningen före användning för att säkerställa att den är intakt. Byt ut enheten om någon del är skadad, trasig eller saknas.

Låsanordningen kräver installation.

Låsanordningen öppnas manuellt och återaktiveras när den stängs helt.

Låsanordningen kan endast användas på IKEA kök.

Låsanordningen måste kontrolleras regelbundet.

Låsanordningen kan användas på nytt efter att den demonterats.

Česky

Předtím, než začnete s montáží a používáním zařízení, si důkladně pročtěte návod. Funkce ochrany před dětmi může být poškozená, pokud nebudete postupovat přesně podle návodu. Návod si uschovejte, můžete ho ještě někdy potřebovat.

Upozornění – Uzamykací zařízení znemožňuje malým dětem přístup do skříňek nebo zásuvek, ale nemůže vám zaručit úplnou bezpečnost, protože některým dětem se i tak může podařit zásuvku nebo skříňku otevřít.

Upozornění – Předtím, než začnete zařízení používat, zkontrolujte, zda je neporušené. Pokud je rozbité, nebo něco chybí nebo je něco roztržené, zařízení nahradte novým.

Uzamykací zařízení vyžaduje instalaci.

Uzamykací zařízení se otevírá manuálně a uzavře se, pokud skříňku nebo zásuvku úplně zavřete.

Zařízení můžete namontovat pouze do kuchyně IKEA.

Uzamykací zařízení je potřeba pravidelně kontrolovat.

Uzamykací zařízení můžete po demontáži opět namontovat.

Español

Lee y sigue atentamente estas instrucciones antes de montar el producto. No respetar estas instrucciones puede influir en la función de protección del dispositivo. Conserva las instrucciones para futuras consultas.

Atención: este dispositivo de bloqueo impide que los niños pequeños accedan al contenido de los muebles y cajones, aunque no garantiza la seguridad total de los niños, porque podrían conseguir abrirlo.

Atención: comprueba el dispositivo antes de montarlo, para asegurarte de que está intacto. Reemplaza el dispositivo en caso de partes dañadas, rotas o que falten.

El dispositivo de bloqueo necesita instalación.

El dispositivo de bloqueo se abre manualmente y se reactiva de nuevo cuando se cierra otra vez.

El dispositivo de bloqueo se puede utilizar únicamente en las cocinas IKEA.

El dispositivo de bloqueo se debe comprobar regularmente

El dispositivo de bloqueo se puede reutilizar después de desmontarlo.

Italiano

Leggi e segui attentamente queste istruzioni prima di montare e usare questo dispositivo. La mancata osservanza di queste istruzioni può influire sulla funzione di protezione del dispositivo. Conserva le istruzioni per ulteriori consultazioni.

Avvertenza - Questo dispositivo di chiusura impedisce ai bambini più piccoli di accedere al contenuto di mobili e cassetti, tuttavia non garantisce la totale sicurezza dei bambini, poiché questi ultimi potrebbero riuscire ad aprire il dispositivo.

Avvertenza - Controlla il dispositivo di chiusura prima di usarlo per assicurarti che sia intatto. Sostituiscilo in caso di parti danneggiate, rotte o mancanti.

Il dispositivo di chiusura deve essere installato.

Il dispositivo di chiusura si apre manualmente e, una volta richiuso, riattiva la funzione di blocco.

Il dispositivo di chiusura può essere utilizzato solo sulle cucine IKEA.

Il dispositivo di chiusura deve essere controllato regolarmente.

Il dispositivo di chiusura può essere riutilizzato dopo essere stato smontato.

Magyar

Olvasd el és pontosan kövesd az útmutatót a felszerelés és az első használat előtt. A termék gyermekbiztonsági szempontból nem funkcionálhat rendszeren, ha nem követed az útmutatót. Őrizd meg az útmutatót a jövőbeni használatra való tekintettel.

Figyelem - Ez a zár megakadályozza, hogy a kisgyermekek hozzáférjen a konyhaszekrények vagy fiókok tartalmához, azonban nem tudnak teljes biztonságot nyújtani, mivel lehetnek olyan gyerekek is, akik képesek kinyitni a készüléket.

Figyelem - Ellenőrizd a készüléket használat előtt, hogy megbizonyosodj épségéről. Ha bármelyik része törött, sérült vagy hiányzik, akkor cseréld le.

A zárat fel kell szerelni.

Manuálisan nyitható és magától bezárul, ha az ajtó vagy fiók teljesen becsukódott.

Kizárólag IKEA konyhák esetén használható.

A zárat rendszeresen ellenőrizni kell.

Leszerelés után újra használható.

Polski

Przeczytaj dokładnie przestrzegaj niniejszej instrukcji montażu przed użyciem urządzenia. Funkcja zabezpieczająca przed dziećmi może ulec uszkodzeniu w przypadku niestosowania się do zaleceń instrukcji. Zachowaj instrukcje do wykorzystania w przyszłości.

Ostrzeżenie - to urządzenie blokujące ogranicza dostęp małych dzieci do zawartości szafki lub szuflady, ale nie zapewnia absolutnego bezpieczeństwa dziecka, ponieważ niektóre dzieci mogą być w stanie otworzyć urządzenie blokujące.

Ostrzeżenie - Przed użyciem sprawdź urządzenie blokujące, aby upewnić się, że jest nienaruszone. Wymień urządzenie, jeśli jakkolwiek jego część jest uszkodzona, zużyta lub jej brakuje.

Urządzenie blokujące wymaga instalacji.

Urządzenie blokujące jest otwierane ręcznie i ponownie się aktywuje po całkowitym zamknięciu.

Urządzenie blokujące może być używane tylko w kuchniach IKEA.

Urządzenie blokujące należy regularnie sprawdzać.

Urządzenie blokujące można po zdemontowaniu wykorzystać ponownie.

Eesti

Loe ja järgi juhiseid hoolikalt enne seadme paigaldamist ja kasutamist. Seadme lasteluku funktsioon võib saada kahjustatud, kui sa ei järgi juhiseid. Hoia juhised alles.

Hoiatus - See lukustusseade kaitseb kapi ja sahtli sisu väikeste laste eest, kuid see ei taga lapse ohutust, kuna osad lapsed võivad siiski olla võimelised kappi ja sahtlit avama.

Hoiatus - Kontrolli lukustusseadet enne kasutamist ja veendu, et see on terve. Asenda seade uuega, kui mõni selle osa on kadunud, katki või purunenud.

Lukustusseade vajab paigaldamist.

Lukustusseadme saab avada manuaalselt ja see läheb kinni, kui selle sulged. Lukustusseadet saab kasutada vaid IKEA köögis.

Pärast lahtimonteerimist saab seadet uuesti kasutada.

Latviešu

Izlasi šo instrukciju un uzstādi un lieto fiksatoru, rūpīgi ievērojot tās nosacījumus. Instrukcijas nosacījumam neievērošana var ietekmēt fiksatora pareizu funkcionēšanu. Saglabā instrukciju, lai to pārlasītu vēlāk. Brīdinājums! Fiksators novērš mazu bērnu piekļūšanu skapju un atvilktnu saturam, bet negarantē absolūtu drošību, jo pastāv iespēja, ka bērns tomēr atver fiksatoru. Brīdinājums! Pirms lietošanas pārbaudi, vai drošības ierīce nav bojāta. Nelieto ierīci, ja kāda tās daļa ir bojāta vai salauzta, vai arī kādas daļas trūkst. Fiksatoru nepieciešams uzstādīt. Fiksatoru atver manuāli, un tas funkcionē,

kad durvis vai atvilktnē ir pilnībā aizvērti. Fiksatoru var izmantot tikai virtuves iekārtām. Fiksators ir regulāri jāpārbauda. Pēc noņemšanas fiksatoru var izmantot atkārtoti.

Lietuvių

Atidžiai perskaitykite instrukcijas ir jų laikykitės montuodami bei naudodami gaminį. Ne pagal instrukcijas pritvirtintas / naudojamas gaminys neatliks savo funkcijos. Išsaugokite instrukcijas ateičiai.

Įspėjimas: fiksatoriai apribos mažų vaikų galimybes patekti į stalčius ir spinteles, tačiau jie neužtikrins visiško saugumo, nes kai kuriems vaikams pavyksta fiksatorius atrakinti.

Įspėjimas: prieš įrengdami patikrinkite, ar fiksatorius tinkamas naudoti. Nenaudokite fiksatoriaus, jeigu jis sugadintas, sulūžęs ar trūksta kurios nors dalies.

Fiksatorių reikia montuoti.

Fiksatorius atrakinamas ir užrakinamas rankomis.

Fiksatorius tinka IKEA virtuvėms.

Fiksatorių būtina reguliariai tikrinti.

Fiksatorius yra daugkartinio naudojimo: jį galima išmontuoti ir vėl sumontuoti kitur.

Portugues

Leia e siga as instruções cuidadosamente antes de montar e utilizar o dispositivo. Se não seguir as instruções, a função de proteção para crianças do dispositivo pode ser afetada. Guarde estas instruções para consulta futura.

Atenção - Este dispositivo de bloqueio permite restringir o acesso ao conteúdo de um armário ou gaveta por parte de crianças pequenas, mas não garante uma segurança infantil absoluta, pois as crianças podem ser capazes de abrir o dispositivo.

Aviso: Verifique o dispositivo de bloqueio antes da utilização de modo a garantir que está intacto. Substitua-o se faltar alguma peça ou se alguma peça estiver partida ou rachada.

O dispositivo de bloqueio tem de ser instalado.

O dispositivo de bloqueio abre manualmente e volte a trancar quando é completamente fechado.

O dispositivo de bloqueio só pode ser usado nas cozinhas IKEA.

O dispositivo de bloqueio tem de ser verificado regularmente.

O dispositivo de bloqueio pode ser reutilizado depois de desmontado.

Româna

Citește și urmează cu atenție această instrucțiune înainte de montarea și utilizarea dispozitivului. Funcția de protecție pentru copii poate fi afectată în cazul în care nu respectă instrucțiunile. Păstrează instrucțiunile pentru consultare ulterioară.

Avertisment - Acest dispozitiv de blocare restricționează accesul copiilor mici la conținutul unui dulap sau sertar, dar nu poate asigura siguranța absolută a copilului deoarece unii copii pot deschide dispozitivul de blocare.

Avertisment - Verifică dispozitivul de blocare înainte de utilizare pentru a te asigura că este intact. Înlocuiește dispozitivul dacă vreo componentă este stricată, ruptă sau lipsește.

Dispozitivul de blocare necesită instalare.

Dispozitivul de blocare se deschide manual și se activează când este închis complet.

Dispozitivul de blocare poate fi folosit numai pentru bucătăria IKEA.

Dispozitivul de blocare trebuie verificat periodic.

Dispozitivul de blocare poate fi reutilizat după demontare.

Slovensky

Pred tým, než začnete s montážou a používaním zariadenia si dôkladne prečítajte návod. Funkcia ochrany pred deťmi môže byť poškodená, ak nebudete postupovať presne podľa návodu. Návod si odložte, môžete ho ešte niekedy potrebovať.

Upozornenie – Uzamykanie zariadenie znemožňuje malým deťom prístup do skriniek alebo zásuviek, ale nemôže vám zaručiť úplnú bezpečnosť, pretože niektorým deťom sa aj tak môže podariť zásuvku či skrinku otvoriť.

Upozornenie – Predtým, než začnete zariadenie používať, skontrolujte, či je neporušené. Ak je zlomené, niečo chýba alebo je niečo roztrhnuté, zariadenie nahraďte novým.

Uzamykanie zariadenie vyžaduje inštaláciu.

Uzamykanie zariadenie sa otvára manuálne a uzavrie sa, ak skrinku či zásuvku úplne zatvoríte.

Zariadenie môžete namontovať iba do kuchyní IKEA.

Uzamykanie zariadenie je potrebné pravidelne kontrolovať.

Uzamykanie zariadenie môžete po demontáži opäť namontovať.

Български

Прочетете и следвайте тези инструкции, преди да монтирате и използвате устройството. Функцията "Родителски контрол" може да бъде повредена, ако не ги спазите. Запазете тези инструкции за бъдеща справка.

Предупреждение - това заключващо устройство ограничава достъпа на малки деца до съдържанието на шкафа или чекмеджето, но не може да осигури пълната им безопасност, тъй като е възможно някои от тях да успеят да го отворят.

Предупреждение - проверете заключващото устройство, преди да го използвате, за да се уверите, че е в пълна изправност. Сменете го, ако някоя част е счупена, скъсана или липсваща.

Това заключващо устройство изисква инсталация.

Това заключващо устройство се отваря ръчно и се заключва отново при пълно затваряне.

Това заключващо устройство може да се използва само с кухни IKEA.

Това заключващо устройство трябва да проверява редовно.

Това заключващо устройство може да се използва повторно дори и след демонтиране.

Hrvatski

Pažljivo pročitati ove upute prije montiranja i korištenja proizvoda. U slučaju ne pridržavanja uputa, sigurnosne značajke dječje zaštite mogu biti smanjene. Sačuvati upute za buduće potrebe.

Upozorenje – Ova dječja zaštita sprječava pristup sadržaju elementa ili ladice, ali ne osigurava potpunu sigurnost jer neka djeca mogu otvoriti zaštitu.

Upozorenje – Prije korištenja provjeriti je li proizvod neoštećen.

Zamijeniti proizvod ako je bilo koji dio slomljen, otkinut ili nedostaje.

Proizvod zahtijeva montiranje.

Proizvod se otvara ručno i ponovno se zaključava kad se ladica potpuno zatvori.

Proizvod se može koristiti samo na IKEA kuhinjama.

Proizvod je potrebno redovito provjeravati.

Proizvod se može ponovno koristiti nakon skidanja.

Ελληνικά

Διαβάστε και ακολουθήστε προσεχτικά τις οδηγίες πριν συναρμολογήσετε και χρησιμοποιήσετε τον μηχανισμό. Η προστατευτική λειτουργία του μηχανισμού μπορεί να επηρεαστεί αν δεν ακολουθήσετε τις οδηγίες. Κρατήστε τις οδηγίες για μελλοντική αναφορά.

Προειδοποίηση - Ο μηχανισμός κλειδώματος περιορίζει την πρόσβαση των μικρών παιδιών στο περιεχόμενο του ντουλαπιού ή του συρταριού αλλά δεν εξασφαλίζει την απόλυτη ασφάλεια του παιδιού καθώς μερικά παιδιά μπορεί να ανοίξουν τον μηχανισμό.

Προειδοποίηση - Βεβαιωθείτε ότι ο μηχανισμός είναι σε άριστη κατάσταση πριν τον χρησιμοποιήσετε. Αντικαταστήστε τον μηχανισμό αν κάποιο κομμάτι του είναι σπασμένο, φθαρμένο ή λείπει.

Ο μηχανισμός κλειδώματος χρειάζεται εγκατάσταση.

Ο μηχανισμός κλειδώματος ανοίγει χειροκίνητα και κλειδώνει όταν κλείσει τελείως.

Ο μηχανισμός κλειδώματος μπορεί να χρησιμοποιηθεί μόνο σε κουζίνες ΙΚΕΑ.

Ο μηχανισμός κλειδώματος πρέπει να ελέγχεται τακτικά.

Ο μηχανισμός κλειδώματος μπορεί να επαναχρησιμοποιηθεί μετά την αποσυναρμολόγησή του.

Русский

Внимательно прочитайте эту инструкцию перед установкой и использованием устройства и следуйте им. При несоблюдении инструкций защитная функция этого устройства может быть нарушена. Сохраните эти инструкции для справок в дальнейшем.

Внимание! Это запирающее устройство препятствует доступу детей к содержимому шкафов и ящиков, но не гарантирует абсолютной безопасности, так как некоторые дети способны открывать запирающее устройство.

Внимание! Перед использованием устройства убедитесь, что оно не повреждено. Если какая-либо деталь повреждена, изношена или утрачена, замените устройство.

Запирающее устройство необходимо установить.

Запирающее устройство открывается вручную и запирается при полном закрывании ящика/дверцы.

Запирающее устройство можно использовать только для кухонной мебели ИКЕА.

Запирающее устройство необходимо регулярно проверять.

Запирающее устройство можно повторно использовать после демонтажа.

Українська

Прочитайте та дотримуйтесь інструкцій при встановленні та використанні виробу. Порушення інструкцій може негативно вплинути на захисні характеристики виробу. Зберігайте інструкції для подальшого використання.

Попередження - Пристрій блокування обмежує доступ дітей до шафи або шухляди, але не може забезпечити абсолютно безпеку для дитини, оскільки інколи дітям вдається відкрити пристрій.

Попередження - Перевірте пристрій блокування перед використанням. Замініть пристрій, якщо він зламаний, пошкоджений або відсутні якісь деталі.

Пристрій блокування необхідно встановити.

Пристрій блокування відкривається вручну та замикається, коли дверцята повністю зачинені.

Пристрій блокування можна використовувати лише для кухонь IKEA.

Регулярно перевіряйте пристрій блокування.

Пристрій блокування можна використовувати повторно після того, як його зняли.

Srpski

Pročitaj i pažljivo se pridržavaj ovog uputstva pre postavljanja i upotrebe proizvoda. Funkcija za zaštitu dece može biti umanjena ako se ne pridržavaš uputstava. Sačuvaj uputstva za buduće potrebe.

Upozorenje — Ovaj proizvod ometa pristup mlađe dece sadržaju elementa ili fioke i ne može osigurati potpunu bezbednost jer neka deca mogu otvoriti ovaj proizvod.

Upozorenje — Proveri proizvod pre upotrebe da se uveriš da je neoštećena. Zameni proizvod ako je bilo koji deo oštećen ili nedostaje.

Proizvod zahteva montažu.

Proizvod se otvara ručno i ponovo se zaključava kada se fioka dokraja zatvori.

Proizvod se može upotrebiti jedino za IKEA kuhinju.

Proizvod treba redovno proveravati.

Proizvod se može ponovo upotrebljavati kada se odstrani.

Slovenščina

Pred namestitvijo in prvo uporabo zapiralne naprave pozorno preberi ta navodila. Neupoštevanje teh navodil lahko vpliva na pravilno delovanje naprave, kar lahko zmanjša varnost otrok. Navodila shrani za kasnejšo uporabo. Opozorilo - Zapiralna naprava omeji dostop majhnim otrokom do vsebine omarice ali predala, vendar ne more zagotoviti popolne varnosti, saj jo nekateri otroci lahko odprejo.

Opozorilo - pred uporabo preveri, ali zapiralna naprava pravilno deluje. Napravo zamenjaj, če katerikoli del zlomljen, poškodovan oz. manjka.

Zapiralno napravo je treba namestiti.

Zapiralna naprava se odpira ročno in ponovno vključi ob popolnem zaprtju.

Zapiralna naprava je primerna samo za uporabo v kuhinjah podjetja IKEA.

Redno preverjaj pravilno delovanje zapiralne naprave.

Odstranjeno zapiralno napravo lahko ponovno uporabiš.

Türkçe

Cihazı monte edip kullanmadan önce bu talimatı dikkatle okuyun ve takip edin. Talimatları izlemediğiniz takdirde cihazın çocuk koruyucu fonksiyonu bozulabilir. Talimatları gelecekte kullanmak üzere saklayın.

Uyarı - Bu kilitleme cihazı, küçük çocukların dolap veya çekmecelerde bulunan eşyalara erişimini kısıtlar fakat tam bir çocuk güvenliği sağlayamaz çünkü bazı çocuklar kilitleme cihazını açmayı başarabilir.

Uyarı - Kullanmadan önce kilitleme cihazının sağlam olup olmadığını kontrol edin. Kırık, kopuk ya da kayıp bir parçası varsa cihazı değiştirin.

Kilitleme cihazı kurulum gerektirir.

Kilitleme cihazı elle açılır ve kapak tam kapandığında yeniden devreye girer.

Kilitleme cihazı sadece IKEA mutfaklarında kullanılabilir.

Kilitleme cihazının düzenli olarak kontrol edilmesi gerekir.

Kilitleme cihazı, söküldükten sonra tekrar kullanılabilir.

عربي

أقرني هذه التعليمات بعناية قبل تركيب واستخدام أداة القفل هذه. قد تتأثر وظيفة حماية الطفل في هذه الأداة إذا لم تتبعي التعليمات. احتفظي بالتعليمات للرجوع إليها في المستقبل. تحذير - تقوم أداة القفل هذه بالحد من وصول الأطفال الصغار إلى محتويات خزانة أو درج ولكنها لا تضمن سلامة الأطفال المطلقة حيث قد يتمكن بعض الأطفال من فتح أداة القفل.

تحذير - تحقق من أداة القفل قبل استخدامها للتأكد من سلامتها. استبدلي الأداة إذا كان أي جزء منها مكسور أو ممزق أو مفقود.

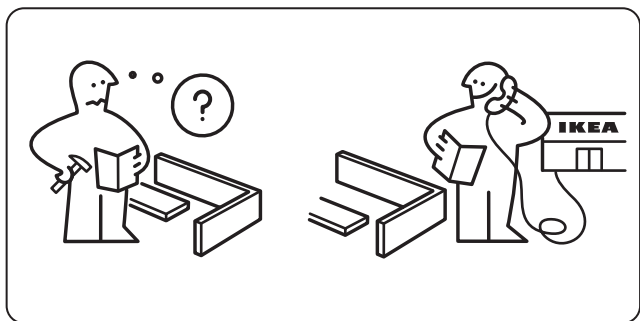
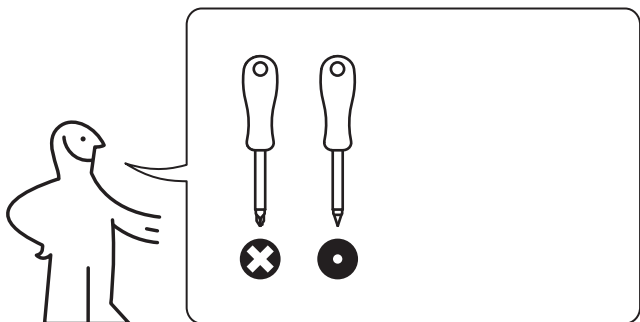
أداة القفل تتطلب التركيب.

يتم فتح أداة القفل يدويًا وتعمل مرة أخرى عند إغلاق الدرج بالكامل.

يمكن استخدام أداة القفل على مطبخ إيكيا فقط.

تحتاج أداة القفل إلى الفحص بانتظام.

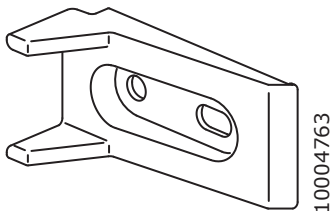
يمكن إعادة استخدام أداة القفل بعد فكها.





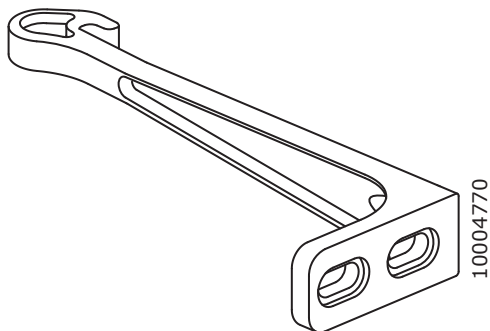
109560

16x



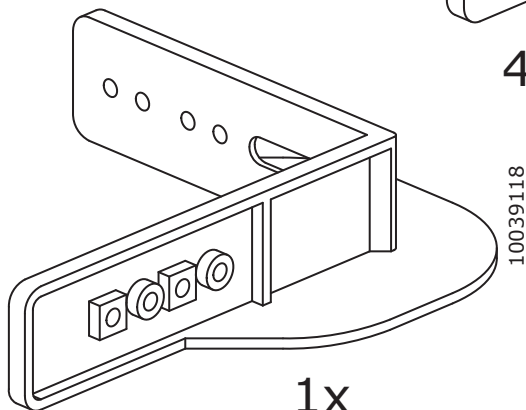
10004763

4x



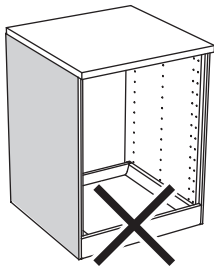
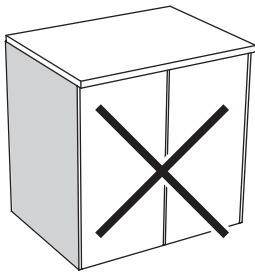
10004770

4x

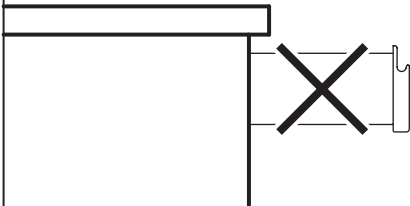


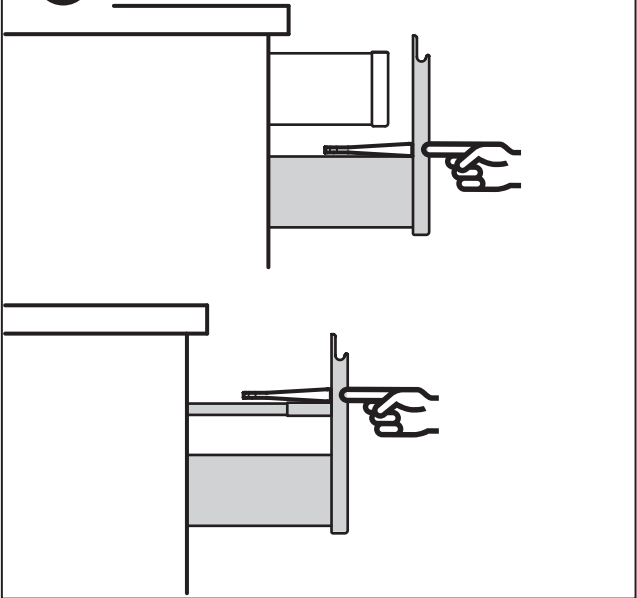
10039118

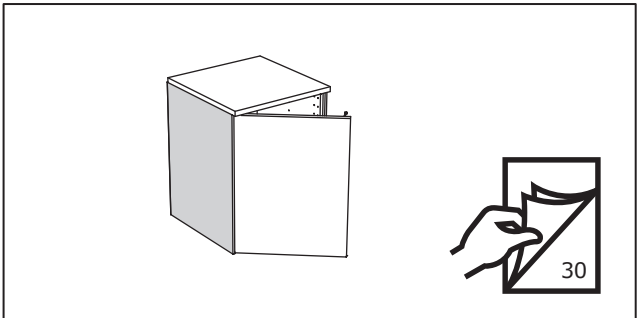
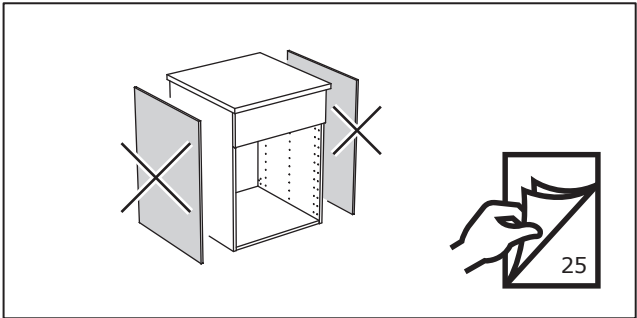
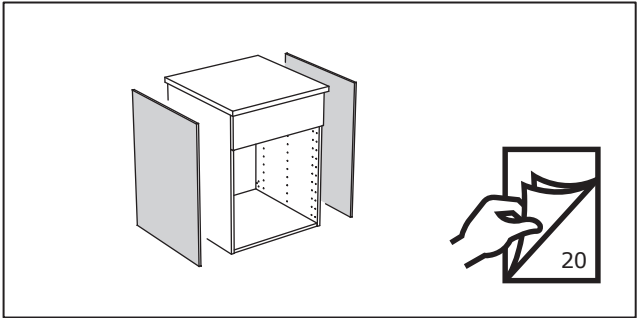
1x

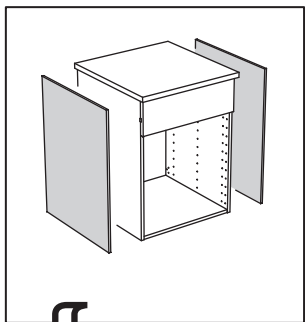


VOXTORP

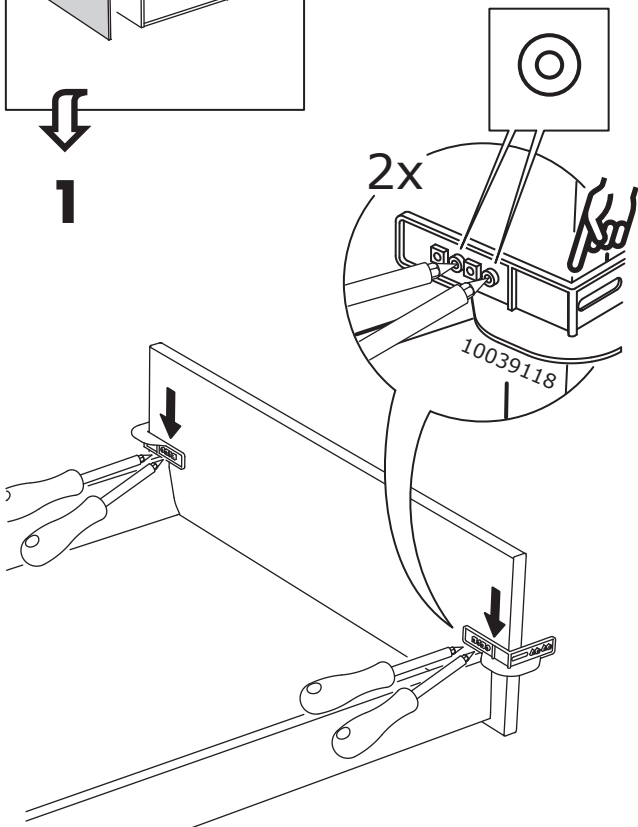




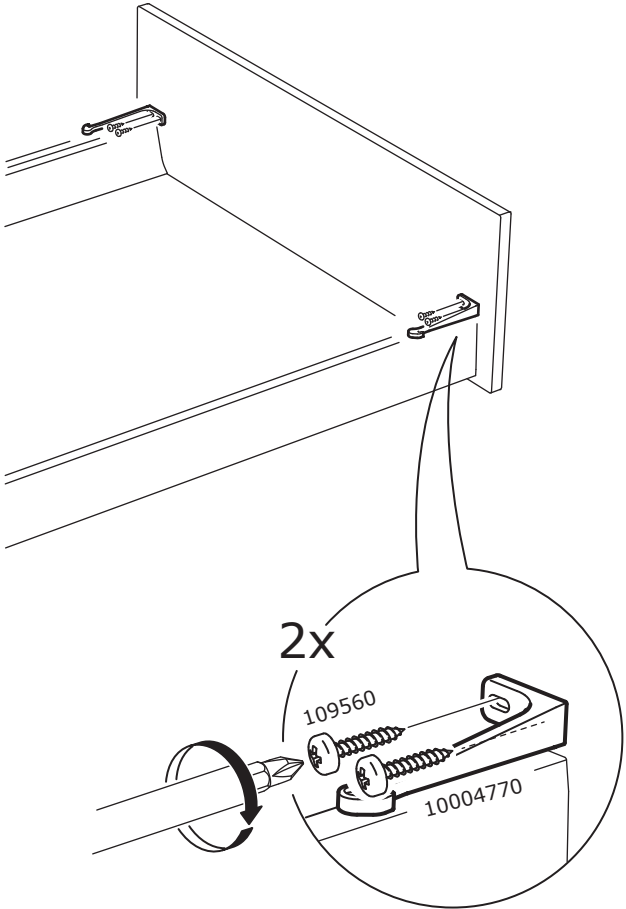




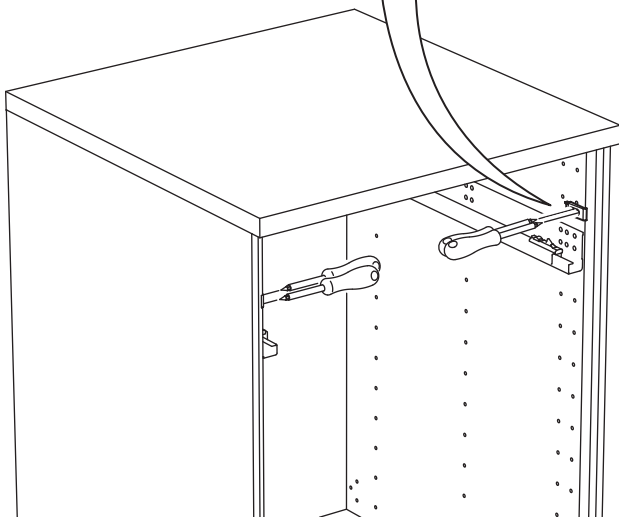
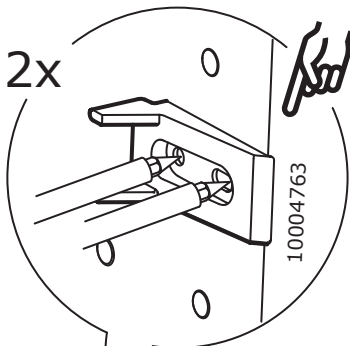
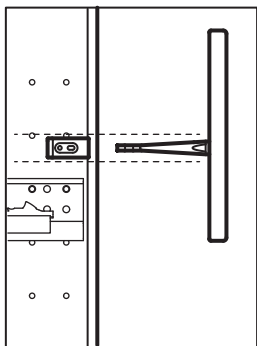
1



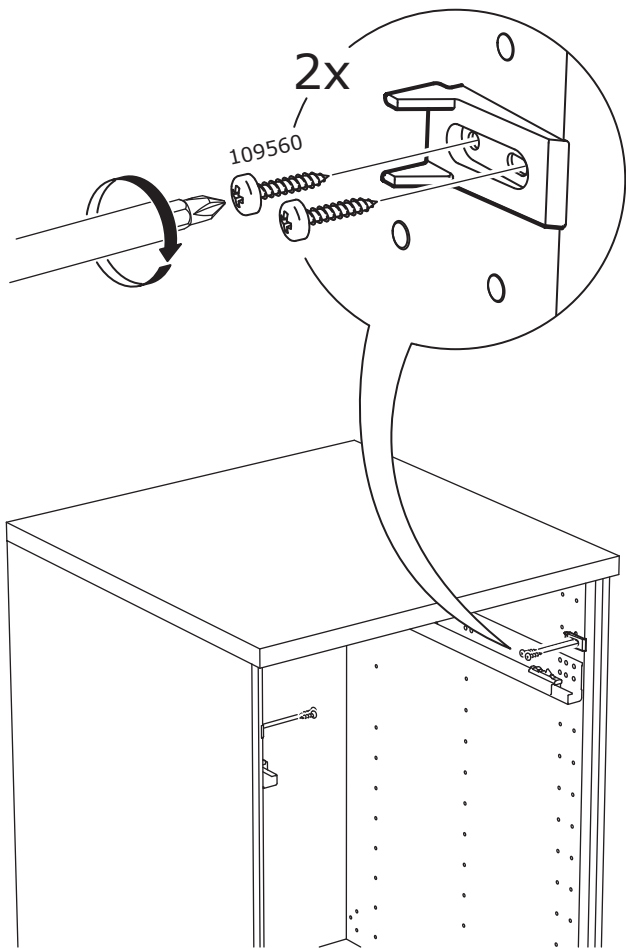
2

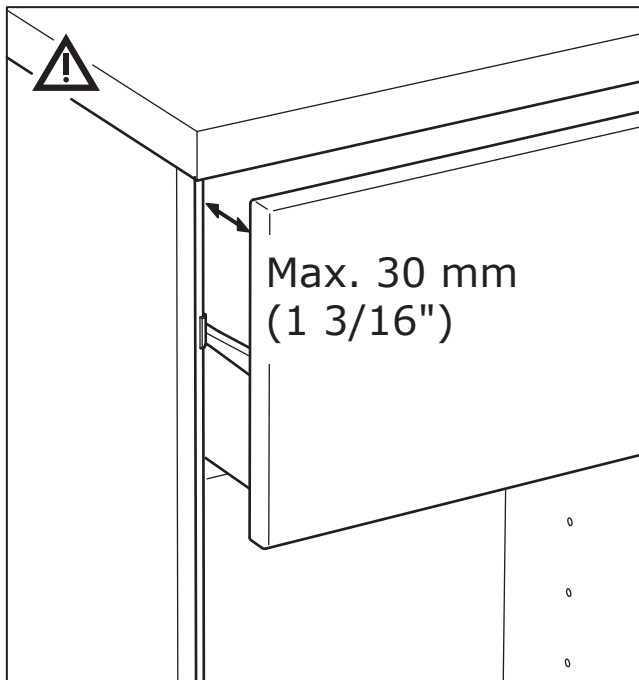


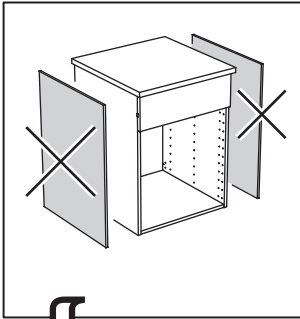
3



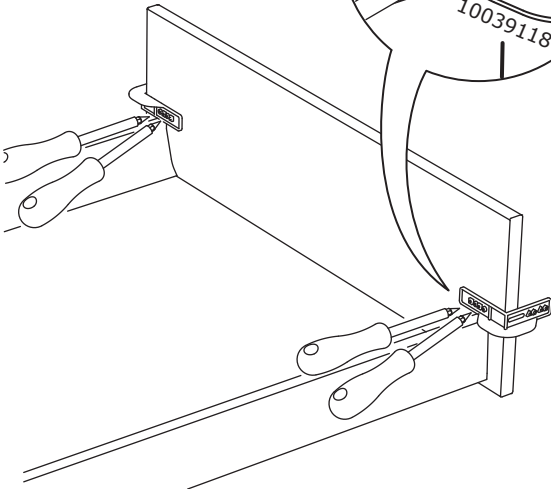
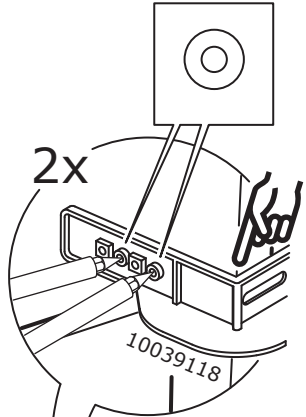
4



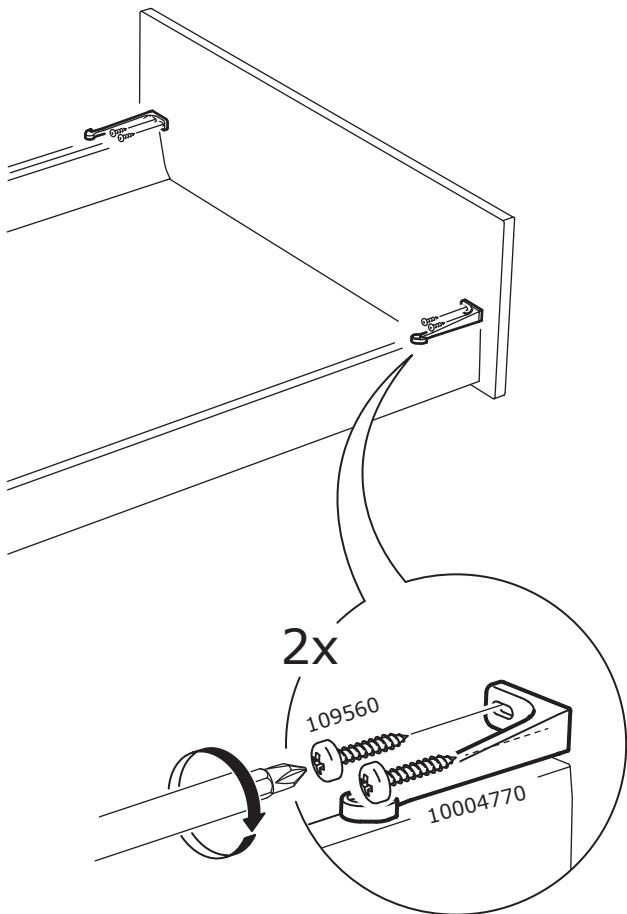




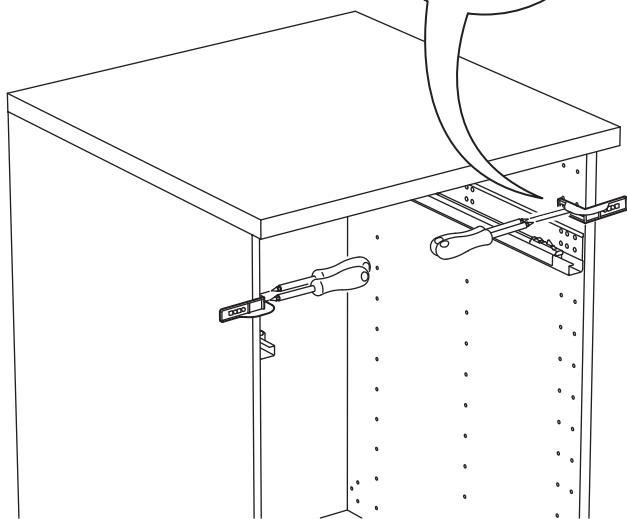
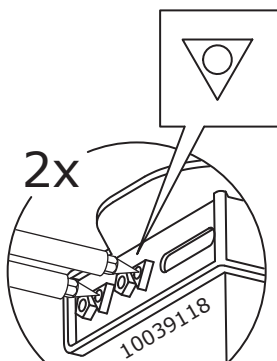
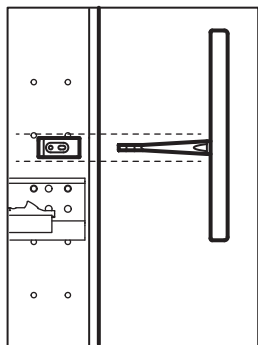
1



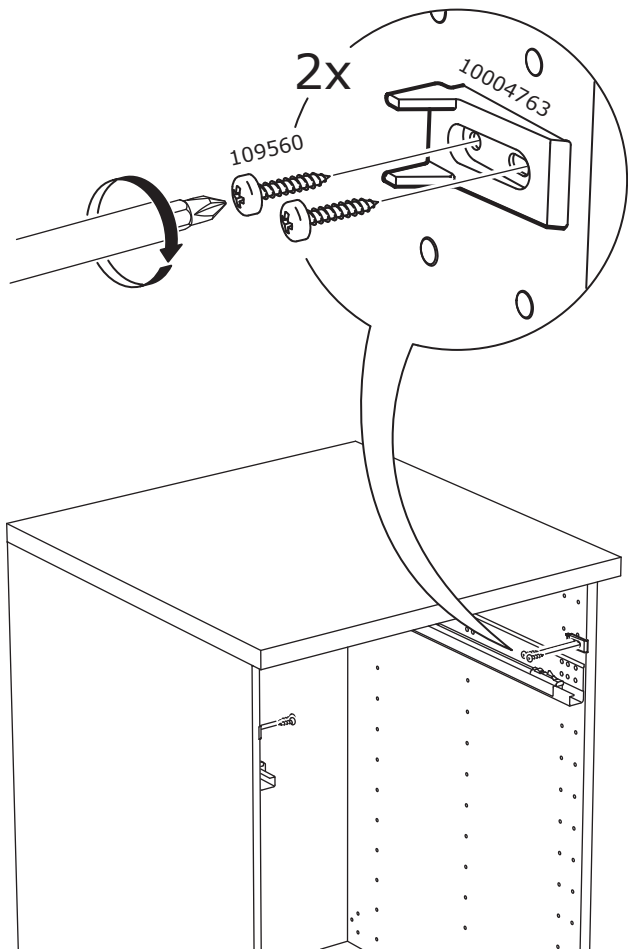
2

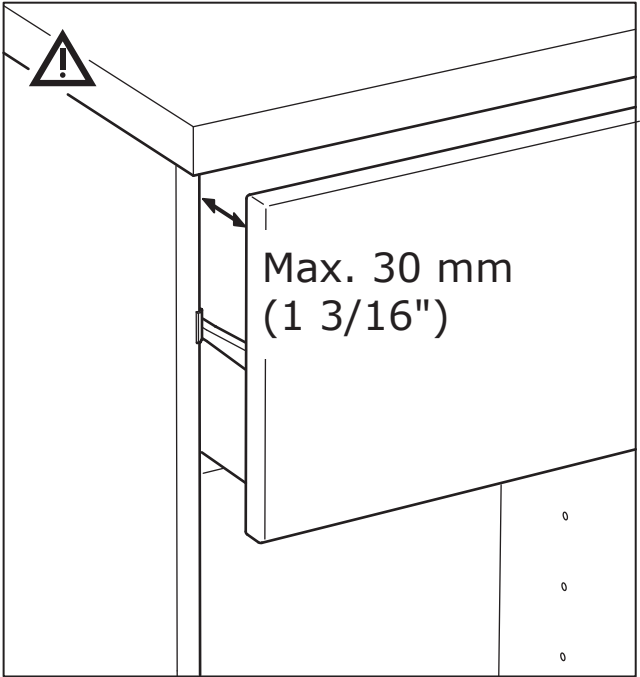


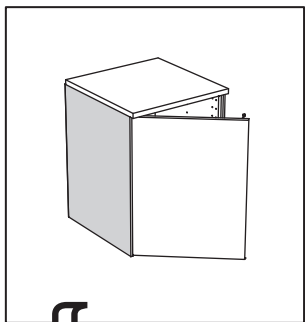
3



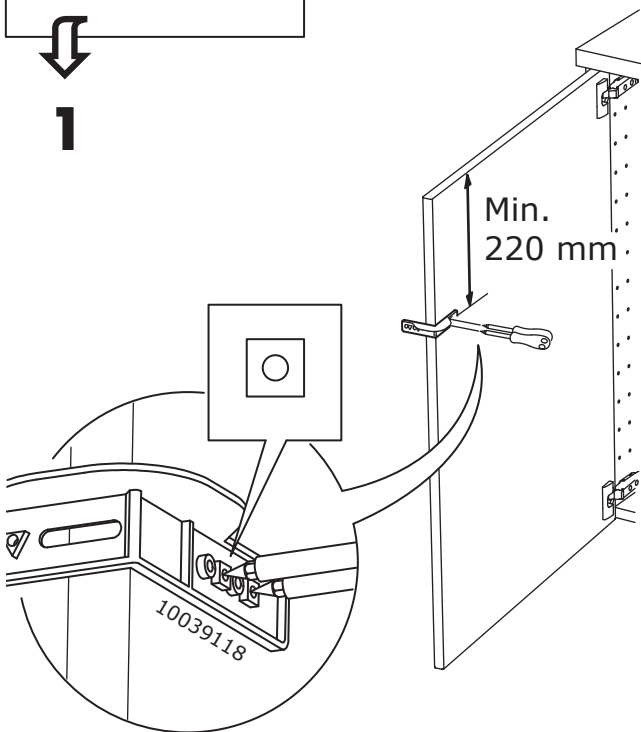
4



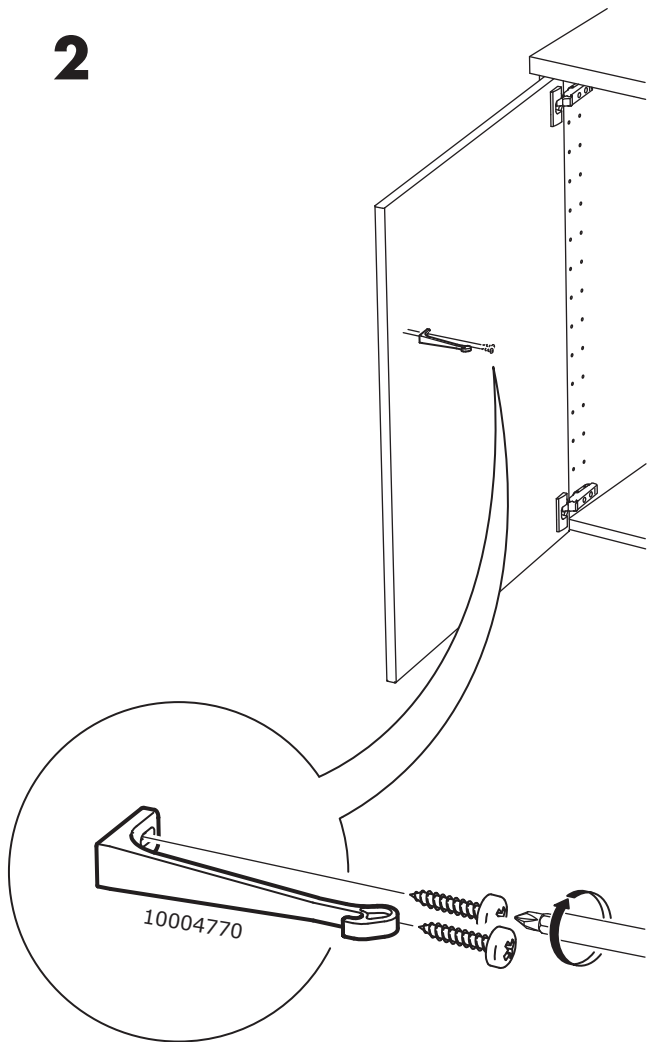


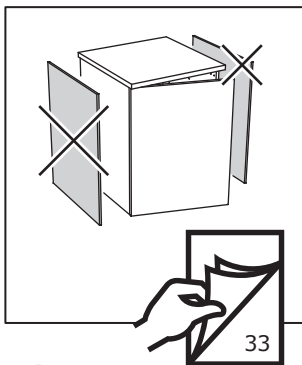
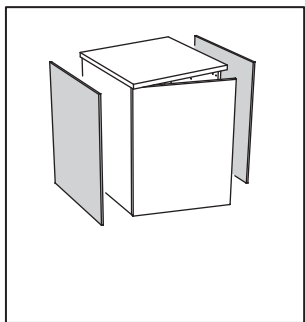


1

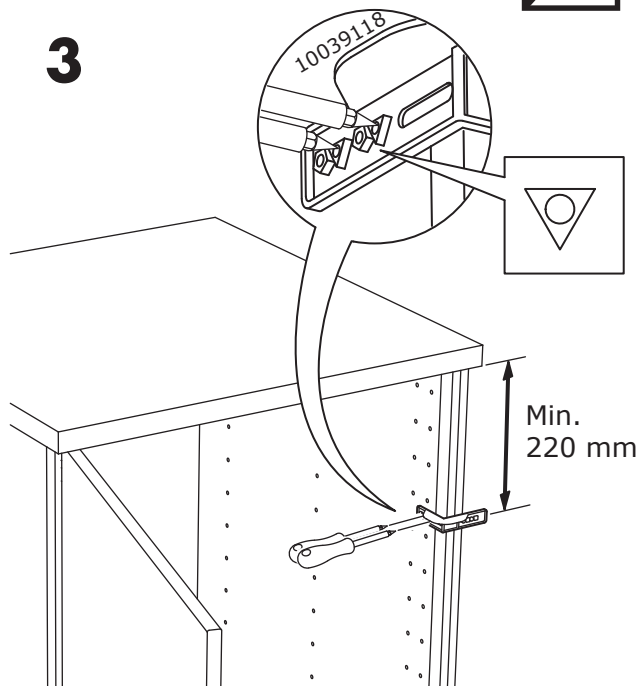


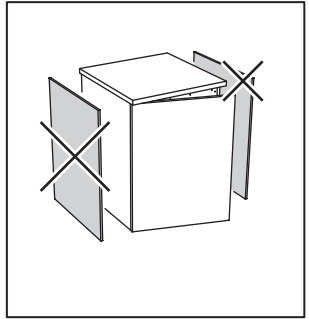
2



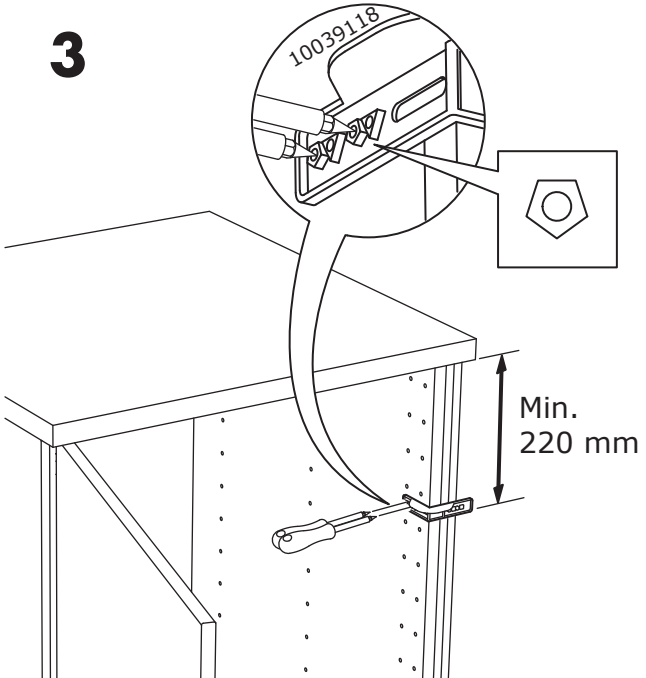


3

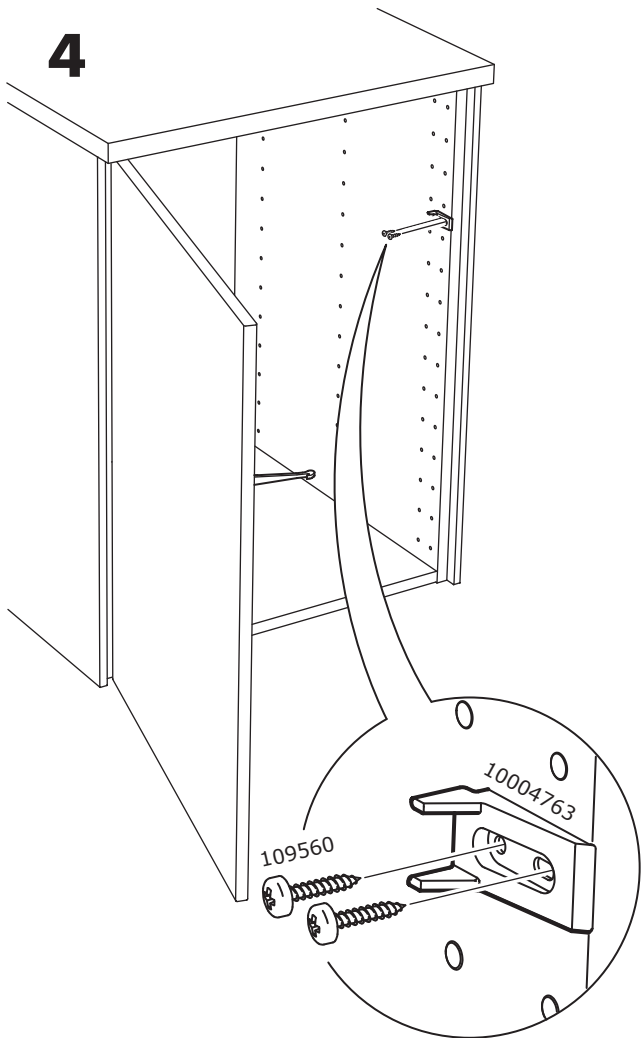


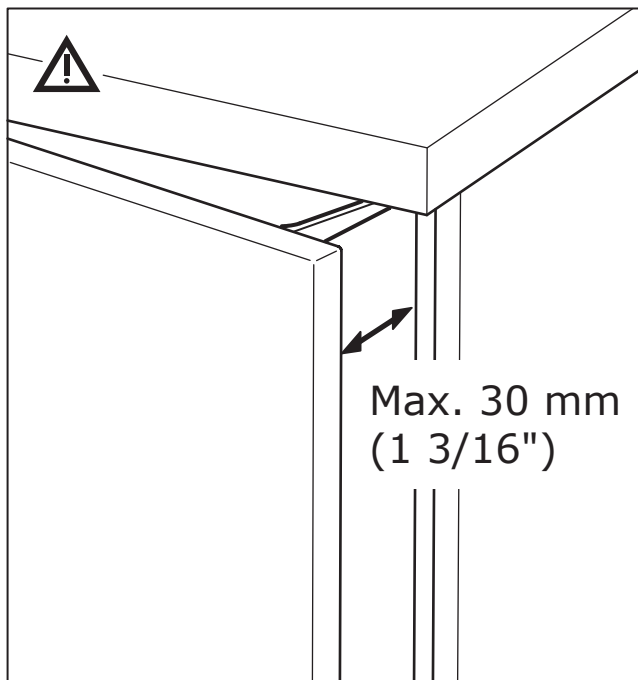


3



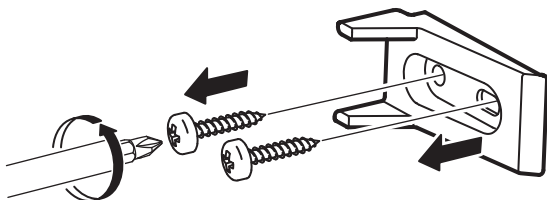
4







1



2

