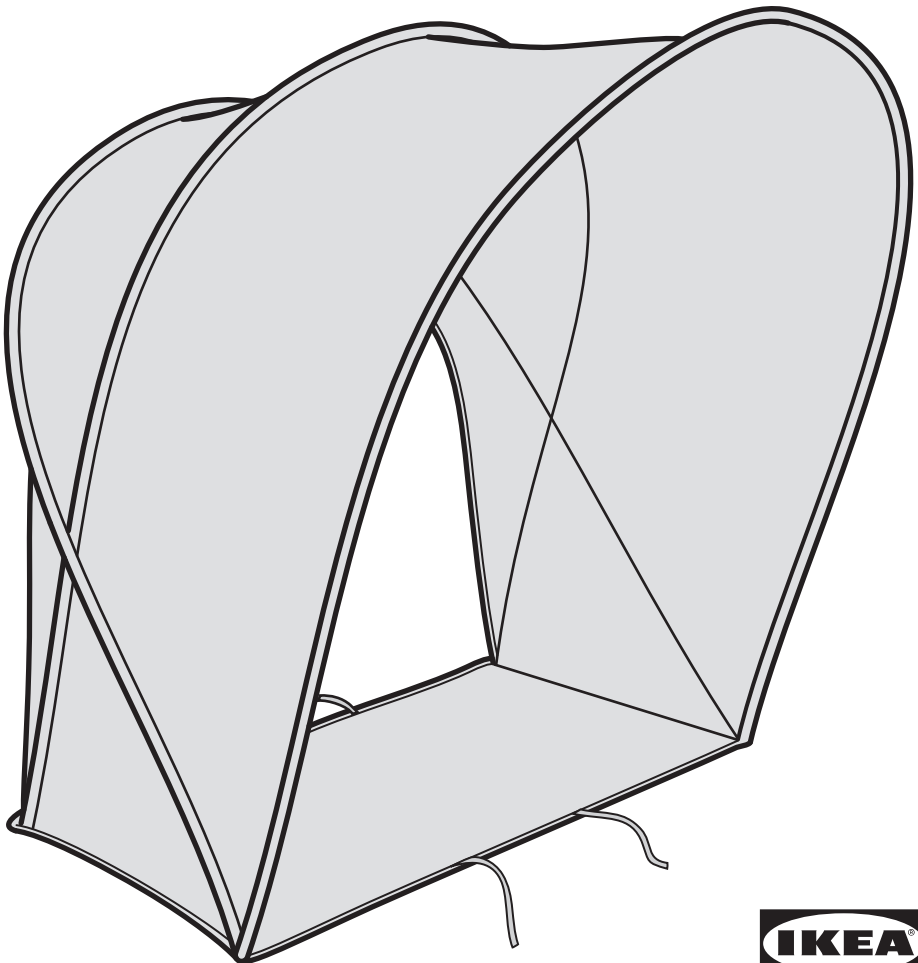


# SUFFLETT



Design and Quality  
IKEA of Sweden

## English

WARNING! Keep away from fire.

## Deutsch

ACHTUNG! Von offenem Feuer fernhalten.

## Français

MISE EN GARDE: Tenir éloigné de toute flamme.

## Nederlands

WAARSCHUWING! Buiten bereik van vuur houden.

## Dansk

ADVARSEL! Må ikke komme i nærheden af ild.

## Íslenska

ADVÖRUN! Má ekki koma nálægt eldi.

## Norsk

ADVARSEL! Må ikke komme nær åpen ild.

## Suomi

VAROITUS! Pidä poissa avotulen lähetyviltä.

## Svenska

VARNING! Får ej komma nära öppen låga.

## Česky

UPOZORNĚNÍ! Nevystavujte ohni.

## Español

¡ADVERTENCIA! Mantener alejado del fuego.

## Italiano

AVVERTENZA! Tenere lontano da ogni tipo di fiamma.

## Magyar

FIGYELEM ! Nyílt lángtól távol tartandó !

## Polski

UWAGA! Trzymać z daleka od ognia.

## Eesti

HOIATUS! Hoidke eemale tulekoldest.

## Latviešu

BRĪDINĀJUMS! Sargāt no uguns.

## Lietuvių

ĮSPĖJIMAS! Laikyti atokiai nuo ugnies.

## Portugues

ATENÇÃO! Mantenha afastado do fogo.

## Româna

AVERTISMENT! Ține departe de foc.

## Slovensky

UPOZORNENIE! Udržujte mimo otvoreného ohňa.

## Български

ВНИМАНИЕ! Дръжте далеч от огън.

## Hrvatski

UPOZORENJE! Držite dalje od vatre.

## Ελληνικά

ΠΡΟΕΙΔΟΠΟΙΗΣΗ! Τοποθετήστε την σκηνή μακριά από φωτιά.

## Русский

ВНИМАНИЕ! Держать вдали от огня.

## Українська

ПОПЕРЕДЖЕННЯ! Тримайте подалі від вогню.

## Srpski

UPOZORENJE! Drži dalje od vatre.

## Slovenščina

OPOZORILO! Ne izpostavljaljaj ognju.

## Türkçe

UYARI! Ateşten uzak tutun.

## 中文

警示！ 務必远离火源。

## 繁中

注意！ 請遠離火源。

## 한국어

경고: 불로부터 멀리해 주세요.

## 日本語

警告！ 火に近づけないでください。

## **Bahasa Indonesia**

PERINGATAN! Jauhkan dari api.

## **Bahasa Malaysia**

AWAS! Jauhkan daripada api.

**عربي**

تحذير! أحرص على إبقاءه بعيداً من النار.

## **ไทย**

คำเตือน! เก็บให้ห่างจากเปลวไฟ

## **Tiếng Việt**

CẢNH BÁO! Tránh xa lửa.

## English

WARNING!

Prevent strangulation or entanglement.

Never place on or attach to a crib.

## Deutsch

ACHTUNG! Vermeide Strangulierung und Verheddern.

Das Produkt nicht auf/über ein Babybett legen oder es daran befestigen.

## Français

ATTENTION ! Pour éviter les risques d'étranglement ou d'enchevêtrement, ne jamais attacher ou fixer à un lit de bébé.

## Nederlands

WAARSCHUWING! Voorkom wurging of verstrengeling. Nooit op een babybed zetten of aan een babybed bevestigen.

## Dansk

ADVARSEL! Undgå kvælning, eller at barnet sidder fast. Må aldrig placeres på eller fastgøres til en tremmeseng.

## Íslenska

VARÚÐ! Komdu í veg fyrir köfnun eða flækju. Hvorki setja né festa á ungbarnarúm.

## Norsk

ADVARSEL! For å forhindre at barn kveles eller vikler seg fast må produktet aldri plasseres på eller festes til en sprinkelseng.

## Suomi

VAROITUS! Ei saa käyttää pinnasängyssä takertumis- ja kuristumisvaaran vuoksi.

## Svenska

VARNING!

Förhindra strypning eller intrasslande.

Placera eller fäst aldrig på en spjålsäng.

## Česky

UPOZORNĚNÍ! Zabraňte uškrcení nebo zapletení. Nikdy nepřipevňujte nebo nedávejte na dětskou postýlku.

## Español

¡ATENCIÓN! Para evitar enredos y estrangulamientos, nunca coloques o fijes esto a la cuna.

## Italiano

AVVERTENZA! Previene il rischio di strangolamento o impigliamento. Non appoggiare o fissare a un lettino.

## Magyar

FIGYELMEZTETÉS! A fulladás vagy belegabalyodás megelőzése érdekében soha ne helyezd vagy csatlakoztasd rácsos ágyhoz a terméket!

## Polski

OSTRZEŻENIE! Nie dopuszczaj do uduszenia lub zaplątania. Nigdy nie wkładaj do kołyski, ani nie zawieszaj na kołysce.

## Eesti

HOIATUS! Väldi kägistamis- või kinnijäämisohtu. Kunagi ära pane sõimele või kinnita selle külge.

## Latviešu

BRĪDINĀJUMS! Novērsiet nožņaugšanās vai sapīšanās draudus. Nekad nenovietojiet uz vai pie bērnu gultīņas.

## Lietuvių

DĖMESIO! Niekada netvirtinkite ir nedėkite ant lovėlės – pavojus vaikui įsipainioti ar pasismaugti.

## Portugues

ATENÇÃO! Para prevenir o enredamento ou o estrangulamento: não coloque nem fixe a um berço, em circunstância alguma.

## Româna

AVERTISMENT!

Previne strangularea sau blocarea.

Nu așeza sau fixa niciodată de un pătuț!

## Slovensky

UPOZORNENIE! Predchádzajte uškrteniu alebo zamotaniu. Nikdy neumiestňujte ani nepřipevňujte na detskú postieľku.

## Български

ВНИМАНИЕ! Избягвайте риска от оплитане и задушаване.

Никога не прикрепяйте към или поставяйте върху детско креватче.

## Hrvatski

UPOZORENJE! Za sprečavanje davljenja ili zapetljanja, nikad ne postavljati ili pričvršćivati na kolijevku.

## Ελληνικά

ΠΡΟΕΙΔΟΠΟΙΗΣΗ! Αποτρέψτε τυχόν στραγγαλισμό ή εμπλοκή. Ποτέ μην τοποθετείτε ή στερεώνετε το προϊόν πάνω σε μία κούνια.

## Русский

ОСТОРОЖНО! Для предотвращения

запутывания или удушения никогда не размещайте на детской кровати.

## Українська

ПОПЕРЕДЖЕННЯ!

Щоб запобігти удушенню або заплутуванню, ніколи не розміщуйте поряд з ліжком для немовляти.

## Srpski

UPOZORENJE! Spreči gušenje ili zapetljavanje.

Nikada ne postavljaj u kolevku niti kači za nju.

## Slovenščina

OPOZORILO!

Nevarnost zadavljenja ali zapletanja.

Izdelka nikoli ne nameščaj ali pritrjuj na zibelko.

## Türkçe

UYARI! Boğulma veya dolanma tehlikesi. Bebek karyolasi üzerine kesinlikle yerleştirmeyiniz ya da takmayınız.

## 中文

警告！为避免出现窒息或缠绕危险，请勿放置或绑在婴儿床上。

## 繁中

警告！為避免造成纏勒窒息危險，切勿放置或固定在嬰兒床。

## 한국어

경고! 목이나 몸에 감겨서 사고가 발생할 수 있으니 절대로 요람에 놓거나 부착하지 마세요.

## 日本語

警告！窒息のおそれがあります。絶対にベビーベッドの上に置いたり、ベビーベッドに掛けたりしないでください。

## Bahasa Indonesia

PERINGATAN! Jangan tempatkan pada atau kaitkan dengan ranjang bayi untuk mencegah bahaya tercekik atau terbelit.

## Bahasa Malaysia

AMARAN! Elakkan daripada tercekik atau terbelit. Jangan tempatkan atau pasangkan pada katil bayi.

## عربي

تحذيراً للوقاية من الخنق أو التشابك. لا تضعها أو تعلقها على مهد.

## ไทย

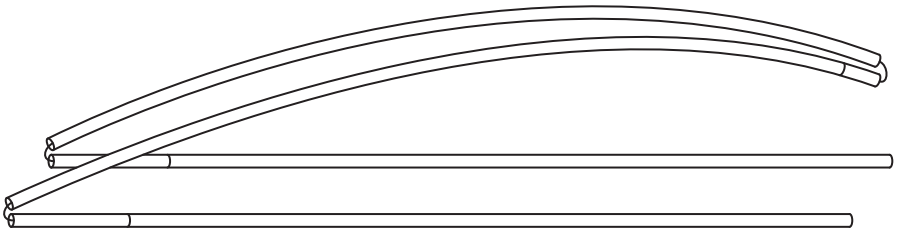
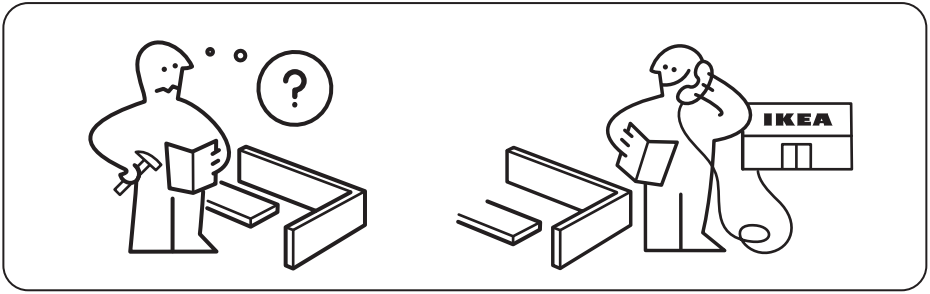
คำเตือน เพื่อป้องกันการเกิดอันตรายจากการถูกรัดหรือพันคอ ห้ามวางหรือติดสินค้ากับเตียงเด็กอ่อน

## Tiếng Việt

CẢNH BÁO!

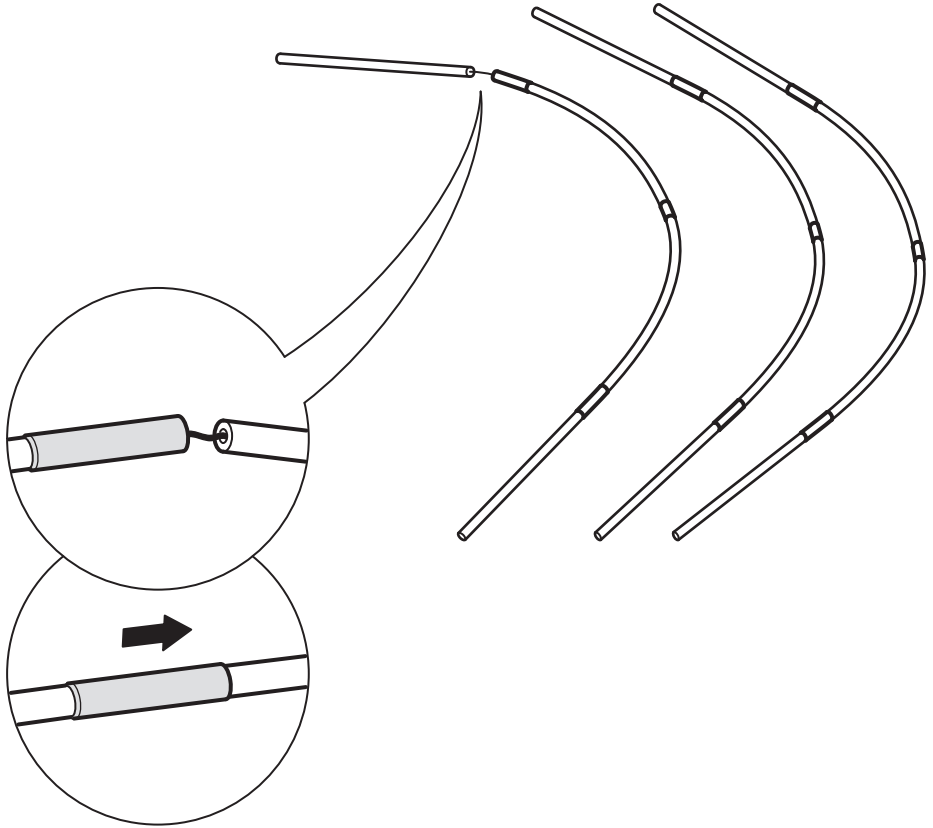
Cần ngăn chặn nguy hiểm xảy ra do vướng víu và siết cổ.

Tuyệt đối không đặt trên nôi hoặc gắn vào nôi.

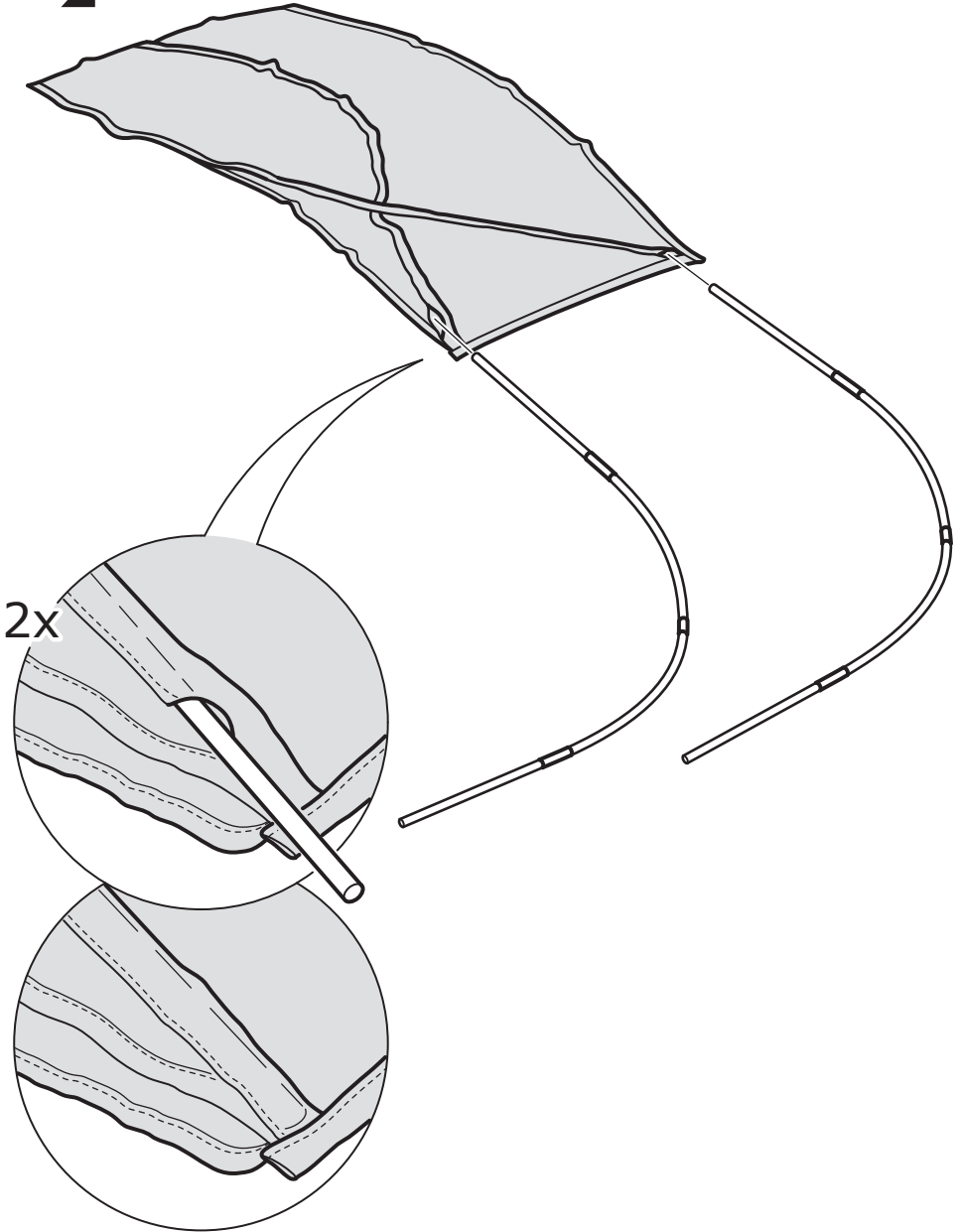


3x

1

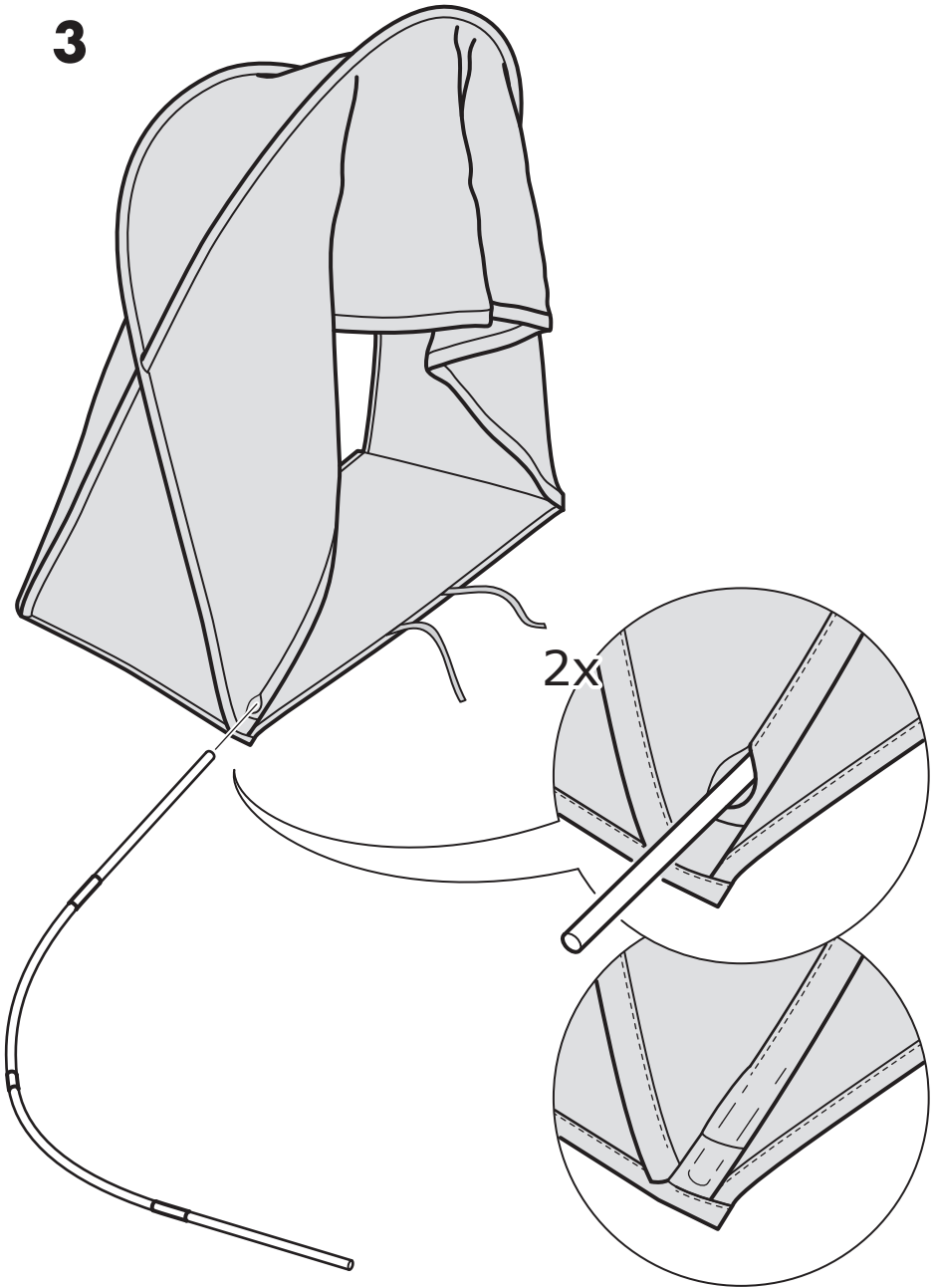


**2**

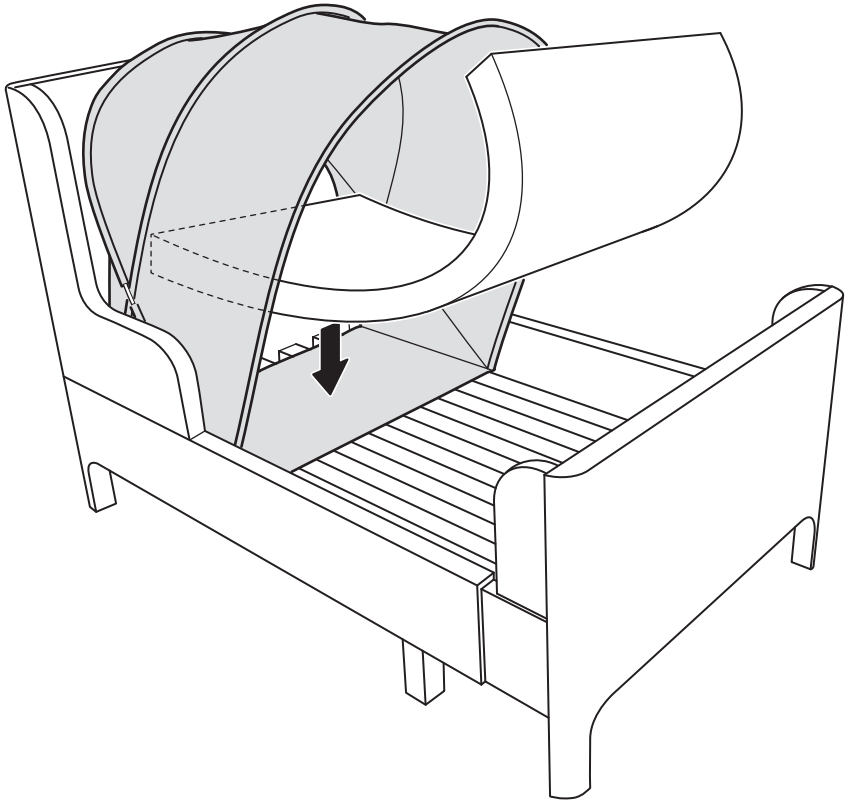
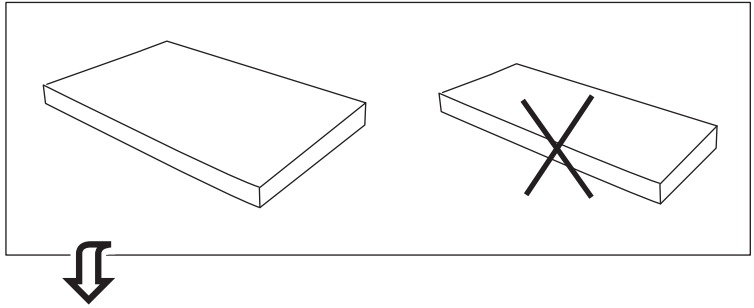




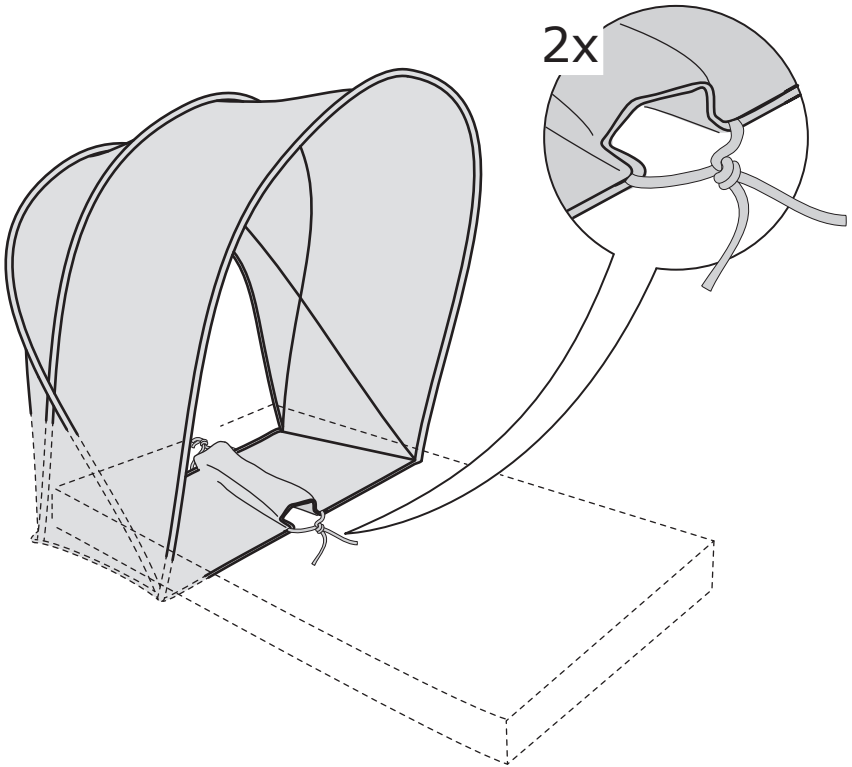
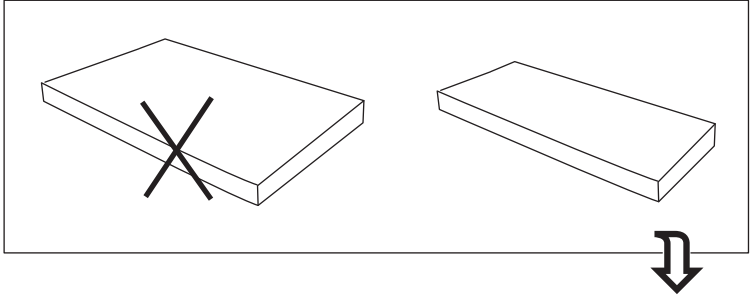
**3**



4



**5**



# 6

