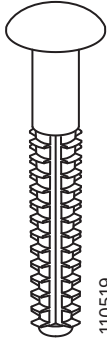


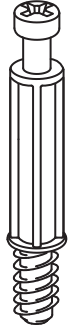
100086

3x



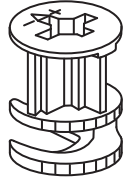
110519

2x



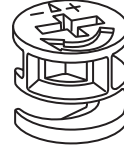
118331

14x



110126

4x



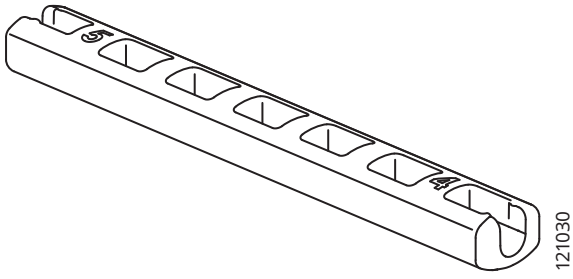
103430

8x



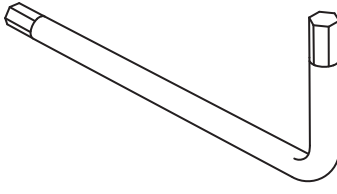
103114

2x



121030

1x



100092

1x



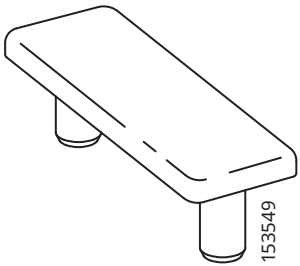
101344

12x



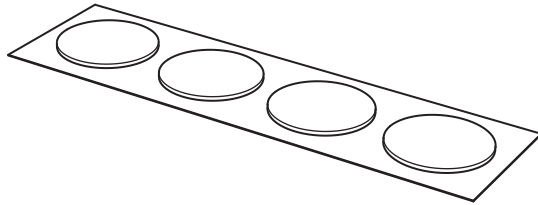
100365

8x



153549

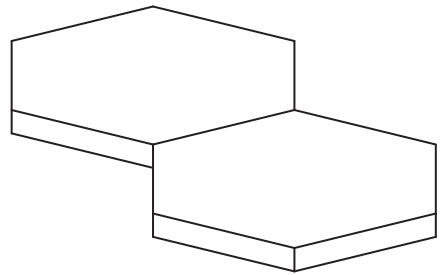
2x



112519

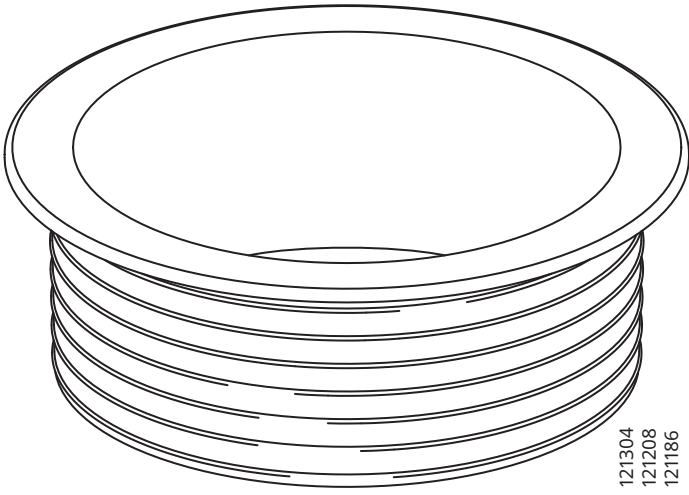
121338

1x



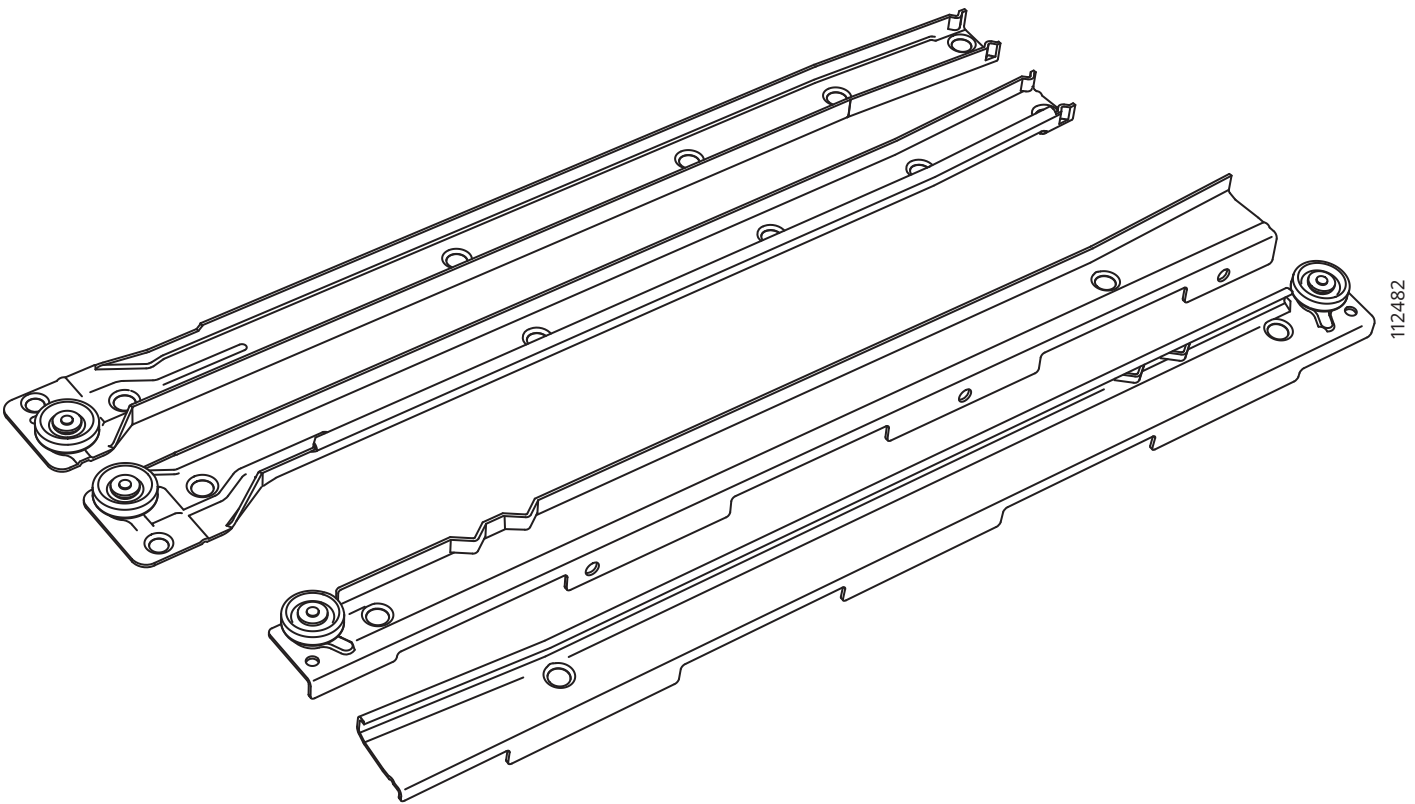
10081375

1x



121304
121208
121186

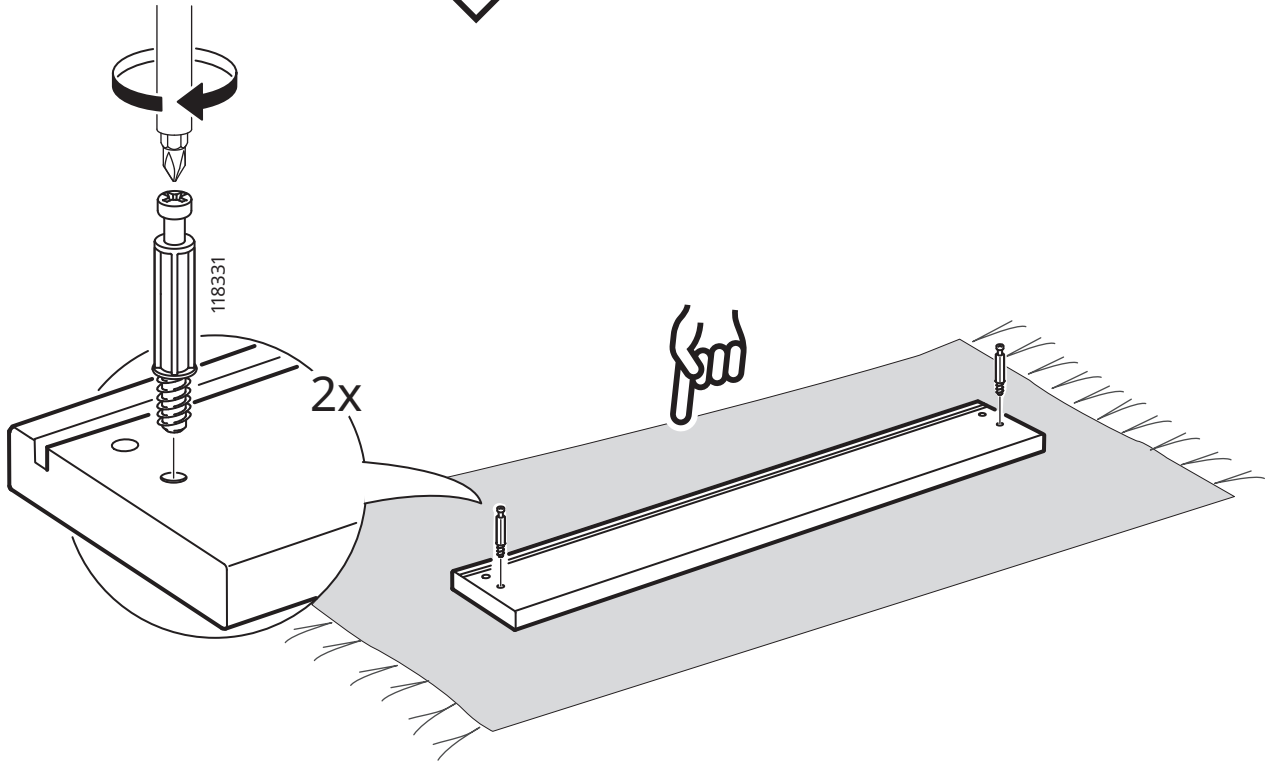
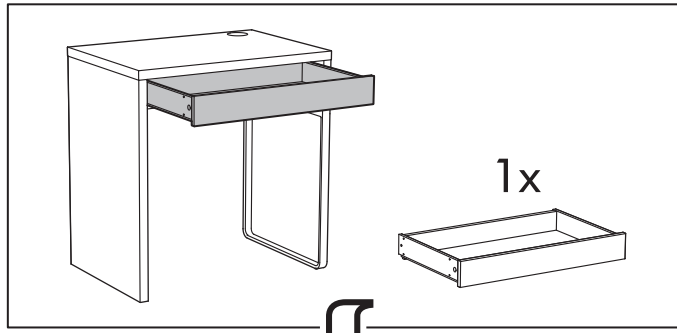
1x



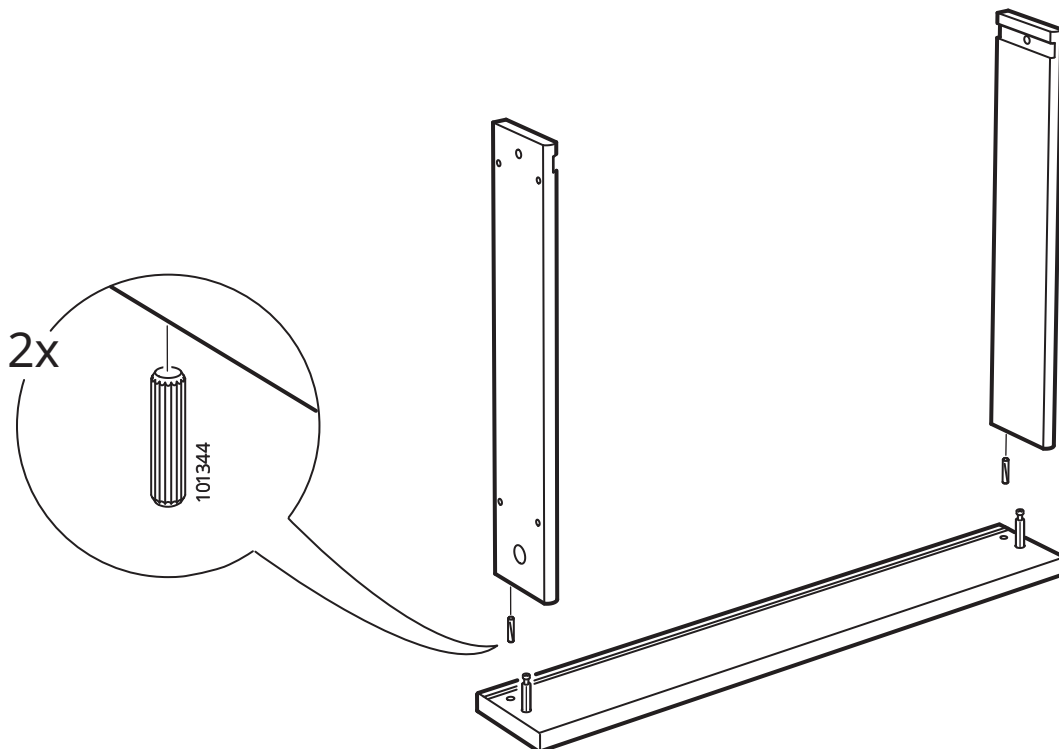
112482

1x

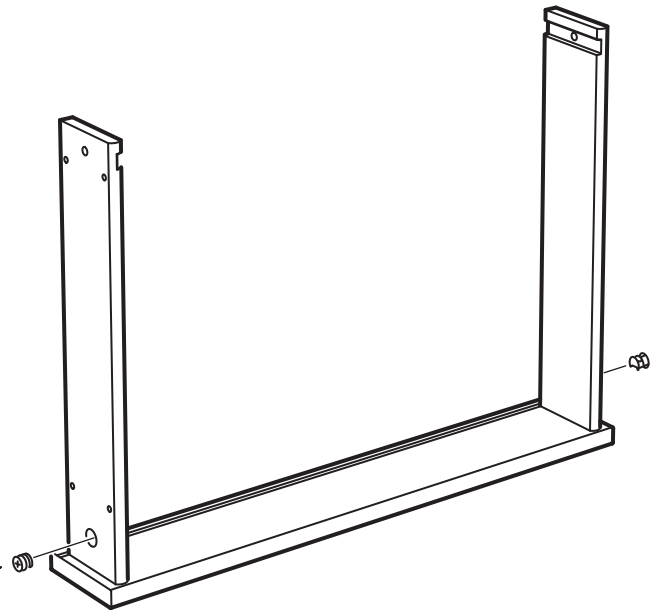
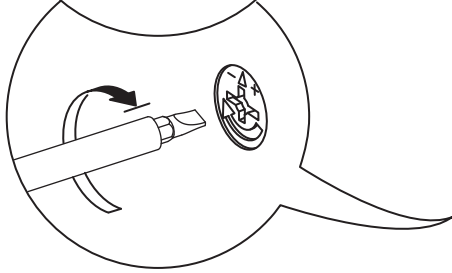
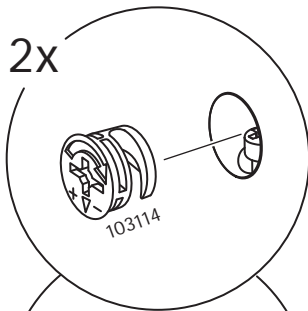
1



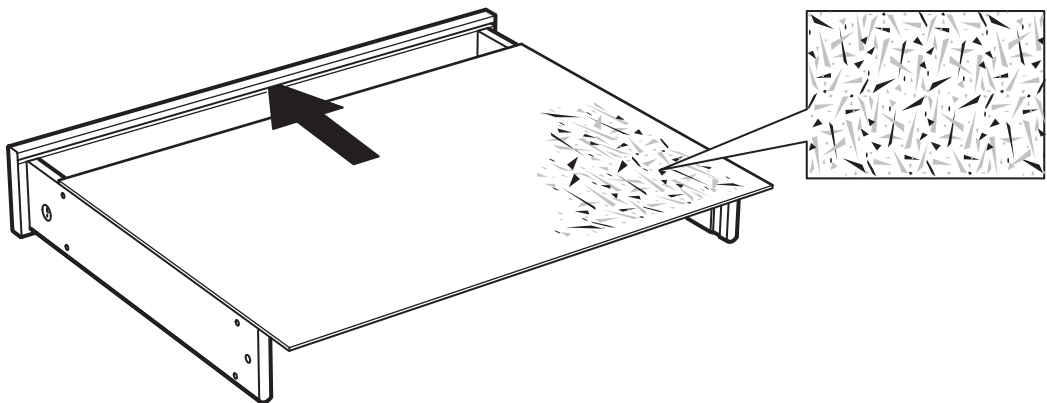
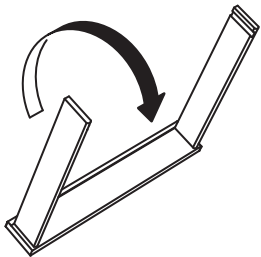
2



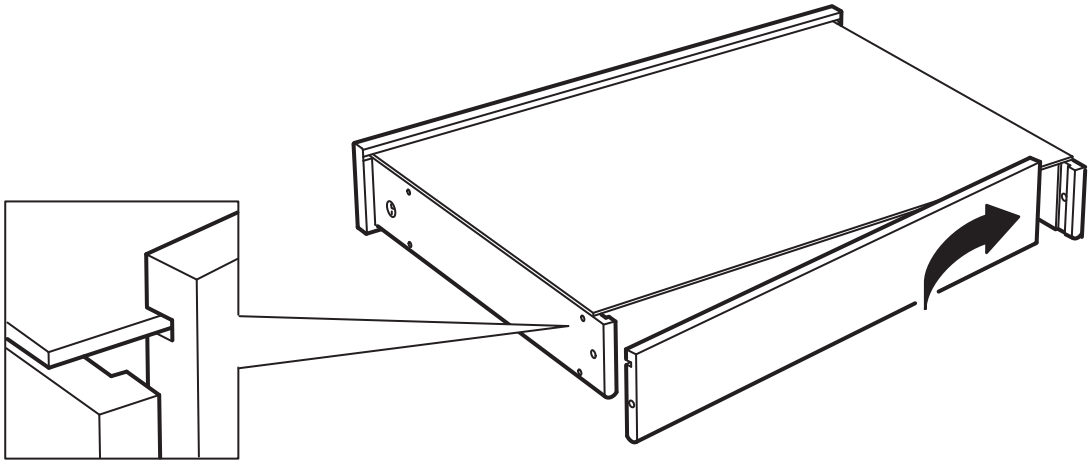
3



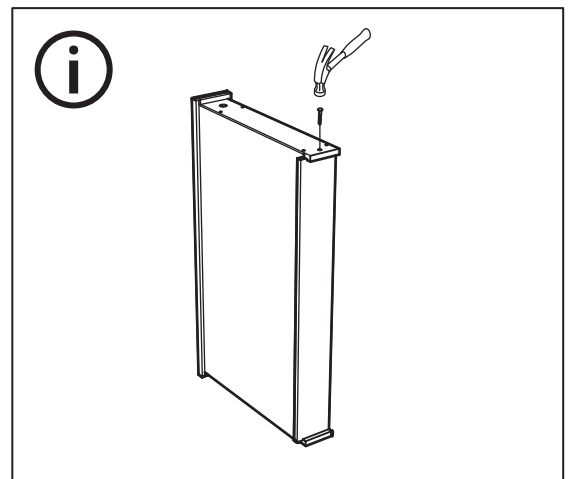
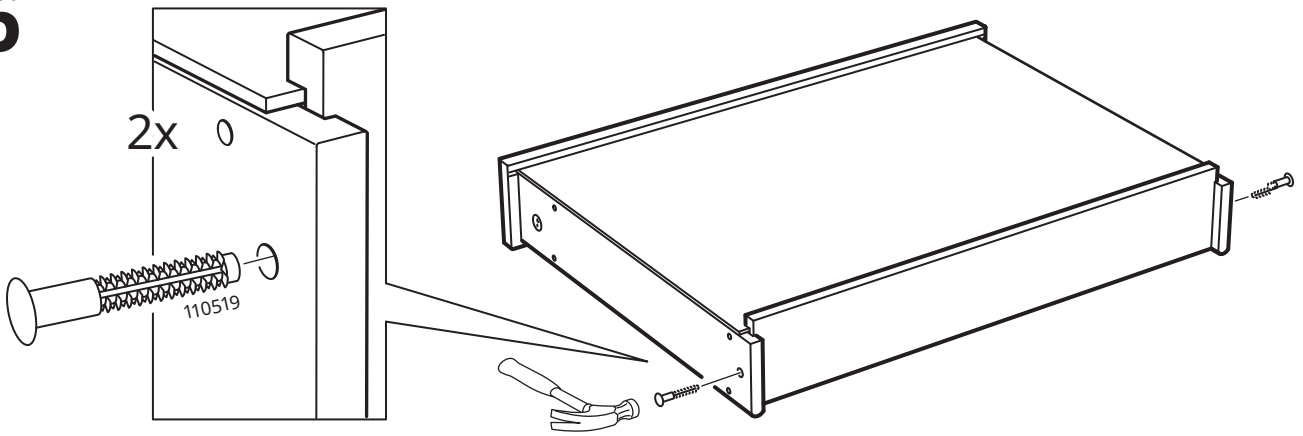
4



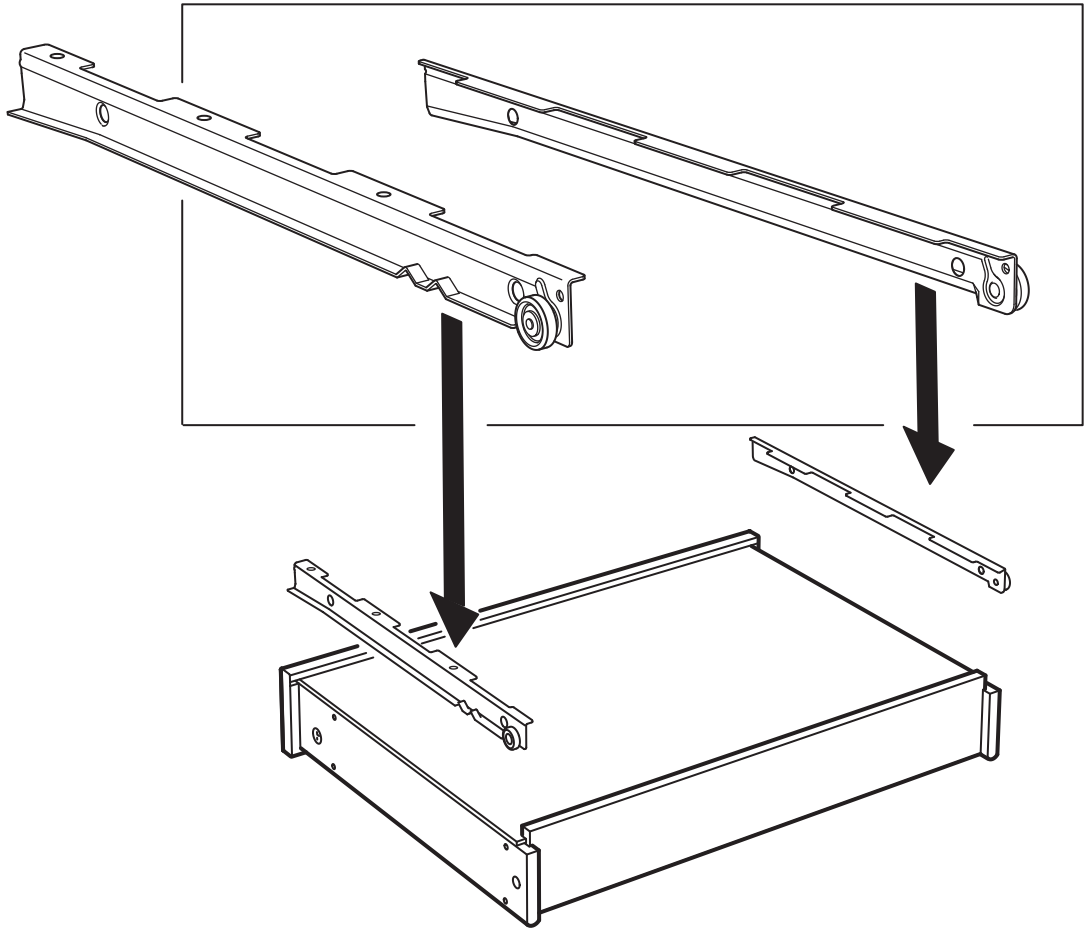
5



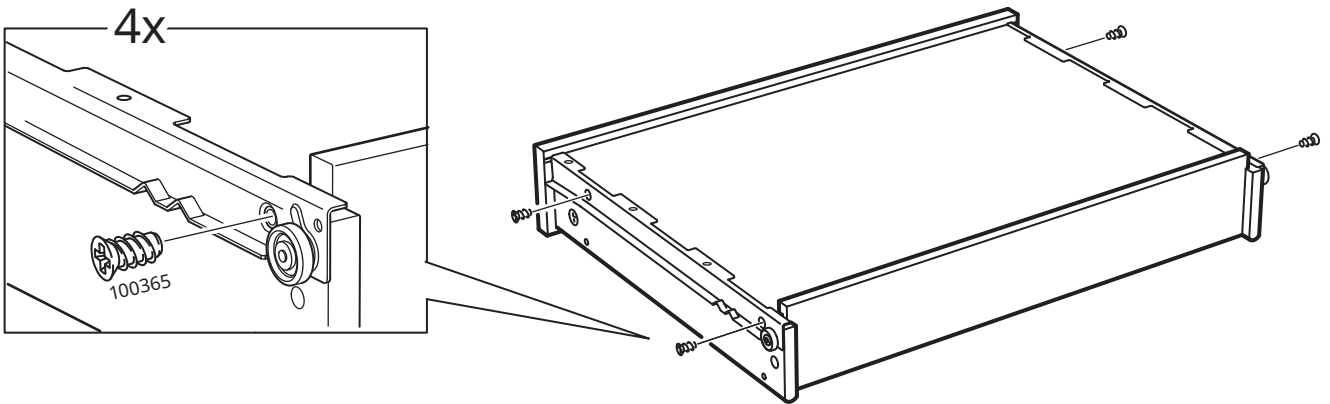
6

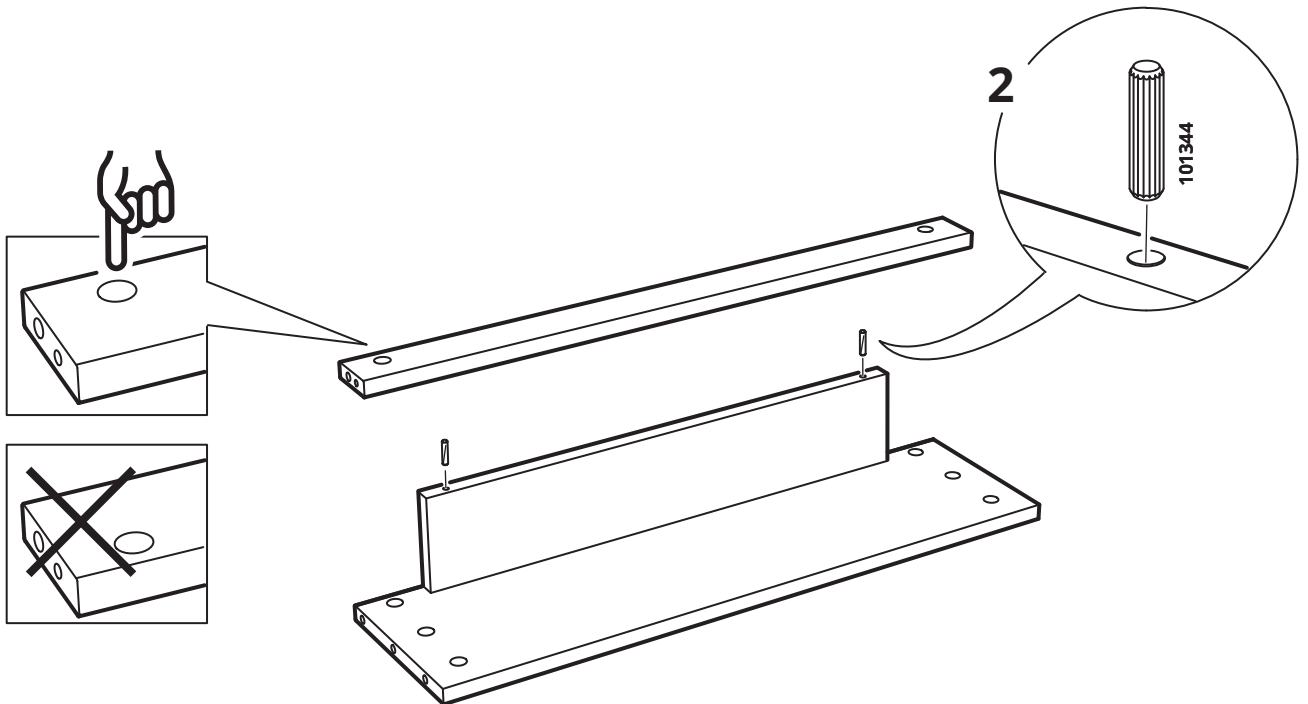
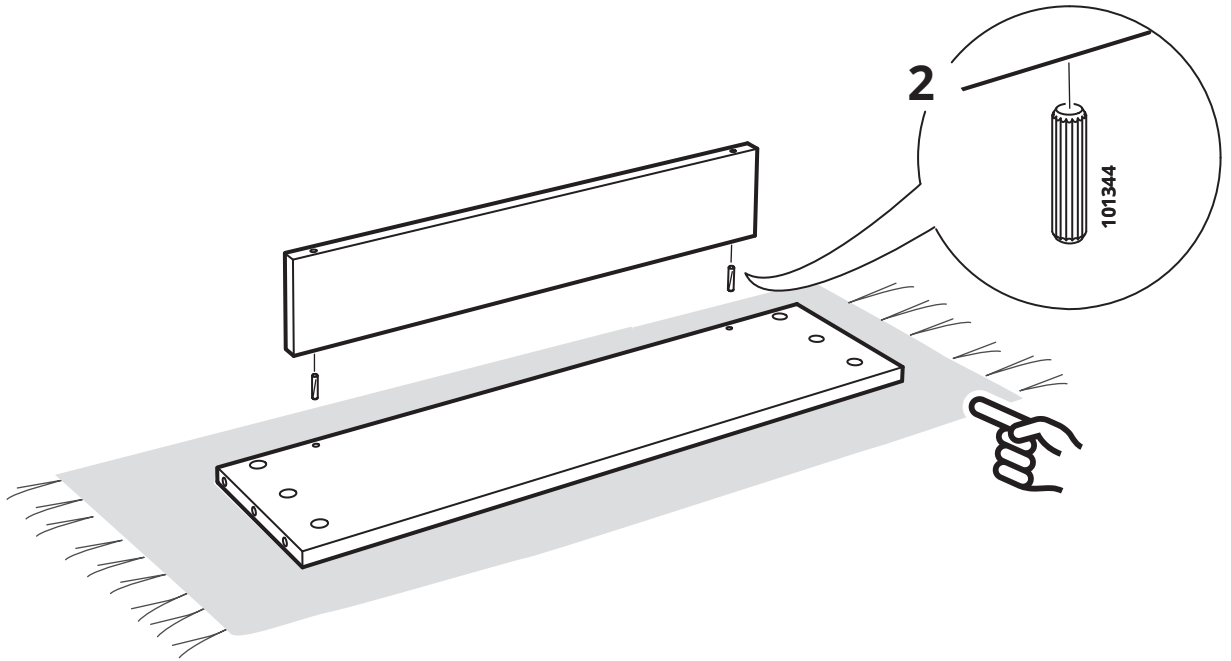
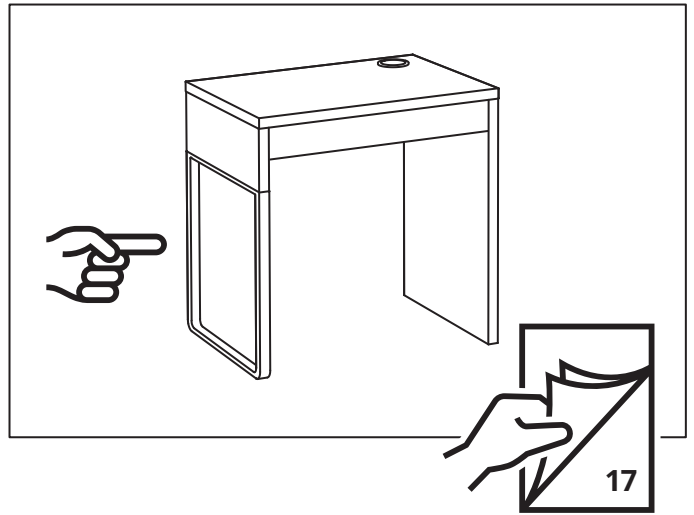
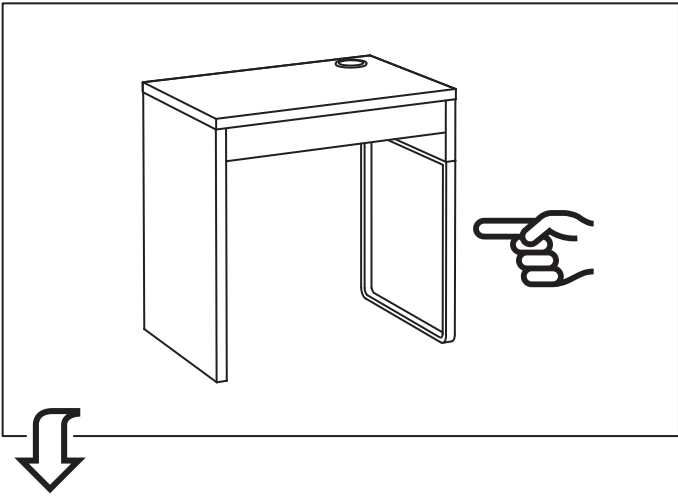


7

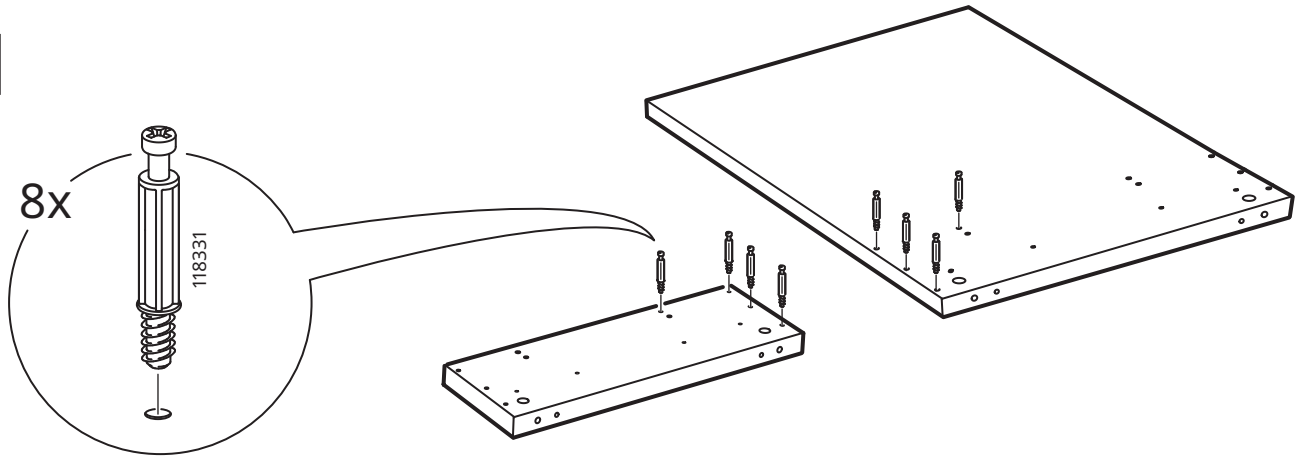


8

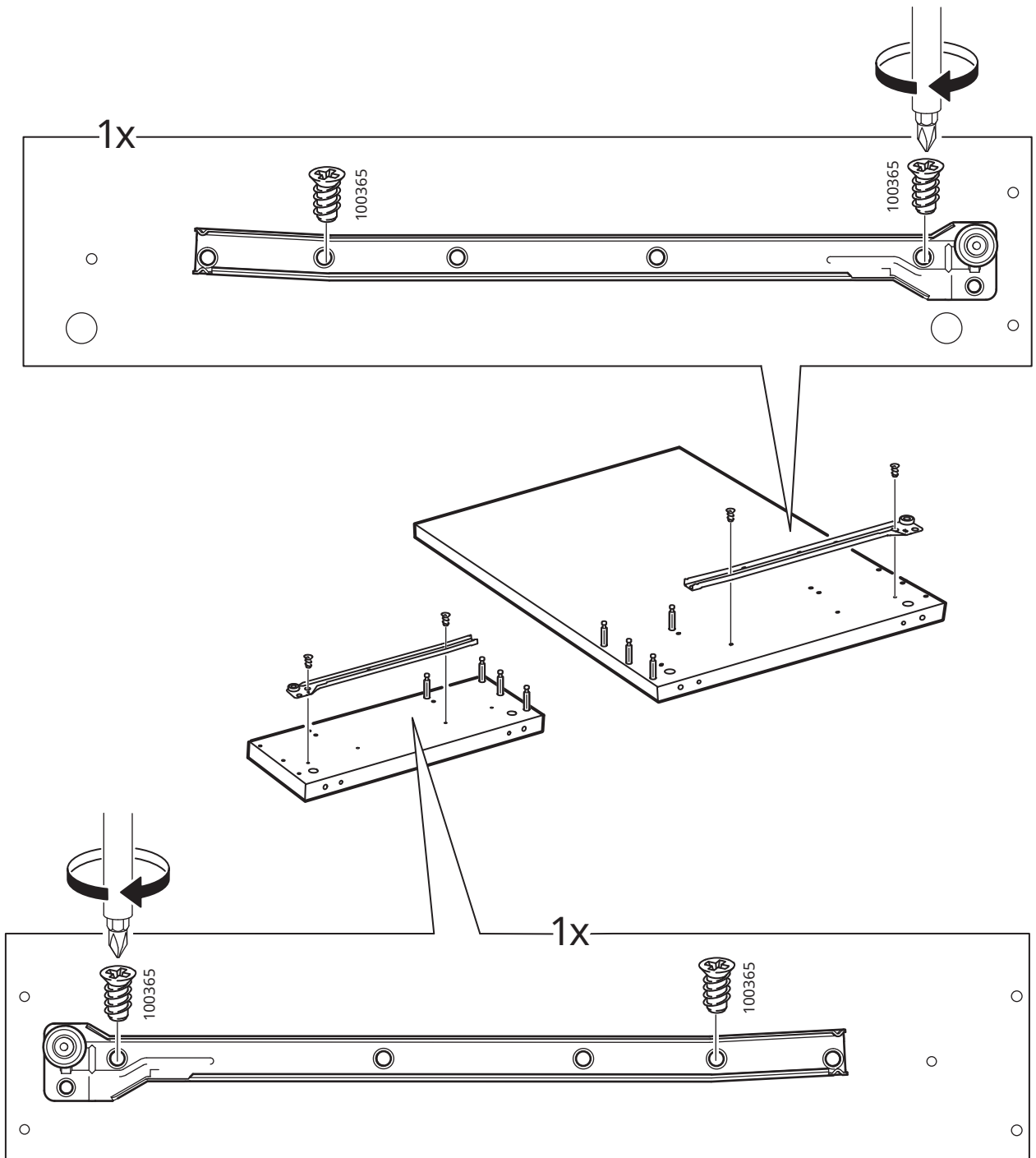




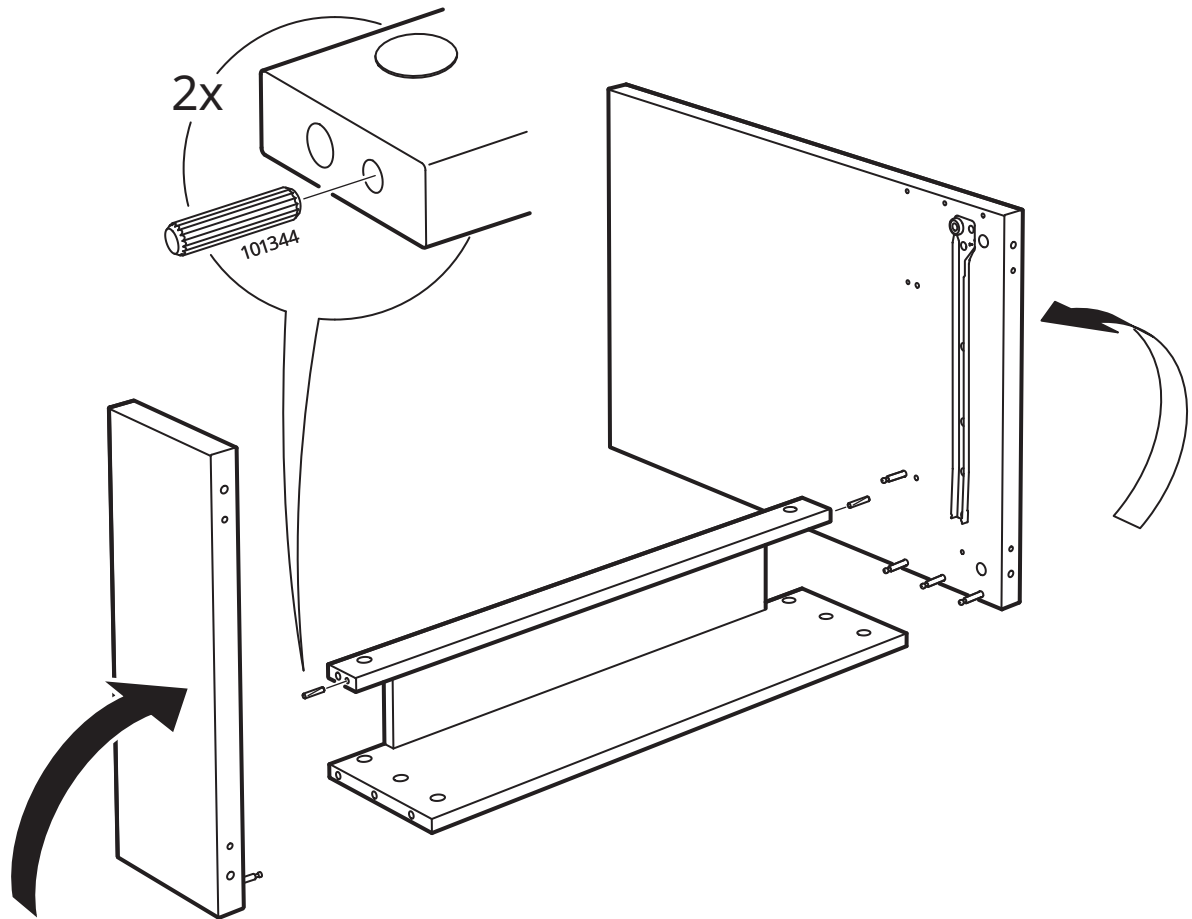
11



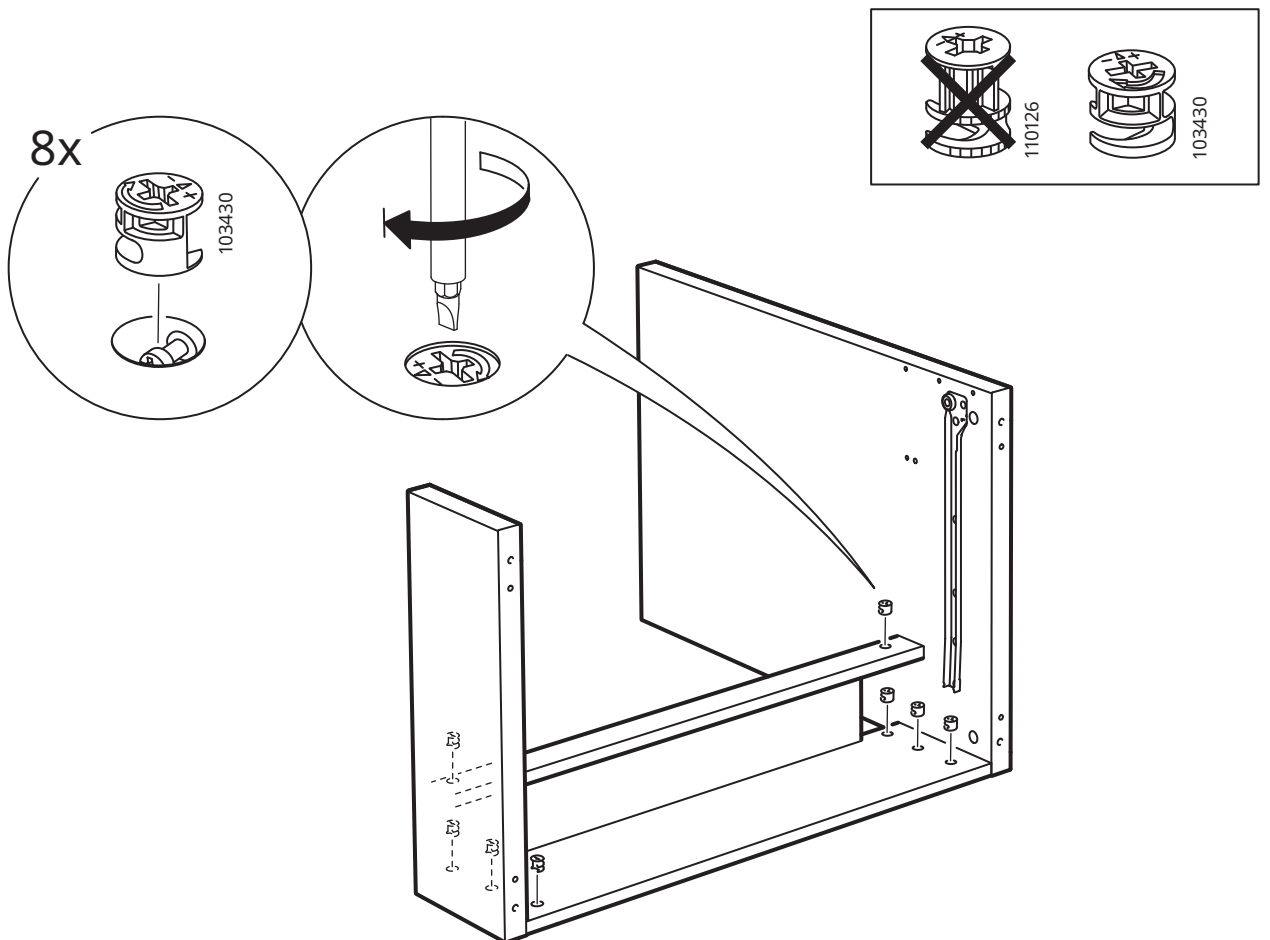
12



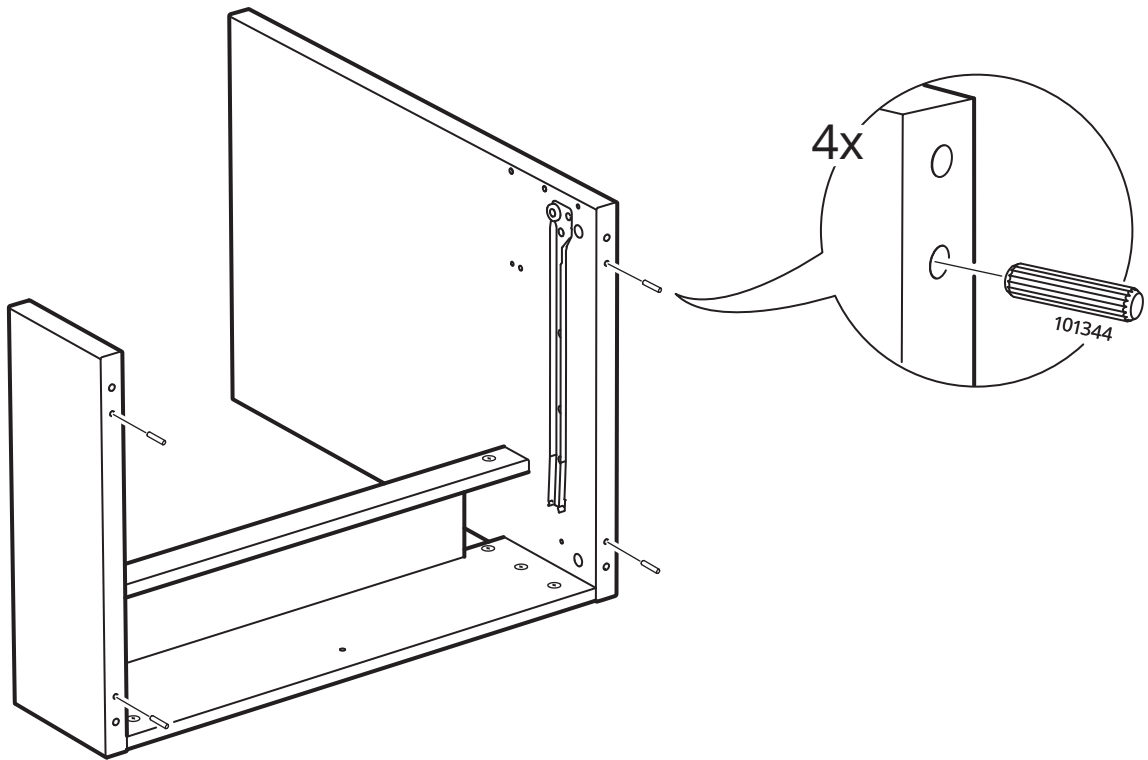
13



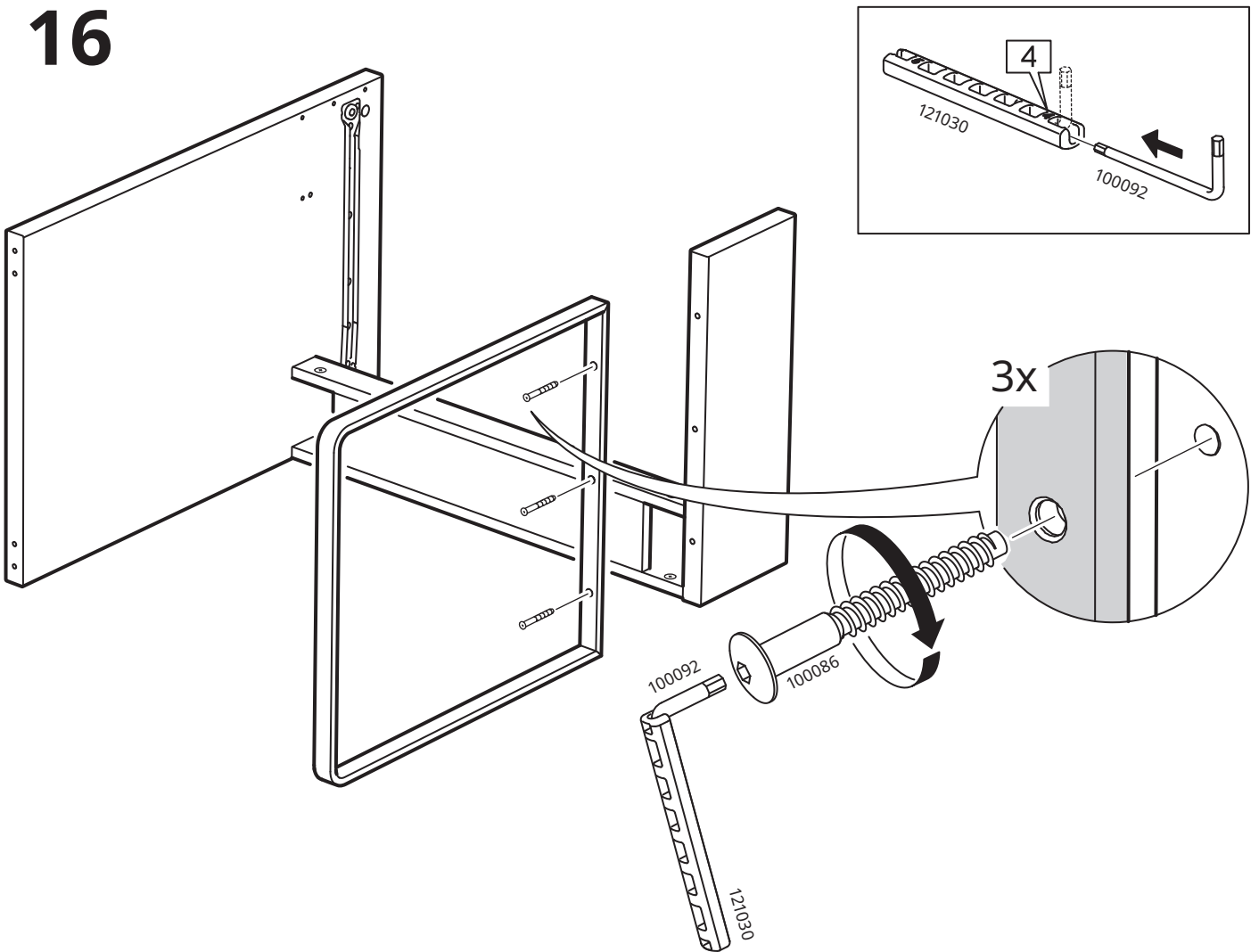
14



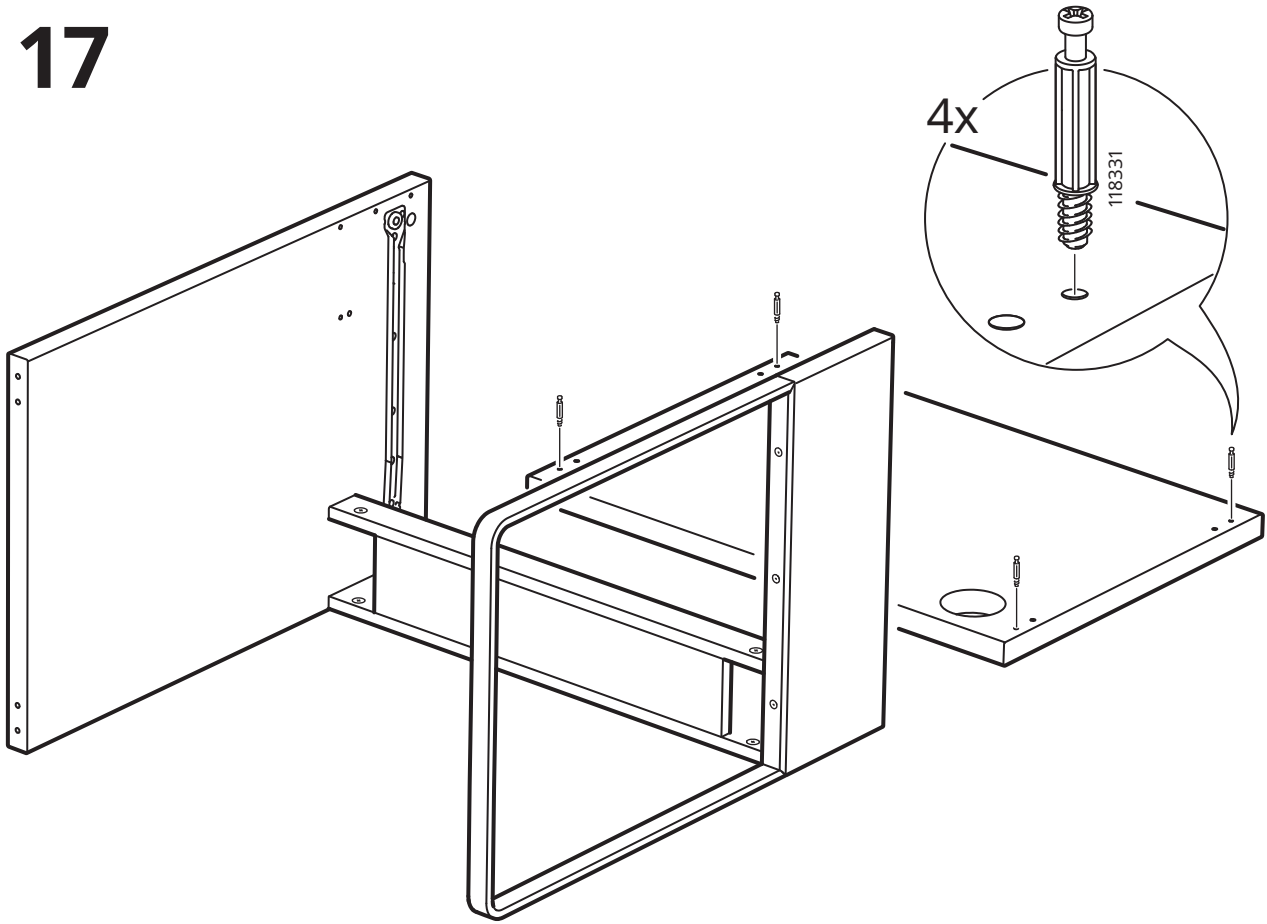
15



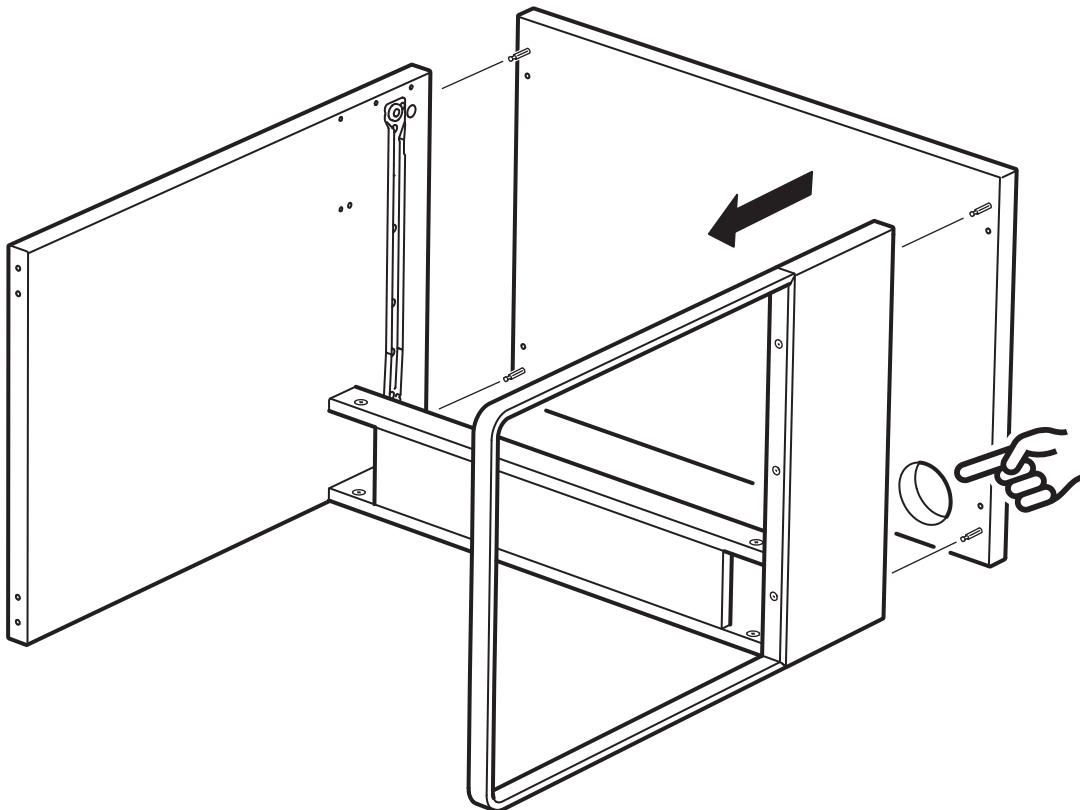
16



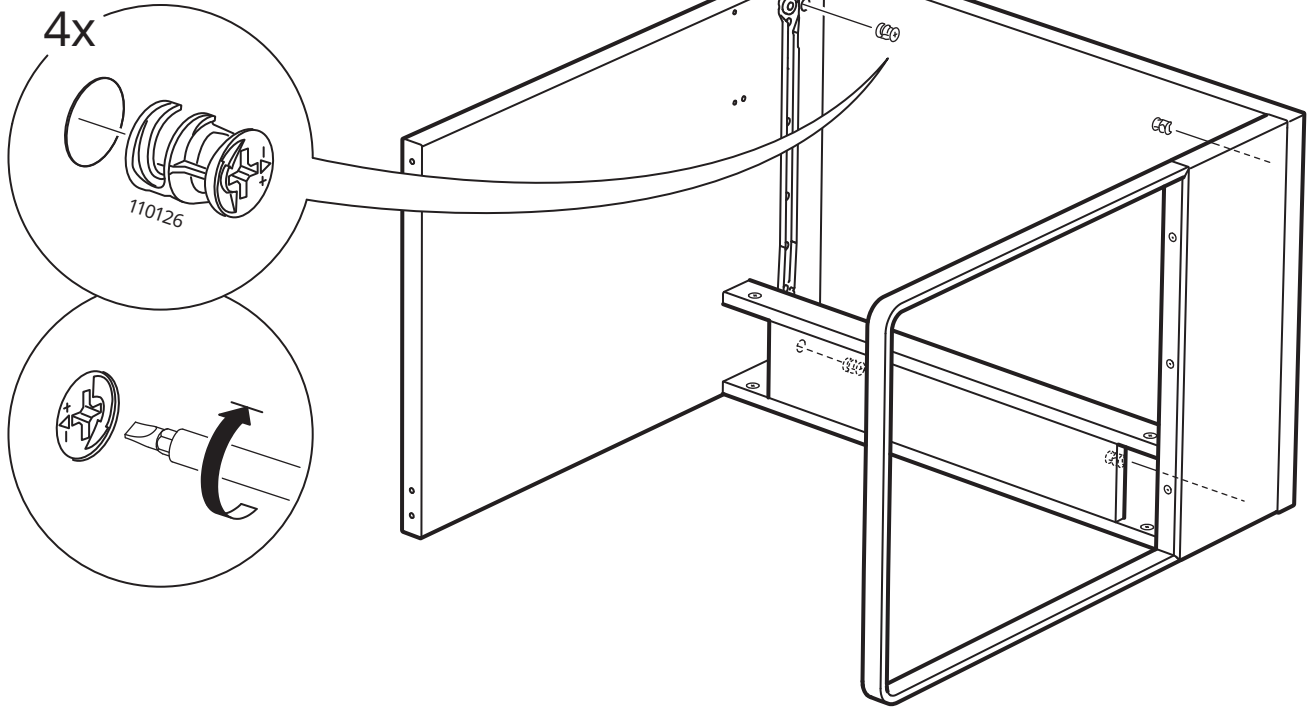
17



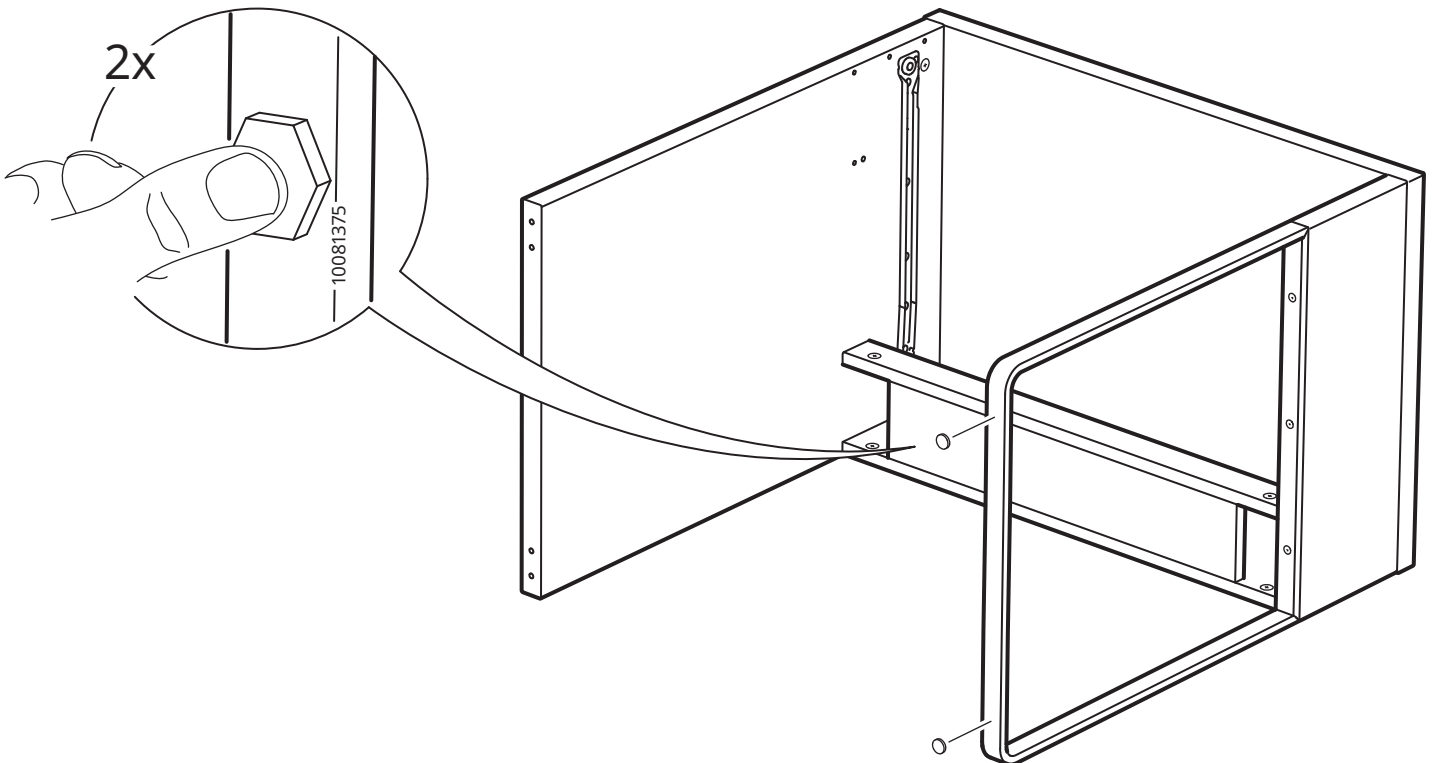
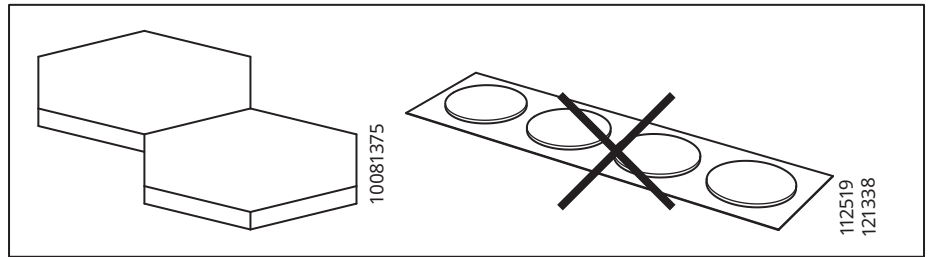
18



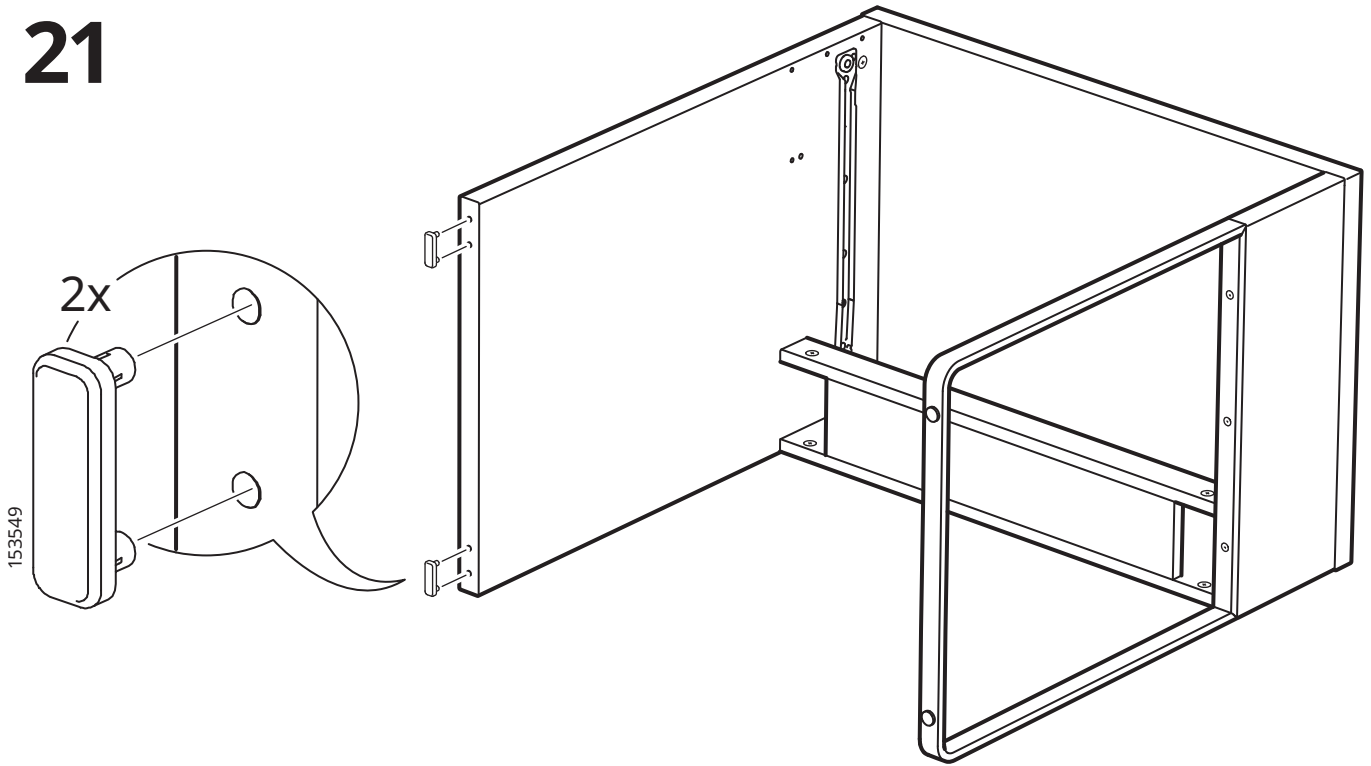
19



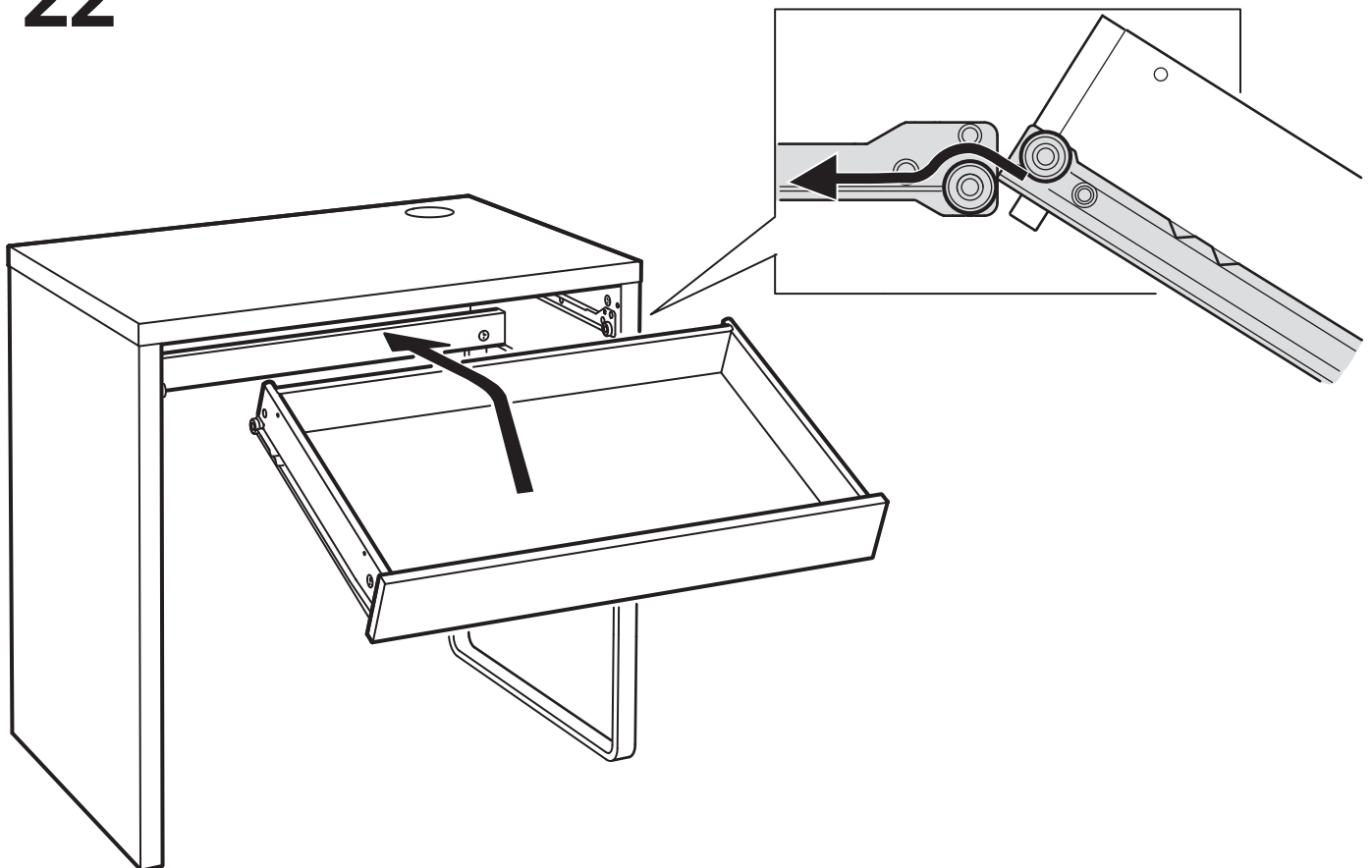
20



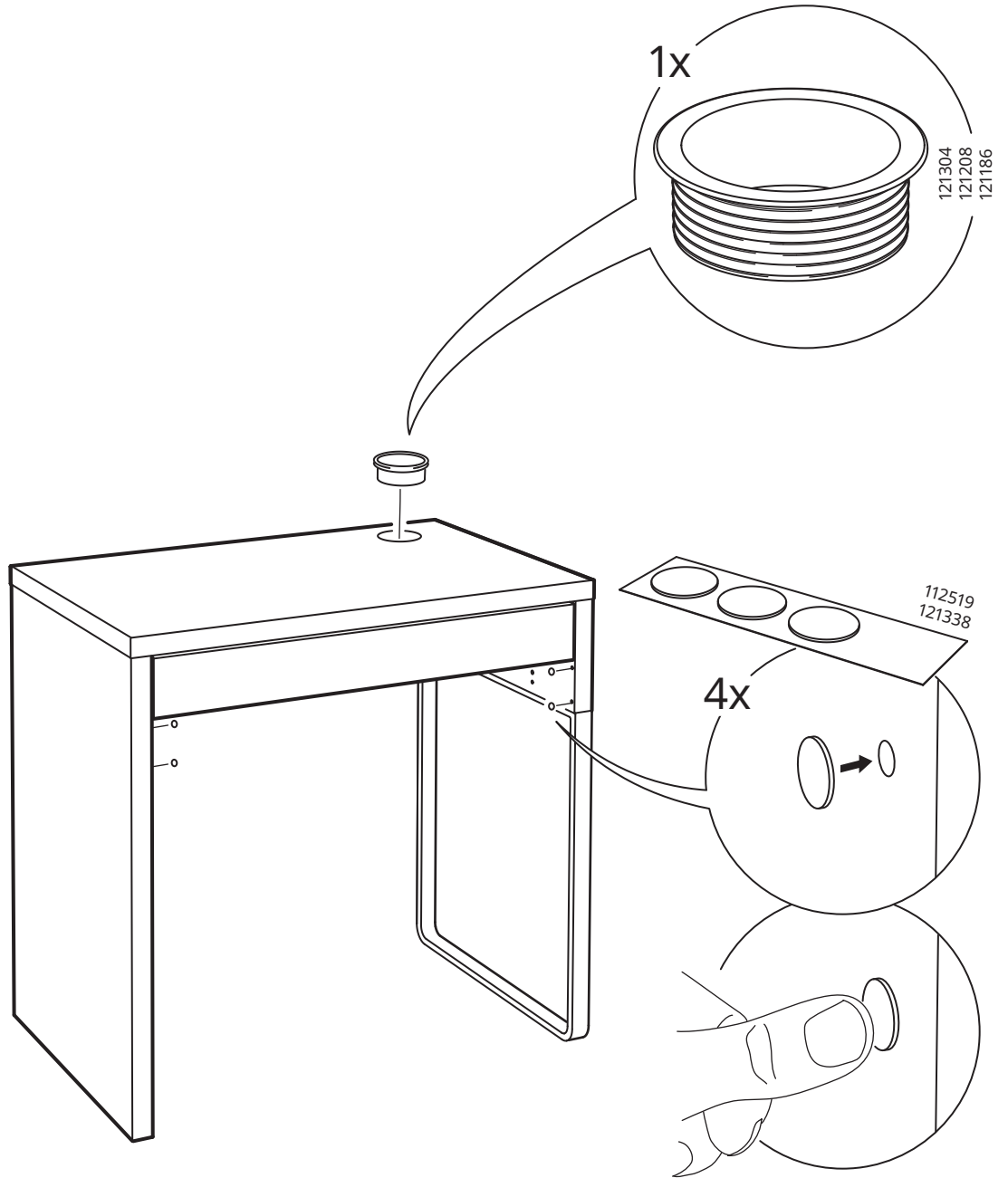
21

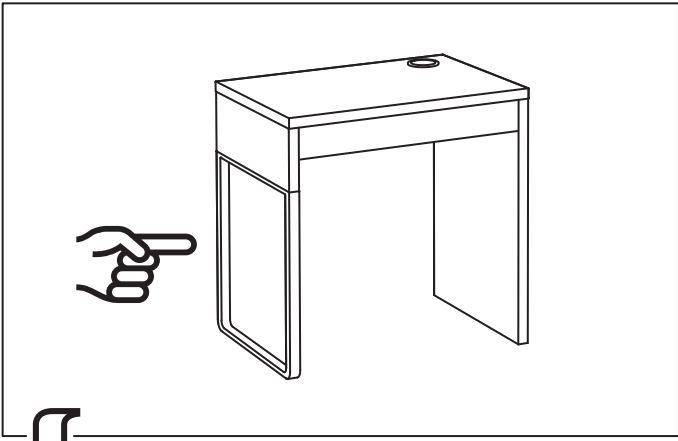


22

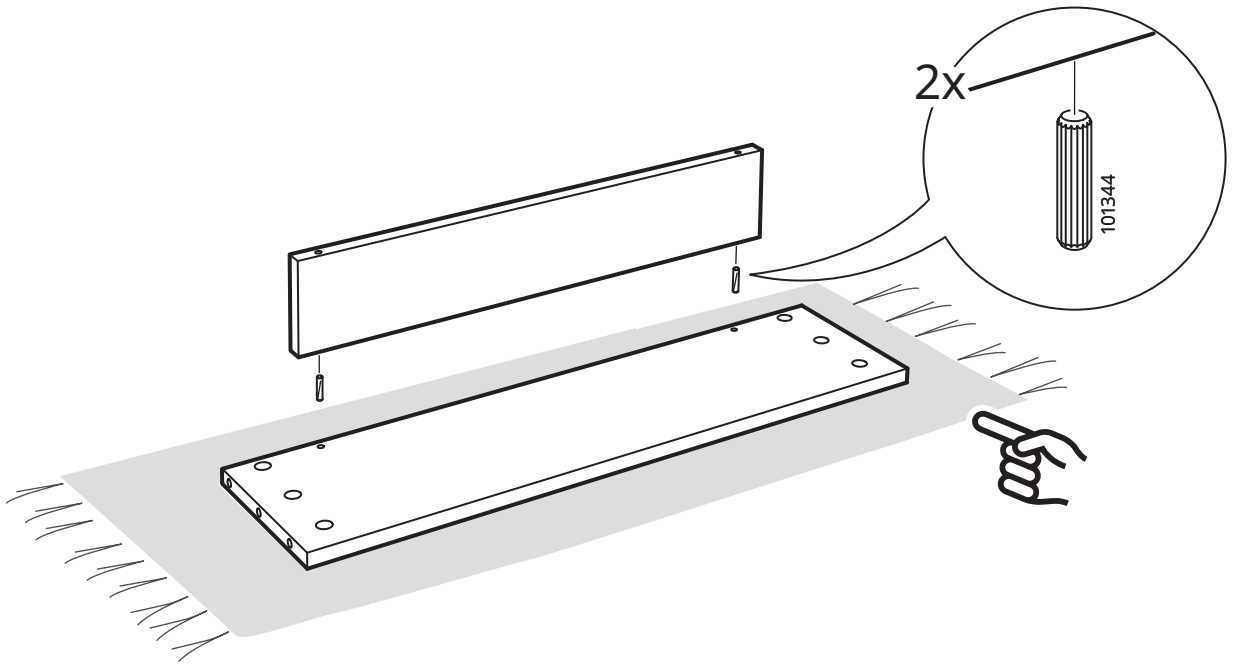


23

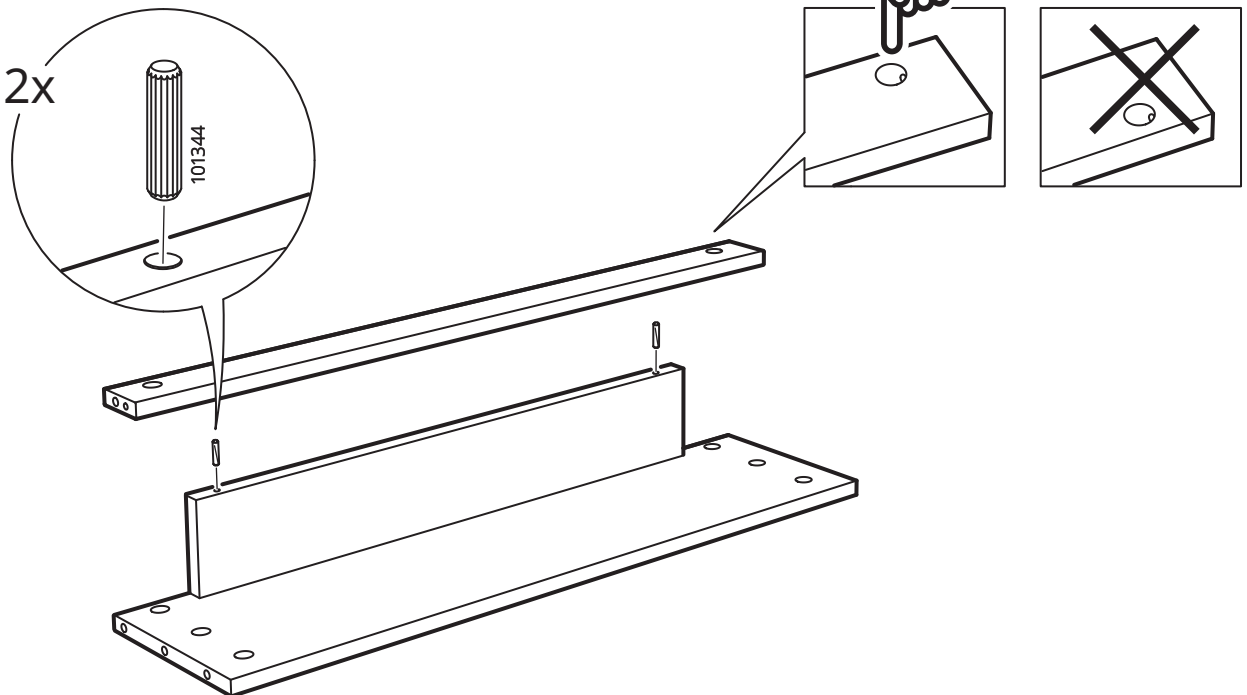




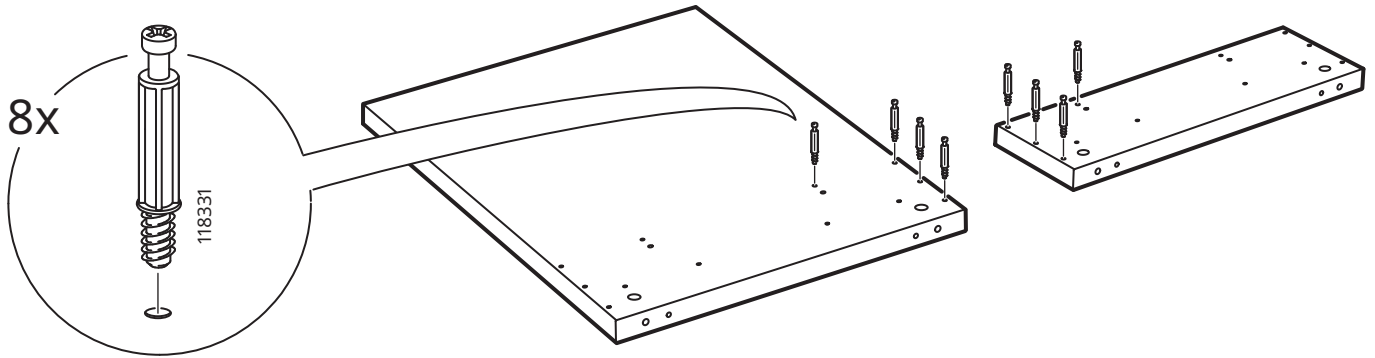
9



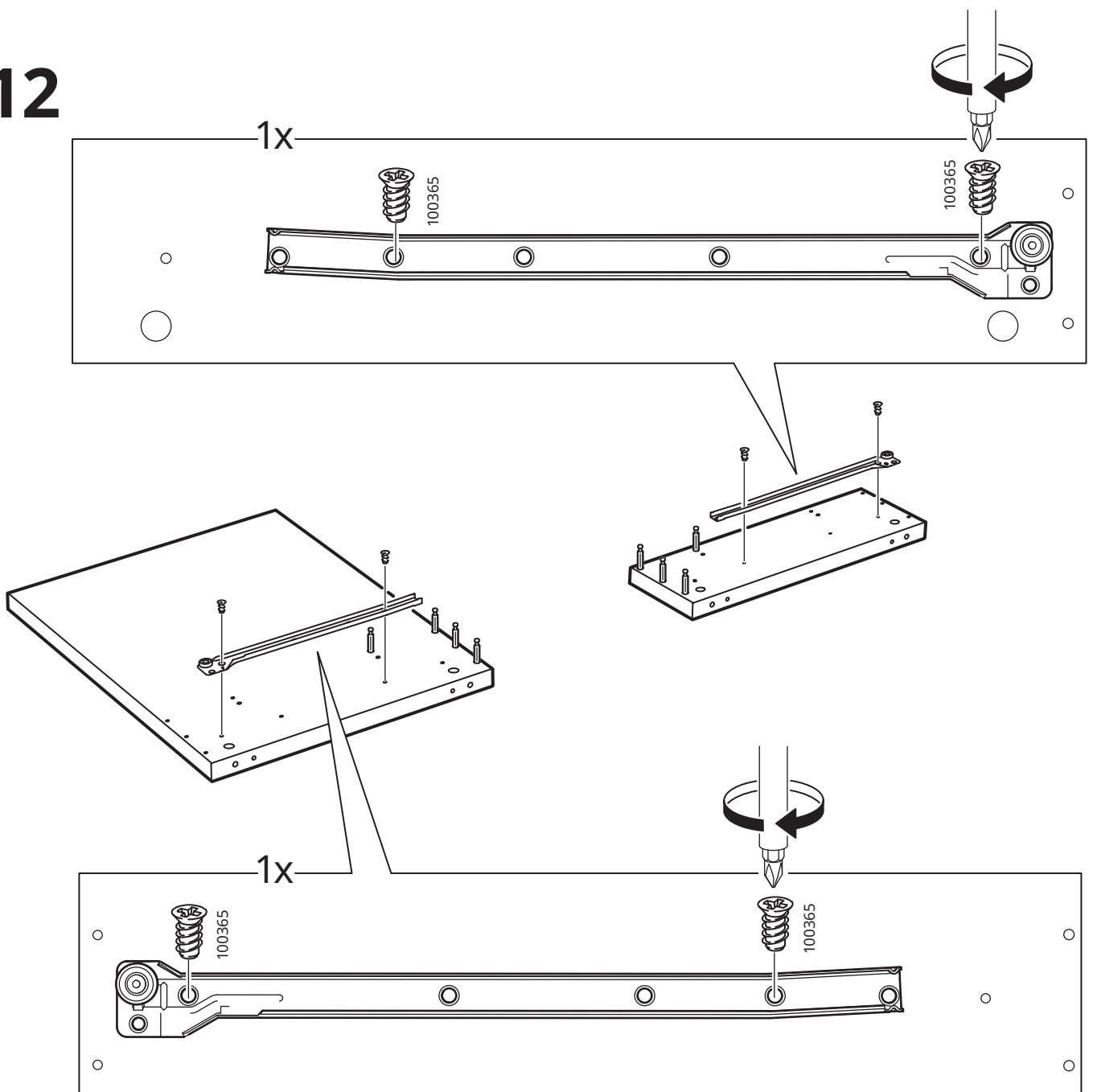
10



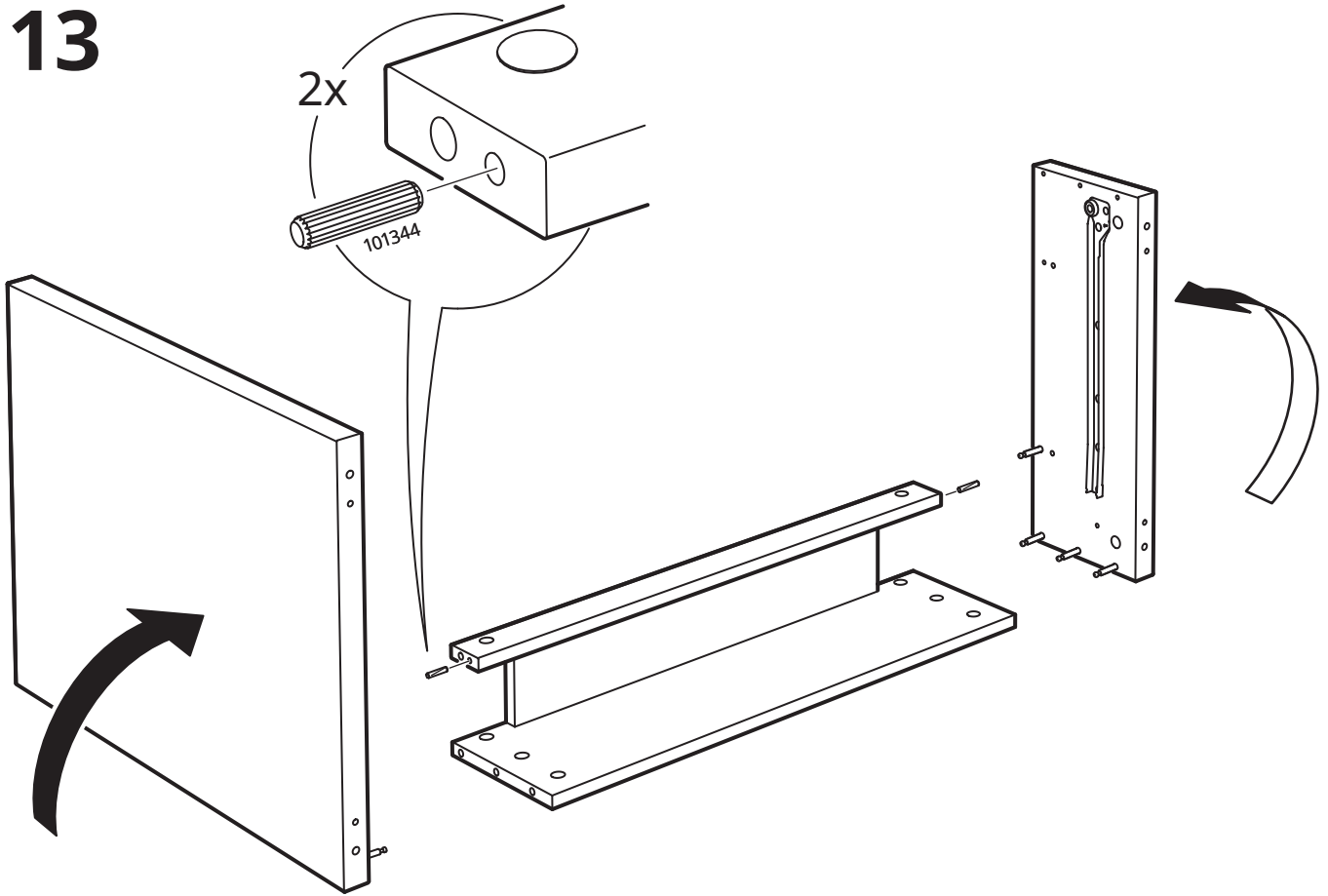
11



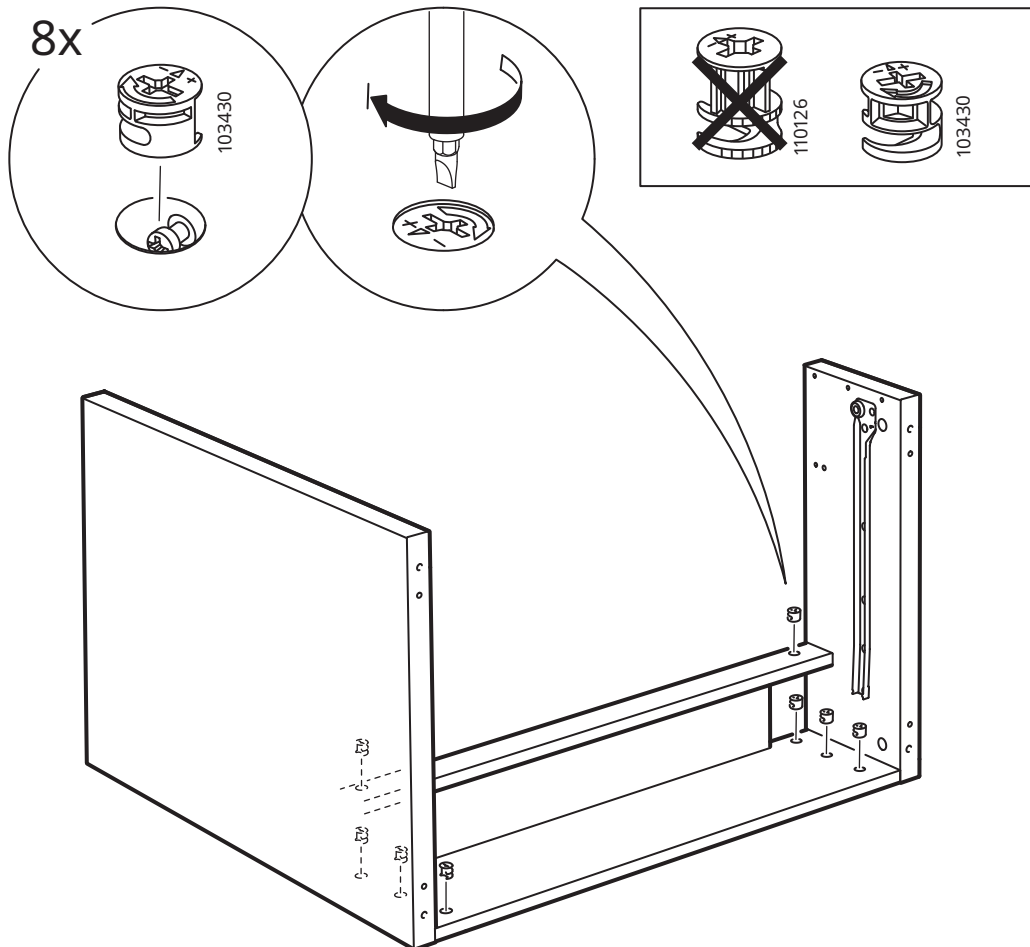
12



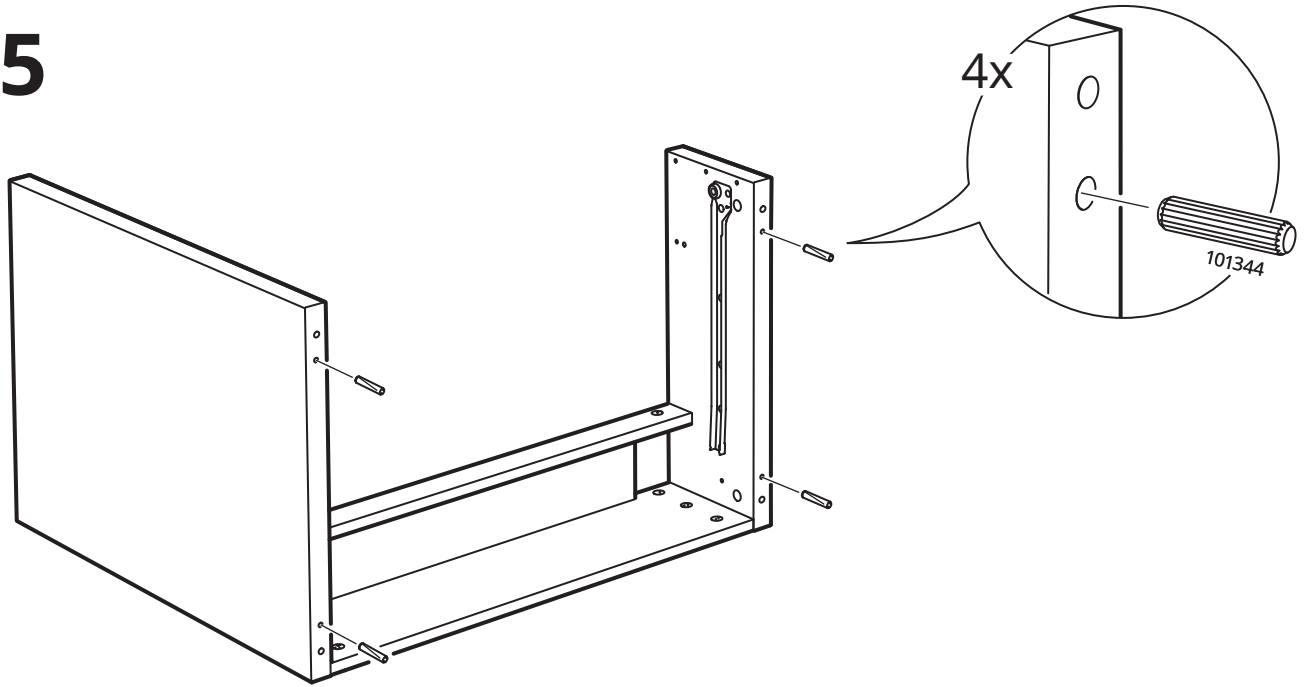
13



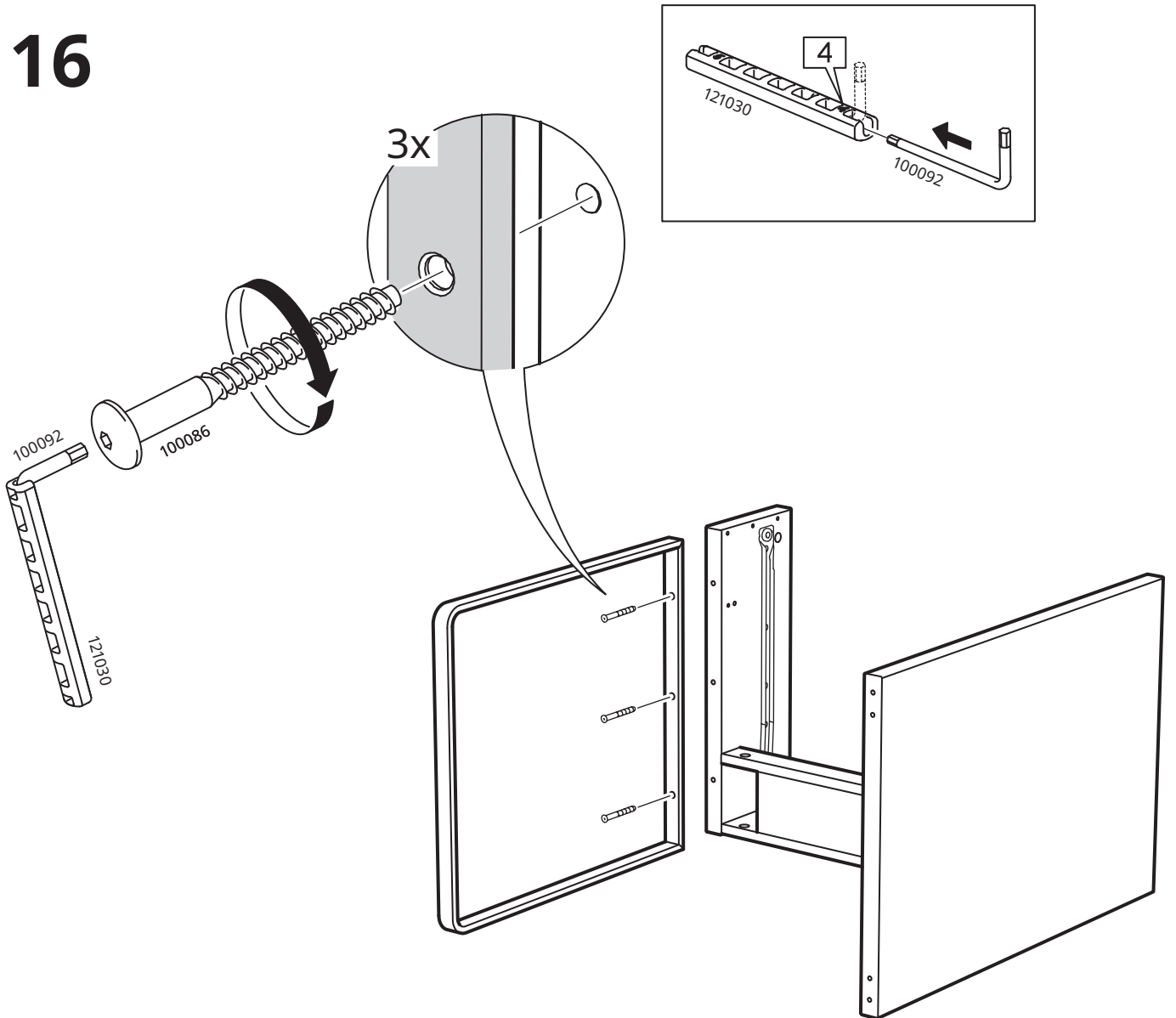
14



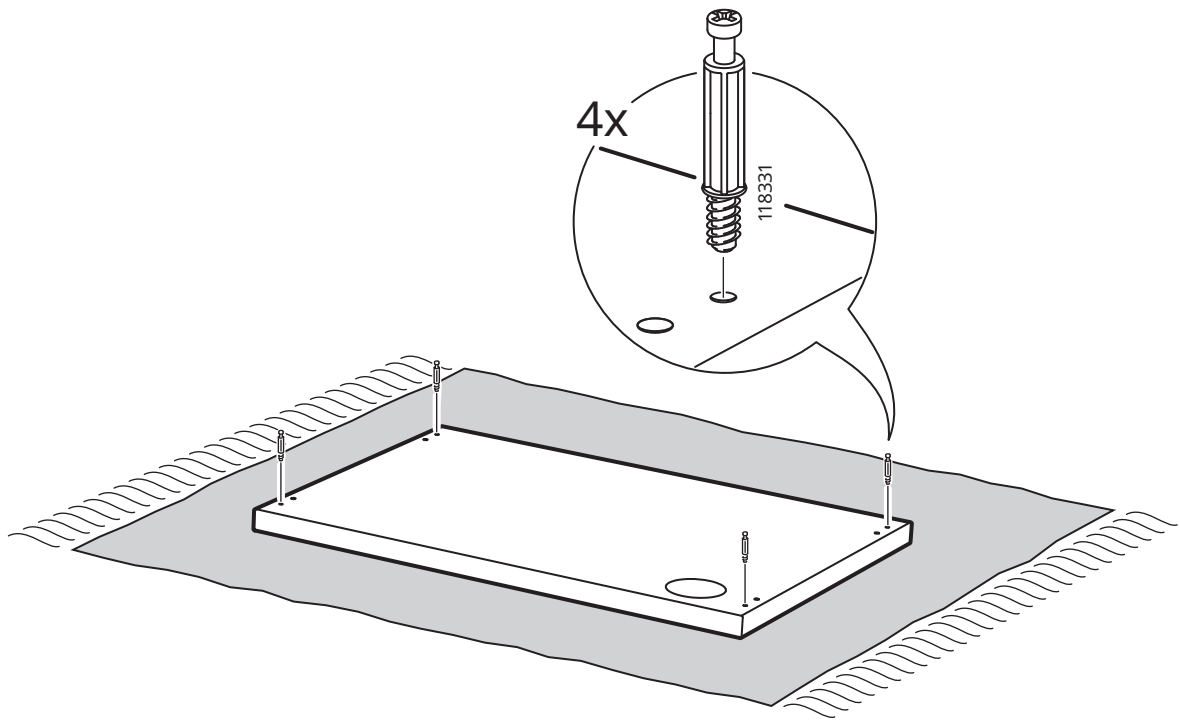
15



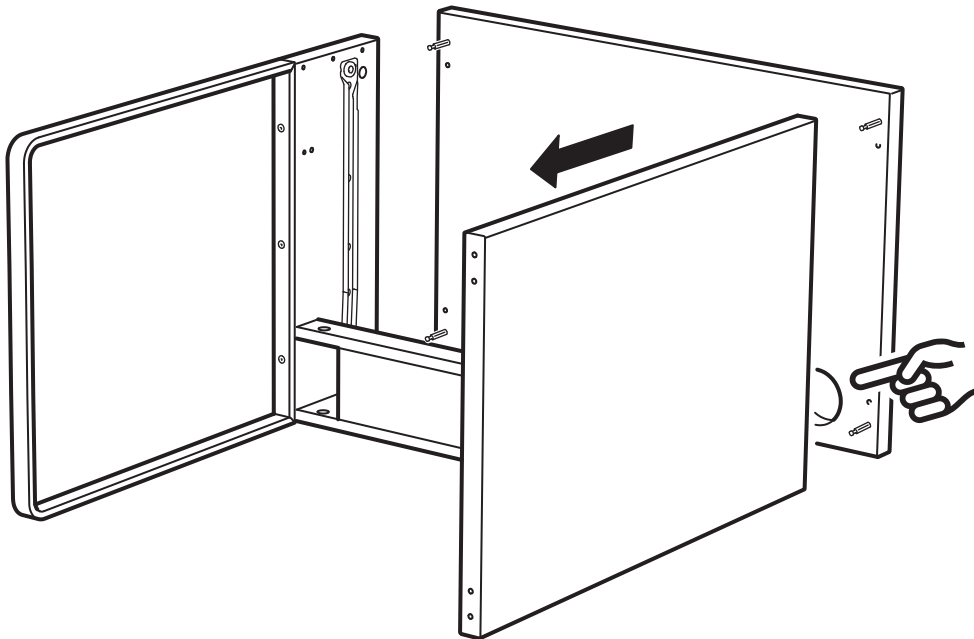
16



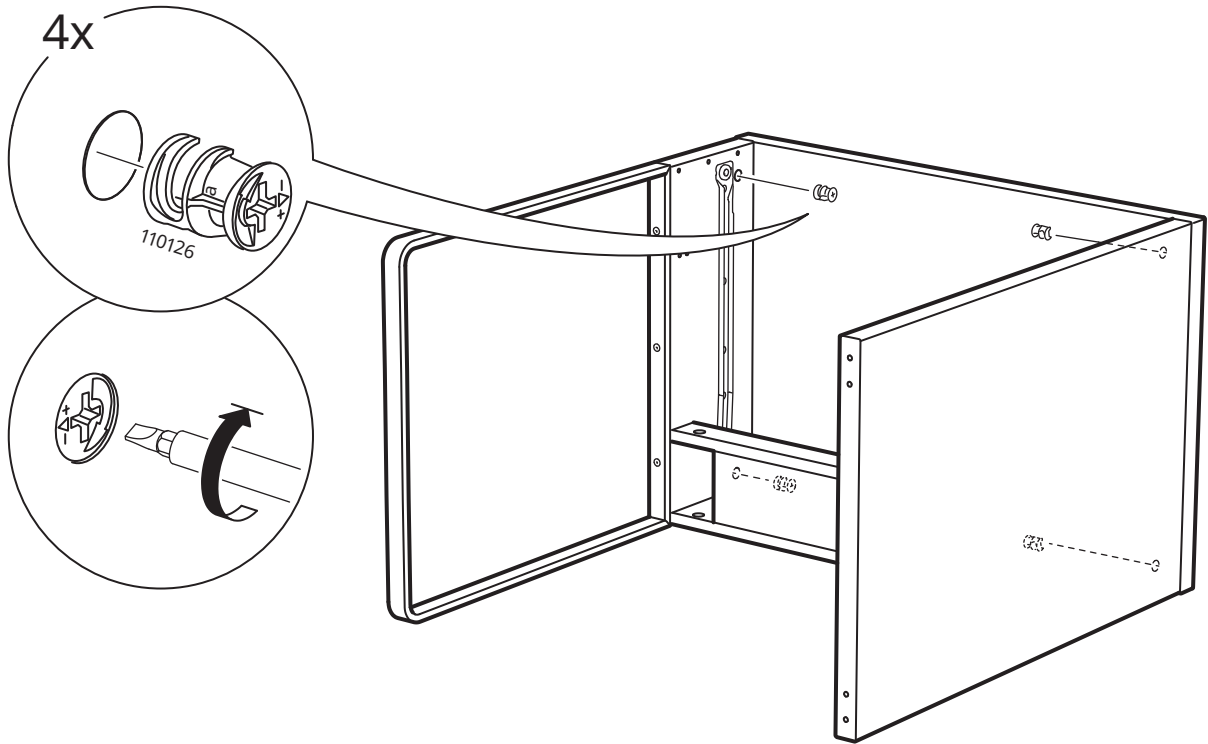
17



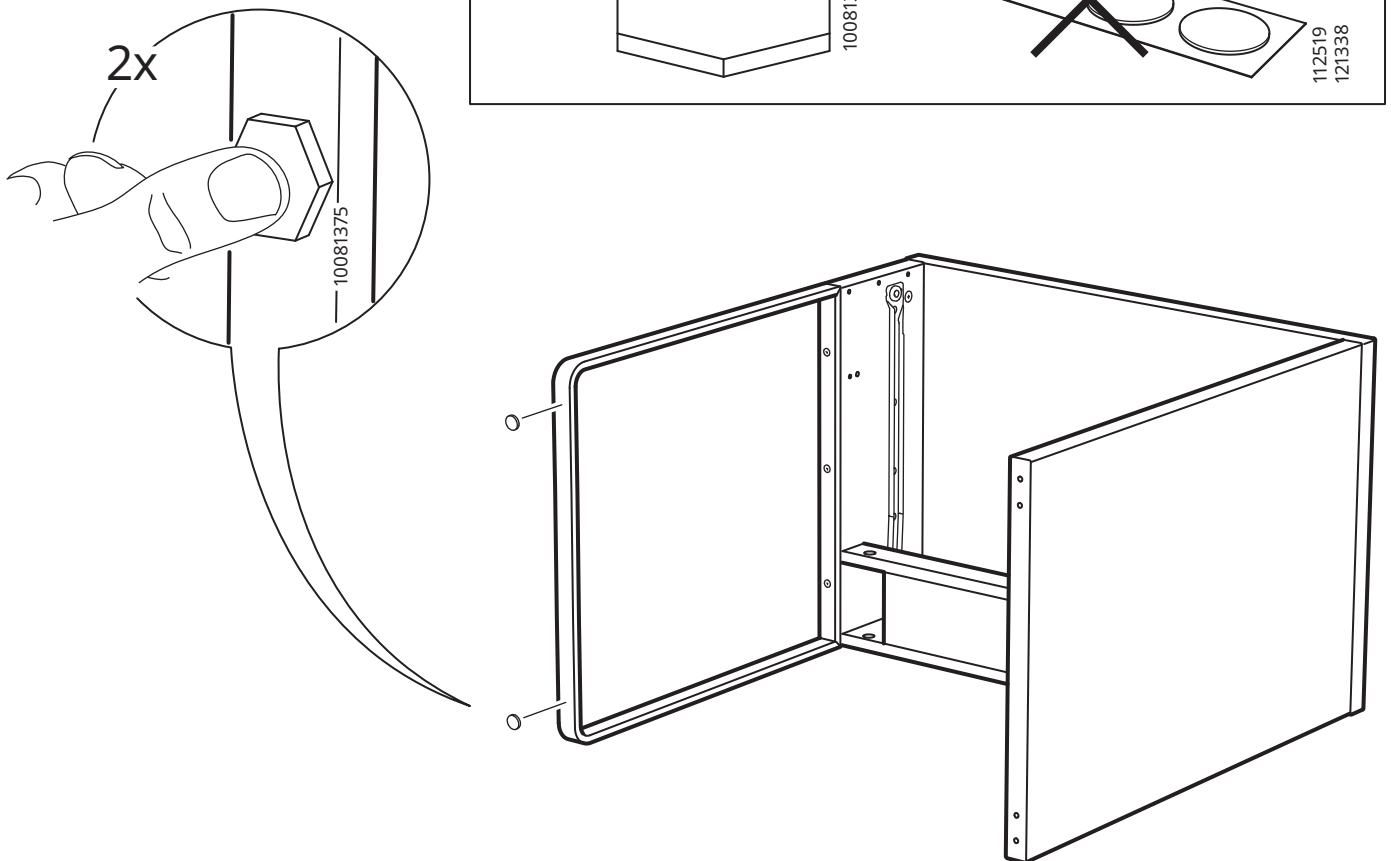
18



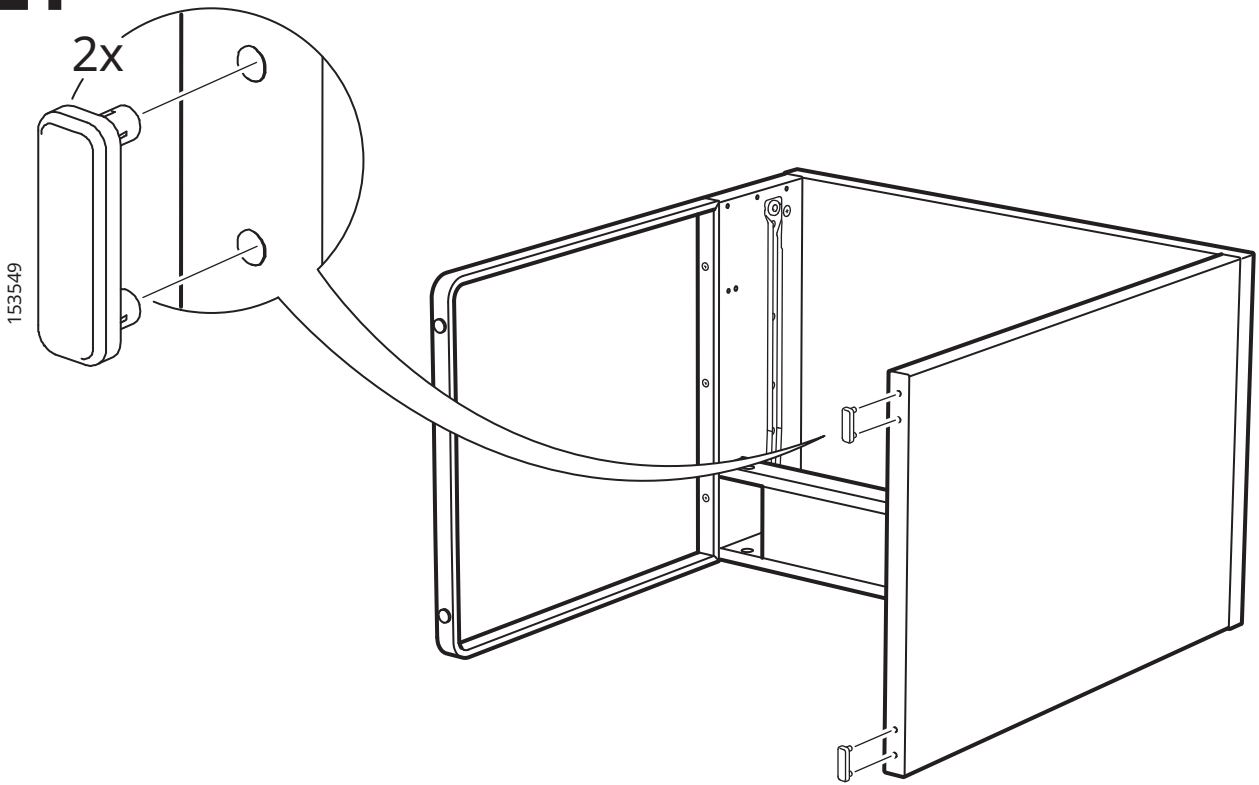
19



20



21



22

