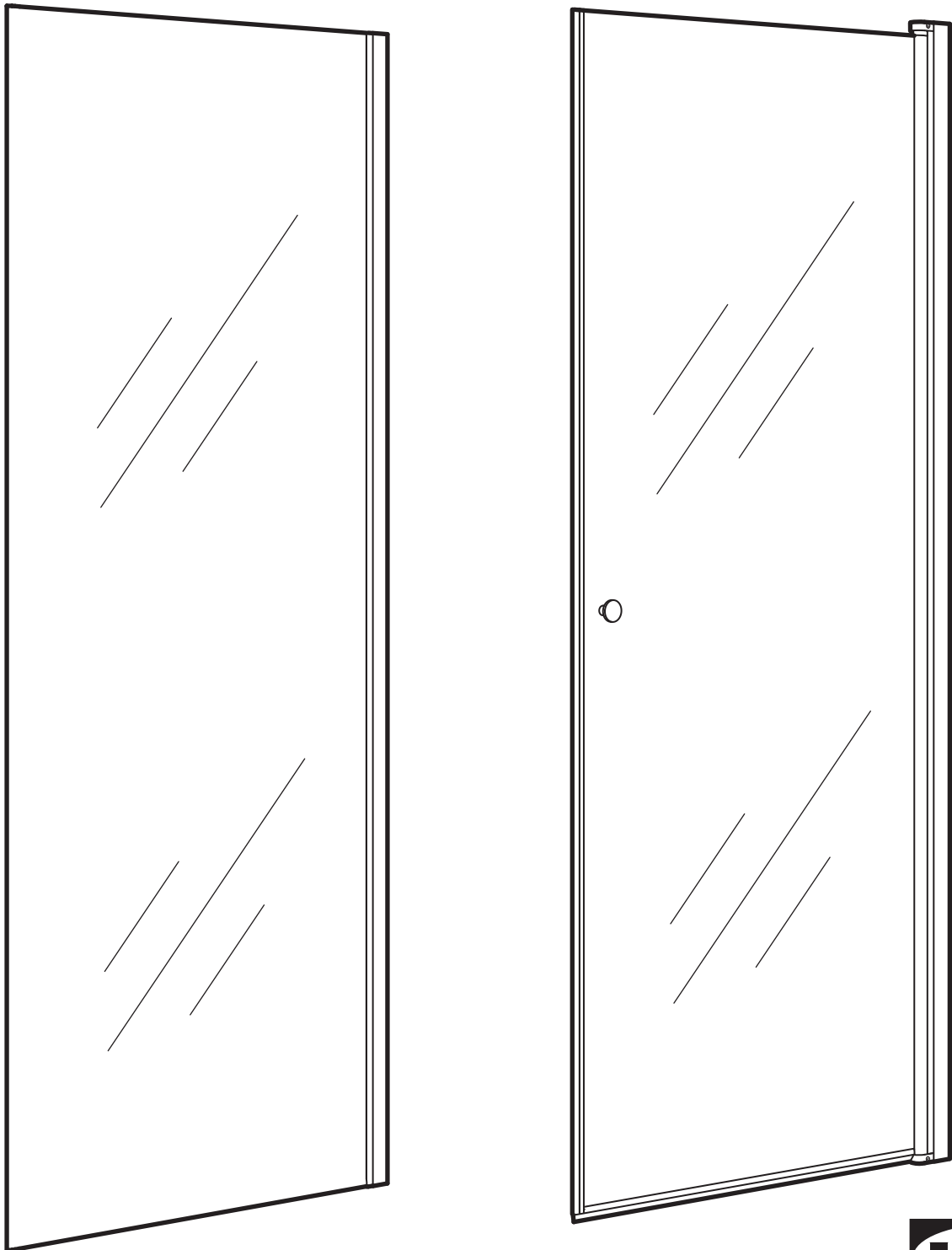


# OPPEJEN



Design and Quality  
IKEA of Sweden



## English

### Handle with care

Handle with care! A damaged edge or scratched surface can in exceptional cases cause the glass to crack suddenly. However, rarely into sharp fragments and only into small pieces. Avoid collisions from the side – this is where the glass is most vulnerable.

## Deutsch

### Vorsichtig hantieren!

Vorsichtig hantieren! Kratzer oder beschädigte Kanten können im Ausnahmefall zum Springen des Glases führen. Dabei entstehen sehr selten scharfe Splitter, eher kleine Scherben. Seitlichen Aufprall vermeiden; an den Kanten ist das Glas besonders empfindlich.

## Français

### Manier avec précaution

À manipuler avec précaution ! A cause d'un bord abîmé ou d'une surface rayée, le verre peut exceptionnellement se briser brusquement, mais rarement en fragments pointus et seulement en petits morceaux. Éviter tout choc latéral, le verre étant moins résistant sur les bords.

## Nederlands

### Voorzichtig hanteren!

Voorzichtig hanteren! Een beschadigde rand of een kras op het oppervlak kan er in uitzonderingsgevallen toe leiden dat het glas plotseling versplintert. Maar alleen in kleine stukjes, nooit in scherpe scherven. Voorkom stoten tegen de zijkant - daar is het glas het gevoeligst.

## Dansk

### Skal håndteres forsigtigt

Skal håndteres forsigtigt! Glasset kan i sjældne tilfælde pludselig gå i stykker, hvis kanten er beskadiget, eller overfladen er ridset. Glasset splintrer dog kun i små dele, sjældent i skarpe glasskår. Undgå stød fra siden, hvor glasset er mest skrøbeligt.

## Íslenska

### Farið varlega

Farið varlega! Skemmdur kantur eða skráma á yfirborðinu getur í einstaka tilfellum valdið því að glerið bresti óvænt. Hinsvegar brotnar glerið sjaldan í hvöss brot og aðeins í lítil brot. Forðist högg á hliðarnar - þar er glerið viðkvæmast.

## Norsk

### Må håndteres varsomt

Må håndteres varsomt! En skadet kant eller ripet overflate kan i noen tilfeller plutselig få glasset til å knuse. Men sjelden i skarpe skår, bare i små biter. Unngå kollisjoner fra siden – det er her glasset er mest sårbart.

## Suomi

### Käsittelävä varoen

Käsittelävä varoen! Reunan vaurioituminen tai pinnan naarmuuntuminen saattaa poikkeustapauksissa rikkoa lasin. Lasi ei kuitenkaan yleensä hajoa teräväksi sirpaleiksi, vaan useimmiten pieneksi muruksi. Suojaa lasia sivusta tulevilta iskulta, sillä reunat ovat lasin heikoin kohta.

## Svenska

### Hanteras varsamt!

Hanteras varsamt! En skadad kant eller repad yta kan i undantagsfall få glaset att plötsligt spricka. Dock nästan aldrig till vassa delar, enbart till små bitar. Undvik kollisioner från sidan - det är där glaset är mest ömtåligt.

## Česky

### Zacházejte opatrně

S tvrzeným sklem zacházejte opatrně! Poškozená hrana nebo poškrábáný povrch může ve výjimečných případech způsobit náhlé prasknutí skla. Tvrzené sklo se však jen zřídka rozbije na ostré střepy, ale rozpadne se pouze na malé kousky. Vyvarujte se nárazu z boku – tam je sklo nejnáchylnější k rozbití.

## Español

### Manipular con precaución

Manipular con precaución! En casos excepcionales, un borde dañado o una superficie rayada puede provocar la rotura brusca del vidrio. Raramente se romperá en fragmentos afilados y generalmente en trozos pequeños. Evita los impactos laterales, porque es la zona más vulnerable del vidrio.

## Italiano

### Maneggiare con cautela

Da maneggiare con cautela! Danni sul bordo o scalfitture sulla superficie possono, in rari casi, causare la rottura improvvisa del vetro in piccoli pezzi. Raramente si formano schegge affilate. Evita urti sui lati, dove il vetro è più fragile.

## Magyar

### Óvatosan bánj vele!

Óvatosan bánj vele! Ritkán előfordulhat, hogy a sérült szélek vagy a megkarcolt felület hirtelen az üveg megrepedését okozhatja. Ilyenkor csak nagyon ritkán esik éles darabokra - többnyire apró darabok hullik. Vigyázz, hogy ne ütődjön neki semminek oldalirányból - az üveg így a legsérülékenyebb.

## Polski

### Należy obchodzić się ostrożnie

Należy obchodzić się ostrożnie! Uszkodzona krawędź lub zarysowana powierzchnia może w wyjątkowych przypadkach spowodować nagłe pęknięcie szkła. Rzadko jednak na ostre odłamki, a jedynie na małe kawałki. Unikaj uderzenia z boku - w tym miejscu szkło jest narażone najbardziej.

## Eesti

### Kasutage ettevaatlikult

Kasutage ettevaatlikult! Kahjustatud äär või kriimustatud pind võib erakordsetel juhtudel põhjustada klaasi järsu pragunemise. Siiski, harva puruneb see väikesteks tükkideks. Vältige kokkupõrget külgedega - seal on klaas kõige nõrgem.

## Latviešu

### Apieties uzmanīgi

Apieties uzmanīgi! Ļoti retos gadījumos bojātas malas vai noskrāpēta virsma var izraisīt pēkšņu stikla saplaisāšanu. Stikls saplīst mazos gabaliņos, kas parasti nav asi. Izvaieties no trieciena pa malām - tieši malās stikls ir vistrauslākais.

## Lietuvių

### Naudingai žinoti apie grūdintą stiklą

Atsargiai elkitės su grūdintu stiklu! Pažeidus stiklinio gaminio kraštą ar dėl atsiradusių įbrėžimų, jis gali netikėtai suskilti ar sudužti. Dažniausiai grūdintas stiklas dužta į mažas, neaštrias šukes. Kraštai yra pažeidžiamiausi, ypač juos sutrenkus, todėl būkite atidūs.

## Portugues

### Manusear com cuidado

Deve manipular-se com cuidado! Em casos excepcionais, um rebordo danificado ou uma superfície riscada podem levar a que o vidro se parta de repente. Contudo, o vidro raramente se parte em fragmentos afiados, apenas em pedaços pequenos. Evite embates laterais – este é o ponto mais vulnerável do vidro.

## Română

### Manevrează cu grijă

Manevrează cu grijă! O margine deteriorată sau suprafața zgâriată pot, în cazuri excepționale, să ducă la spargerea sticlei. Cu toate acestea, sticla nu se va sparge în fragmente ascuțite. Evită lovirea dintr-o parte - este locul unde sticla este sensibilă.

## Slovensky

### Zaobchádzajte opatrne

Zaobchádzajte opatrne! Poškodená hrana alebo poškrábaný povrch môže v niektorých prípadoch spôsobiť prasknutie skla. Sklo sa väčšinou popraská na malé kúsky, hoci občas sa môže prasknúť na ostré kúsky. Vyvarujte sa nárazom zo strán - tu býva sklo najviac citlivé.

## Български

### Внимание

Бъдете внимателни, когато боравите с артикула! В редки случаи повреденият ръб или надрасканата повърхност могат да причинят внезапно счупване на стъклото - но рядко на остри частици и само на малки парченца. Избягвайте странични удари - това е най-уязвимото място за стъклото.



## Hrvatski

### Pažljivo postupati!

Pažljivo postupati! Oštećeni rub ili ogrebana površina mogu u posebnim slučajevima izazvati iznenadno pucanje stakla. Međutim, rijetko u oštre komade, već u sitne komadiće. Izbjegavati udarce sa strana – na stranama se staklo najlakše ošteti.

## Ελληνικά

### Χειριστείτε με προσοχή

Χειριστείτε το με προσοχή! Μία φθαρμένη άκρη ή μια γρατζουνισμένη επιφάνεια, μπορεί σε εξαιρετικές περιπτώσεις, να προκαλέσει το ξαφνικό σπάσιμο του γυαλιού. Παρόλα αυτά, σπάνια σε αιχμηρά θραύσματα και μόνο σε μικρά κομμάτια. Αποφύγετε προσκρούσεις στις πλαϊνές πλευρές, καθώς εκεί το γυαλί είναι πιο ευάλωτο.

## Русский

### Обращаться с осторожностью!

Обращаться с осторожностью! Из-за поврежденных краев или царапин на поверхности стекло может внезапно треснуть. Однако иногда стекло может рассыпаться на мелкие острые осколки. Избегайте ударов сбоку, там стекло наиболее уязвимо.

## Українська

### Використовуйте обережно

Використовуйте обережно! Пошкоджений край або подряпана поверхня у виняткових випадках можуть призвести до раптової появи тріщин у склі. Однак утворені скалки дрібні та здебільшого негострі. Уникайте ударів бічних поверхонь — скло можна пошкодити.

## Srpski

### Rukuj pažljivo

Rukuj pažljivo! Oštećena ivica ili izgrebana površina mogu u izuzetnim slučajevima dovesti do iznenadnog pucanja stakla. Retko u oštre delove i isključivo na sitne. Zaštiti od udaraca sa strane, jer je tu staklo najtanje.

## Slovenščina

### Ravnaj previdno

Ravnaj previdno! Zaradi poškodovanega roba ali praske lahko steklo v izjemnih primerih nenadoma poči. Vendar pa se pri tem razbije na drobne koščke, ne na oštre kose. Izogibaj se udarcem s strani – steklo je namreč tu najbolj občutljivo.

## Türkçe

### Dikkatli tutunuz

Dikkatli tutunuz! Bazı durumlarda hasarlı kenar veya çizik yüzey, camın aniden çatlamasına sebep olabilir. Ancak nadiren keskin parçalara bölünür, genel olarak sadece küçük parçalar halinde bölünür. Camın en hassas yeri olduğundan kenarları çarpmalara karşı koruyunuz.

## 中文

### 小心轻放

小心轻放！边缘损坏或表面划伤在特殊的情况下会造成玻璃突然破裂。但是，鲜少出现锋利碎片，多为小碎块。请避免侧面冲撞——此乃玻璃脆弱处。

## 繁中

### 小心使用

小心使用！破損邊緣或已刮傷表面，可能會造成強化玻璃突然破裂，但只會碎成顆粒狀，不會造成尖銳碎片。強化玻璃的側邊是最容易受損的位置，須避免碰撞。

## 한국어

### 취급주의

취급주의! 가장자리가 손상되거나 표면이 긁혔을 경우 갑자기 유리가 깨지는 경우가 있습니다. 대개의 경우 파편은 날카롭고 큰 조각보다 작은 조각으로 부서집니다. 유리 측면은 가장 약한 부분이므로 특히 충돌에 주의하십시오.

## 日本語

### Handle with care

お取り扱いにはご注意ください！角が欠けたり表面に傷がついたガラスは、突然割れる危険があります。強化ガラスは割れると、鋭利な破片が生じることはまれで、通常は細かな粒状になります。ガラスは横からの衝撃に弱いので、注意してください。

## Bahasa Indonesia

### Barang pecah belah

Barang pecah belah! Permukaan yang rusak atau tergores dapat mengakibatkan kaca retak secara tiba-tiba. Pecahan kaca kecil dan tidak tajam. Hindari kaca terbentur dari samping karena kaca paling rentan dari sisi ini.

## Bahasa Malaysia

### Kendali dengan berhati-hati

Kendali dengan berhati-hati! Tepi yang rosak atau permukaan yang tercalar boleh dalam keadaan tertentu menyebabkan kaca retak dengan tiba-tiba. Walau bagaimanapun, jarang menjadi serpihan tajam, hanya kepingan kecil. Elakkan daripada terlanggar dari sisi - di mana kaca paling mudah pecah.

## عربي

### ينبغي مناولة المنتج بعناية

ينبغي مناولة المنتج بعناية! الحافة المكسورة أو السطح المخدوش يمكن في حالات استثنائية أن يؤدي إلى تصدع الزجاج على نحو مفاجئ. ولكن ليس إلى أجزاء حادة، بل إلى قطع صغيرة فقط. ينبغي ألا يتعرض المنتج للاصطدام من الجانب - فهذا هو المكان الأكثر ضعفاً في الزجاج.

## ไทย

### โปรดใช้อย่างระมัดระวัง

โปรดใช้อย่างระมัดระวัง ในบางกรณีหากขอบได้รับความเสียหายหรือพื้นผิวมีรอยขีดข่วนอาจทำให้กระจกถึงแผ่นดินแตกได้ทันที แต่จะแตกเป็นชิ้นส่วนเล็กๆ ไม่แหลมคม ระวังไม่ให้มีการกระแทกจากด้านข้าง เพราะเป็นส่วนที่บอบบางที่สุดของกระจก

## Tiếng Việt

### Xử lí cẩn thận

Xử lí cẩn thận! Cạnh kính bị hư hỏng hoặc bề mặt bị trầy xước có thể làm kính nứt vỡ/hoặc vỡ đột ngột. Tuy nhiên, kính sẽ không vỡ thành các mảnh sắc nhọn, kính chỉ vỡ thành các mảnh nhỏ. Tránh tác động từ các bên - đây là vị trí kính dễ vỡ nhất.



### English

Before drilling make sure no water pipes or electric cables are located inside the wall where you want to drill.

### Deutsch

Vor dem Bohren sicherstellen, dass an der entsprechenden Stelle keine Wasser- oder Stromleitungen in der Wand laufen.

### Français

Avant de percer, s'assurer qu'il ne passe aucune conduite d'eau ou fil électrique dans le mur à l'endroit où vous voulez percer.

### Nederlands

Controleer voor het boren of er geen waterleidingen of elektrische leidingen in de muur zitten waar je wilt boren.

### Dansk

Før du borer huller, skal du kontrollere, at der ikke er vandrør eller elledninger placeret indvendig i væggen det sted, hvor du vil bore.

### Íslenska

Gakktu úr skugga um, áður en þú borar, að það séu engar vatnslagnir eða rafmagnsleiðslur staðsettar í veggnum sem þú ætlar að bora í.

### Norsk

Før boring må du sjekke at det ikke finnes vannrør eller strømledninger i veggen der du vil bore.

### Suomi

Varmista ennen poraamista, ettei seinän sisässä kulje vesi- tai sähköjohtoja.

### Svenska

Innan borning se till att inga vattenledningar eller elektriska kablar finns inne i väggen där du vill borra.

### Česky

Než začnete vrtat do zdi, přesvědčte se, že v daném místě nevedou žádné trubky ani elektrické kabely.

### Español

Antes de perforar, asegúrate de que no pasa por la pared ninguna conducción de agua o cable eléctrico donde vas a hacerlo.

### Italiano

Prima di forare una parete, assicurati che al suo interno non ci siano tubi dell'acqua o cavi elettrici.

### Magyar

A fal fúrása előtt győződj meg arról, hogy az adott falban nincsenek vízcsővek vagy elektromos vezetékek.

### Polski

Przed przystąpieniem do wiercenia upewnij się, że w miejscu, w którym zamierzasz wiercić w ścianie nie ma żadnych rur wodociągowych lub przewodów elektrycznych.

### Eesti

Enne puurimist veenduge, et kohas, kus soovite puurida, ei oleks seinas veetorusid ega elektrijuhtmeid.

### Latviešu

Pirms urbšanas pārliecinieties, ka sienā, kurā plānots urbt, nav ūdens cauruļu vai elektrības vadu.

### Lietuvių

Prieš gręždami įsitikinkite, kad pasirinktoje gręžimo vietoje sienoje nėra vandentiekio vamzdžių ar elektros laidų.

### Portugues

Antes de perfurar a parede, certifique-se de que não se encontra nenhum cano de água ou cabo elétrico na zona que pretende furar.

### Română

Înainte de a perfora, asigura-te că nu există țevi de apă sau cabluri electrice în interiorul peretelui pe care vrei să îl perforezi.

### Slovensky

Pred vrtáním sa presvedčte, že vo vybranom mieste n má nevedú elektrické káble alebo vodovodné potrubie.

### Български

Преди пробиване се уверете, че няма вградени водопроводни тръби или електрически кабели в стената, където искате да пробивате.

### Hrvatski

Prije bušenja potrebno je provjeriti nalaze li se cijevi za vodu ili strujni kablovi u zidu kojeg treba bušiti.

### Ελληνικά

Πριν τη διάτρηση βεβαιωθείτε ότι δεν υπάρχουν σωλήνες νερού ή ηλεκτρικά καλώδια μέσα στον τοίχο όπου θέλετε να τρυπήσετε.

### Русский

Перед просверливанием отверстий необходимо убедиться, что в месте предполагаемых отверстий внутри стены не расположены электрические провода или водопроводные трубы.

### Українська

Перед тим, як сверлити стіну, переконайтесь у тому, що в стіні немає труб водопостачання або електричних кабелів.

### Srpski

Pre bušenja, proverite da se vodovodne cevi ili strujni kablovi ne nalaze u zidu na mestu gde želiš bušiti.

### Slovenščina

Pred vrtanjem se prepričaj, da na izbranem mestu vrtanja ni vodovodnih cevi ali električnih vodnikov.

### Türkçe

Delik açmak istediğiniz duvar içinde herhangi bir su borusu veya elektrik kablosu bulunmadığından emin olunuz.

### 中文

钻孔前，确保要钻孔的墙壁位置内没有水管或电缆。

### 繁體

鑽孔前務必確認牆壁內側沒有水管或電線。

### 한국어

드릴로 구멍을 뚫을 부분의 벽 안쪽에 수도관이나 전기 케이블이 없는지 반드시 확인하세요.

### 日本語

ドリルで作業をする前に、穴を開ける予定の壁の裏側に水道管や電気ケーブルが通っていないことを確認してください。

### Bahasa Indonesia

Sebelum mengebor, pastikan tak ada pipa air atau kabel listrik yang terletak dalam dinding yang ingin dibor.

### Bahasa Malaysia

Sebelum mengerudi, pastikan tidak ada paip air atau kabel elektrik terletak di dalam dinding di mana anda ingin gerudi.

عربي  
قبل الثقب بالدريل تأكد من عدم وجود أي أنابيب مياه أو كابلات كهربائية داخل الحائط في مكان الثقب.

### ไทย

ก่อนใช้เจาะผนัง ควรตรวจสอบให้แน่ใจว่าไม่มีท่อน้ำหรือสายไฟ อยู่ในผนังบริเวณที่ต้องการเจาะ

### Tiếng Việt

Trước khi khoan, đảm bảo không có ống nước hay dây cáp điện ở trong khu vực tường cần khoan.

**English**

NOTE! Silicone is not included.

**Deutsch**

BITTE BEACHTEN! Silikon ist nicht beige packt.

**Français**

ATTENTION ! Silicone non incluse.

**Nederlands**

N.B. Siliconen niet inbegrepen.

**Dansk**

BEMÆRK! Silikone medfølger ikke.

**Íslenska**

ATHUGIÐ! Silíkon fylgir ekki.

**Norsk**

NB! Silikon medfølger ikke.

**Suomi**

HUOM! Silikoni ei sisälly pakkaukseen.

**Svenska**

OBS! Silikon medföljer ej.

**Česky**

UPOZORNĚNÍ! Silikon není součástí balení.

**Español**

¡ATENCIÓN! Silicona no incluida.

**Italiano**

N.B. Il silicone non è incluso.

**Magyar**

FIGYELEM! A csomag szilikonot nem tartalmaz.

**Polski**

Uwaga! Silikonu brak w komplecie.

**Eesti**

TÄHELEPANU! Silikooni pole kaasas.

**Latviešu**

UZMANĪBU! Komplektā nav iekļauts silikons.

**Lietuvių**

DĖMESIO! Silikonas nepridedamas.

**Portugues**

ATENÇÃO! Não inclui silicone.

**Româna**

Atenție! Siliconul nu este inclus.

**Slovensky**

POZOR! Silikón nie je súčasťou balenia.

**Български**

ВАЖНО! Комплектът не включва силикон.

**Hrvatski**

PAPOMENA! Silikon nije priložen.

**Ελληνικά**

ΣΗΜΕΙΩΣΗ! Η σιλικόνη δεν περιλαμβάνεται.

**Русский**

ВНИМАНИЕ! Силикон не прилагается.

**Українська**

ПРИМІТКА. Силікон не додається.

**Srpski**

PAPOMENA! Silikon se ne dobija uz proizvod.

**Slovenščina**

POMNI! Silikon ni priložen.

**Türkçe**

NOT! Silikon ürüne dahil değildir.

**中文**

注意！不含硅胶。

**繁体**

注意！不含矽樹脂。

**한국어**

주의! 실리콘은 포함되어 있지 않습니다

**日本語**

注意！シリコンは付属していません。

**Bahasa Indonesia**

CATATAN! Tidak disertakan silikon.

**Bahasa Malaysia**

NOTA! Silikon tidak disertakan.

**عربي**

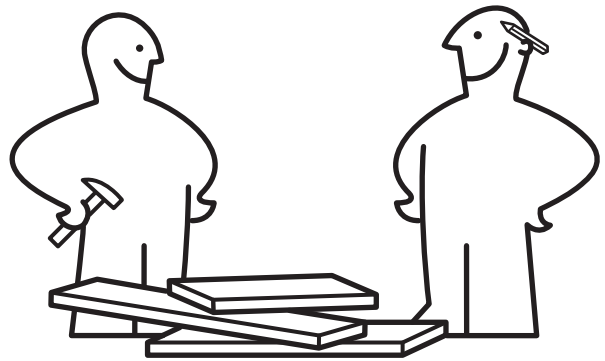
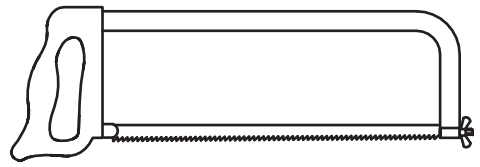
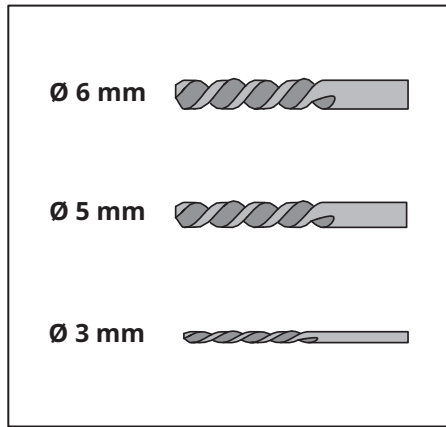
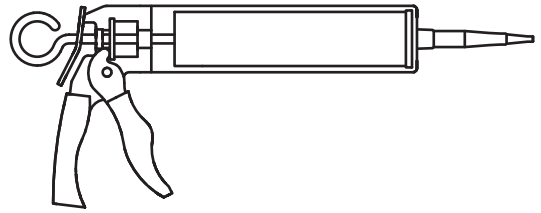
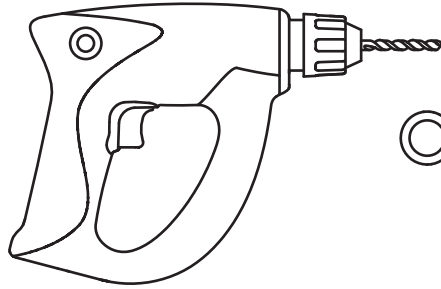
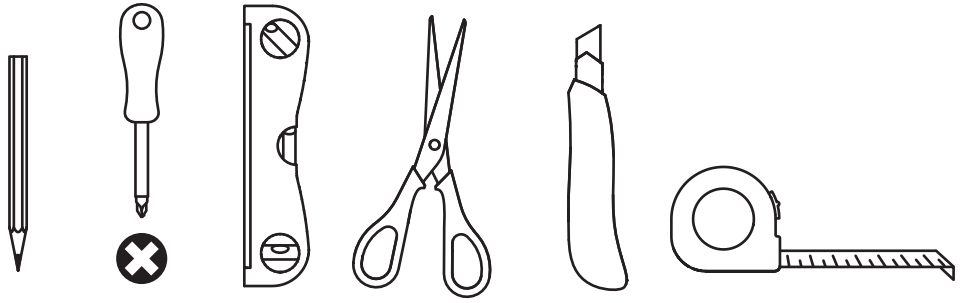
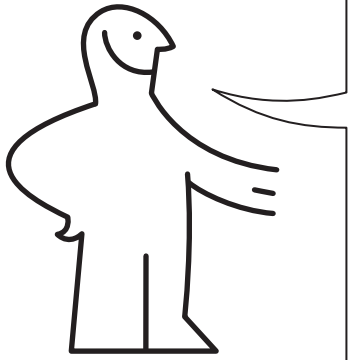
ملحوظة! السليكون غير متضمن.

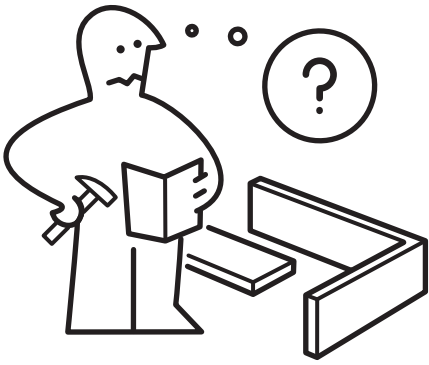
**ไทย**

หมายเหตุ! ซิลิคอนแยกจำหน่าย

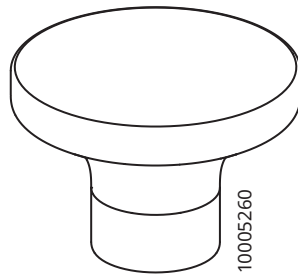
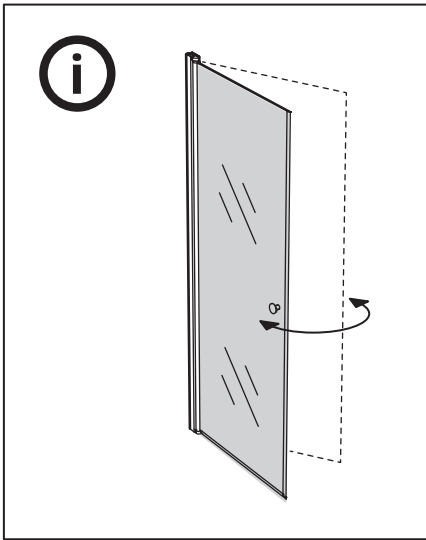
**Tiếng Việt**

LƯU Ý! Không bao gồm silicone.



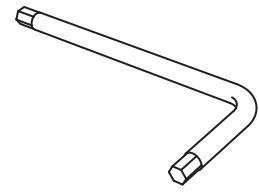


1



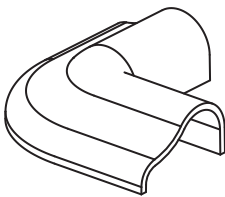
10005260

2x

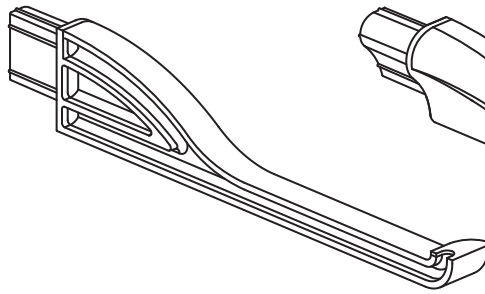


10046235

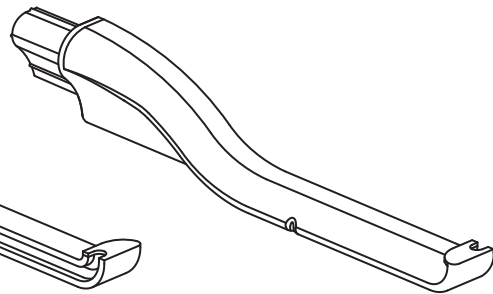
1x



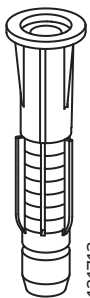
1x



1x

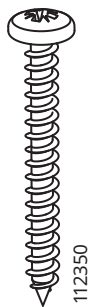


1x



121713

4x



112350

4x



10056111

4x



10054053

4x



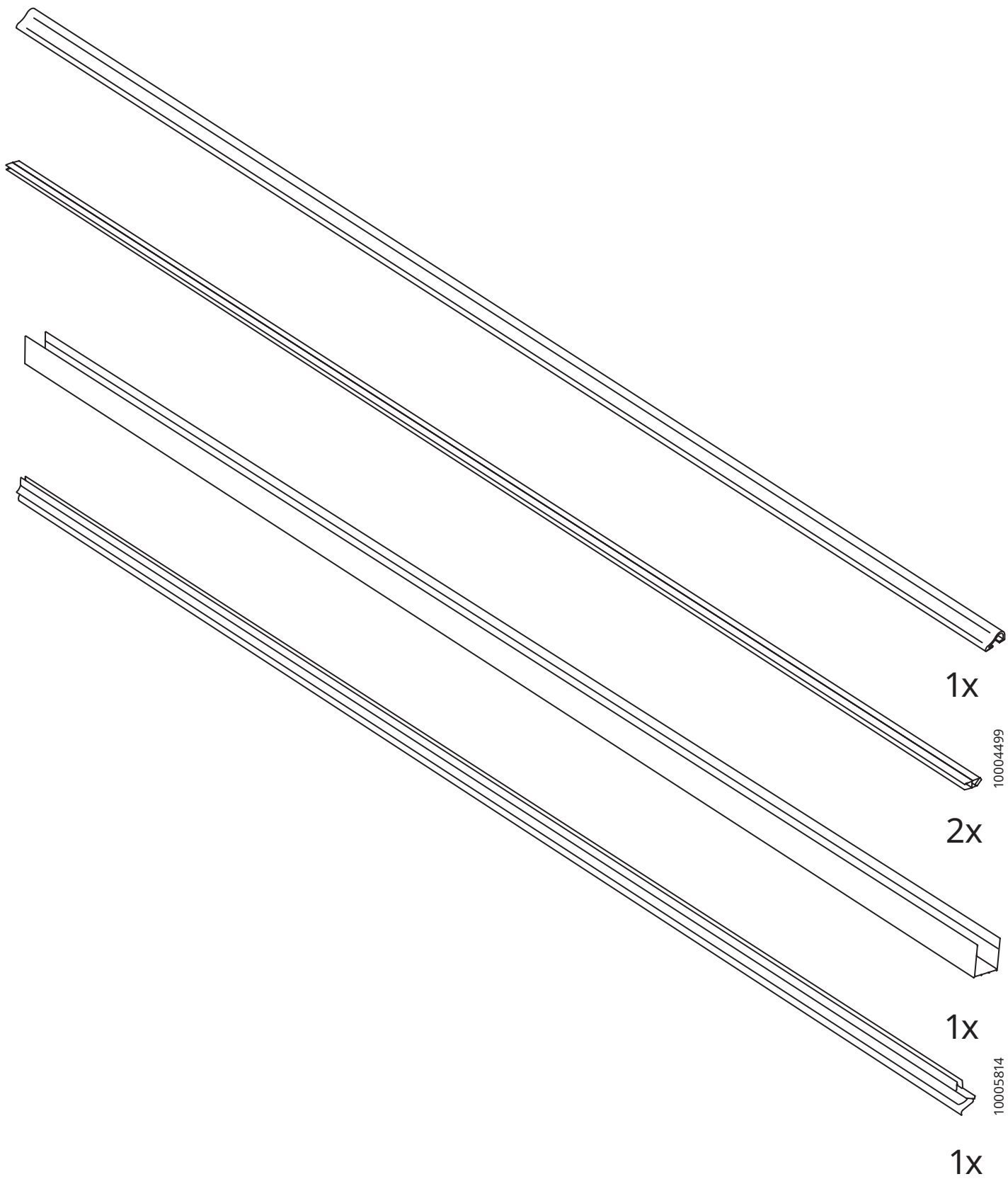
10054054

2x



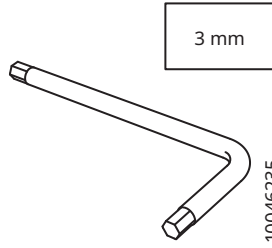
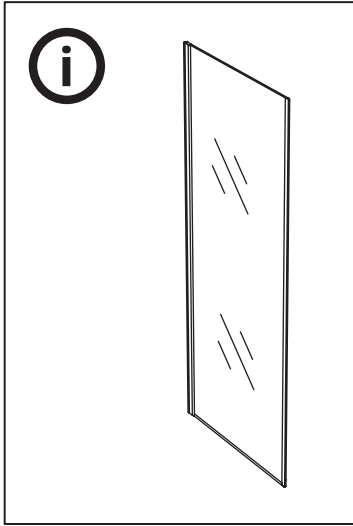
10056113

1x



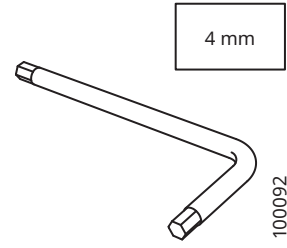


2



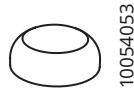
3 mm

1x



4 mm

1x



10054053

4x



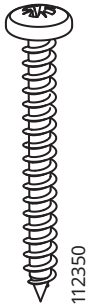
10053988

2x



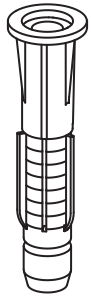
10054036

1x



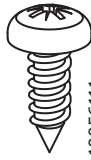
112350

5x



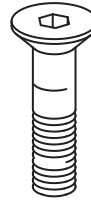
121713

5x



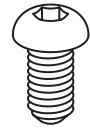
10056111

4x



10051297

1x



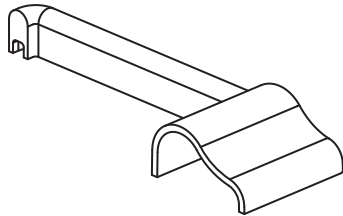
194388

1x

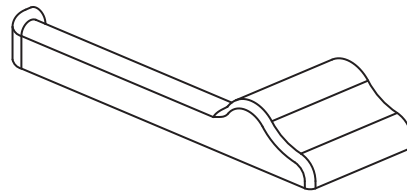


10054052

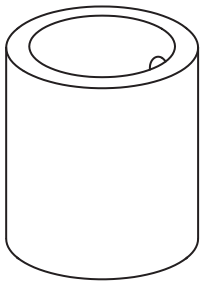
1x



1x

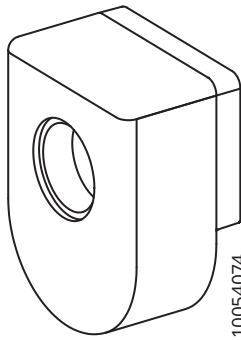


1x



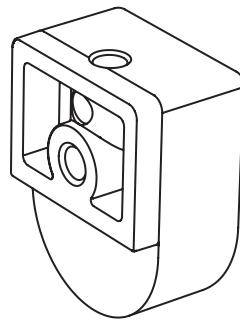
10054060

2x



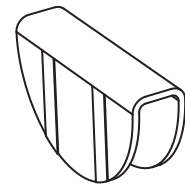
10054074

1x



10054058

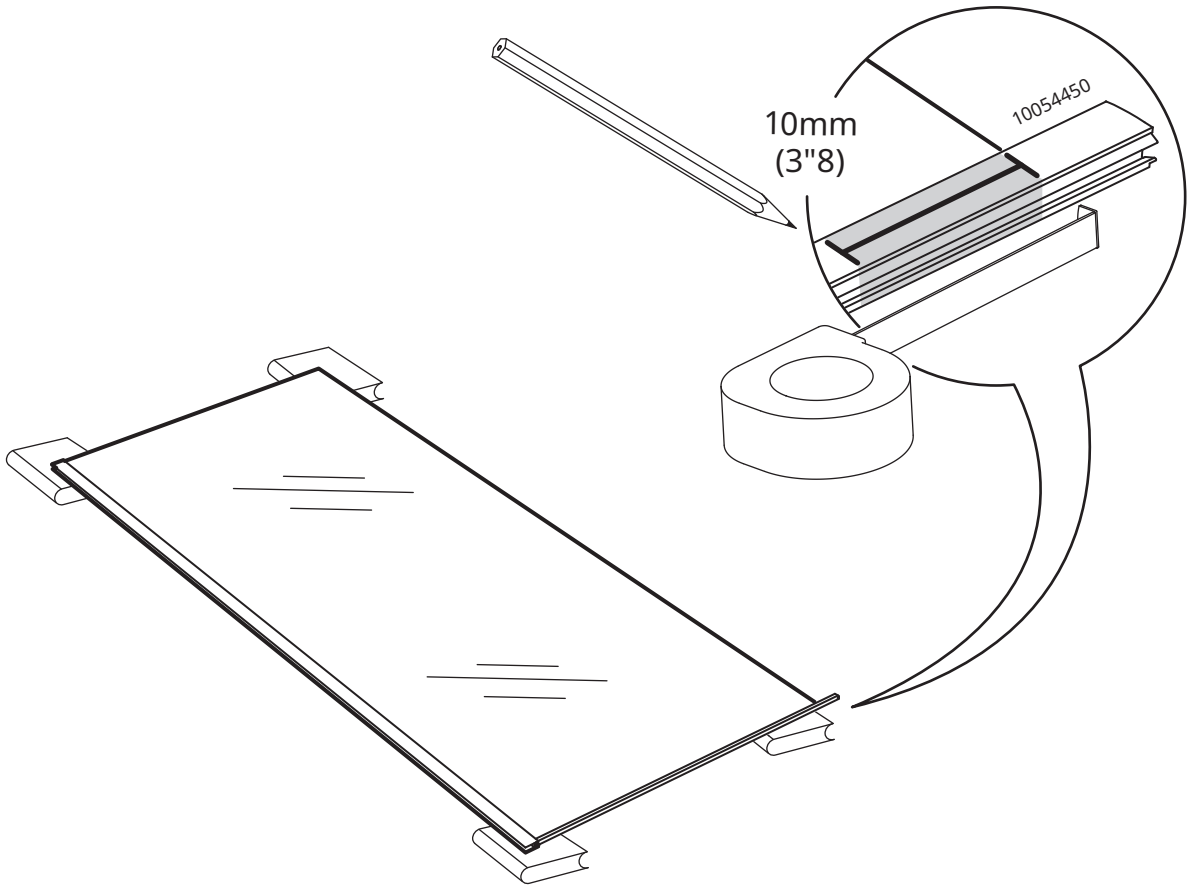
1x



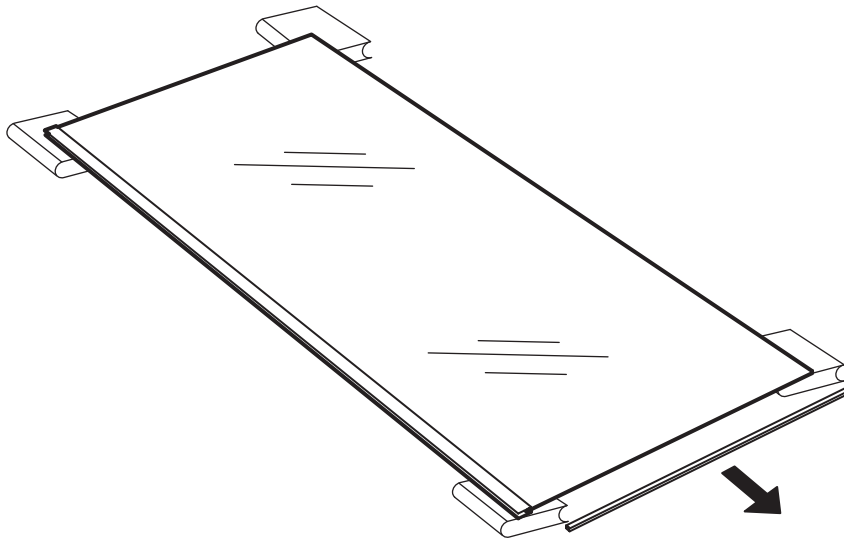
10054038

1x

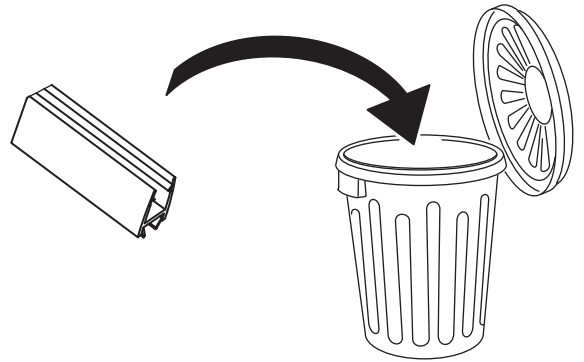
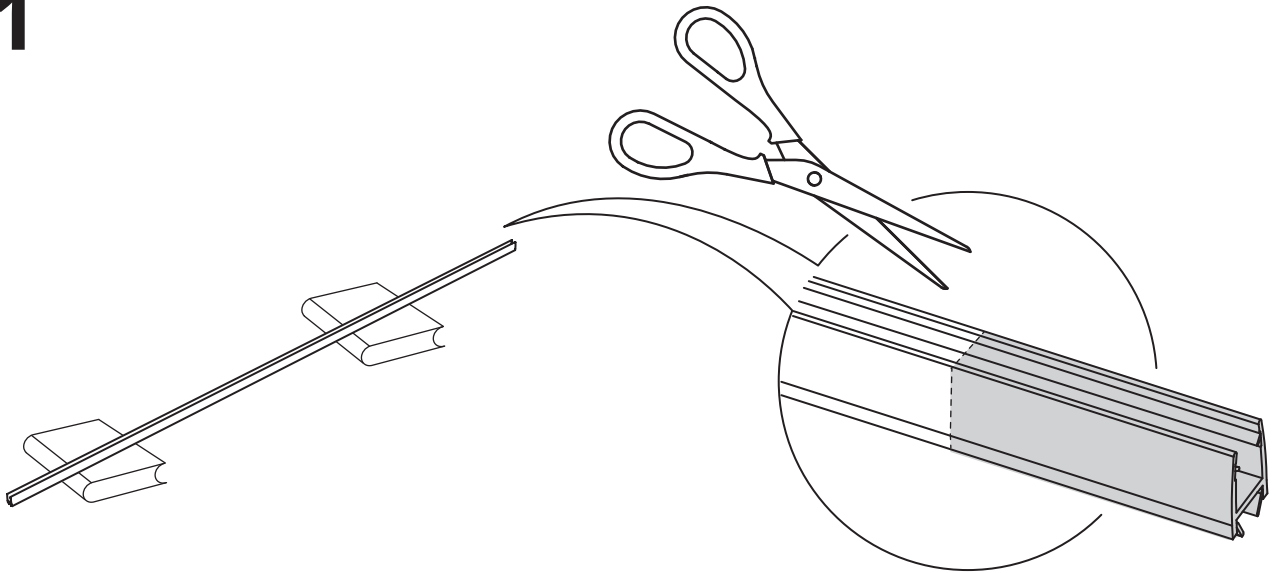
9



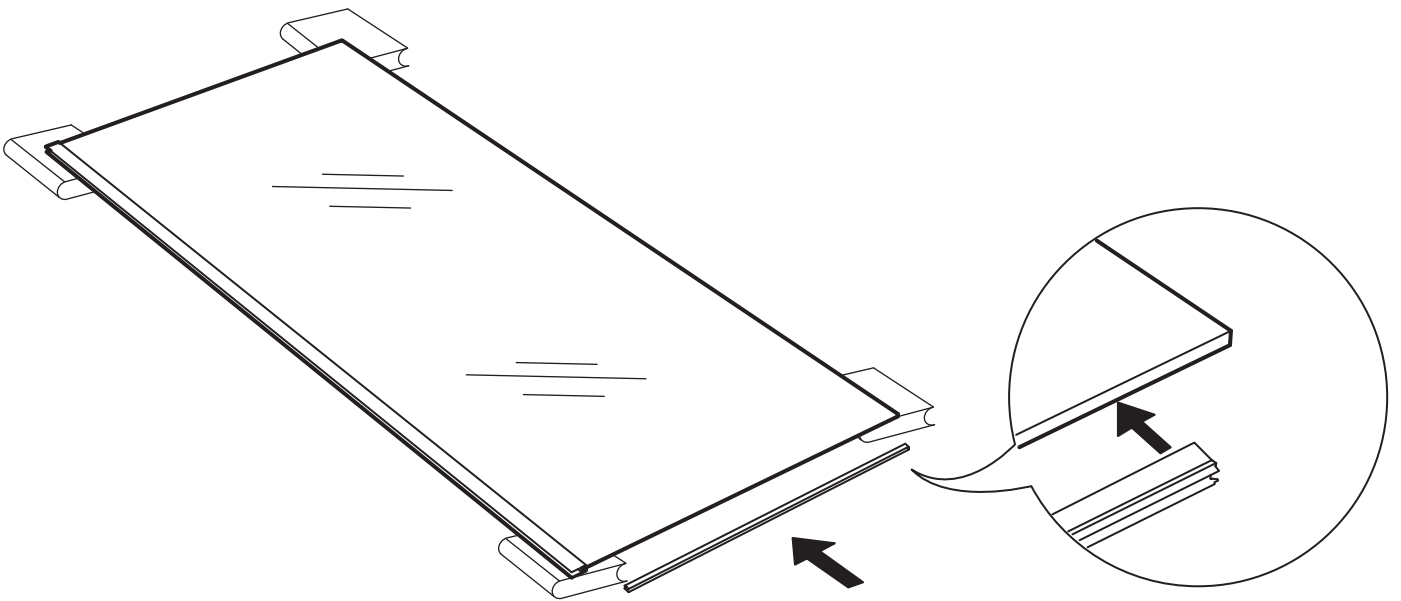
10



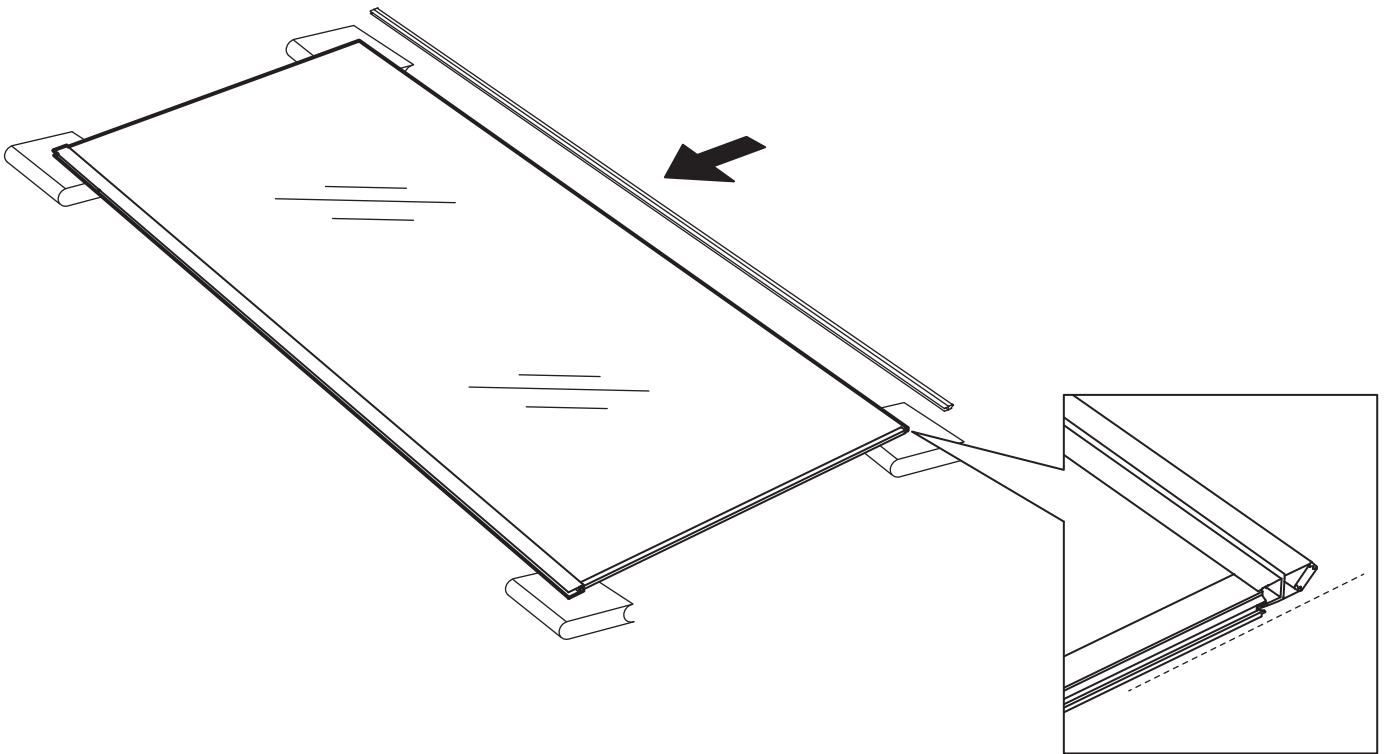
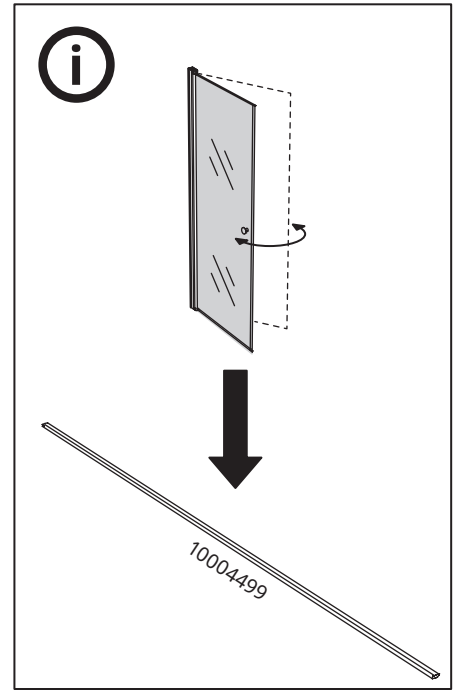
11

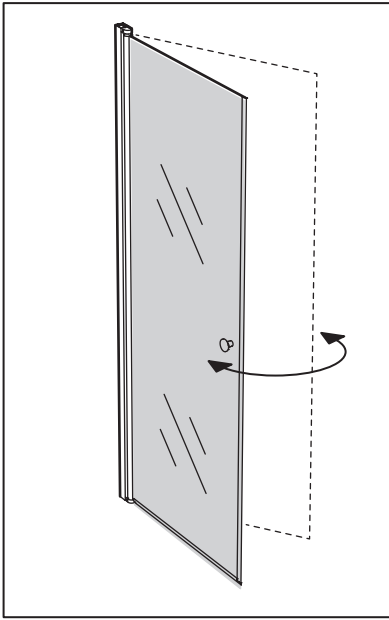


12

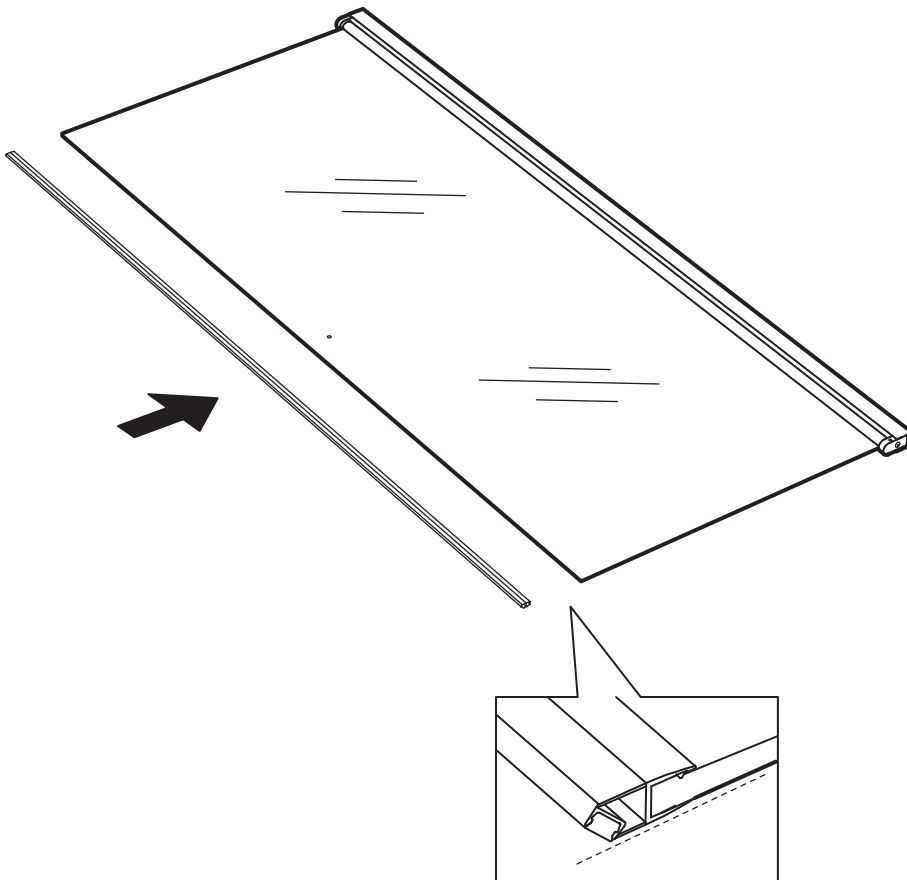


# 13

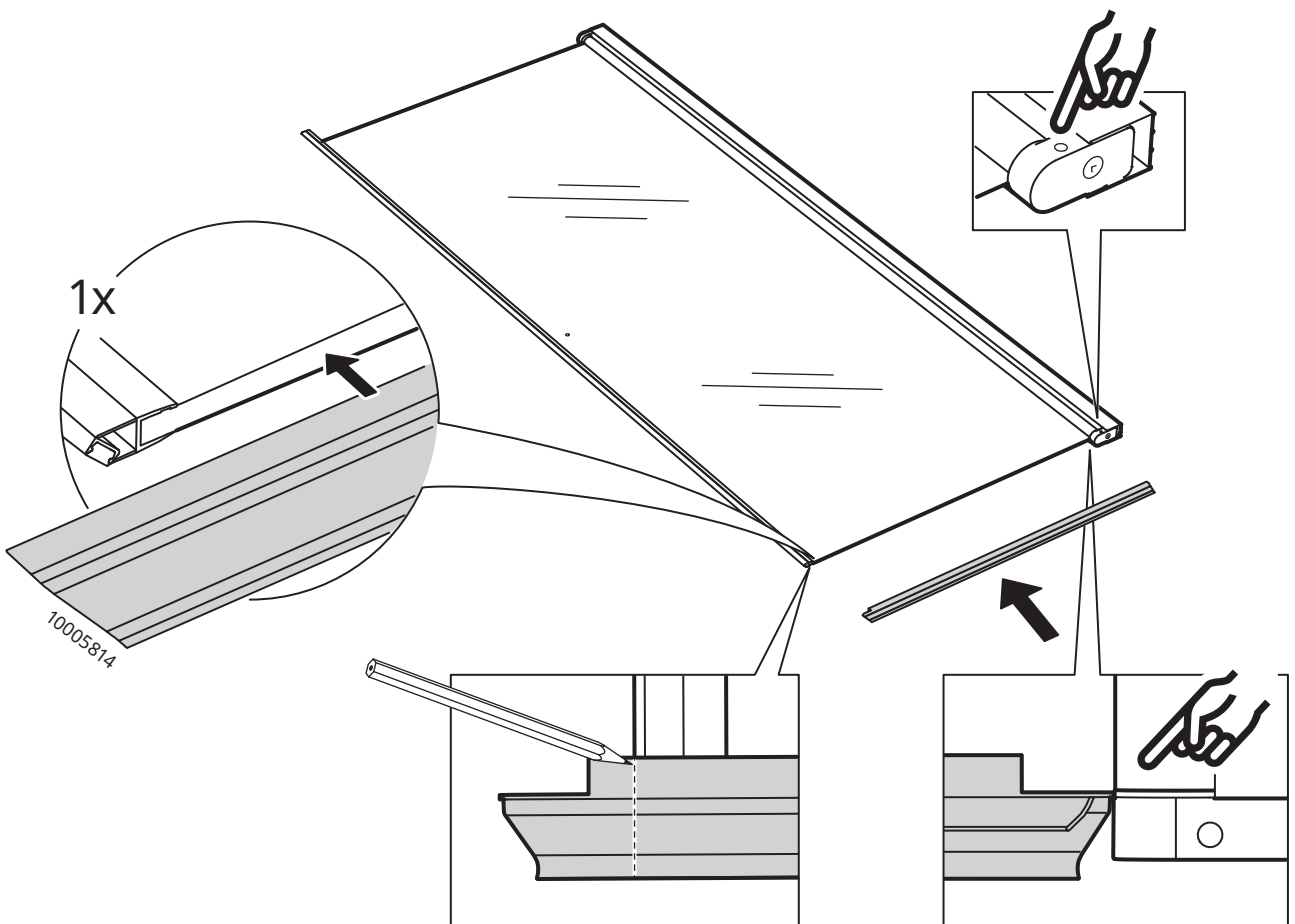
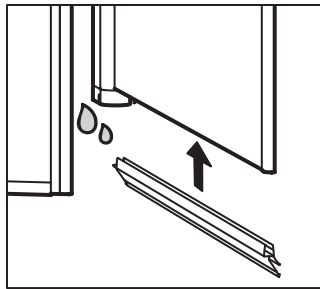
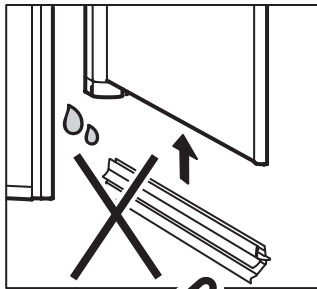
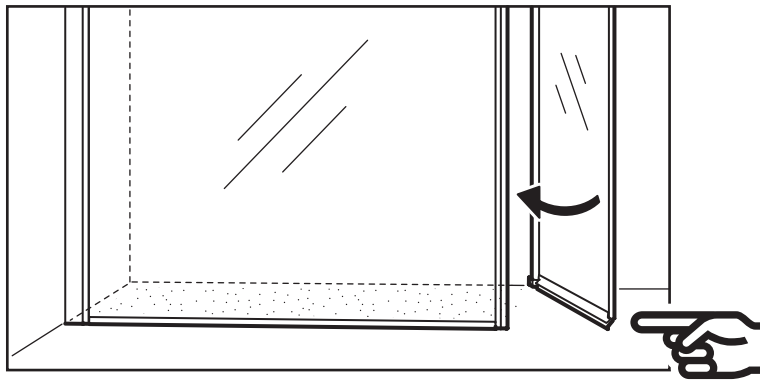


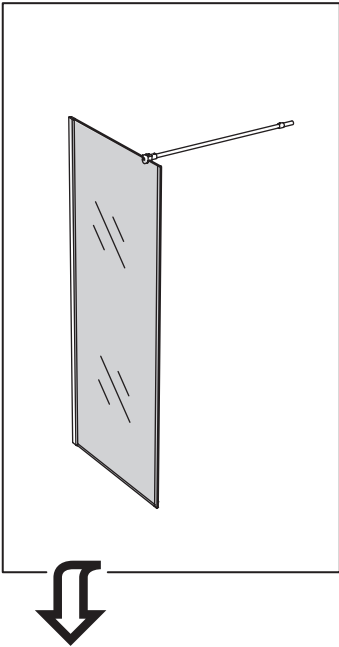


14

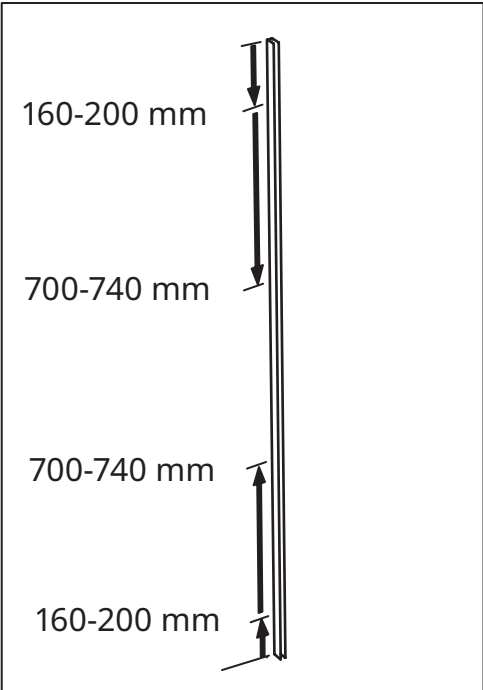
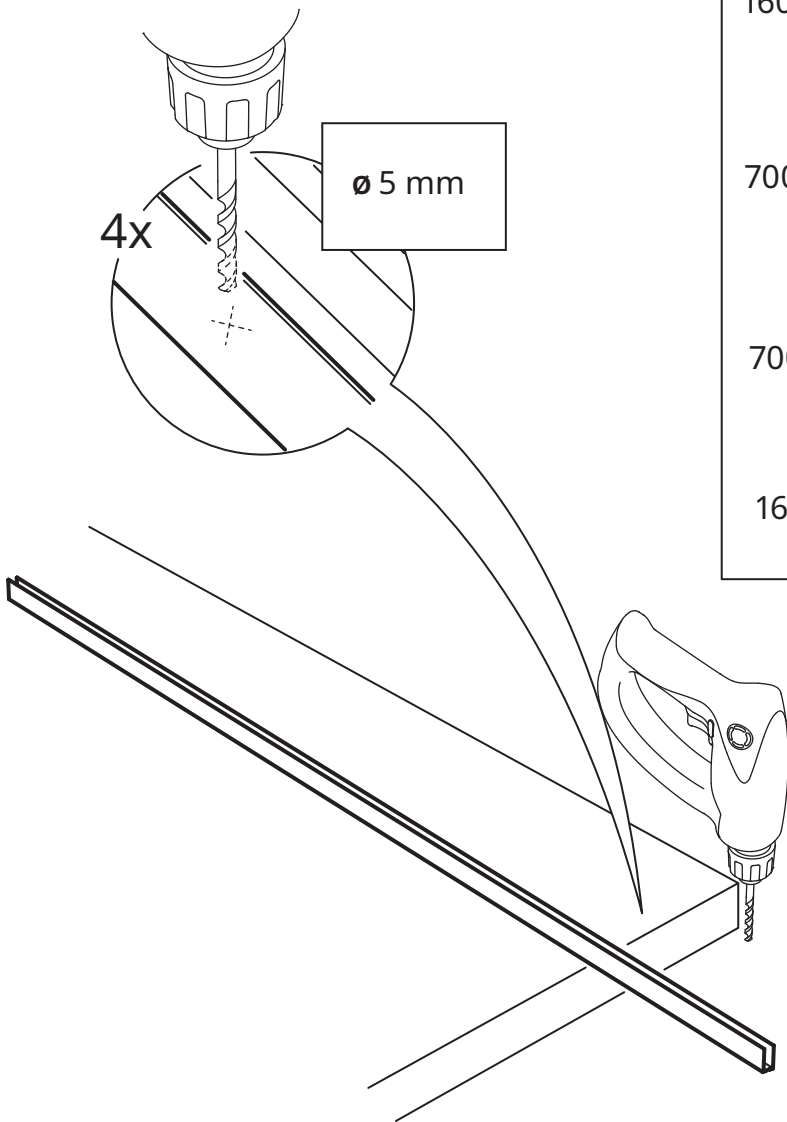


15

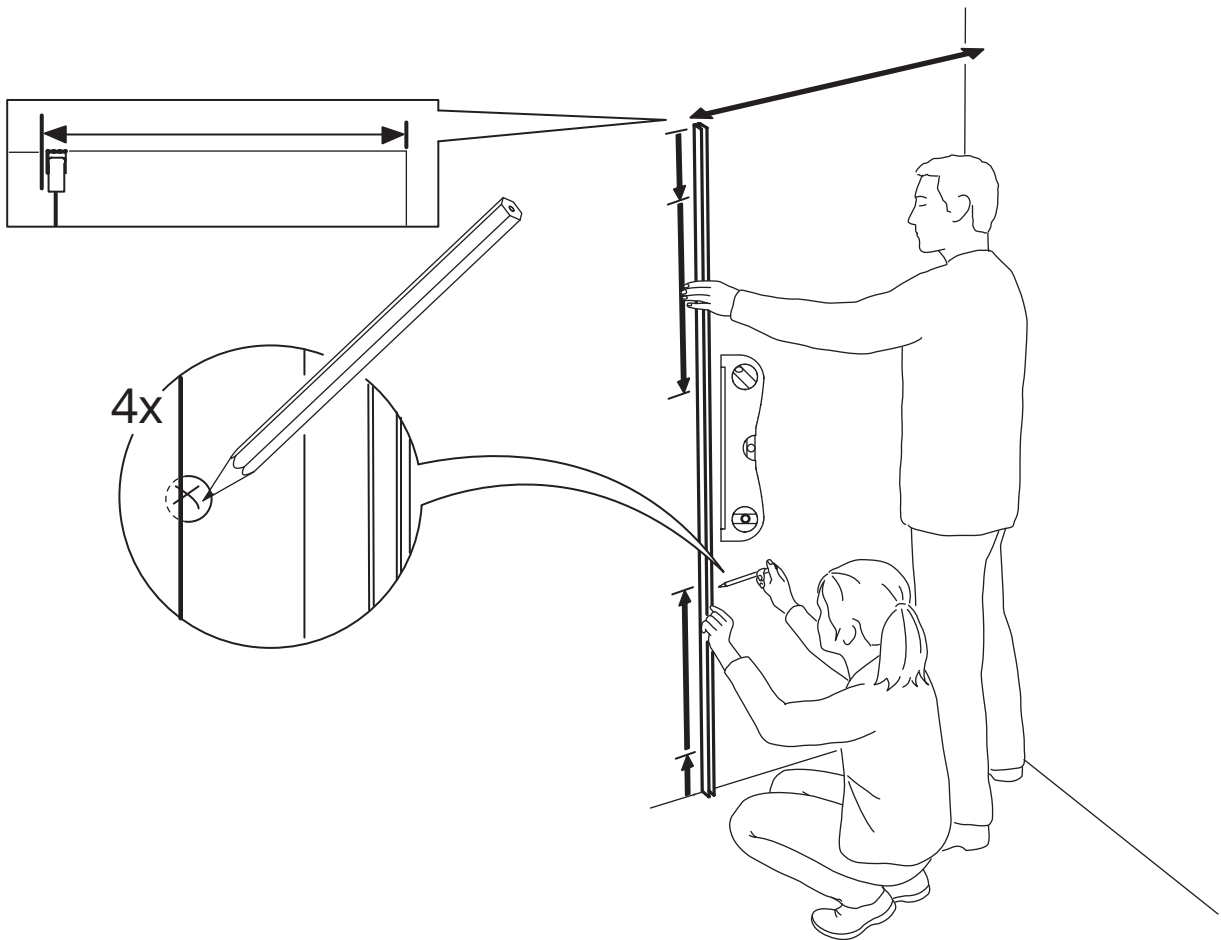
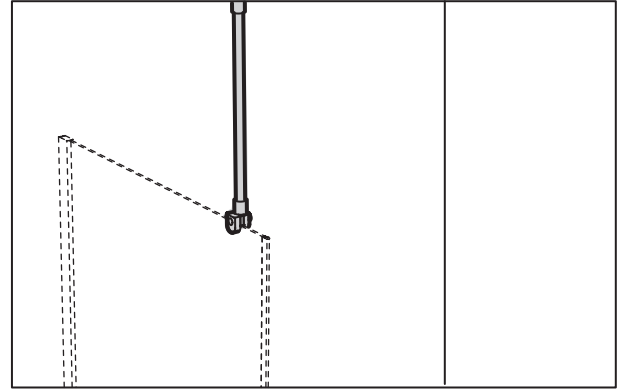
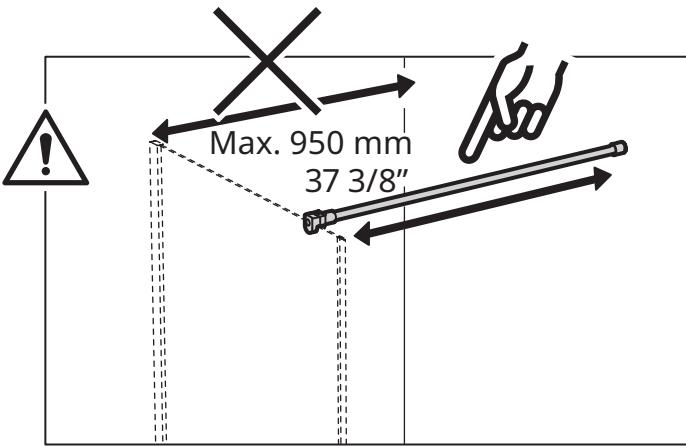




1

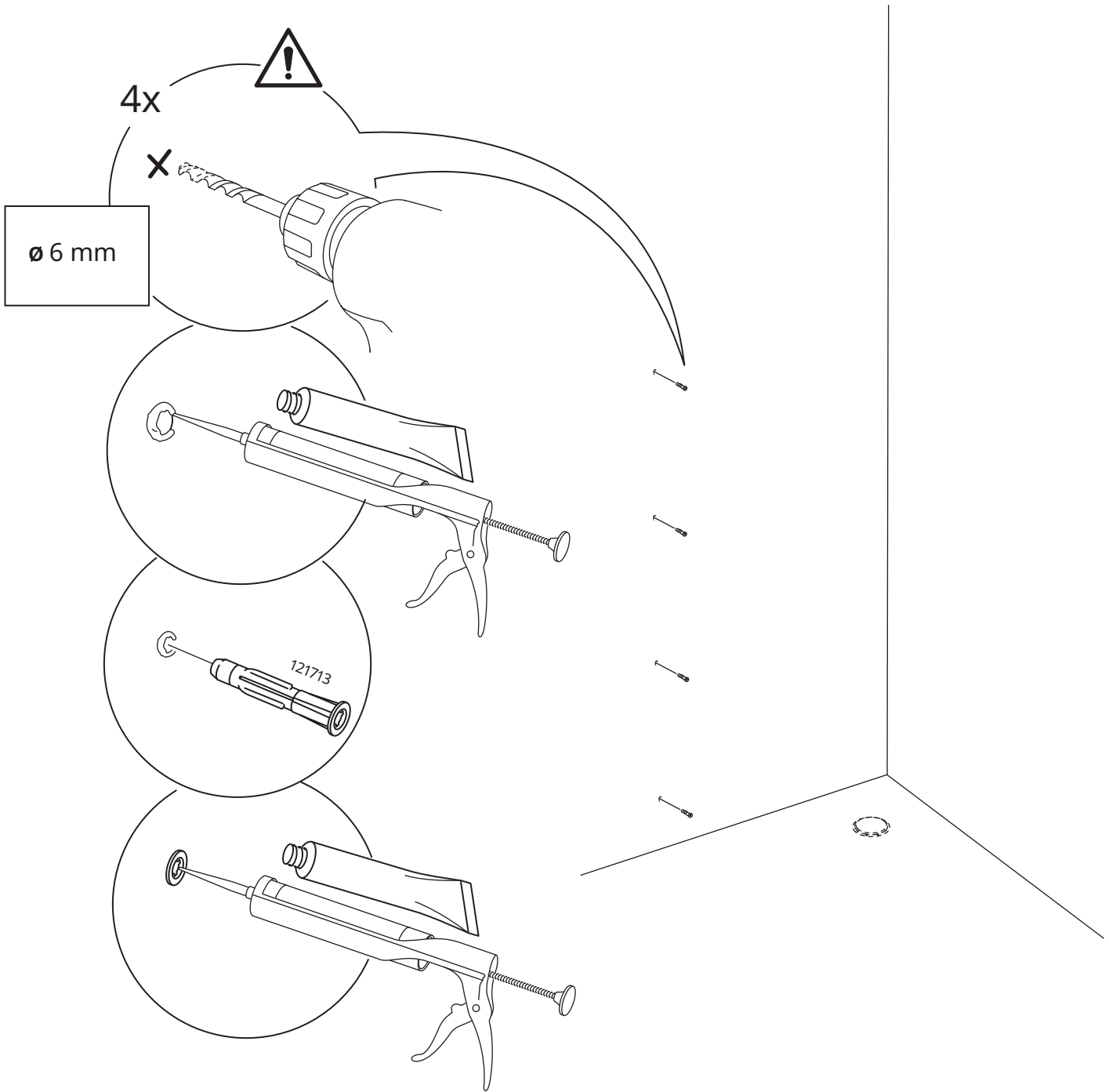


# 2

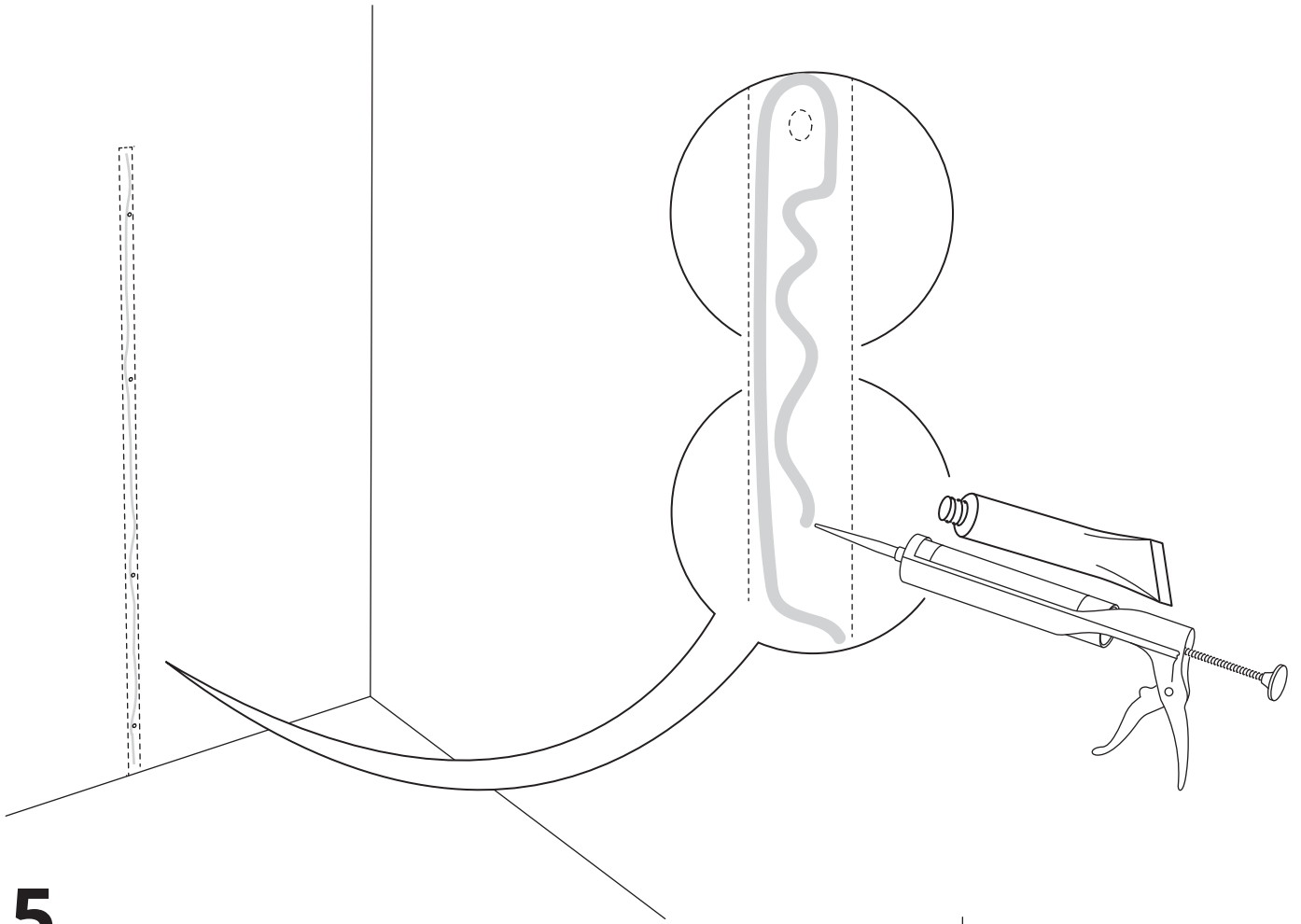




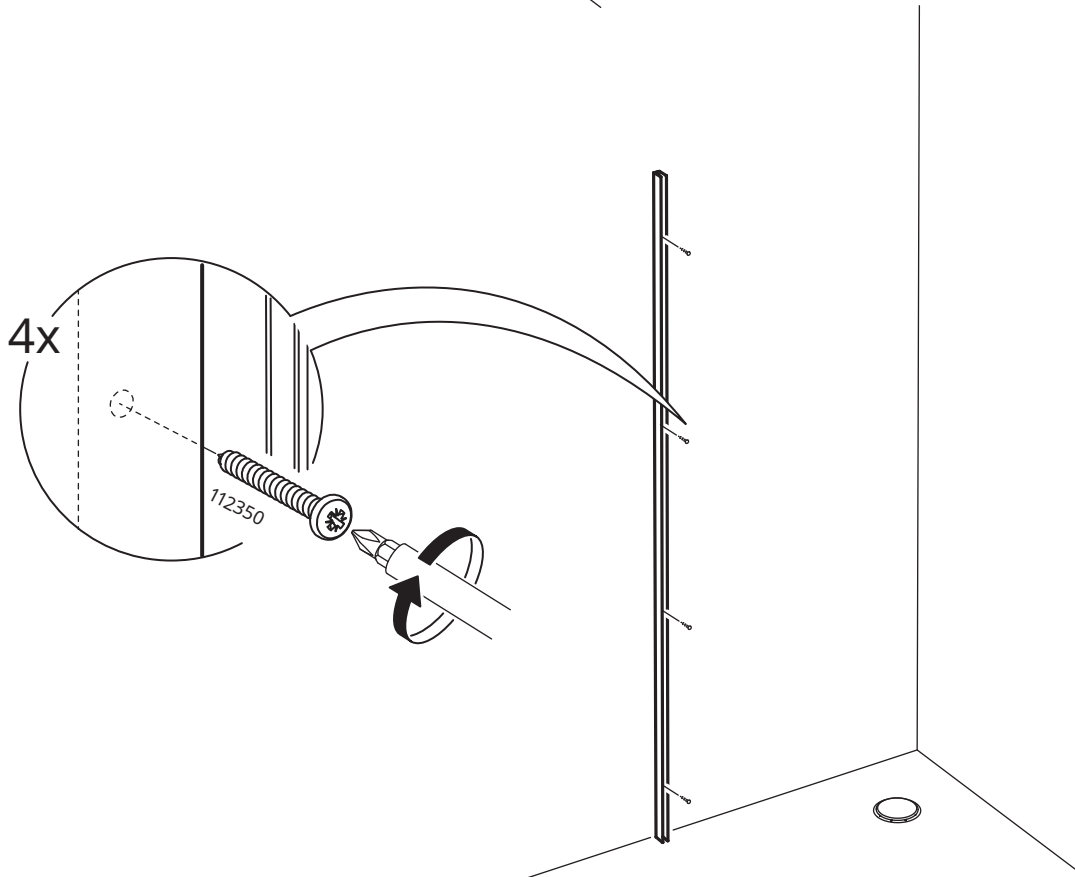
# 3



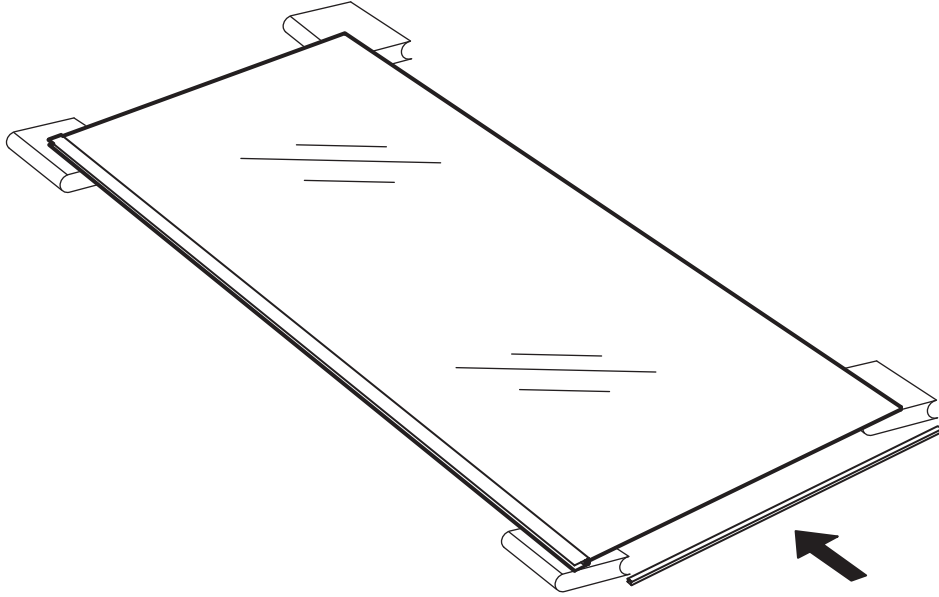
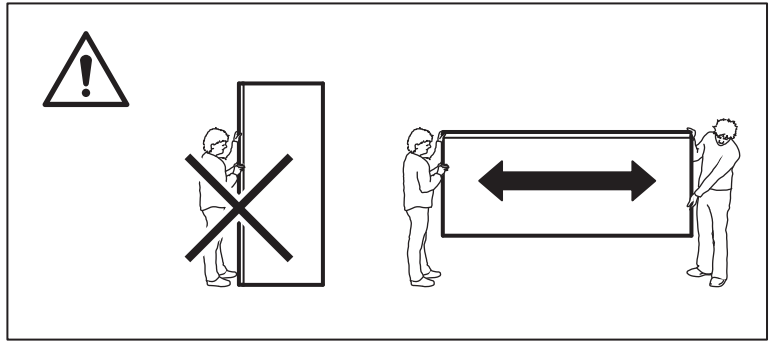
4



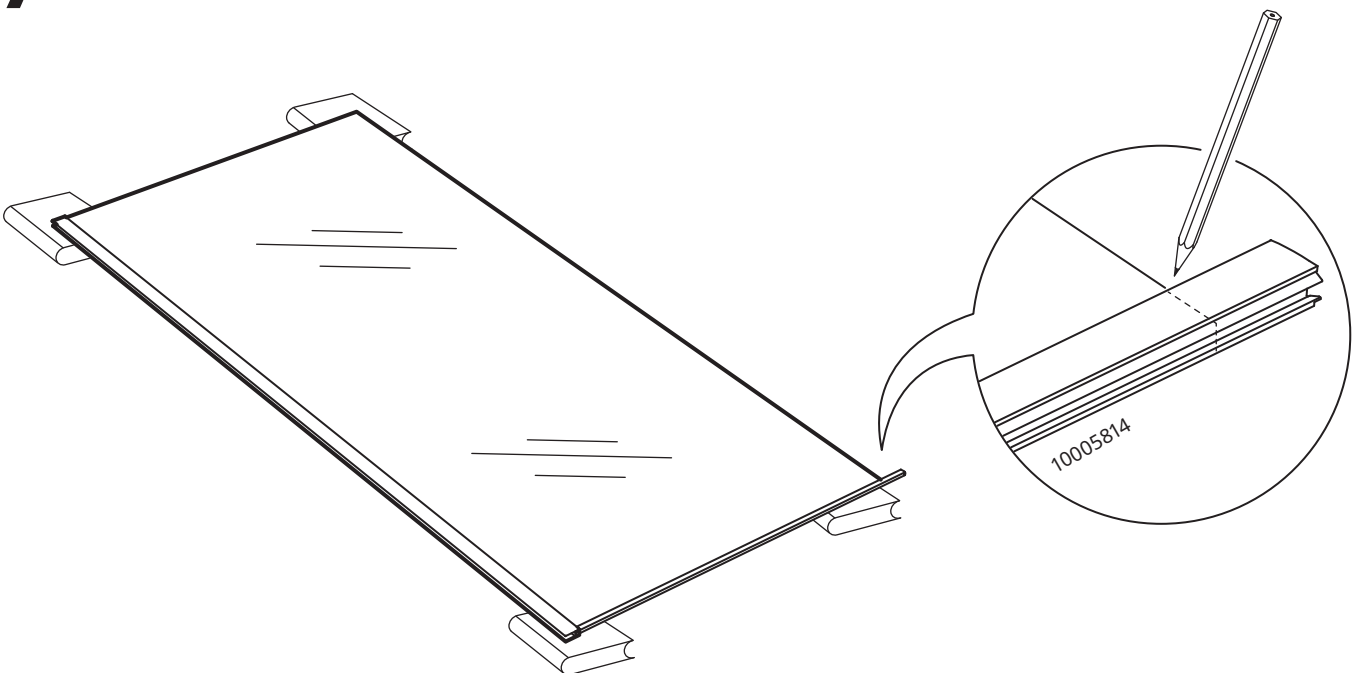
5



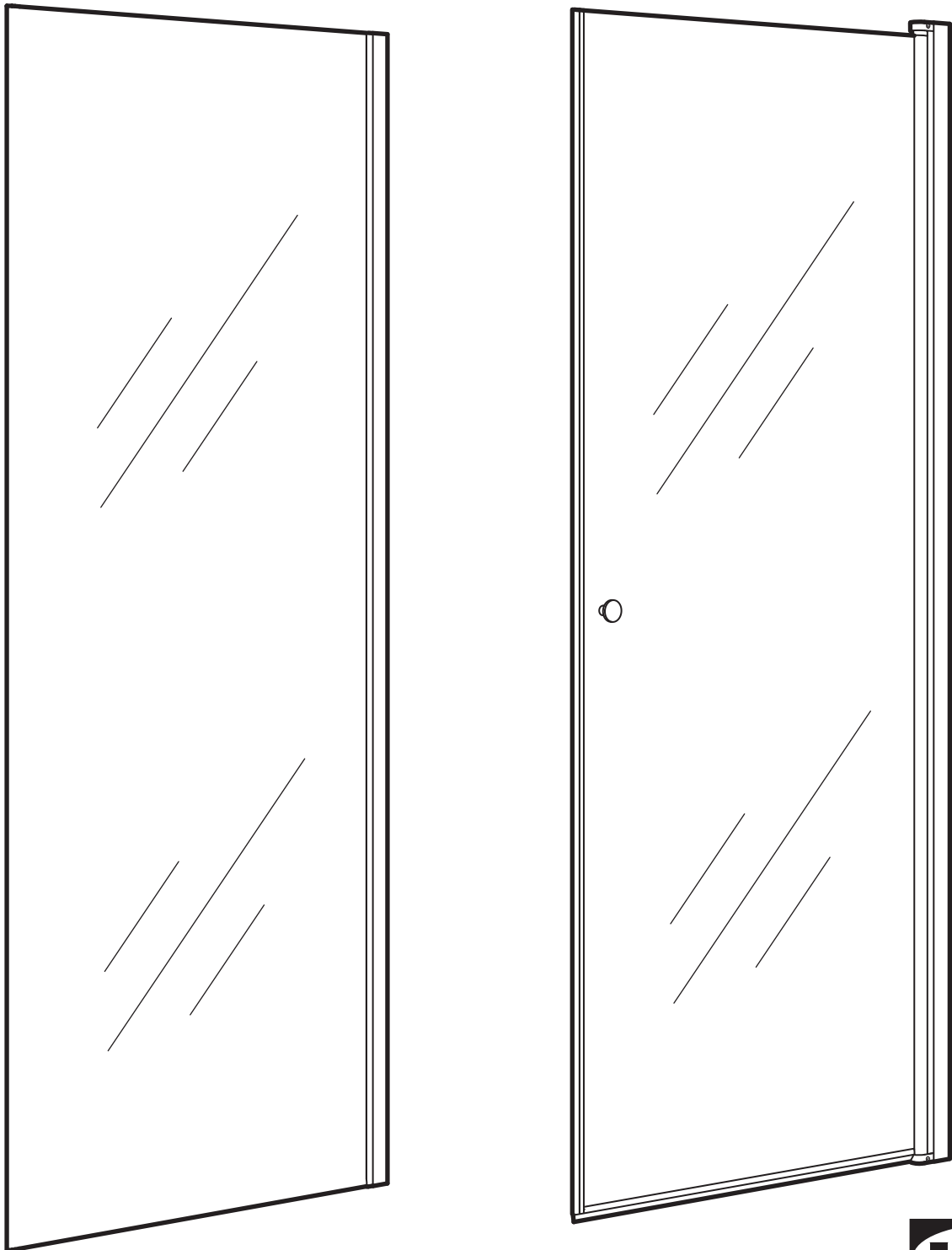
6



7



# OPPEJEN



Design and Quality  
IKEA of Sweden



## English

### Handle with care

Handle with care! A damaged edge or scratched surface can in exceptional cases cause the glass to crack suddenly. However, rarely into sharp fragments and only into small pieces. Avoid collisions from the side – this is where the glass is most vulnerable.

## Deutsch

### Vorsichtig hantieren!

Vorsichtig hantieren! Kratzer oder beschädigte Kanten können im Ausnahmefall zum Springen des Glases führen. Dabei entstehen sehr selten scharfe Splitter, eher kleine Scherben. Seitlichen Aufprall vermeiden; an den Kanten ist das Glas besonders empfindlich.

## Français

### Manier avec précaution

À manipuler avec précaution ! A cause d'un bord abîmé ou d'une surface rayée, le verre peut exceptionnellement se briser brusquement, mais rarement en fragments pointus et seulement en petits morceaux. Éviter tout choc latéral, le verre étant moins résistant sur les bords.

## Nederlands

### Voorzichtig hanteren!

Voorzichtig hanteren! Een beschadigde rand of een kras op het oppervlak kan er in uitzonderingsgevallen toe leiden dat het glas plotseling versplintert. Maar alleen in kleine stukjes, nooit in scherpe scherven. Voorkom stoten tegen de zijkant - daar is het glas het gevoeligst.

## Dansk

### Skal håndteres forsigtigt

Skal håndteres forsigtigt! Glasset kan i sjældne tilfælde pludselig gå i stykker, hvis kanten er beskadiget, eller overfladen er ridset. Glasset splintrer dog kun i små dele, sjældent i skarpe glasskår. Undgå stød fra siden, hvor glasset er mest skrøbeligt.

## Íslenska

### Farið varlega

Farið varlega! Skemmdur kantur eða skráma á yfirborðinu getur í einstaka tilfellum valdið því að glerið bresti óvænt. Hinsvegar brotnar glerið sjaldan í hvöss brot og aðeins í lítil brot. Forðist högg á hliðarnar - þar er glerið viðkvæmast.

## Norsk

### Må håndteres varsomt

Må håndteres varsomt! En skadet kant eller ripet overflate kan i noen tilfeller plutselig få glasset til å knuse. Men sjelden i skarpe skår, bare i små biter. Unngå kollisjoner fra siden – det er her glasset er mest sårbart.

## Suomi

### Käsitteltävä varoen

Käsitteltävä varoen! Reunan vaurioituminen tai pinnan naarmuuntuminen saattaa poikkeustapauksissa rikkoa lasin. Lasi ei kuitenkaan yleensä hajoa teräväksi sirpaleiksi, vaan useimmiten pieneksi muruksi. Suojaa lasia sivusta tulevilta iskulta, sillä reunat ovat lasin heikoin kohta.

## Svenska

### Hanteras varsamt!

Hanteras varsamt! En skadad kant eller repad yta kan i undantagsfall få glaset att plötsligt spricka. Dock nästan aldrig till vassa delar, enbart till små bitar. Undvik kollisioner från sidan - det är där glaset är mest ömtåligt.

## Česky

### Zacházejte opatrně

S tvrzeným sklem zacházejte opatrně! Poškozená hrana nebo poškrábáný povrch může ve výjimečných případech způsobit náhlé prasknutí skla. Tvrzené sklo se však jen zřídka rozbije na ostré střepy, ale rozpadne se pouze na malé kousky. Vyvarujte se nárazu z boku – tam je sklo nejnáchylnější k rozbití.

## Español

### Manipular con precaución

¡Manipular con precaución! En casos excepcionales, un borde dañado o una superficie rayada puede provocar la rotura brusca del vidrio. Raramente se romperá en fragmentos afilados y generalmente en trozos pequeños. Evita los impactos laterales, porque es la zona más vulnerable del vidrio.

## Italiano

### Maneggiare con cautela

Da maneggiare con cautela! Danni sul bordo o scalfitture sulla superficie possono, in rari casi, causare la rottura improvvisa del vetro in piccoli pezzi. Raramente si formano schegge affilate. Evita urti sui lati, dove il vetro è più fragile.

## Magyar

### Óvatosan bánj vele!

Óvatosan bánj vele! Ritkán előfordulhat, hogy a sérült szélek vagy a megkarcolt felület hirtelen az üveg megrepedését okozhatja. Ilyenkor csak nagyon ritkán esik éles darabokra - többnyire apró darabok hullik. Vigyázz, hogy ne ütődjön neki semminek oldalirányból - az üveg így a legsérülékenyebb.

## Polski

### Należy obchodzić się ostrożnie

Należy obchodzić się ostrożnie! Uszkodzona krawędź lub zarysowana powierzchnia może w wyjątkowych przypadkach spowodować nagłe pęknięcie szkła. Rzadko jednak na ostre odłamki, a jedynie na małe kawałki. Unikaj uderzenia z boku - w tym miejscu szkło jest narażone najbardziej.

## Eesti

### Kasutage ettevaatlikult

Kasutage ettevaatlikult! Kahjustatud äär või kriimustatud pind võib erakordsetel juhtudel põhjustada klaasi järsu pragunemise. Siiski, harva puruneb see väikesteks tükkideks. Vältige kokkupõrget külgedega - seal on klaas kõige nõrgem.

## Latviešu

### Apieties uzmanīgi

Apieties uzmanīgi! Ļoti retos gadījumos bojātas malas vai noskrāpēta virsma var izraisīt pēkšņu stikla saplaisāšanu. Stikls saplīst mazos gabaliņos, kas parasti nav asi. Izvaieties no trieciena pa malām - tieši malās stikls ir vistrauslākais.

## Lietuvių

### Naudingai žinoti apie grūdintą stiklą

Atsargiai elkitės su grūdintu stiklu! Pažeidus stiklinio gaminio kraštą ar dėl atsiradusių įbrėžimų, jis gali netikėtai suskilti ar sudužti. Dažniausiai grūdintas stiklas dužta į mažas, neaštrias šukes. Kraštai yra pažeidžiamiausi, ypač juos sutrenkus, todėl būkite atidūs.

## Portugues

### Manusear com cuidado

Deve manipular-se com cuidado! Em casos excepcionais, um rebordo danificado ou uma superfície riscada podem levar a que o vidro se parta de repente. Contudo, o vidro raramente se parte em fragmentos afiados, apenas em pedaços pequenos. Evite embates laterais – este é o ponto mais vulnerável do vidro.

## Română

### Manevrează cu grijă

Manevrează cu grijă! O margine deteriorată sau suprafața zgâriată pot, în cazuri excepționale, să ducă la spargerea sticlei. Cu toate acestea, sticla nu se va sparge în fragmente ascuțite. Evită lovirea dintr-o parte - este locul unde sticla este sensibilă.

## Slovensky

### Zaobchádzajte opatrne

Zaobchádzajte opatrne! Poškodená hrana alebo poškrábaný povrch môže v niektorých prípadoch spôsobiť prasknutie skla. Sklo sa väčšinou popraská na malé kúsky, hoci občas sa môže prasknúť na ostré kúsky. Vyvarujte sa nárazom zo strán - tu býva sklo najviac citlivé.

## Български

### Внимание

Бъдете внимателни, когато боравите с артикула! В редки случаи повреденият ръб или надрасканата повърхност могат да причинят внезапно счупване на стъклото - но рядко на остри частици и само на малки парченца. Избягвайте странични удари - това е най-уязвимото място за стъклото.



## Hrvatski

### Pažljivo postupati!

Pažljivo postupati! Oštećeni rub ili ogrebana površina mogu u posebnim slučajevima izazvati iznenadno pucanje stakla. Međutim, rijetko u oštre komade, već u sitne komadiće. Izbjegavati udarce sa strana – na stranama se staklo najlakše ošteti.

## Ελληνικά

### Χειριστείτε με προσοχή

Χειριστείτε το με προσοχή! Μία φθαρμένη άκρη ή μια γρατζουνισμένη επιφάνεια, μπορεί σε εξαιρετικές περιπτώσεις, να προκαλέσει το ξαφνικό σπάσιμο του γυαλιού. Παρόλα αυτά, σπάνια σε αιχμηρά θραύσματα και μόνο σε μικρά κομμάτια. Αποφύγετε προσκρούσεις στις πλαϊνές πλευρές, καθώς εκεί το γυαλί είναι πιο ευάλωτο.

## Русский

### Обращаться с осторожностью!

Обращаться с осторожностью! Из-за поврежденных краев или царапин на поверхности стекло может внезапно треснуть. Однако иногда стекло может рассыпаться на мелкие острые осколки. Избегайте ударов сбоку, там стекло наиболее уязвимо.

## Українська

### Використовуйте обережно

Використовуйте обережно! Пошкоджений край або подряпана поверхня у виняткових випадках можуть призвести до раптової появи тріщин у склі. Однак утворені скалки дрібні та здебільшого негострі. Уникайте ударів бічних поверхонь — скло можна пошкодити.

## Srpski

### Rukuj pažljivo

Rukuj pažljivo! Oštećena ivica ili izgrebana površina mogu u izuzetnim slučajevima dovesti do iznenadnog pucanja stakla. Retko u oštre delove i isključivo na sitne. Zaštiti od udaraca sa strane, jer je tu staklo najtanje.

## Slovenščina

### Ravnaj previdno

Ravnaj previdno! Zaradi poškodovanega roba ali praske lahko steklo v izjemnih primerih nenadoma poči. Vendar pa se pri tem razbije na drobne koščke, ne na oštre kose. Izogibaj se udarcem s strani – steklo je namreč tu najbolj občutljivo.

## Türkçe

### Dikkatli tutunuz

Dikkatli tutunuz! Bazı durumlarda hasarlı kenar veya çizik yüzey, camın aniden çatlamasına sebep olabilir. Ancak nadiren keskin parçalara bölünür, genel olarak sadece küçük parçalar halinde bölünür. Camın en hassas yeri olduğundan kenarları çarpmalara karşı koruyunuz.

## 中文

### 小心轻放

小心轻放！边缘损坏或表面划伤在特殊的情况下会造成玻璃突然破裂。但是，鲜少出现锋利碎片，多为小碎块。请避免侧面冲撞——此乃玻璃脆弱处。

## 繁中

### 小心使用

小心使用！破損邊緣或已刮傷表面，可能會造成強化玻璃突然破裂，但只會碎成顆粒狀，不會造成尖銳碎片。強化玻璃的側邊是最容易受損的位置，須避免碰撞。

## 한국어

### 취급주의

취급주의! 가장자리가 손상되거나 표면이 긁혔을 경우 갑자기 유리가 깨지는 경우가 있습니다. 대개의 경우 파편은 날카롭고 큰 조각보다 작은 조각으로 부서집니다. 유리 측면은 가장 약한 부분이므로 특히 충돌에 주의하십시오.

## 日本語

### Handle with care

お取り扱いにはご注意ください！角が欠けたり表面に傷がついたガラスは、突然割れる危険があります。強化ガラスは割れると、鋭利な破片が生じることはまれで、通常は細かな粒状になります。ガラスは横からの衝撃に弱いので、注意してください。

## Bahasa Indonesia

### Barang pecah belah

Barang pecah belah! Permukaan yang rusak atau tergores dapat mengakibatkan kaca retak secara tiba-tiba. Pecahan kaca kecil dan tidak tajam. Hindari kaca terbentur dari samping karena kaca paling rentan dari sisi ini.

## Bahasa Malaysia

### Kendali dengan berhati-hati

Kendali dengan berhati-hati! Tepi yang rosak atau permukaan yang tercalar boleh dalam keadaan tertentu menyebabkan kaca retak dengan tiba-tiba. Walau bagaimanapun, jarang menjadi serpihan tajam, hanya kepingan kecil. Elakkan daripada terlanggar dari sisi - di mana kaca paling mudah pecah.

## عربي

### ينبغي مناولة المنتج بعناية

ينبغي مناولة المنتج بعناية! الحافة المكسورة أو السطح المخدوش يمكن في حالات استثنائية أن يؤدي إلى تصدع الزجاج على نحو مفاجئ. ولكن ليس إلى أجزاء حادة، بل إلى قطع صغيرة فقط. ينبغي ألا يتعرض المنتج للاصطدام من الجانب - فهذا هو المكان الأكثر ضعفاً في الزجاج.

## ไทย

### โปรดใช้อย่างระมัดระวัง

โปรดใช้อย่างระมัดระวัง ในบางกรณีหากขอบได้รับความเสียหายหรือพื้นผิวมีรอยขีดข่วนอาจทำให้กระจกถึงแผ่นดินแตกได้ทันที แต่จะแตกเป็นชิ้นส่วนเล็กๆ ไม่แหลมคม ระวังไม่ให้มีการกระแทกจากด้านข้าง เพราะเป็นส่วนที่บอบบางที่สุดของกระจก

## Tiếng Việt

### Xử lí cẩn thận

Xử lí cẩn thận! Cạnh kính bị hư hỏng hoặc bề mặt bị trầy xước có thể làm kính nứt vỡ/hoặc vỡ đột ngột. Tuy nhiên, kính sẽ không vỡ thành các mảnh sắc nhọn, kính chỉ vỡ thành các mảnh nhỏ. Tránh tác động từ các bên - đây là vị trí kính dễ vỡ nhất.



### English

Before drilling make sure no water pipes or electric cables are located inside the wall where you want to drill.

### Deutsch

Vor dem Bohren sicherstellen, dass an der entsprechenden Stelle keine Wasser- oder Stromleitungen in der Wand laufen.

### Français

Avant de percer, s'assurer qu'il ne passe aucune conduite d'eau ou fil électrique dans le mur à l'endroit où vous voulez percer.

### Nederlands

Controleer voor het boren of er geen waterleidingen of elektrische leidingen in de muur zitten waar je wilt boren.

### Dansk

Før du borer huller, skal du kontrollere, at der ikke er vandrør eller elledninger placeret indvendig i væggen det sted, hvor du vil bore.

### Íslenska

Gakktu úr skugga um, áður en þú borar, að það séu engar vatnslagnir eða rafmagnsleiðslur staðsettar í veggnum sem þú ætlar að bora í.

### Norsk

Før boring må du sjekke at det ikke finnes vannrør eller strømledninger i veggen der du vil bore.

### Suomi

Varmista ennen poraamista, ettei seinän sisässä kulje vesi- tai sähköjohtoja.

### Svenska

Innan borning se till att inga vattenledningar eller elektriska kablar finns inne i väggen där du vill borra.

### Česky

Než začnete vrtat do zdi, přesvědčte se, že v daném místě nevedou žádné trubky ani elektrické kabely.

### Español

Antes de perforar, asegúrate de que no pasa por la pared ninguna conducción de agua o cable eléctrico donde vas a hacerlo.

### Italiano

Prima di forare una parete, assicurati che al suo interno non ci siano tubi dell'acqua o cavi elettrici.

### Magyar

A fal fúrása előtt győződj meg arról, hogy az adott falban nincsenek vízcsővek vagy elektromos vezetékek.

### Polski

Przed przystąpieniem do wiercenia upewnij się, że w miejscu, w którym zamierzasz wiercić w ścianie nie ma żadnych rur wodociągowych lub przewodów elektrycznych.

### Eesti

Enne puurimist veenduge, et kohas, kus soovite puurida, ei oleks seinas veetorusid ega elektrijuhtmeid.

### Latviešu

Pirms urbšanas pārliecinieties, ka sienā, kurā plānots urbt, nav ūdens cauruļu vai elektrības vadu.

### Lietuvių

Prieš gręždami įsitikinkite, kad pasirinktoje gręžimo vietoje sienoje nėra vandentiekio vamzdžių ar elektros laidų.

### Portugues

Antes de perfurar a parede, certifique-se de que não se encontra nenhum cano de água ou cabo elétrico na zona que pretende furar.

### Româna

Înainte de a perfora, asigura-te că nu există țevi de apă sau cabluri electrice în interiorul peretelui pe care vrei să îl perforezi.

### Slovensky

Pred vrtáním sa presvedčte, že vo vybranom mieste n máru nevedú elektrické káble alebo vodovodné potrubie.

### Български

Преди пробиване се уверете, че няма вградени водопроводни тръби или електрически кабели в стената, където искате да пробивате.

### Hrvatski

Prije bušenja potrebno je provjeriti nalaze li se cijevi za vodu ili strujni kablovi u zidu kojeg treba bušiti.

### Ελληνικά

Πριν τη διάτρηση βεβαιωθείτε ότι δεν υπάρχουν σωλήνες νερού ή ηλεκτρικά καλώδια μέσα στον τοίχο όπου θέλετε να τρυπήσετε.

### Русский

Перед просверливанием отверстий необходимо убедиться, что в месте предполагаемых отверстий внутри стены не расположены электрические провода или водопроводные трубы.

### Українська

Перед тим, як сверлити стіну, переконайтесь у тому, що в стіні немає труб водопостачання або електричних кабелів.

### Srpski

Pre bušenja, proverite da se vodovodne cevi ili strujni kablovi ne nalaze u zidu na mestu gde želiš bušiti.

### Slovenščina

Pred vrtanjem se prepričaj, da na izbranem mestu vrtanja ni vodovodnih cevi ali električnih vodnikov.

### Türkçe

Delik açmak istediğiniz duvar içinde herhangi bir su borusu veya elektrik kablosu bulunmadığından emin olunuz.

### 中文

钻孔前，确保要钻孔的墙壁位置内没有水管或电缆。

### 繁體

鑽孔前務必確認牆壁內側沒有水管或電線。

### 한국어

드릴로 구멍을 뚫을 부분의 벽 안쪽에 수도관이나 전기 케이블이 없는지 반드시 확인하세요.

### 日本語

ドリルで作業をする前に、穴を開ける予定の壁の裏側に水道管や電気ケーブルが通っていないことを確認してください。

### Bahasa Indonesia

Sebelum mengebor, pastikan tak ada pipa air atau kabel listrik yang terletak dalam dinding yang ingin dibor.

### Bahasa Malaysia

Sebelum mengerudi, pastikan tidak ada paip air atau kabel elektrik terletak di dalam dinding di mana anda ingin gerudi.

عربي  
قبل الثقب بالدريل تأكد من عدم وجود أي أنابيب مياه أو كابلات كهربائية داخل الحائط في مكان الثقب.

### ไทย

ก่อนใช้เจาะผนัง ควรตรวจสอบให้แน่ใจว่าไม่มีท่อน้ำหรือสายไฟ อยู่ในผนังบริเวณที่ต้องการเจาะ

### Tiếng Việt

Trước khi khoan, đảm bảo không có ống nước hay dây cáp điện ở trong khu vực tường cần khoan.

**English**

NOTE! Silicone is not included.

**Deutsch**

BITTE BEACHTEN! Silikon ist nicht beige packt.

**Français**

ATTENTION ! Silicone non incluse.

**Nederlands**

N.B. Siliconen niet inbegrepen.

**Dansk**

BEMÆRK! Silikone medfølger ikke.

**Íslenska**

ATHUGIÐ! Silíkon fylgir ekki.

**Norsk**

NB! Silikon medfølger ikke.

**Suomi**

HUOM! Silikoni ei sisälly pakkaukseen.

**Svenska**

OBS! Silikon medföljer ej.

**Česky**

UPOZORNĚNÍ! Silikon není součástí balení.

**Español**

¡ATENCIÓN! Silicona no incluida.

**Italiano**

N.B. Il silicone non è incluso.

**Magyar**

FIGYELEM! A csomag szilikon nem tartalmaz.

**Polski**

Uwaga! Silikonu brak w komplecie.

**Eesti**

TÄHELEPANU! Silikooni pole kaasas.

**Latviešu**

UZMANĪBU! Komplektā nav iekļauts silikons.

**Lietuvių**

DĖMESIO! Silikonas nepridedamas.

**Portugues**

ATENÇÃO! Não inclui silicone.

**Româna**

Atenție! Siliconul nu este inclus.

**Slovensky**

POZOR! Silikón nie je súčasťou balenia.

**Български**

ВАЖНО! Комплектът не включва силикон.

**Hrvatski**

NAPOMENA! Silikon nije priložen.

**Ελληνικά**

ΣΗΜΕΙΩΣΗ! Η σιλικόνη δεν περιλαμβάνεται.

**Русский**

ВНИМАНИЕ! Силикон не прилагается.

**Українська**

ПРИМІТКА. Силікон не додається.

**Srpski**

NAPOMENA! Silikon se ne dobija uz proizvod.

**Slovenščina**

POMNI! Silikon ni priložen.

**Türkçe**

NOT! Silikon ürüne dahil değildir.

**中文**

注意！不含硅胶。

**繁体**

注意！不含矽樹脂。

**한국어**

주의! 실리콘은 포함되어 있지 않습니다

**日本語**

注意！シリコンは付属していません。

**Bahasa Indonesia**

CATATAN! Tidak disertakan silikon.

**Bahasa Malaysia**

NOTA! Silikon tidak disertakan.

**عربي**

ملحوظة! السليكون غير متضمن.

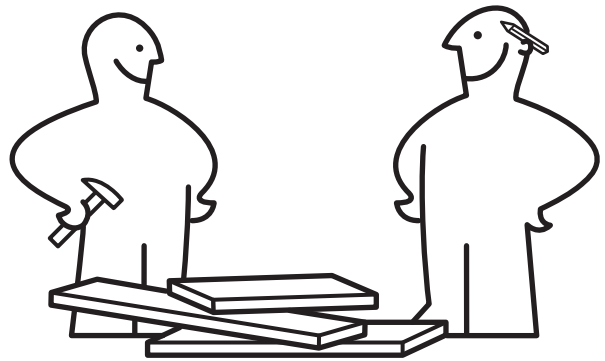
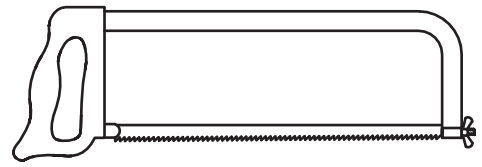
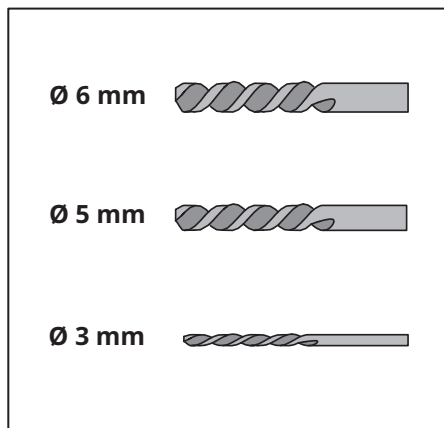
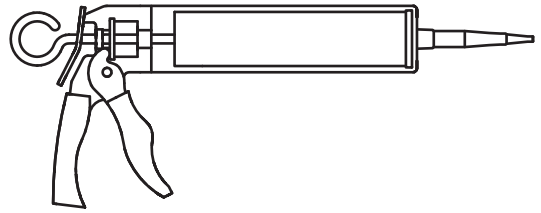
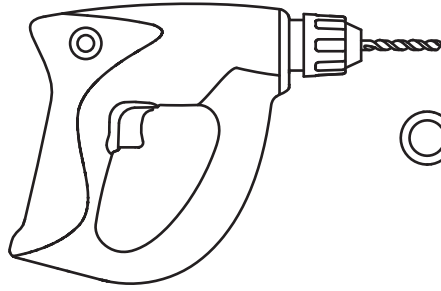
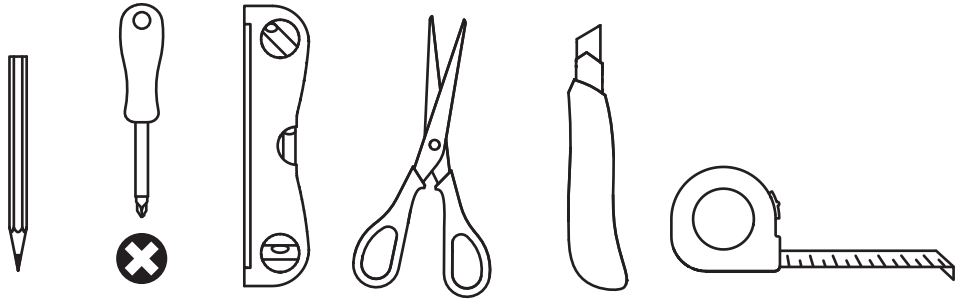
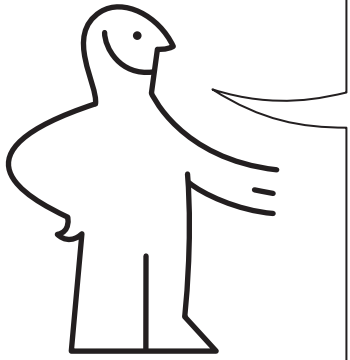
**ไทย**

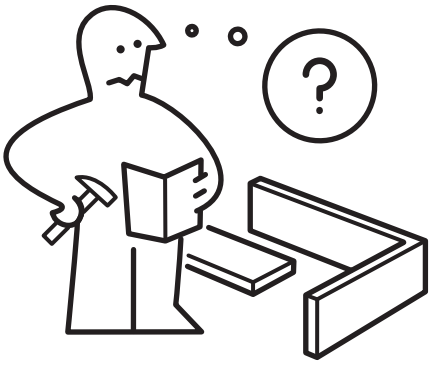
หมายเหตุ! ซิลิคอนแยกจำหน่าย

**Tiếng Việt**

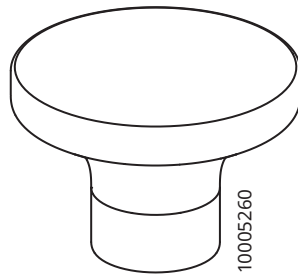
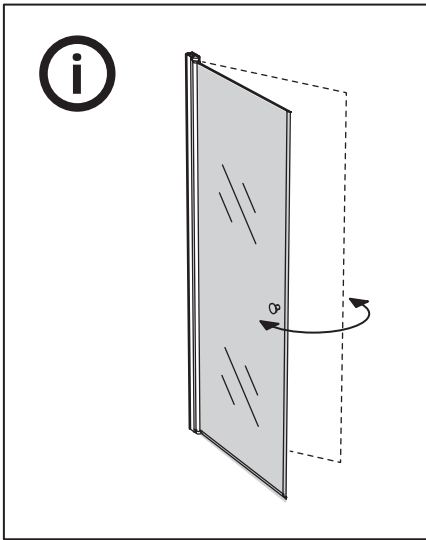
LƯU Ý! Không bao gồm silicone.





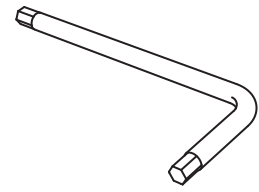


1



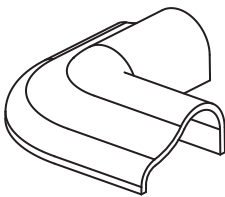
10005260

2x

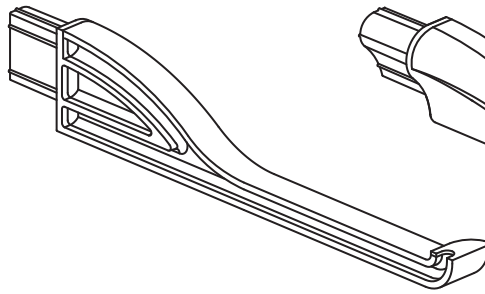


10046235

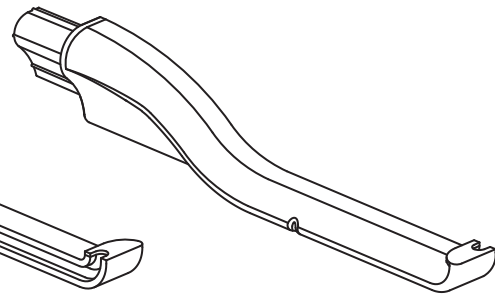
1x



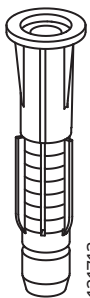
1x



1x

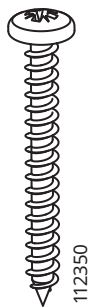


1x



121713

4x



112350

4x



10056111

4x



10054053

4x



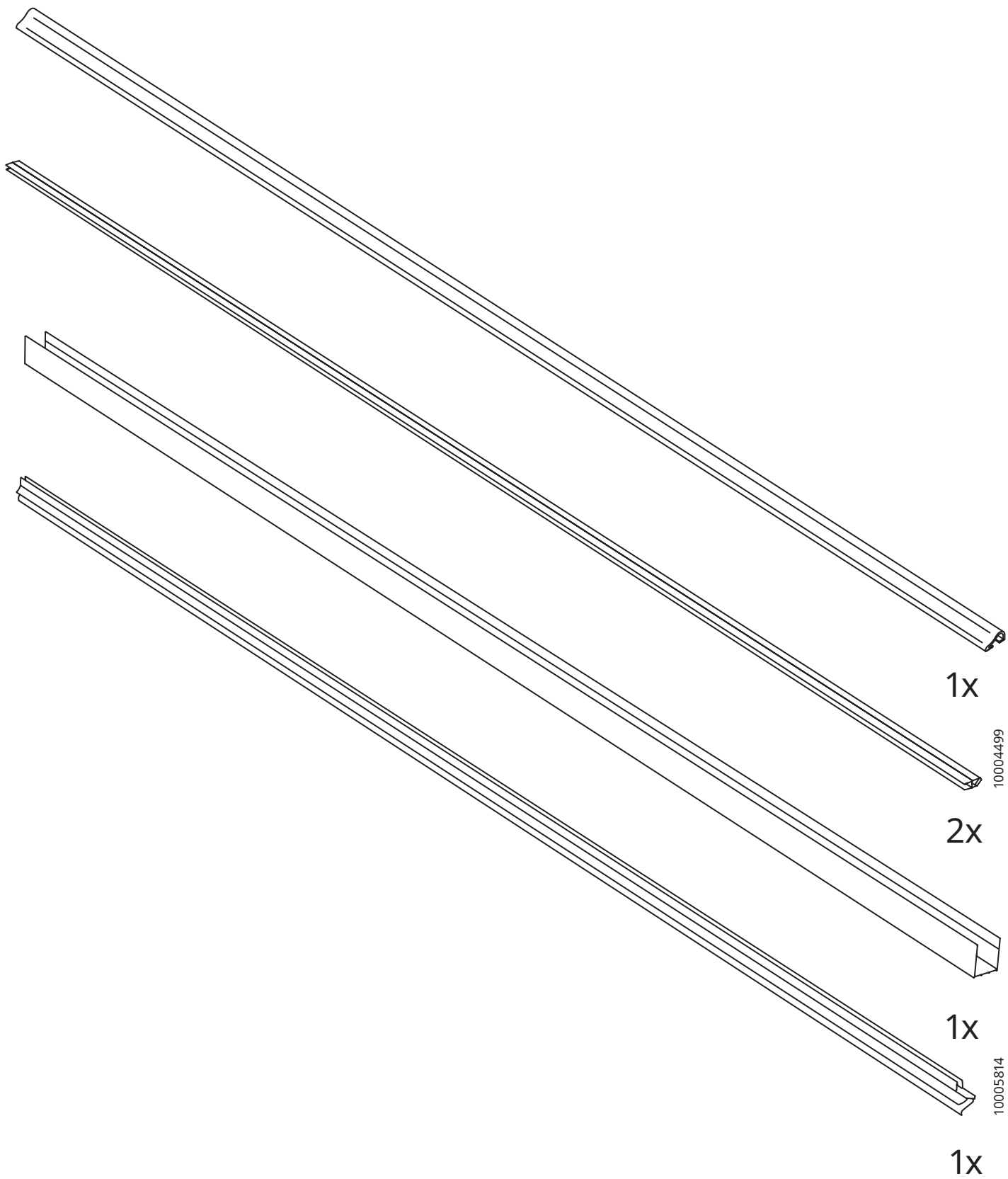
10054054

2x

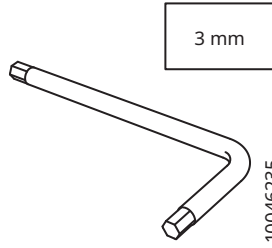
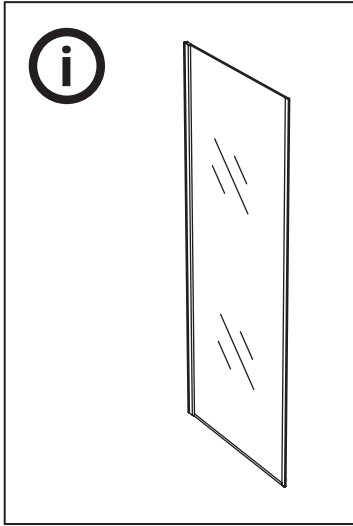


10056113

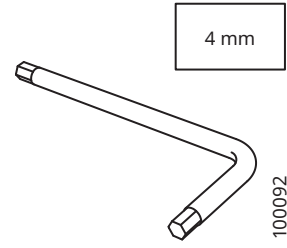
1x



# 2



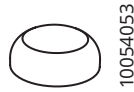
3 mm



4 mm

1x

1x



10054053



10053988

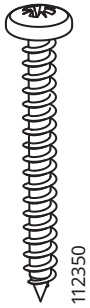


10054036

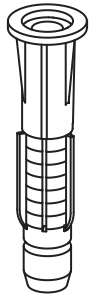
4x

2x

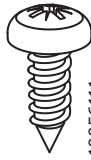
1x



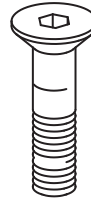
112350



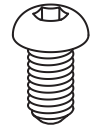
121713



10056111



10051297



194388



10054052

5x

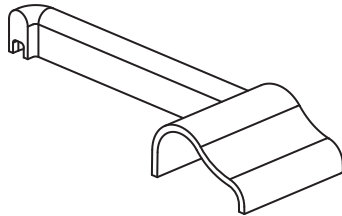
5x

4x

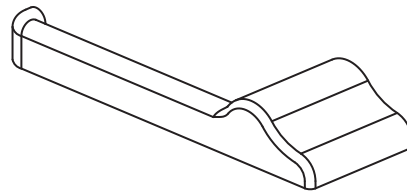
1x

1x

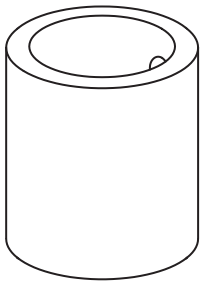
1x



1x

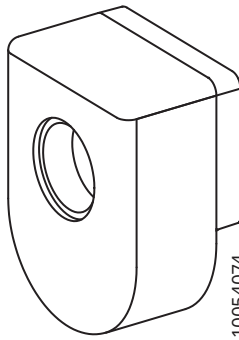


1x



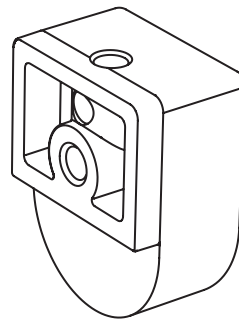
10054060

2x



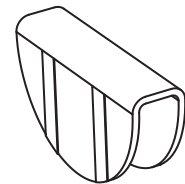
10054074

1x



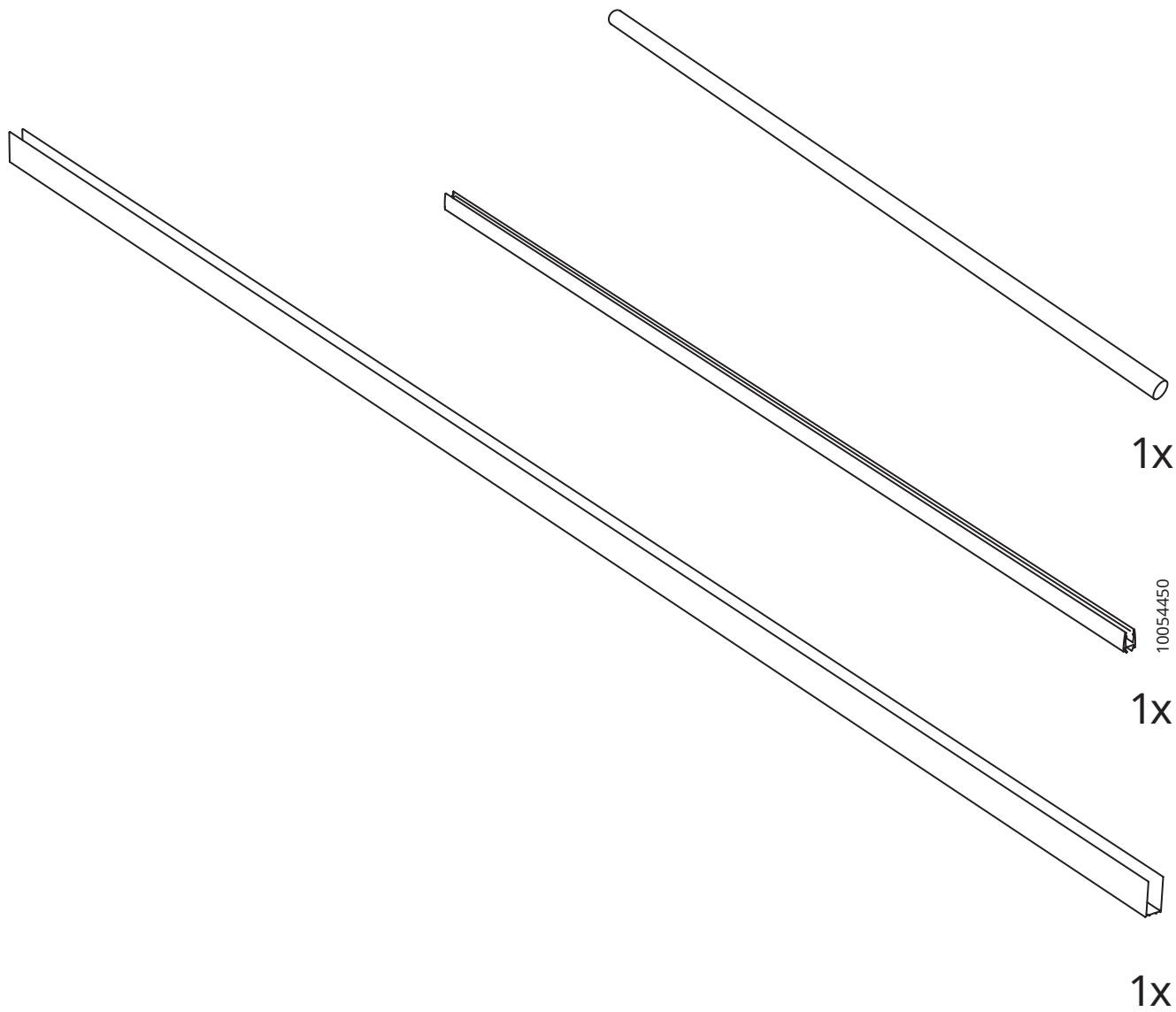
10054058

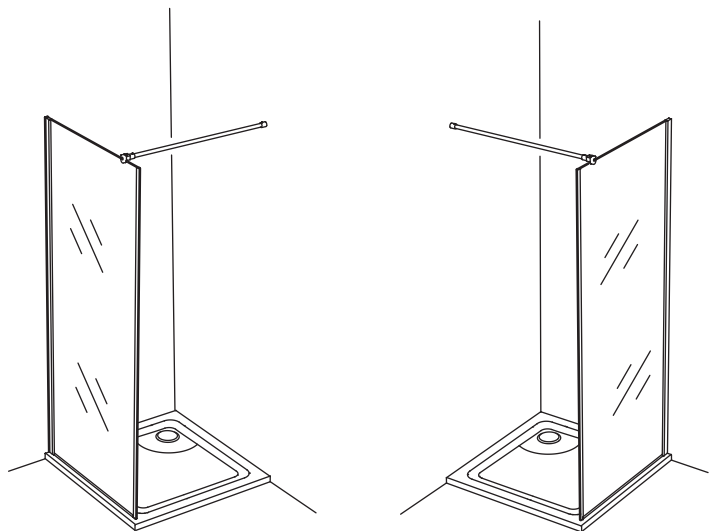
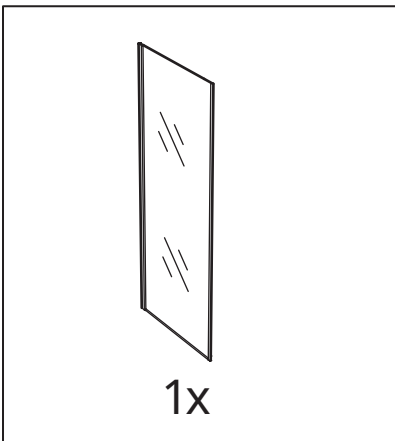
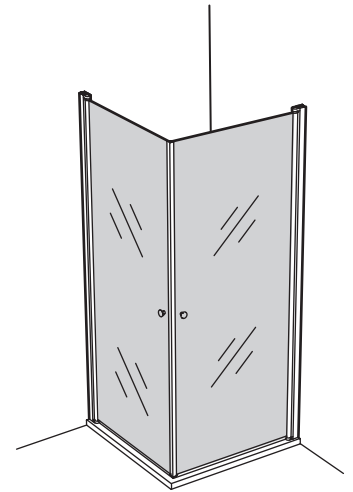
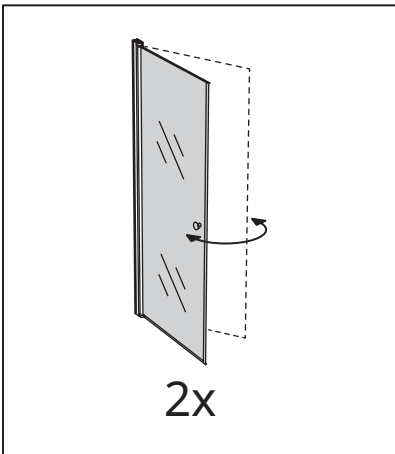
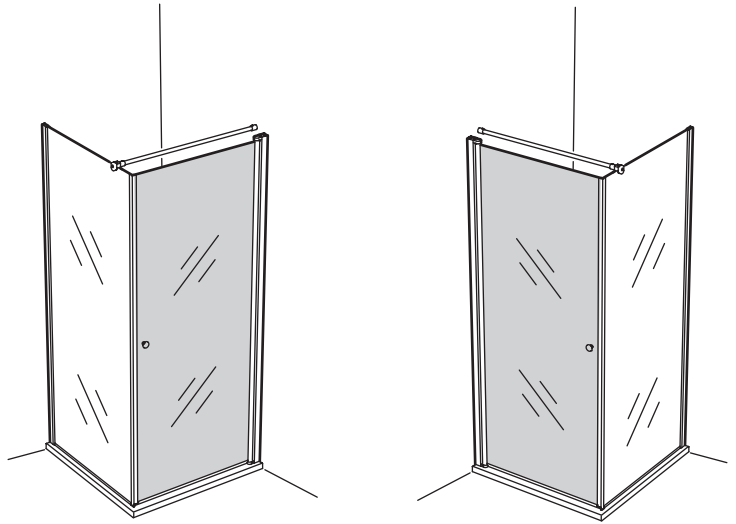
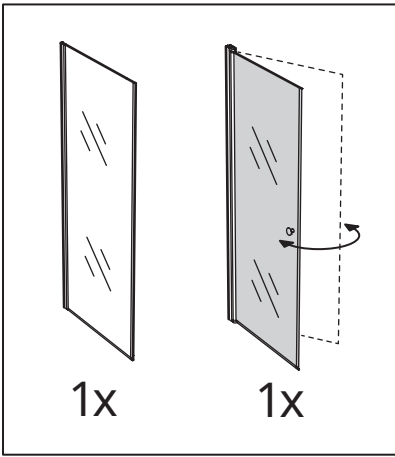
1x

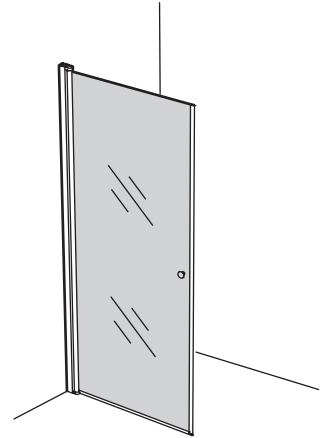
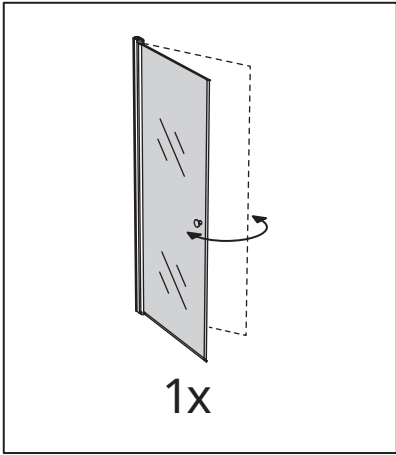


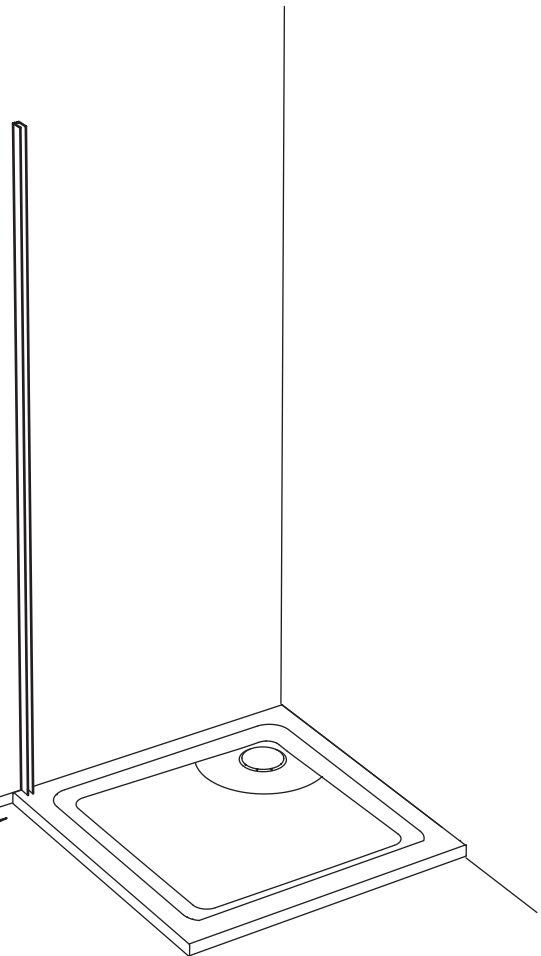
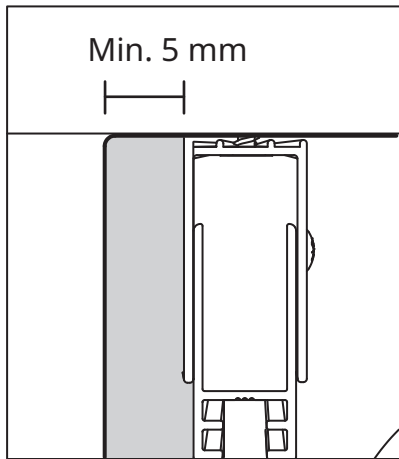
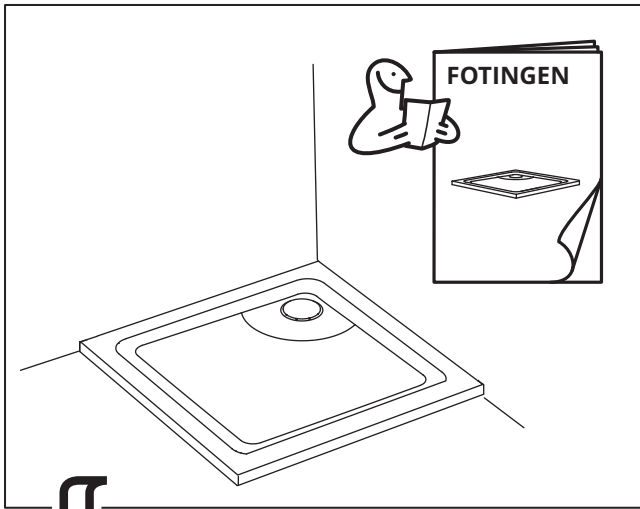
10054038

1x

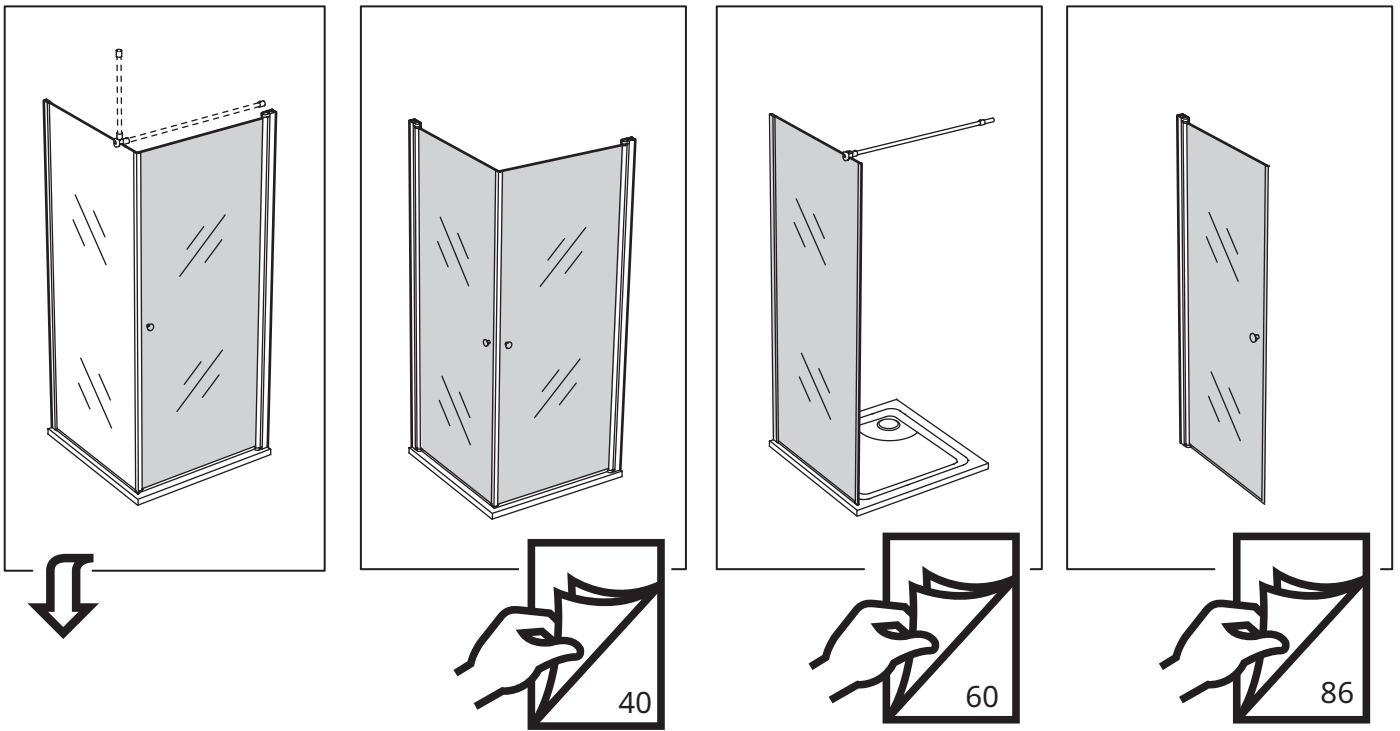




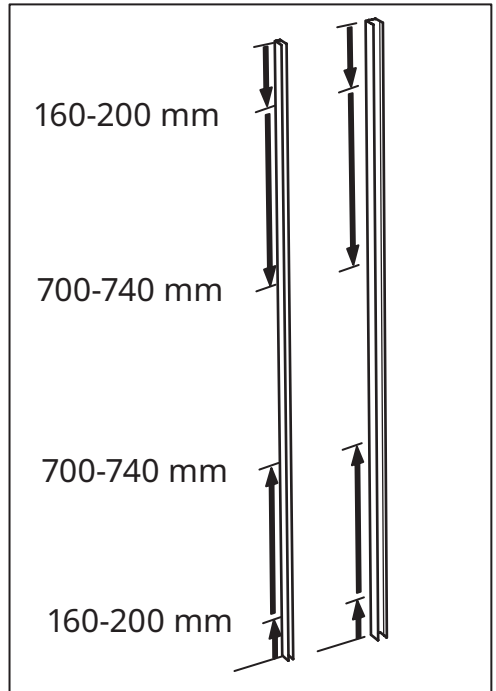
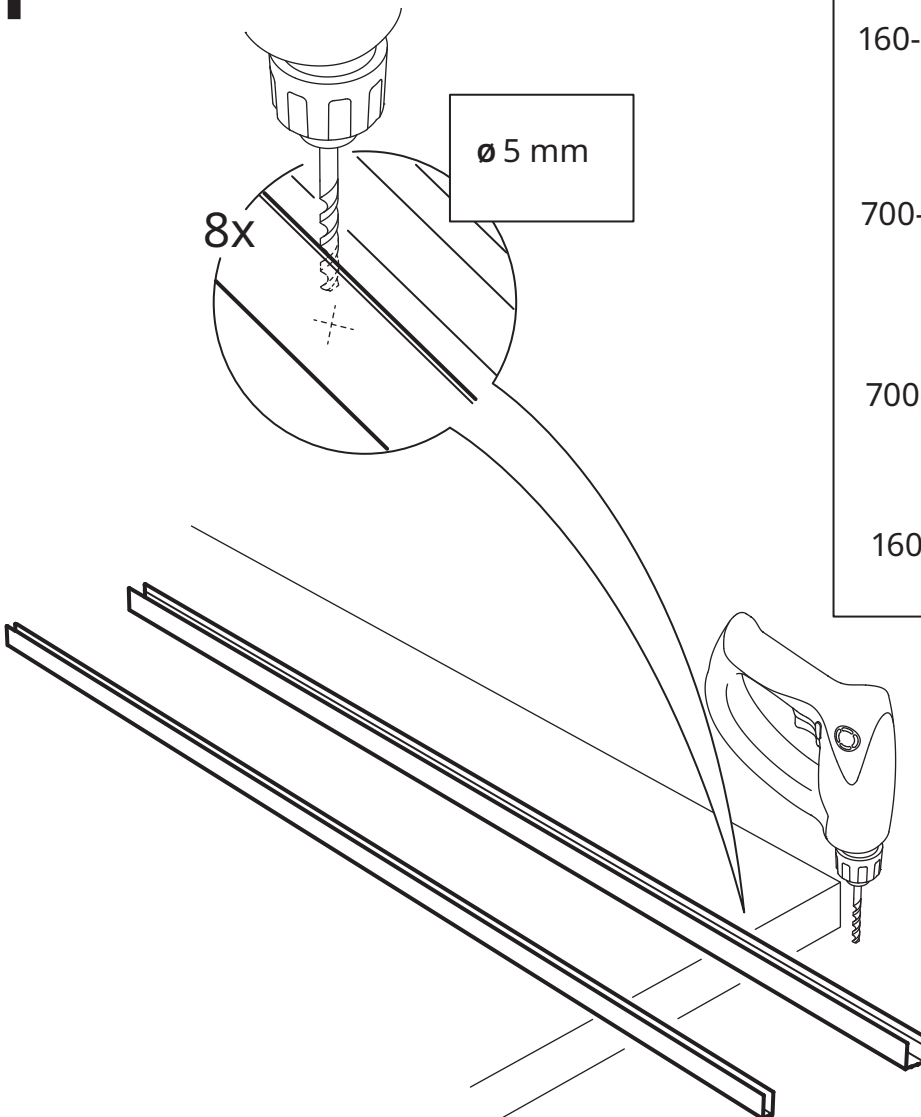




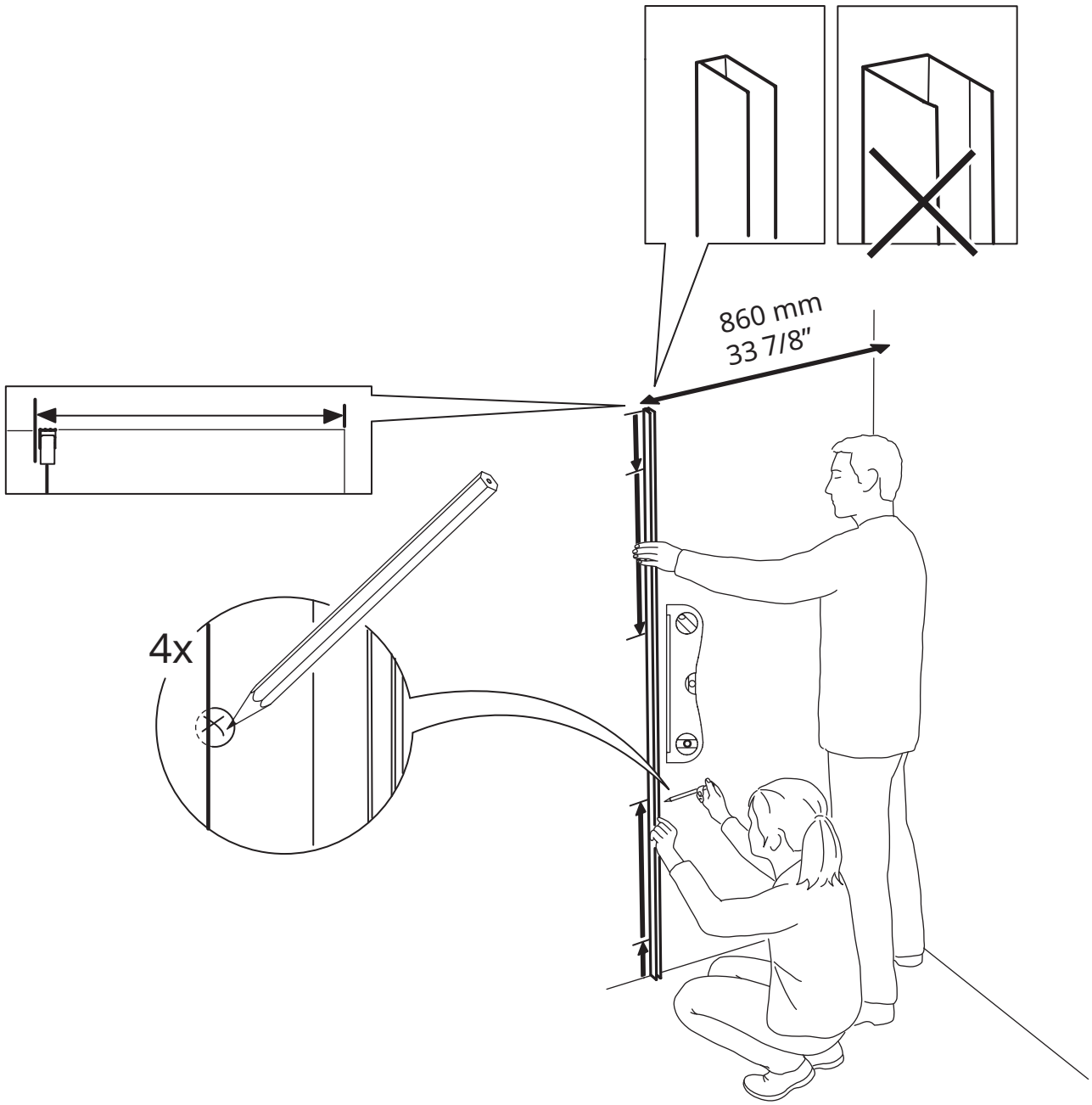




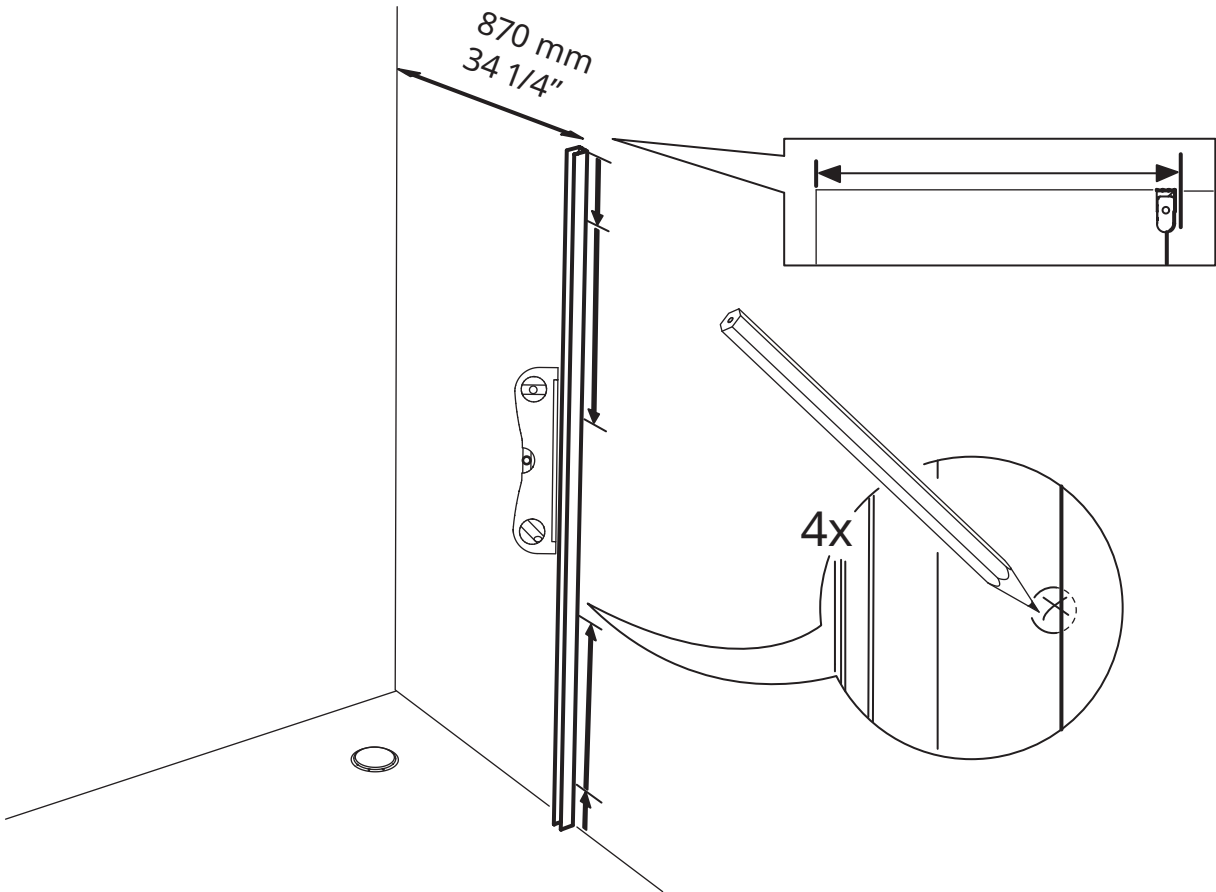
1



2



# 3



4

