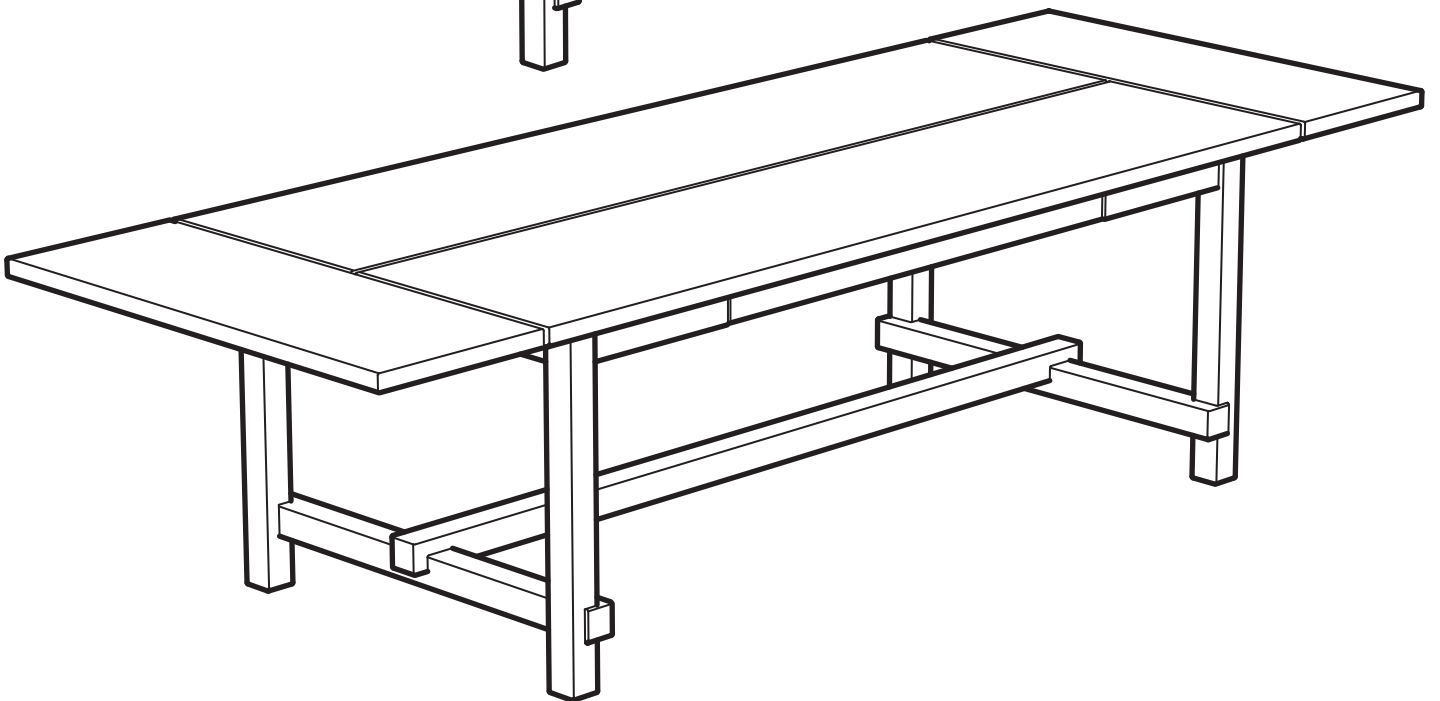
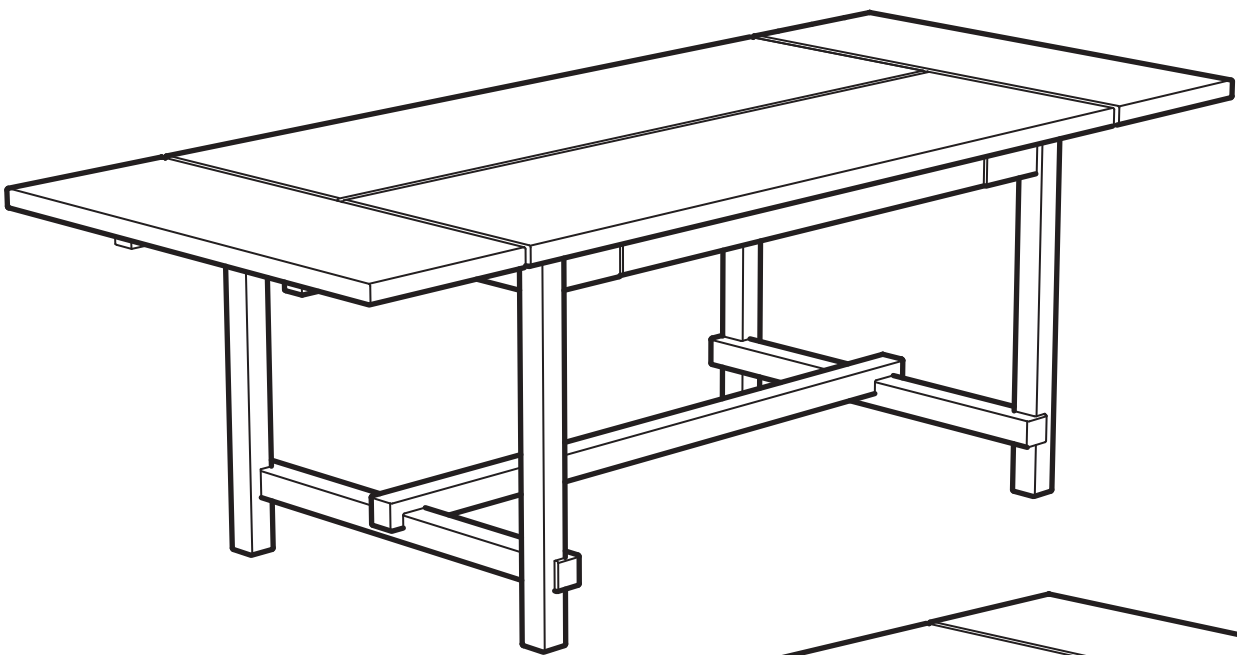
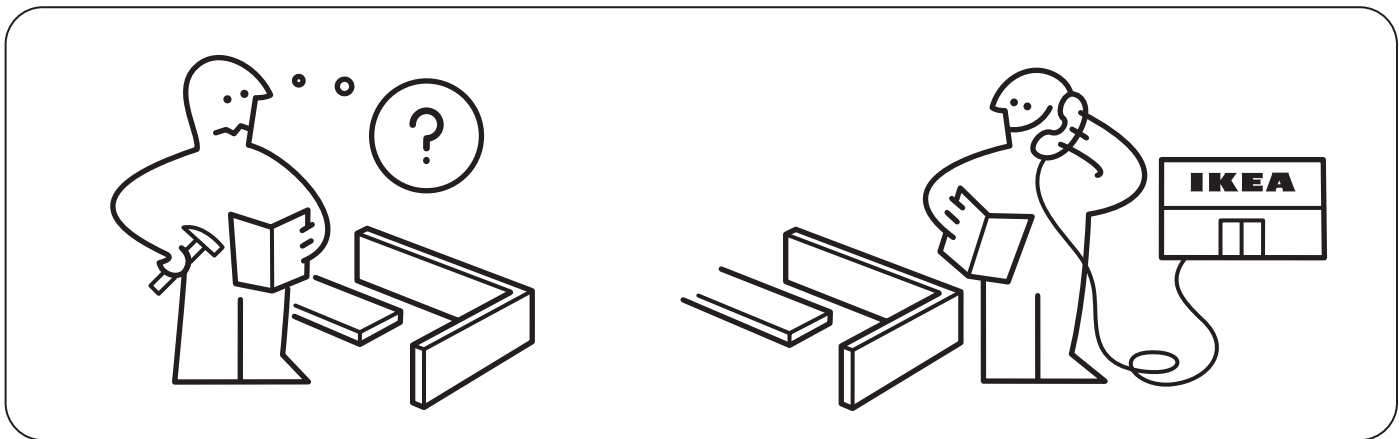
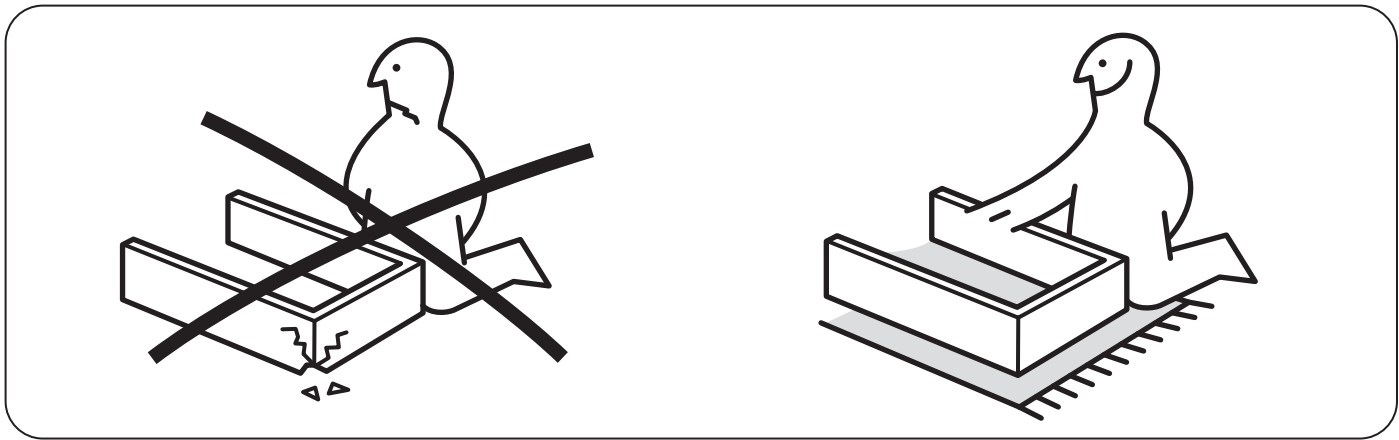
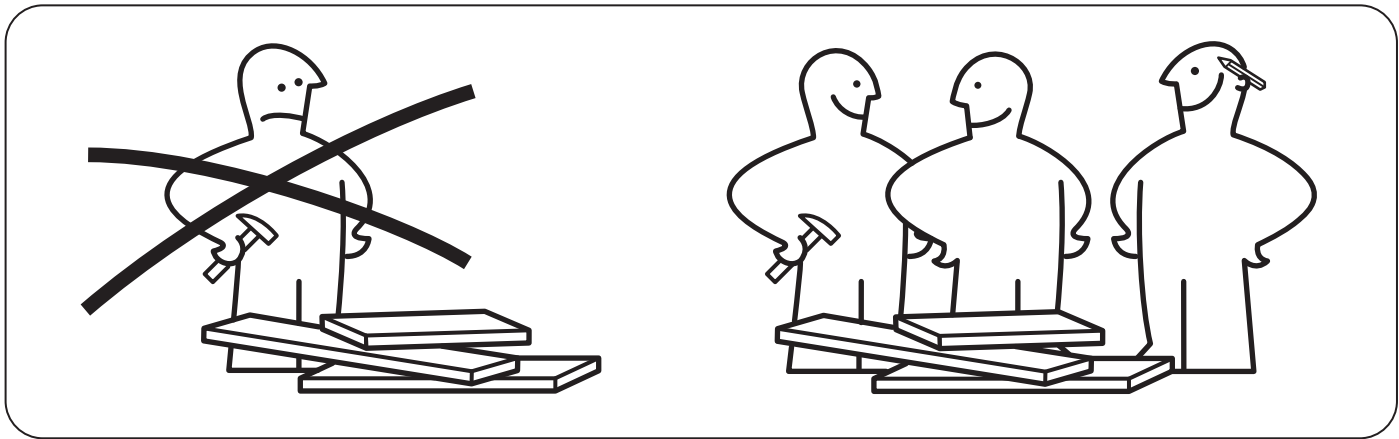
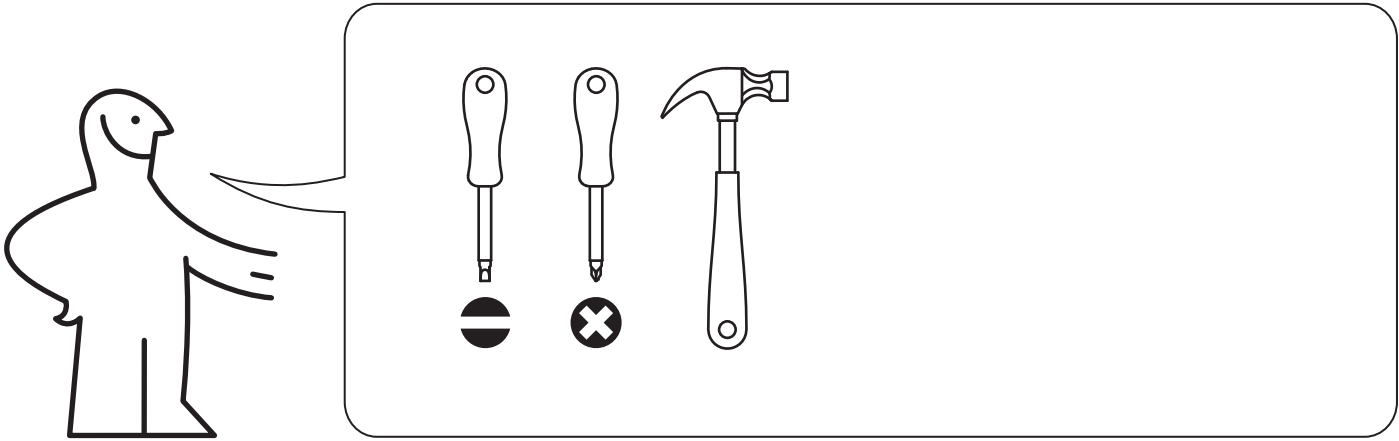


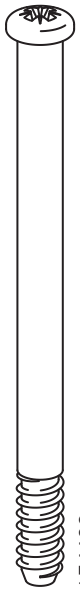
# NORDVIKEN



Design and Quality  
IKEA of Sweden



**1**



154409

18x



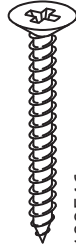
118331  
112996

4x



109565

8x



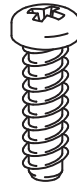
109546

8x



108530

4x



109021

16x



122925

4x



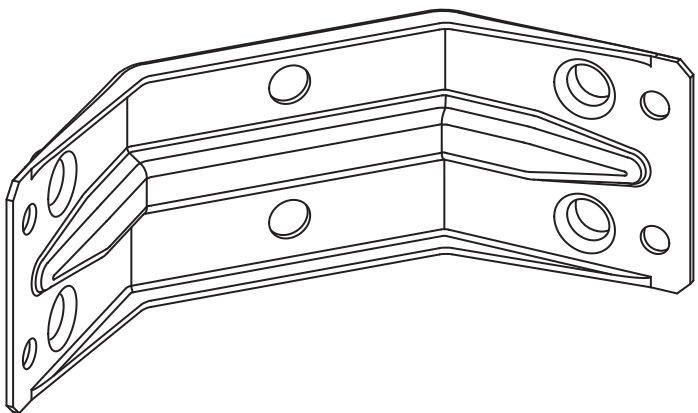
101350

32x



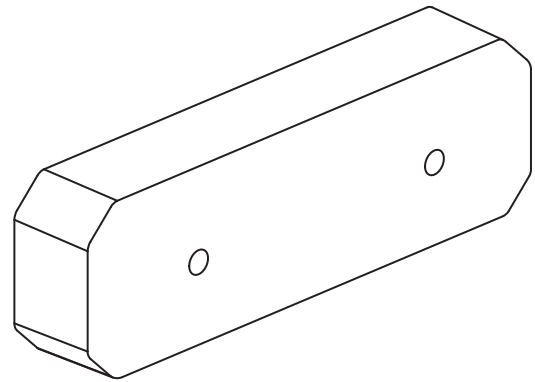
110630

4x



122483

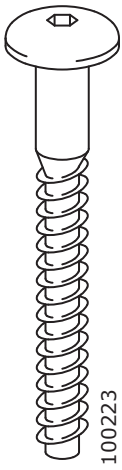
4x



10069933

4x

# 2



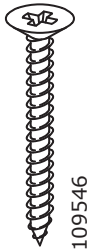
100223

2x



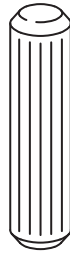
110912

4x



109546

8x



101350

4x



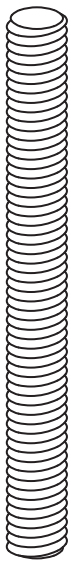
100712

8x



100843

8x



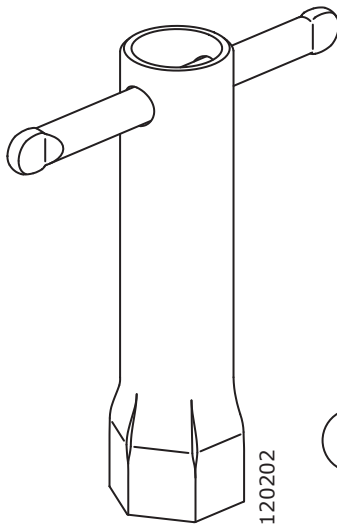
100038

8x



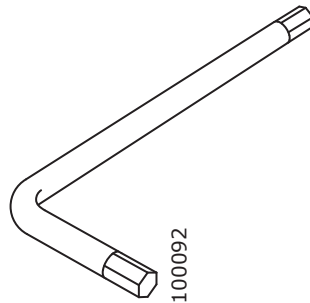
100018

4x



120202

1x



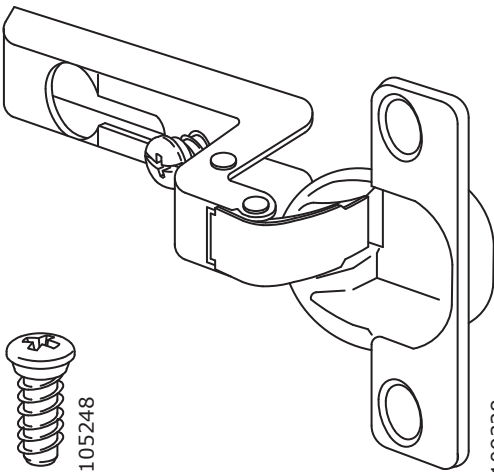
100092

1x



22

# 3



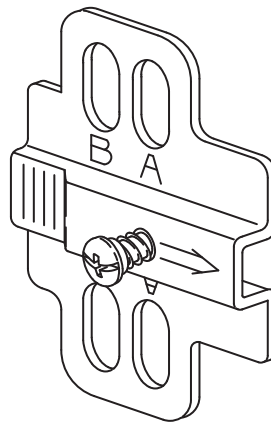
109338

4x



105248

16x



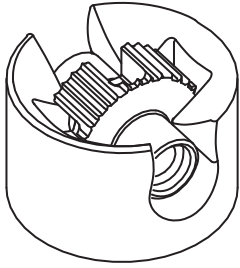
109221

4x



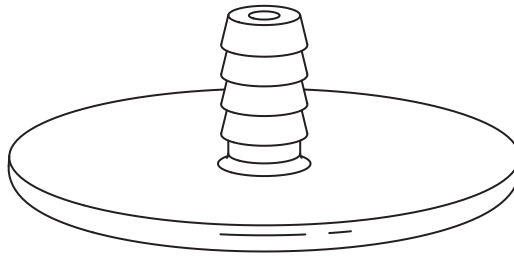
19

**4**



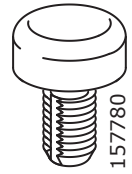
10005094

4x



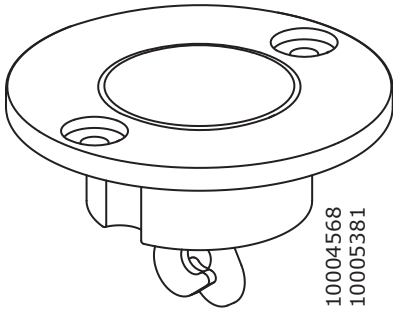
117559

4x



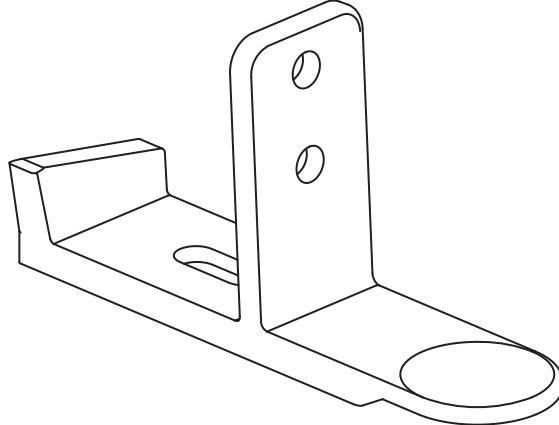
157780

4x



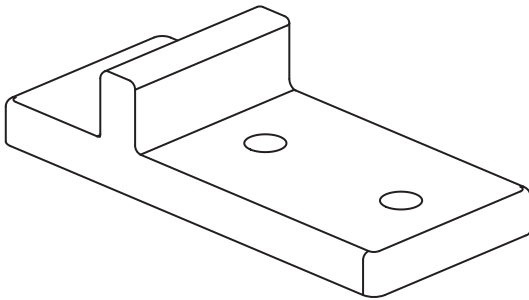
10004568  
10005381

2x



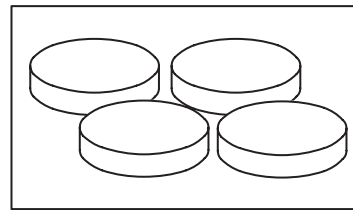
10003961

2x



10003975  
10005468

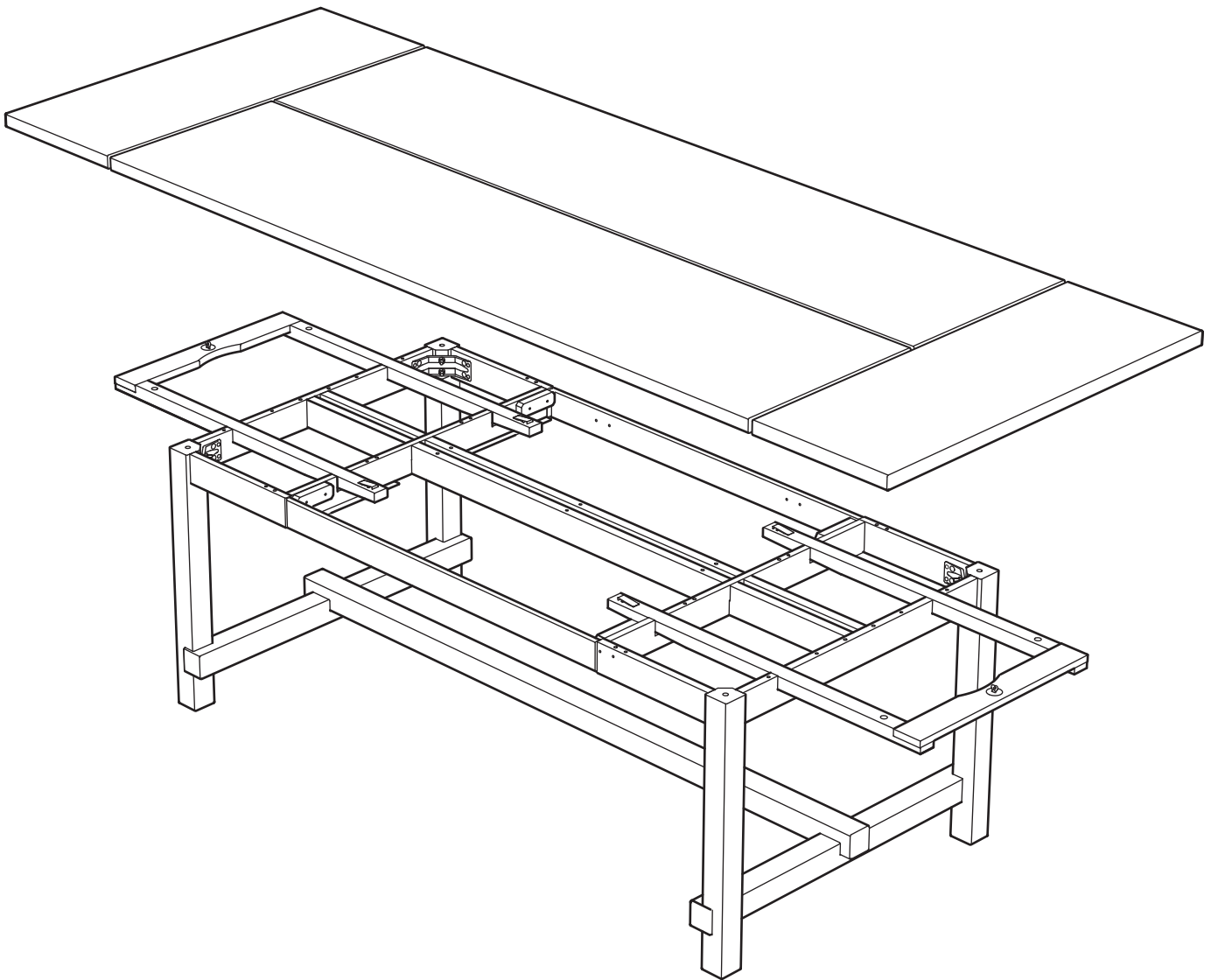
4x

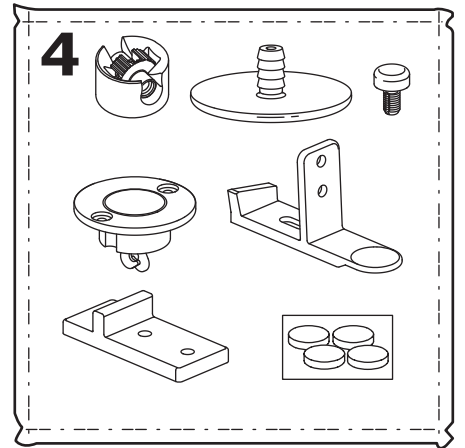
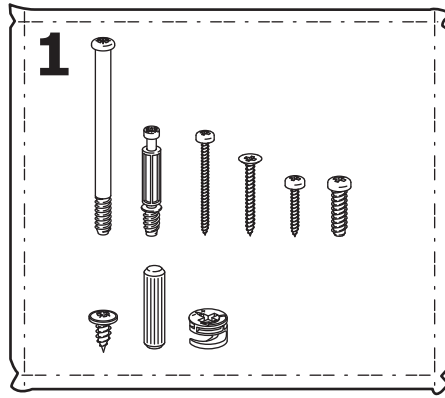
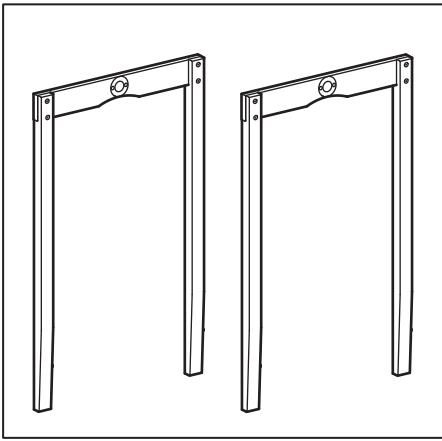


108357

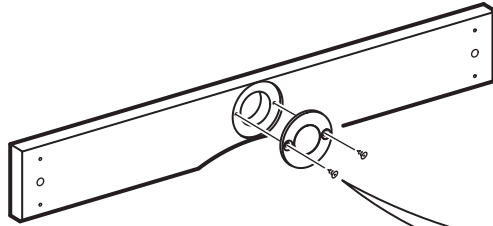
3x



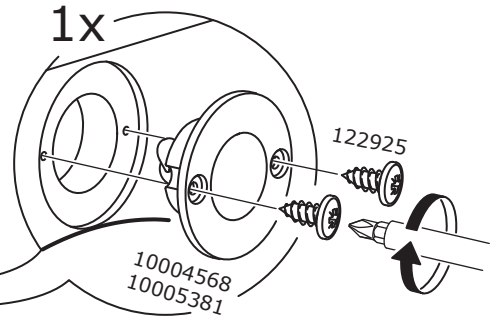




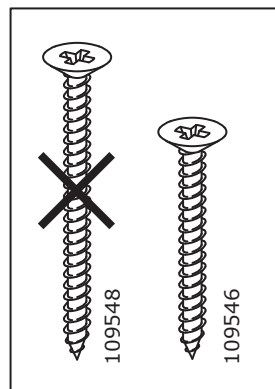
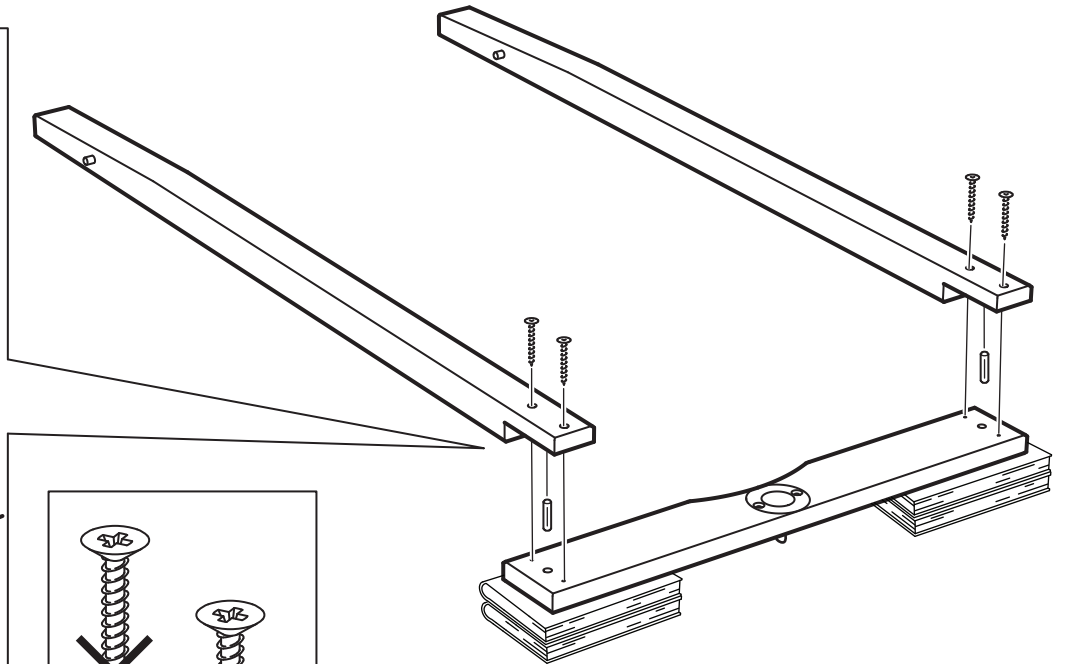
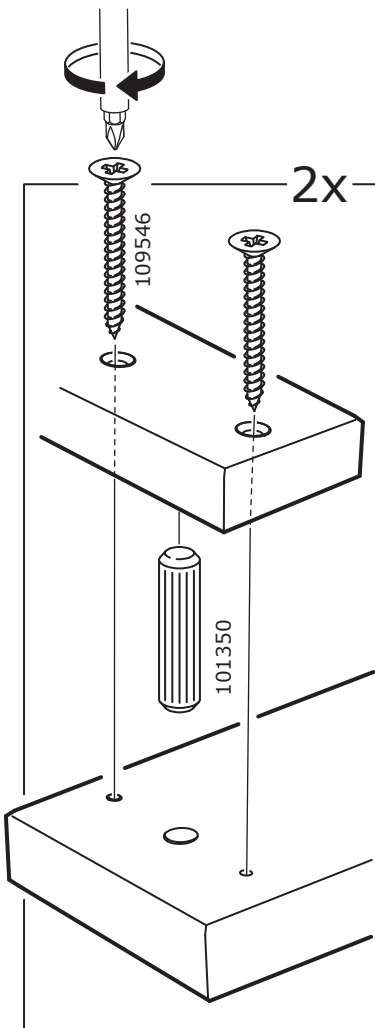
**1**

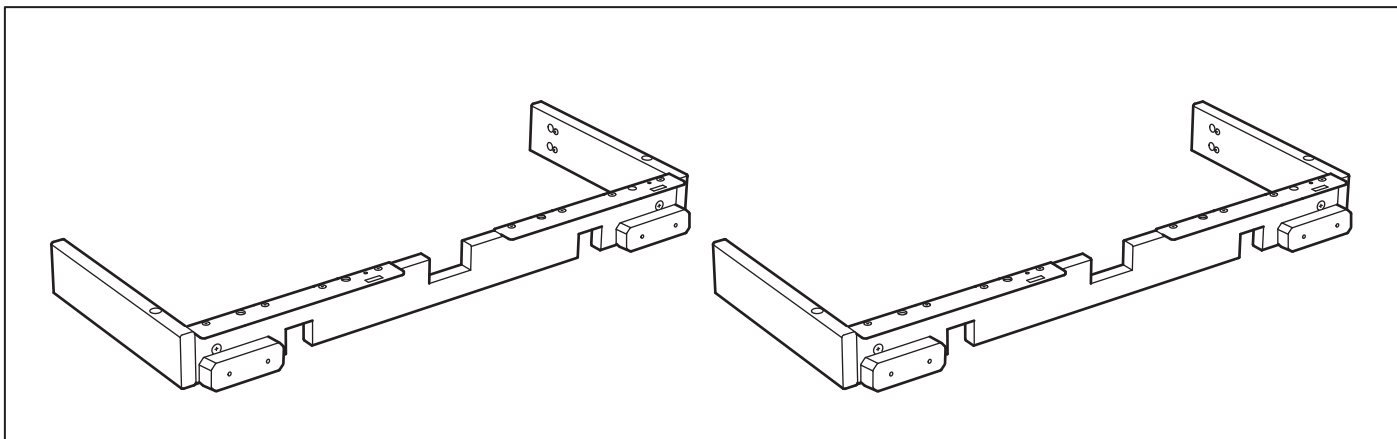
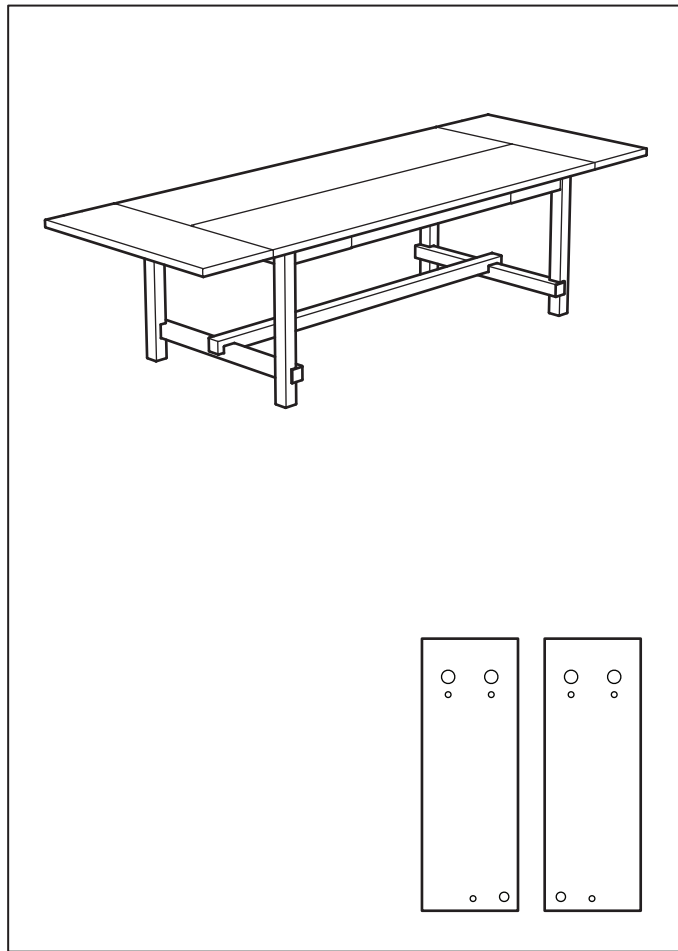
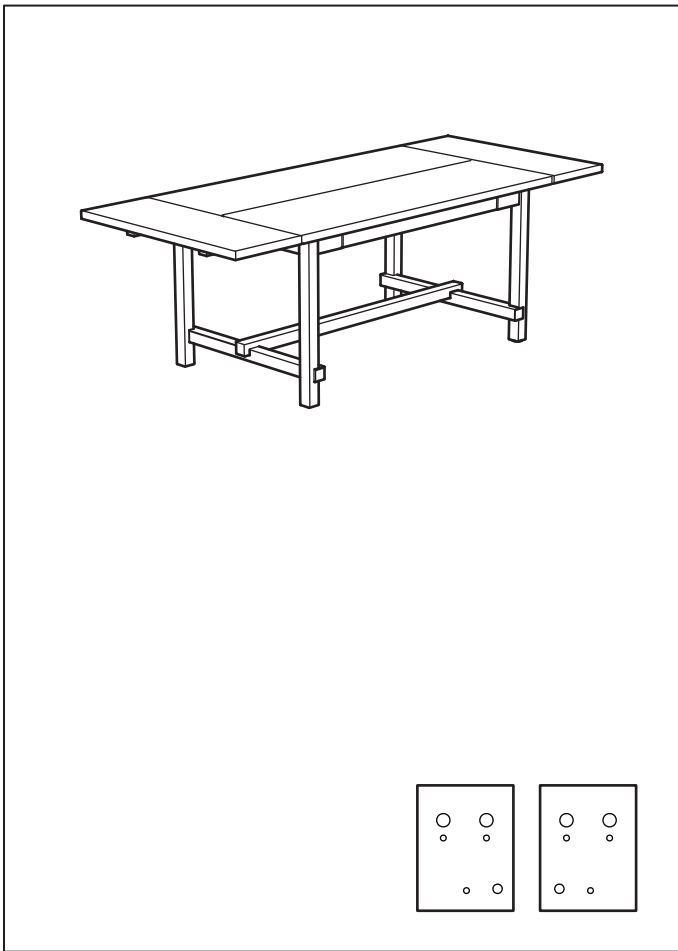


**1x**

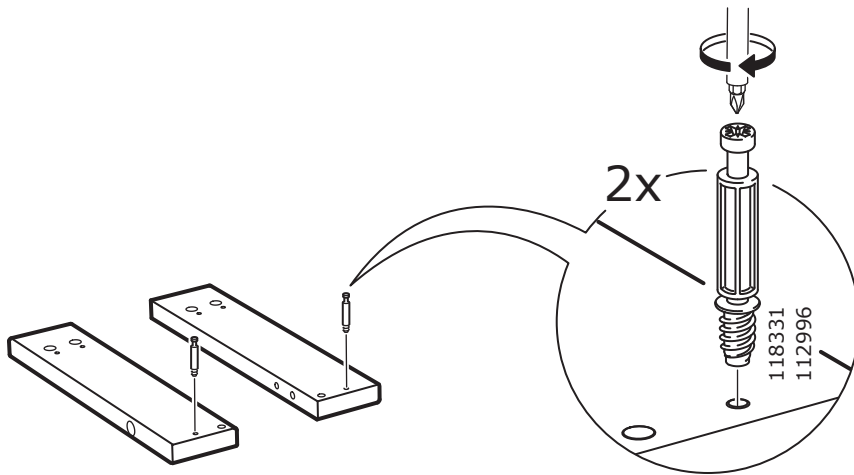


**2**



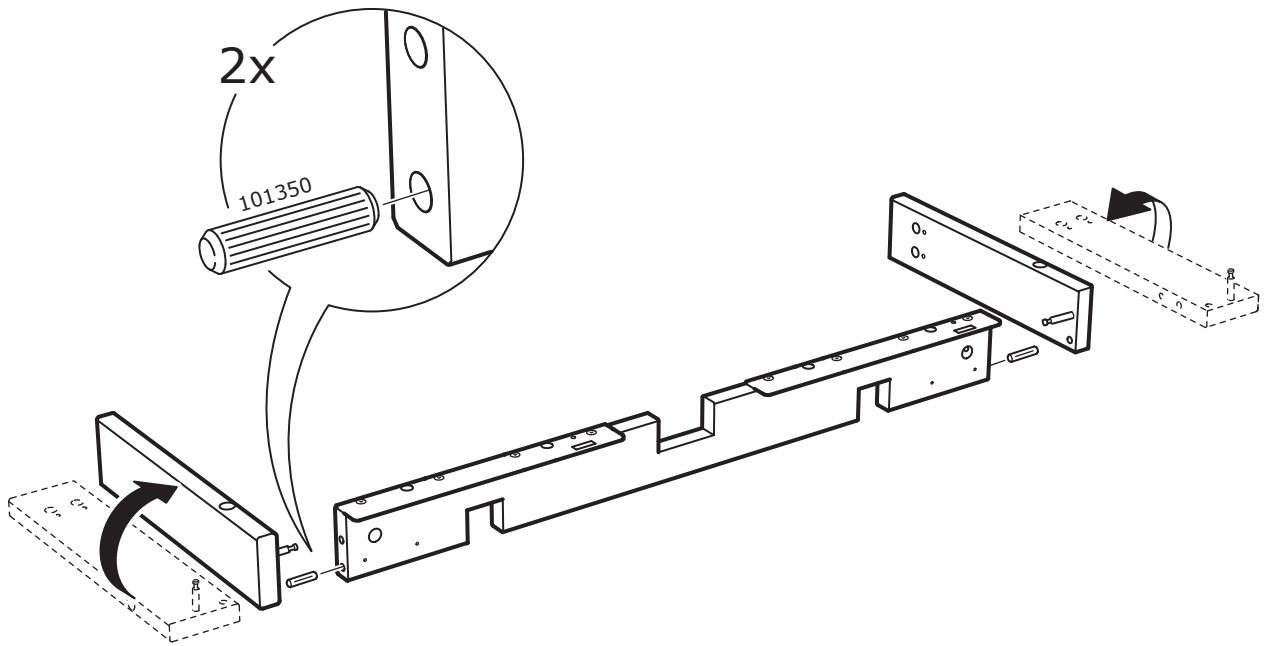


**3**

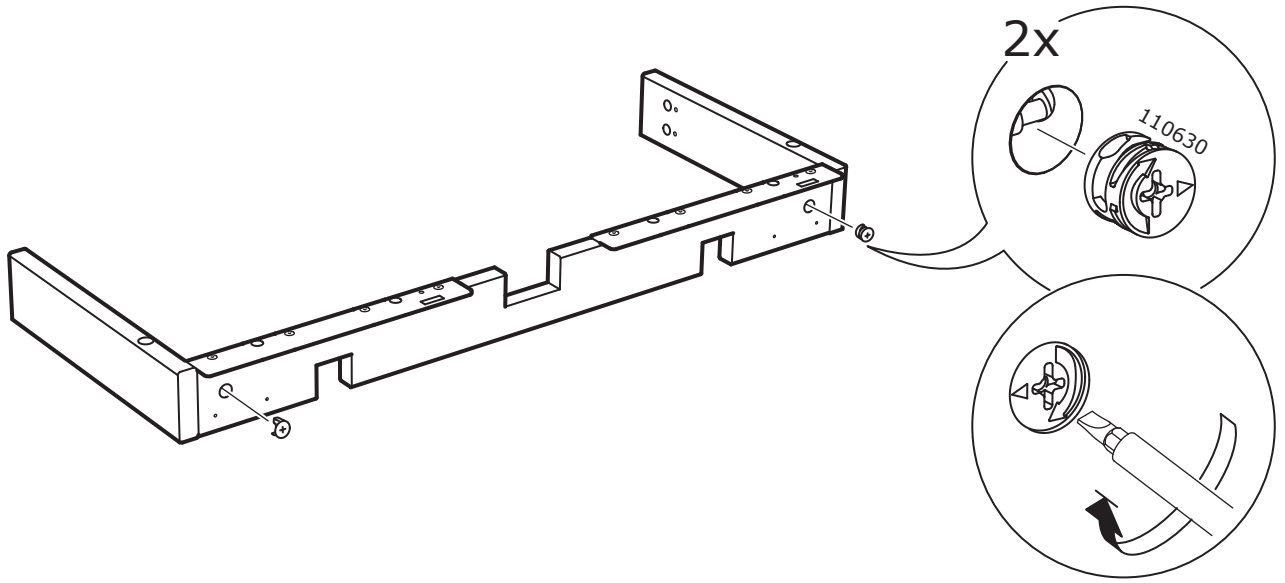




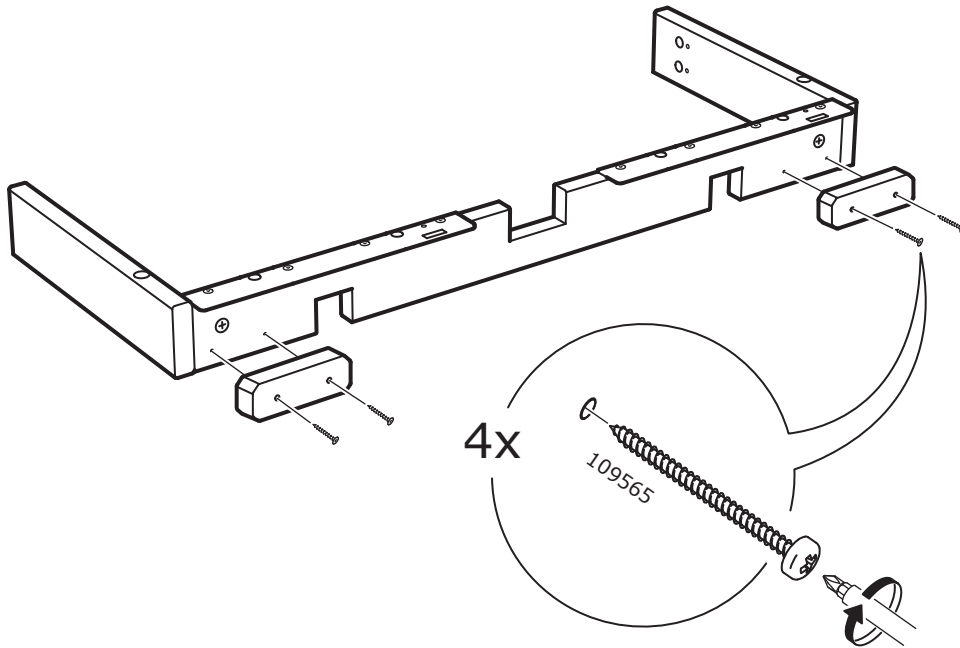
# 4



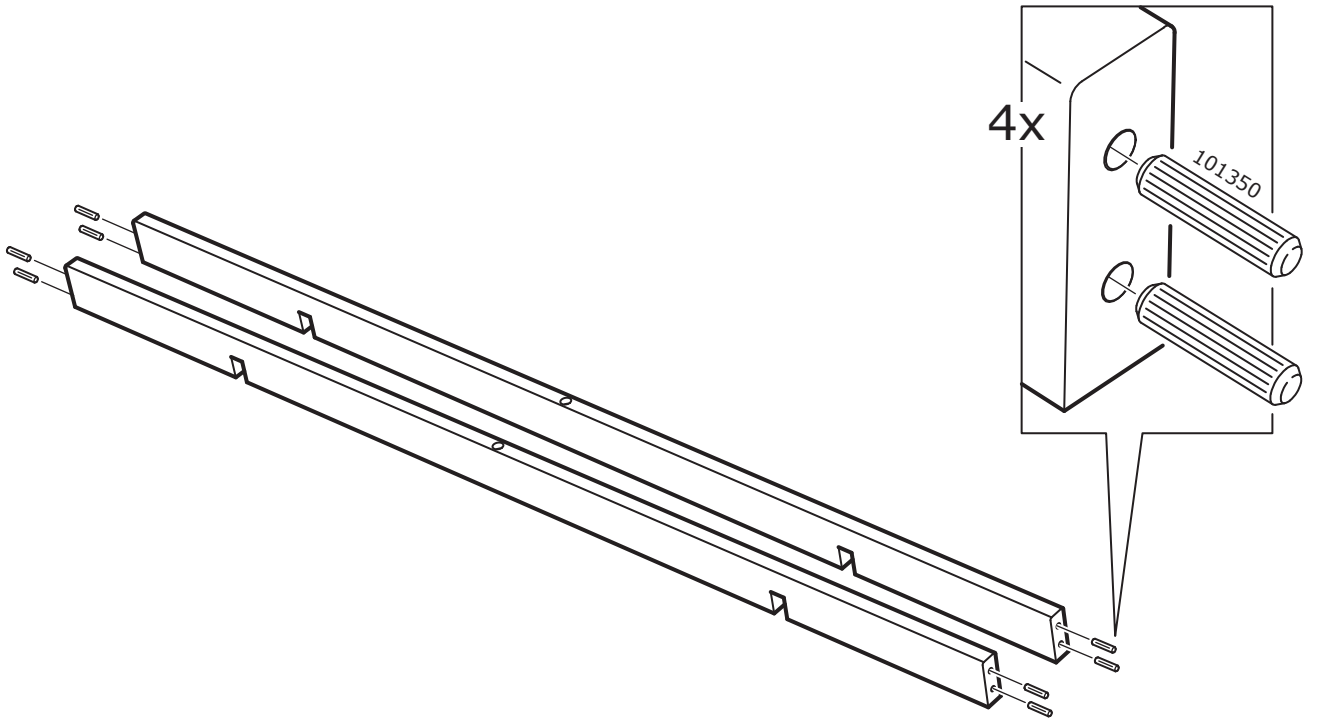
5



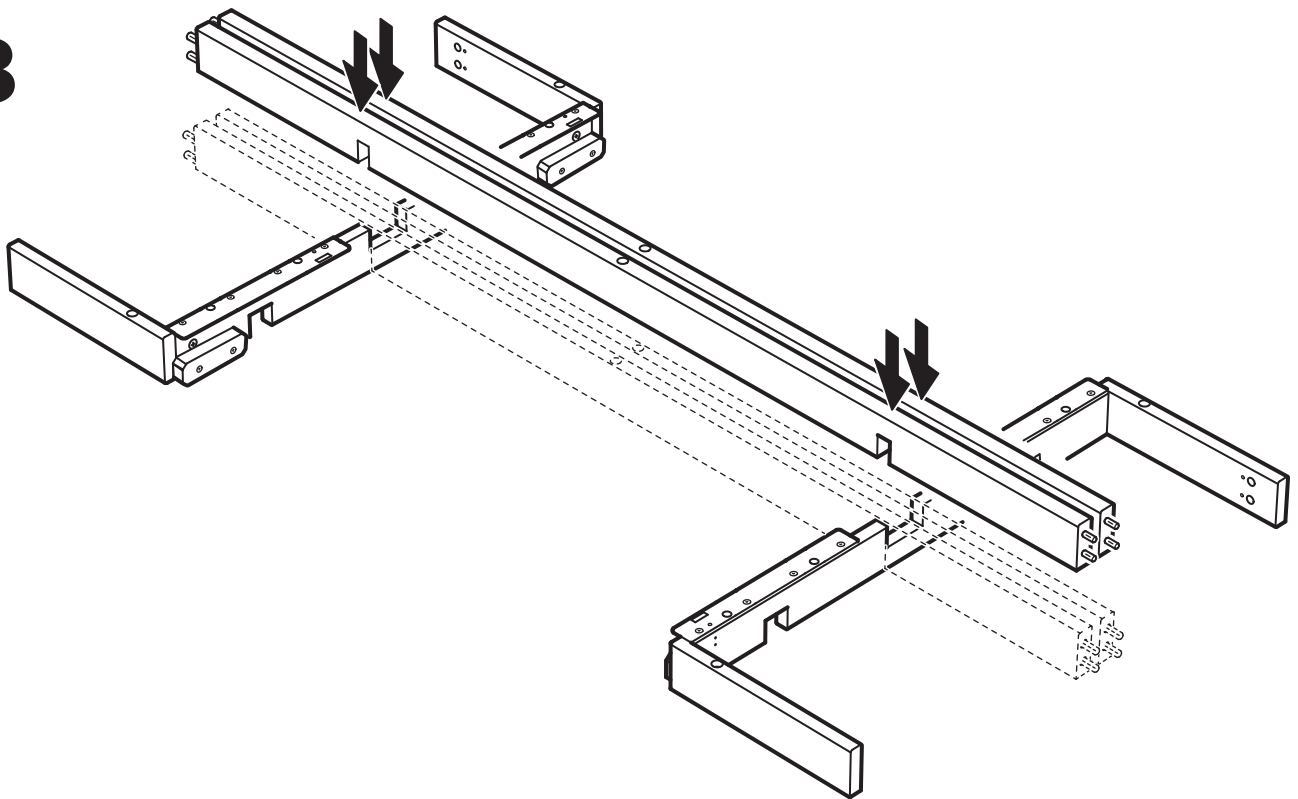
6



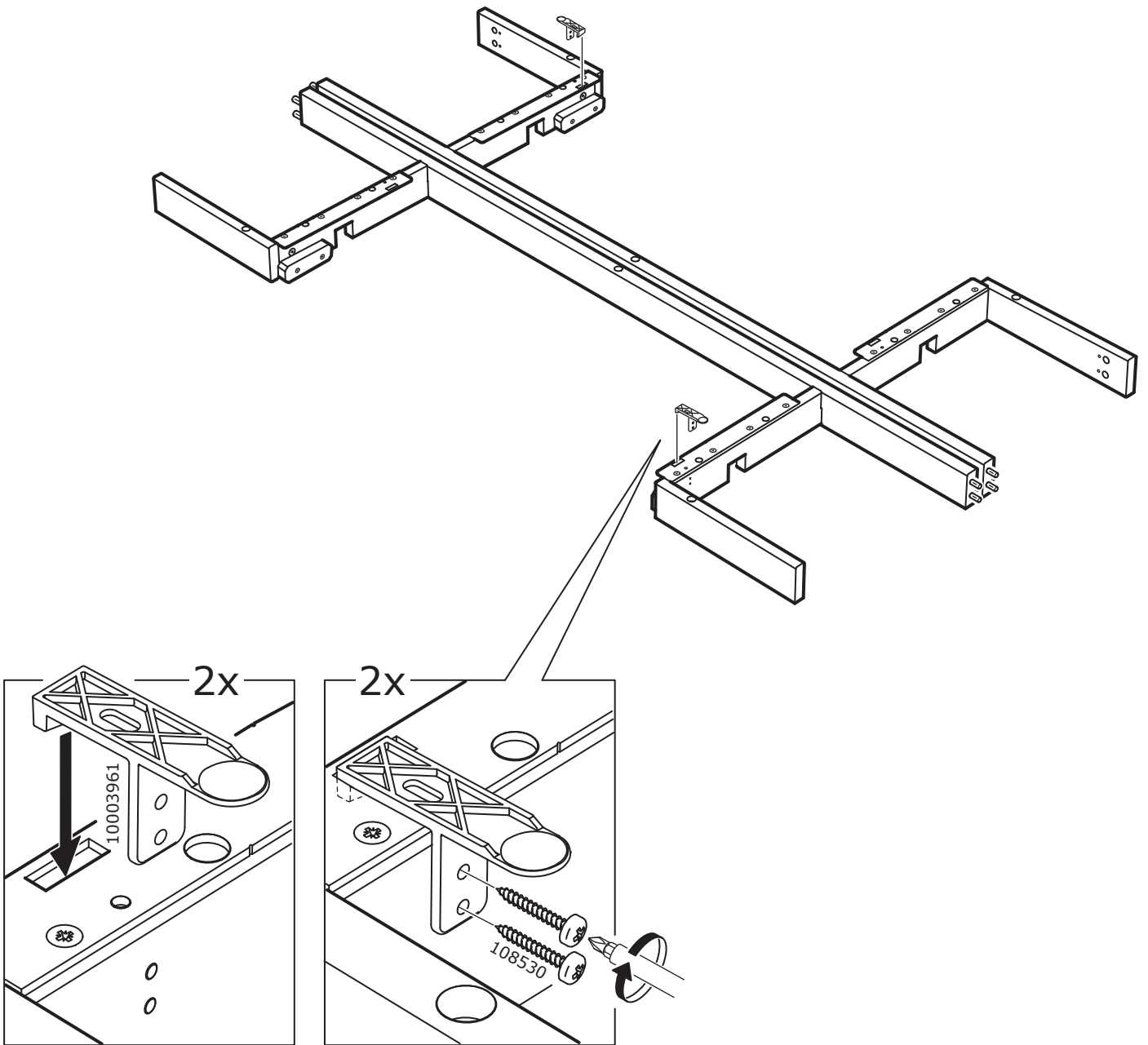
7

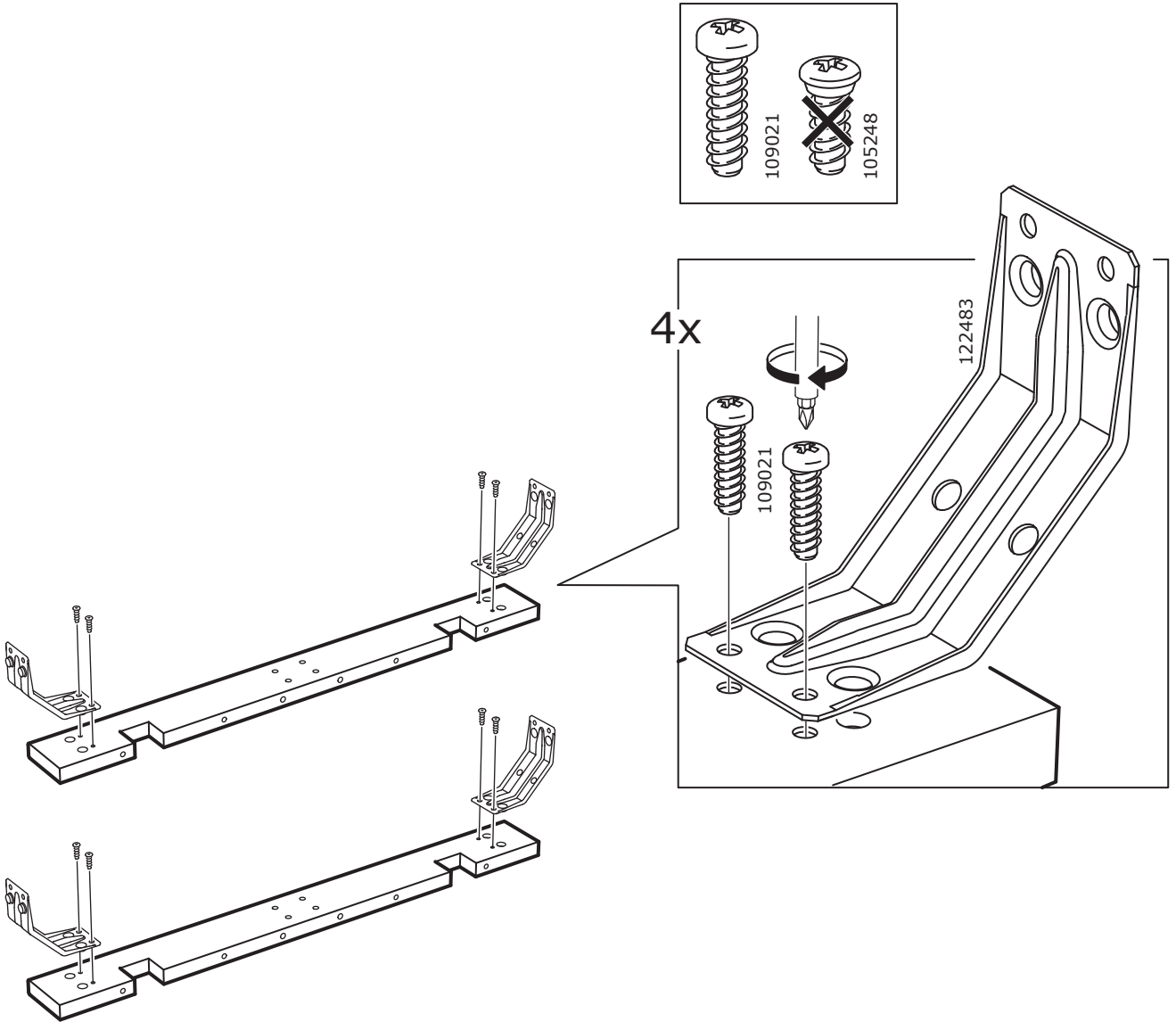


8

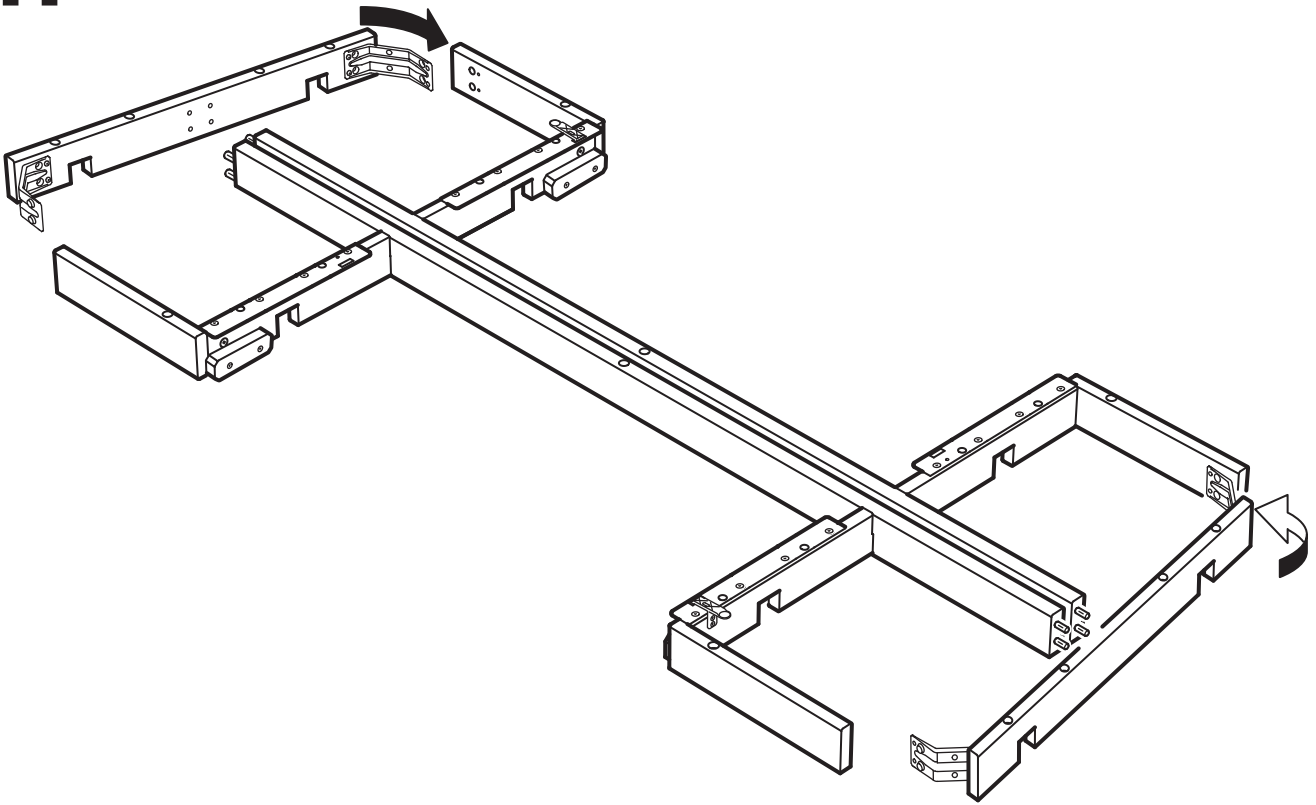


# 9

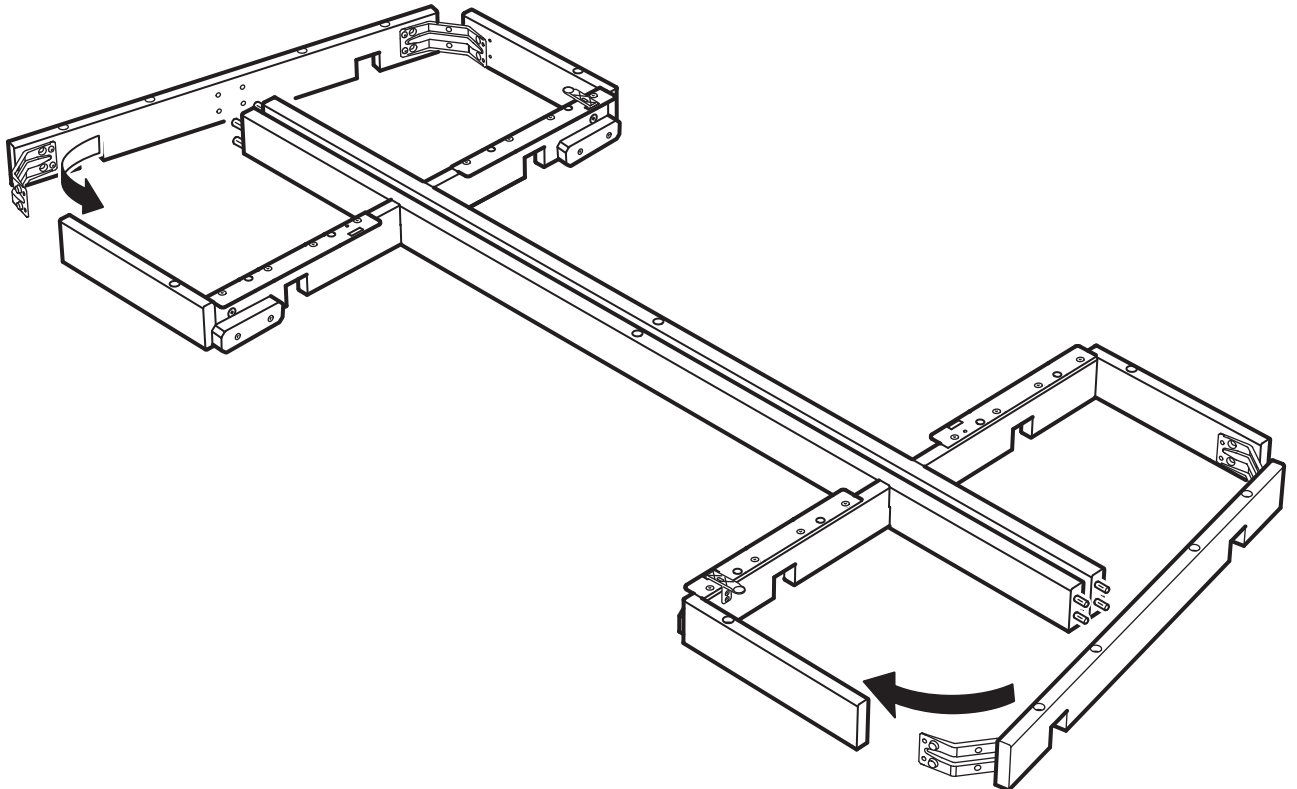




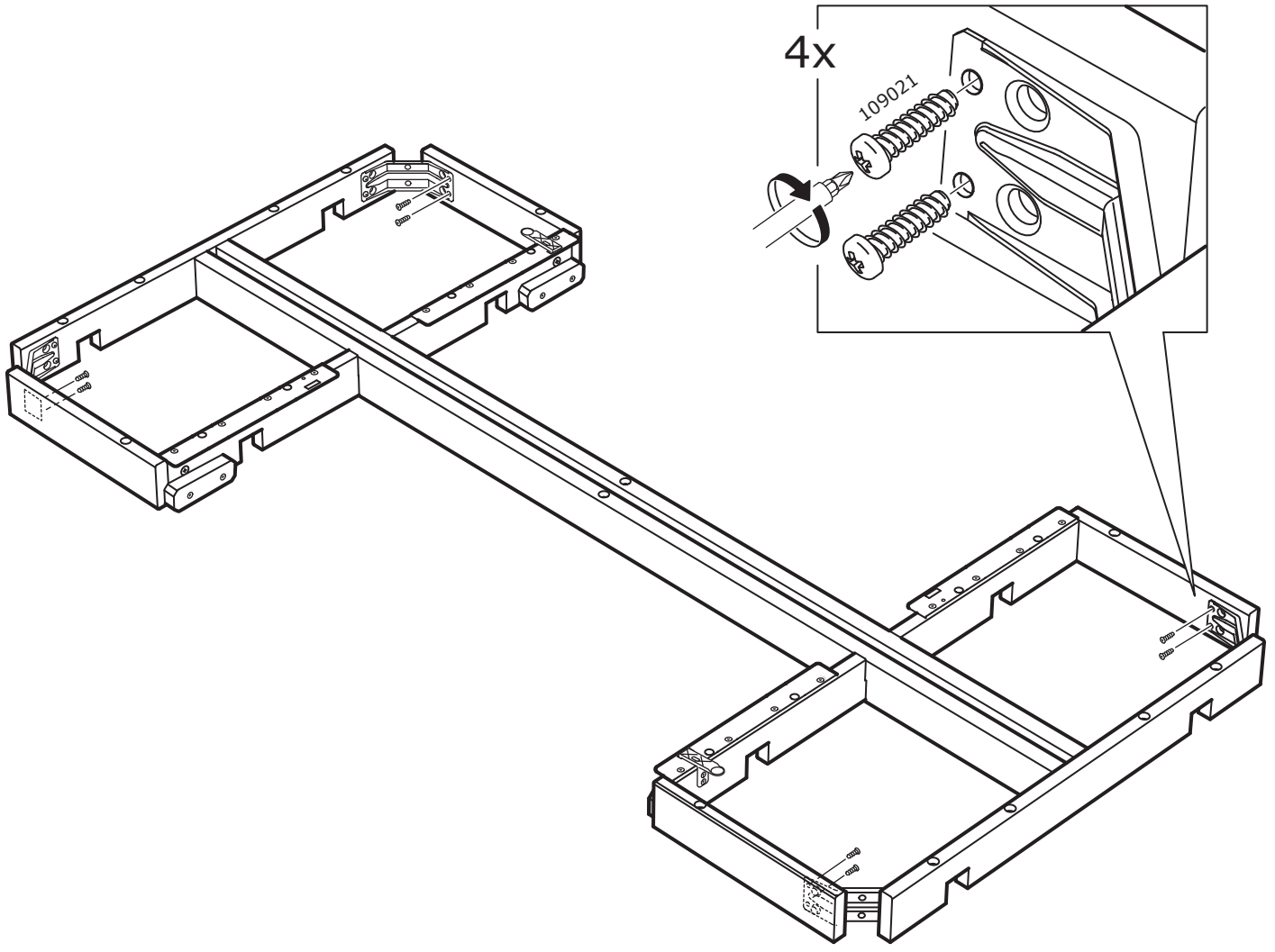
11



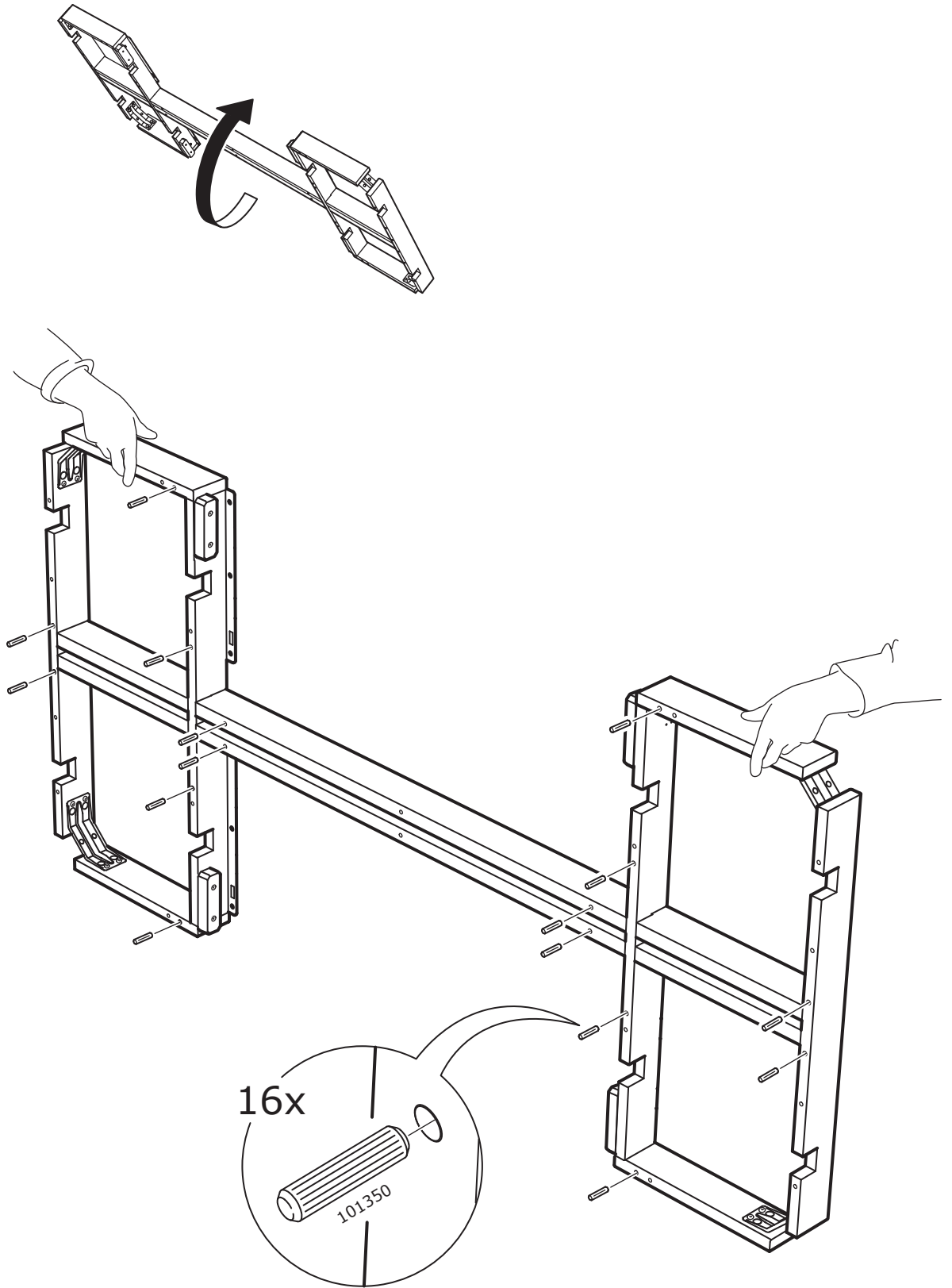
12



# 13

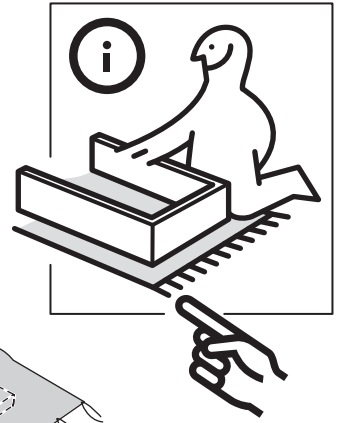
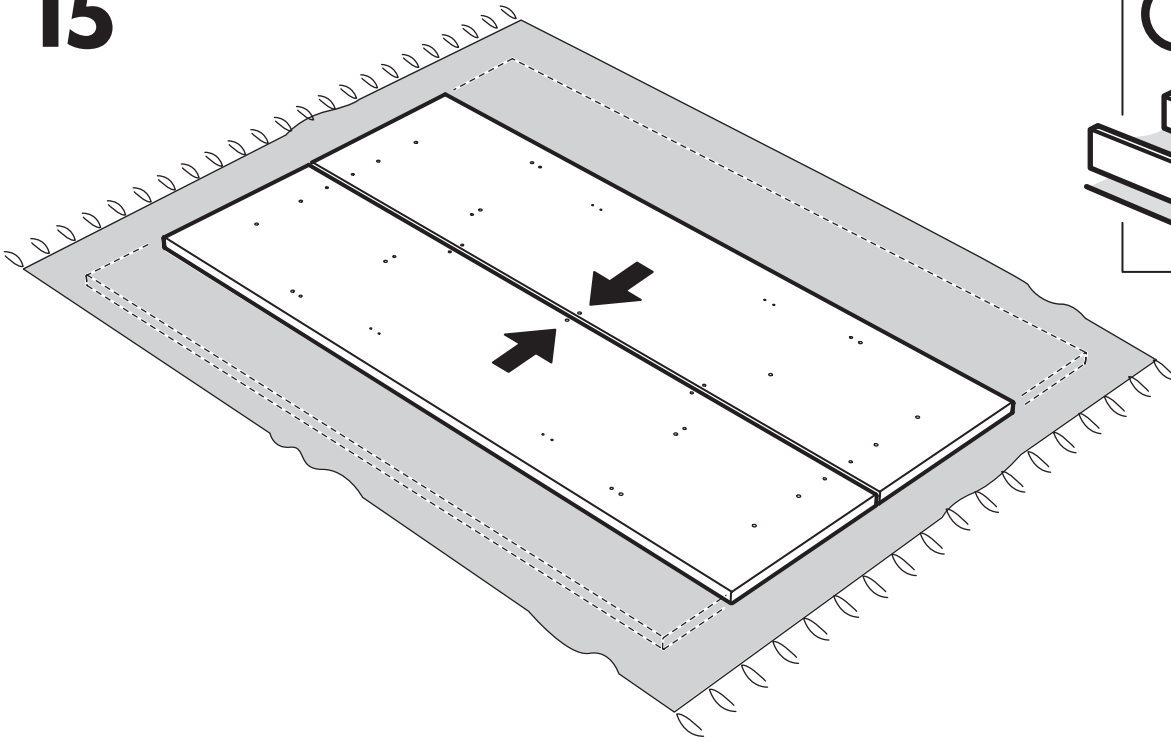


14

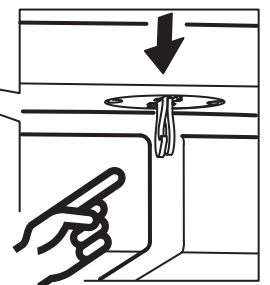
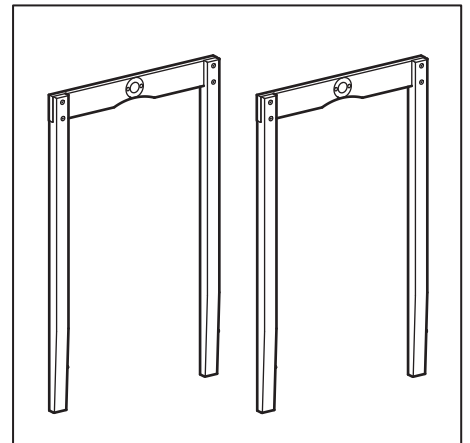
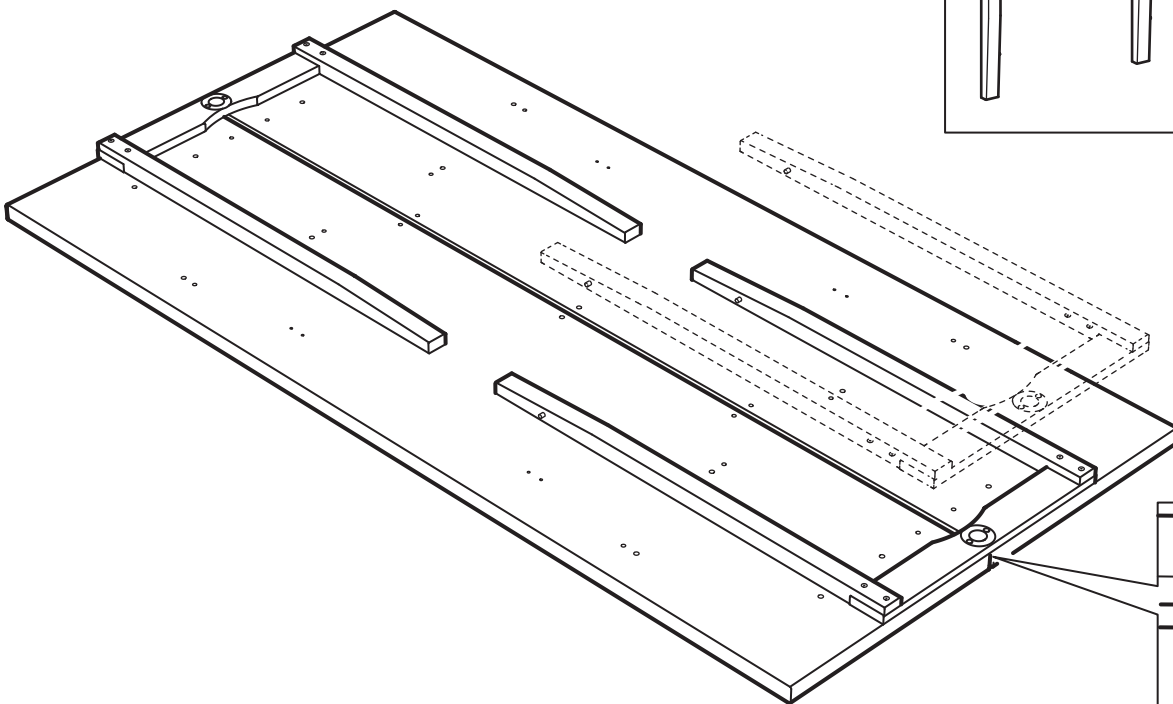




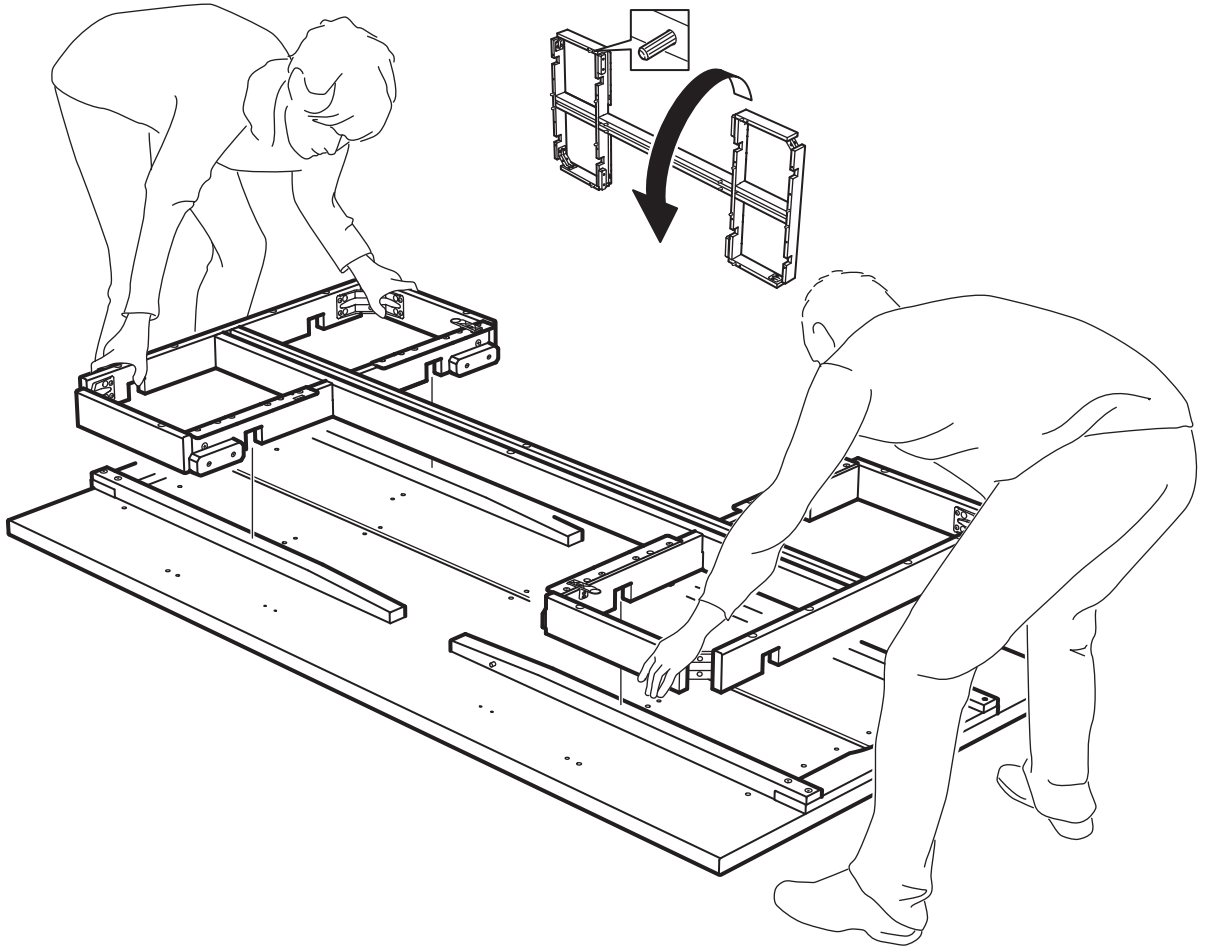
15



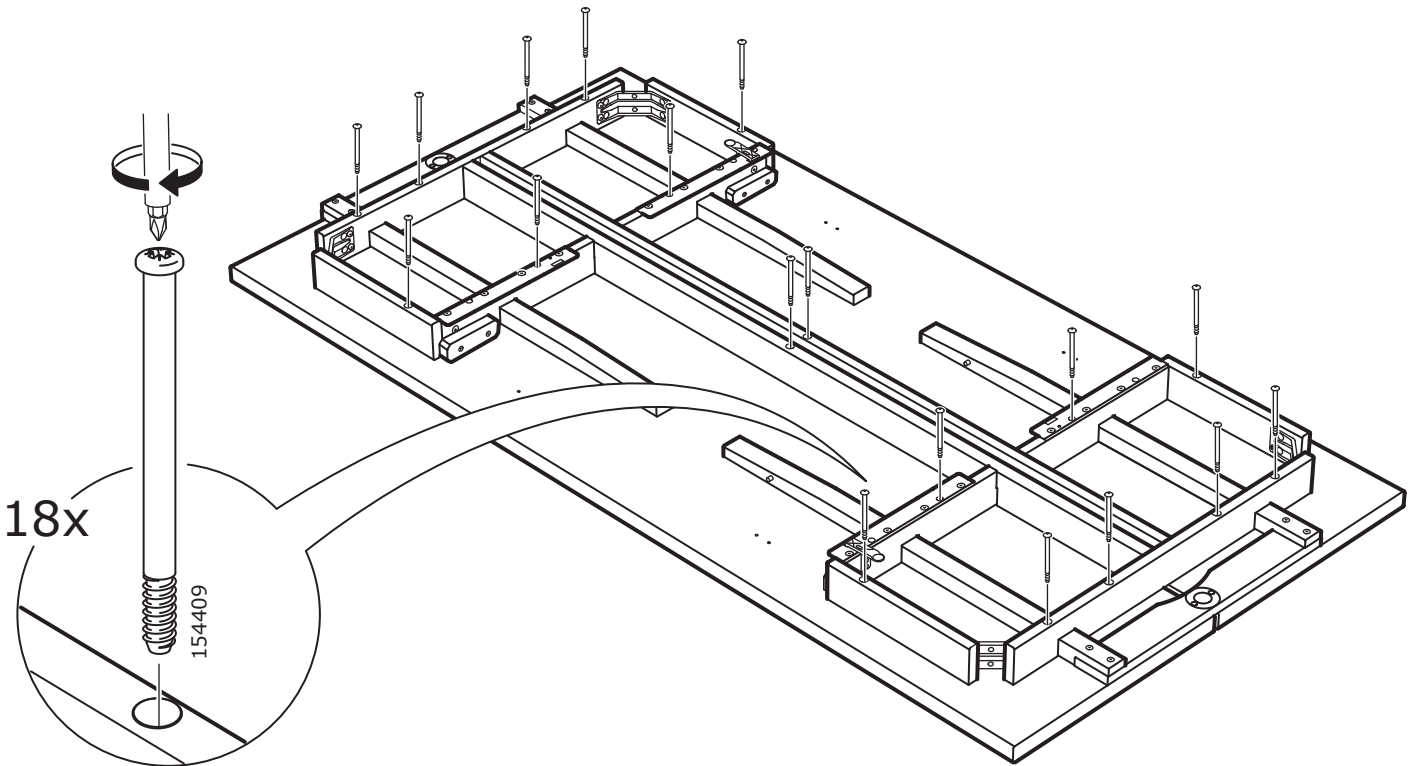
16



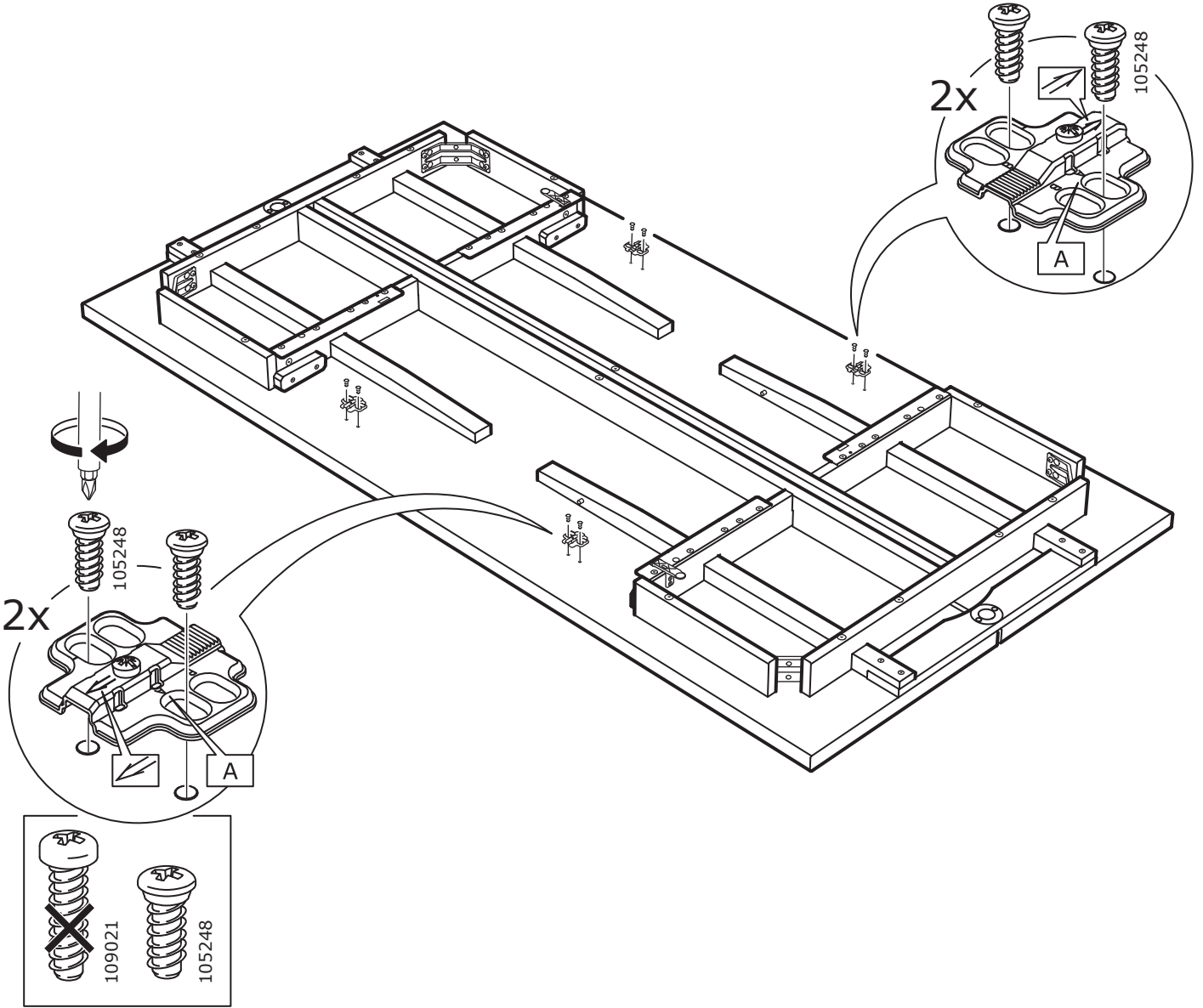
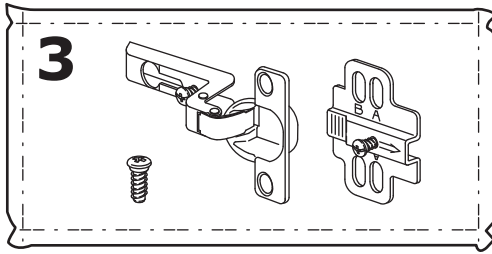
17



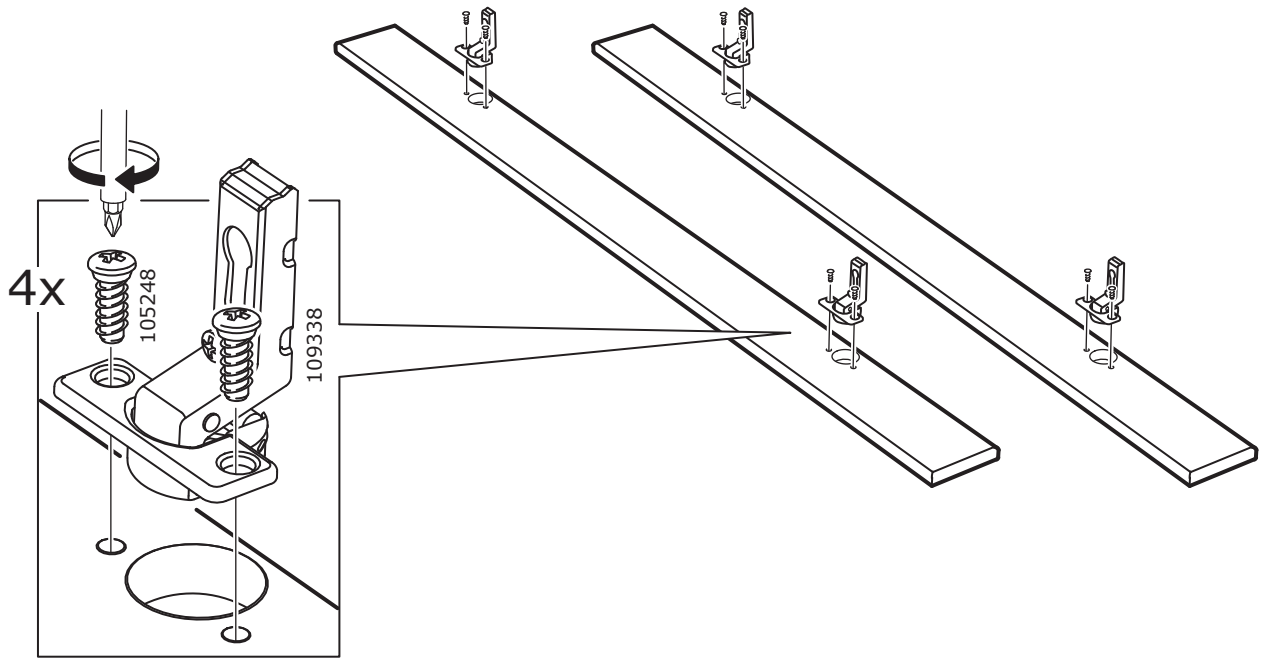
18



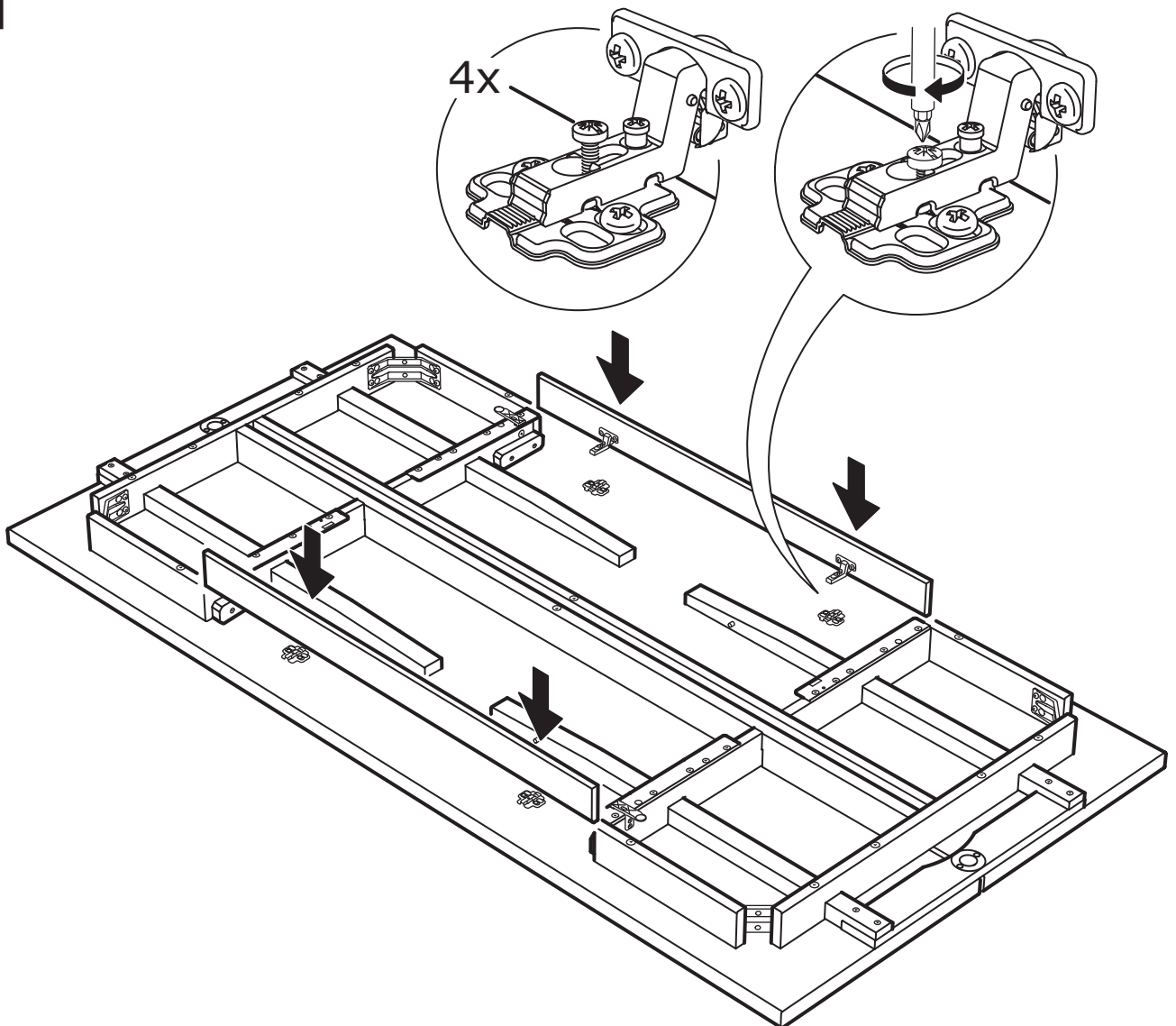
# 19

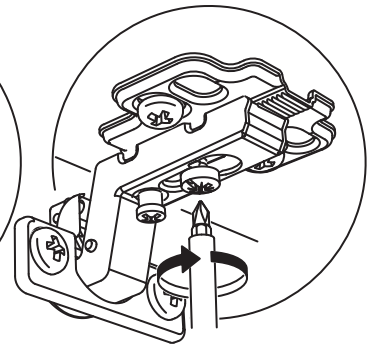
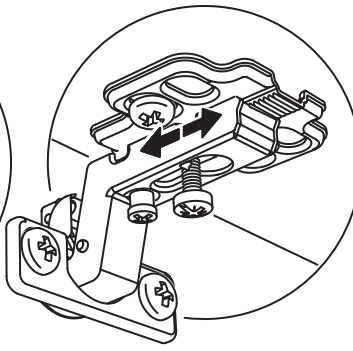
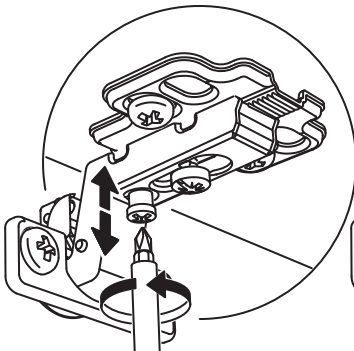
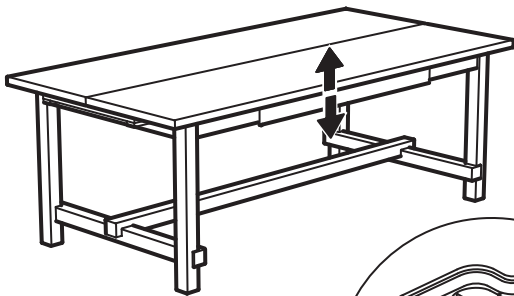
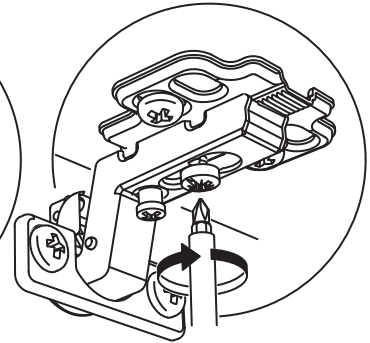
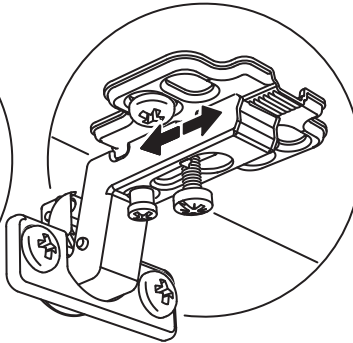
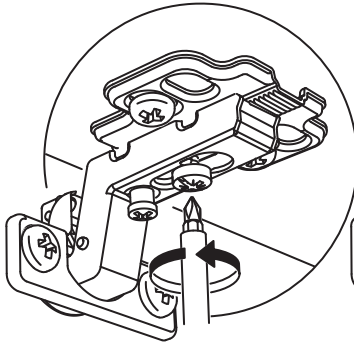
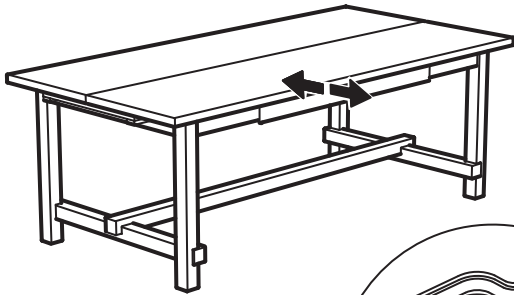
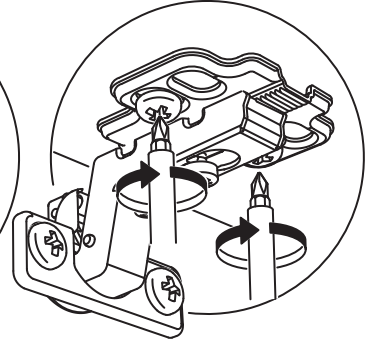
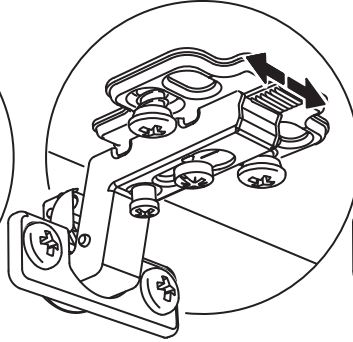
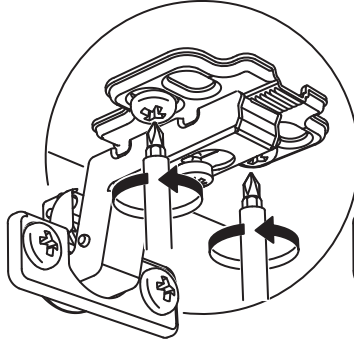
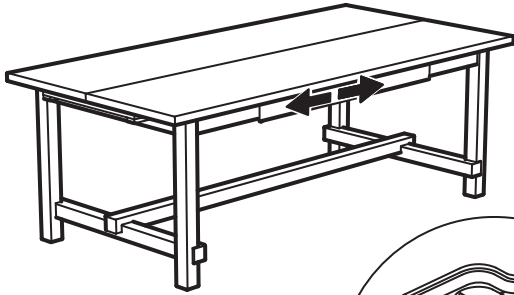


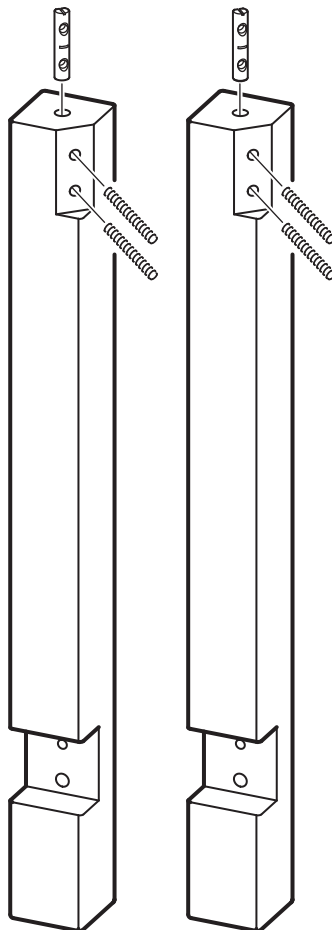
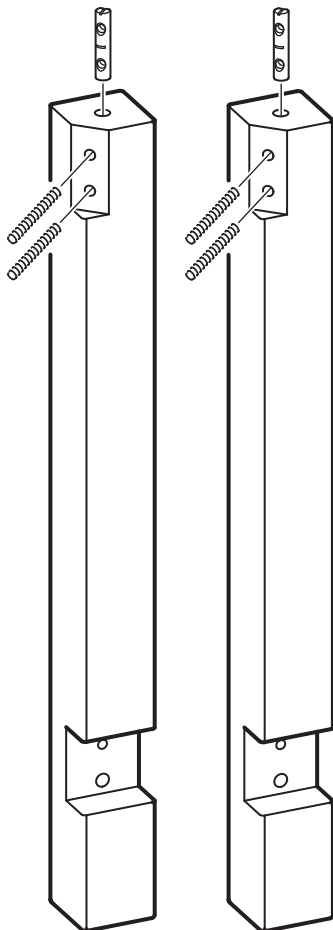
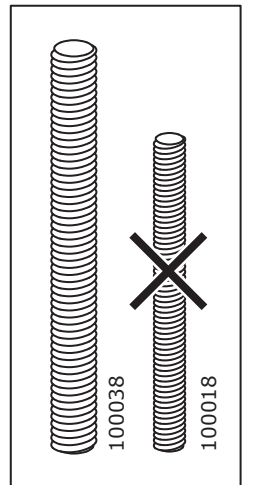
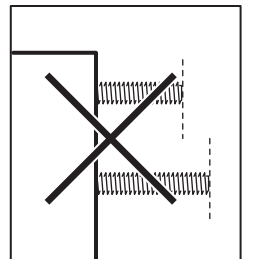
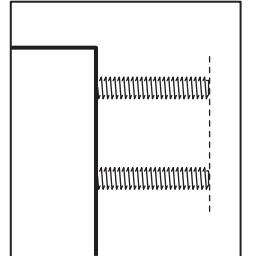
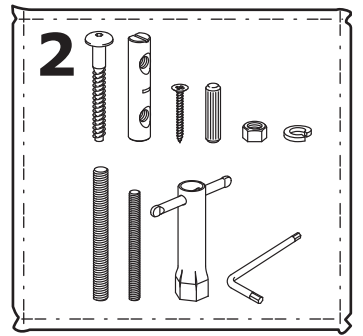
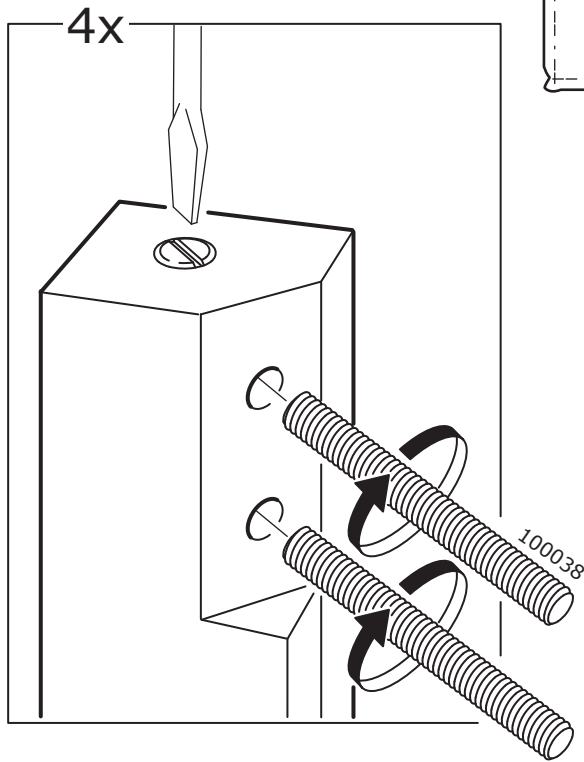
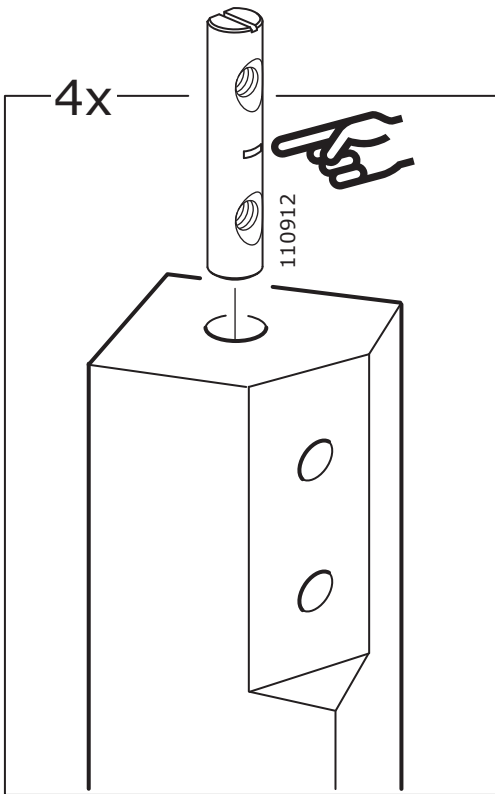
# 20



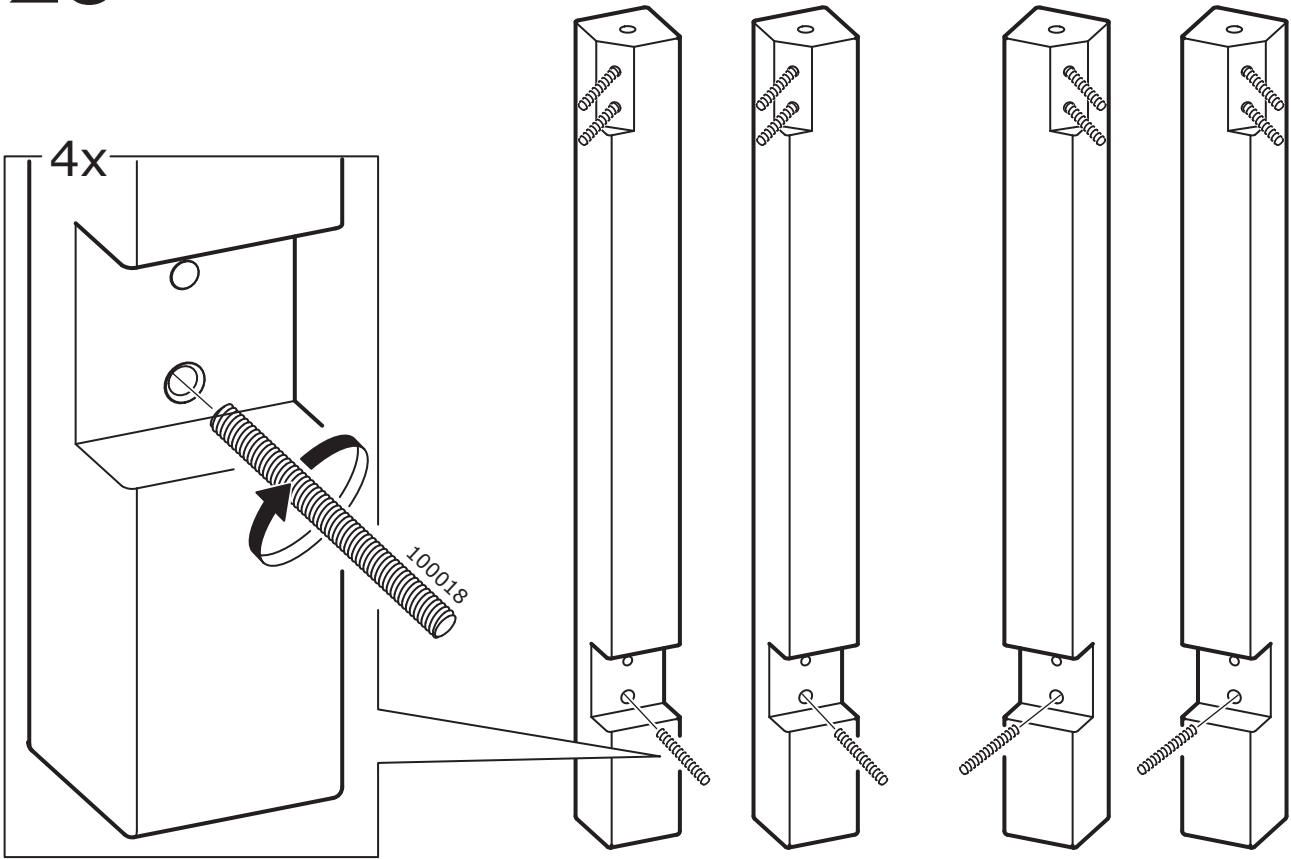
# 21



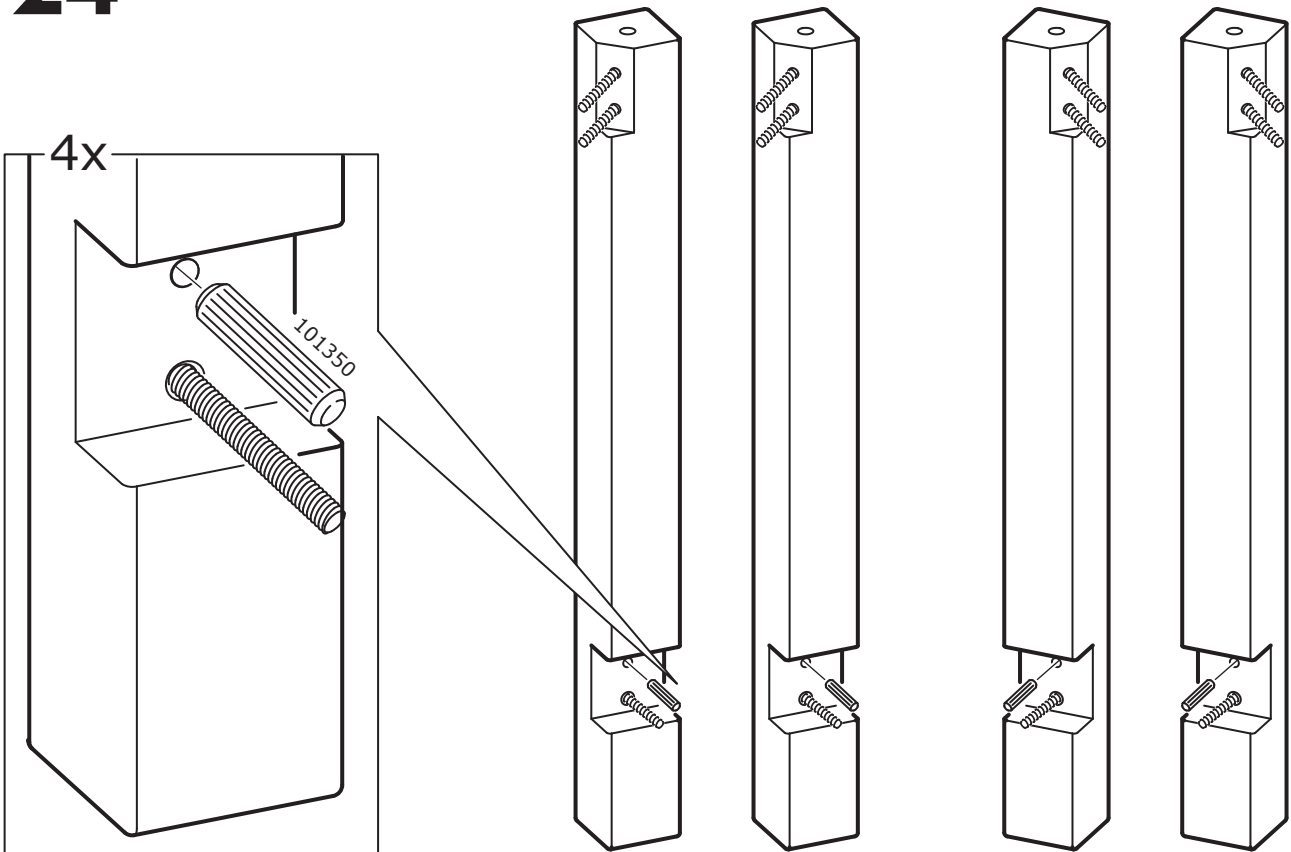




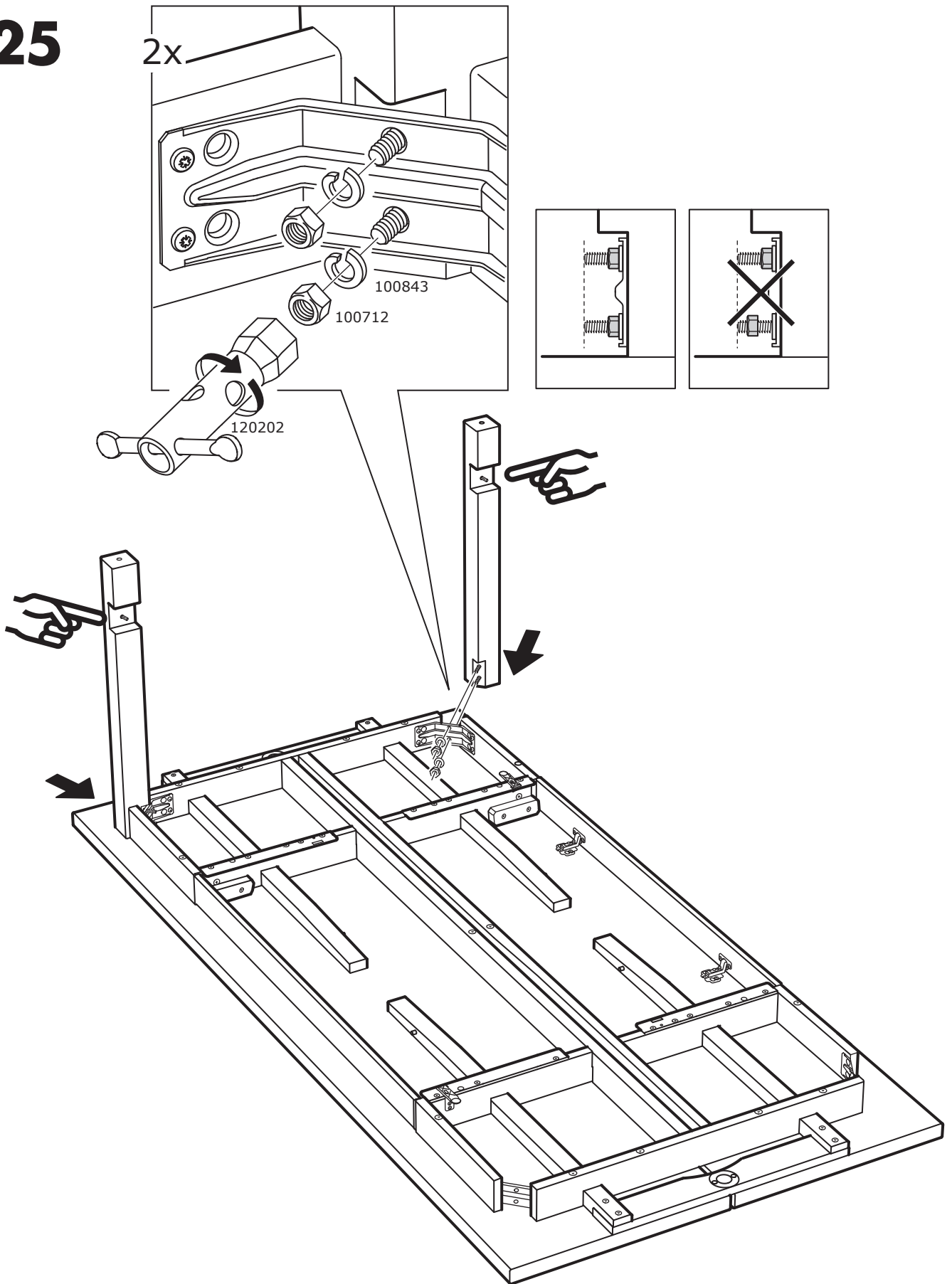
# 23



# 24

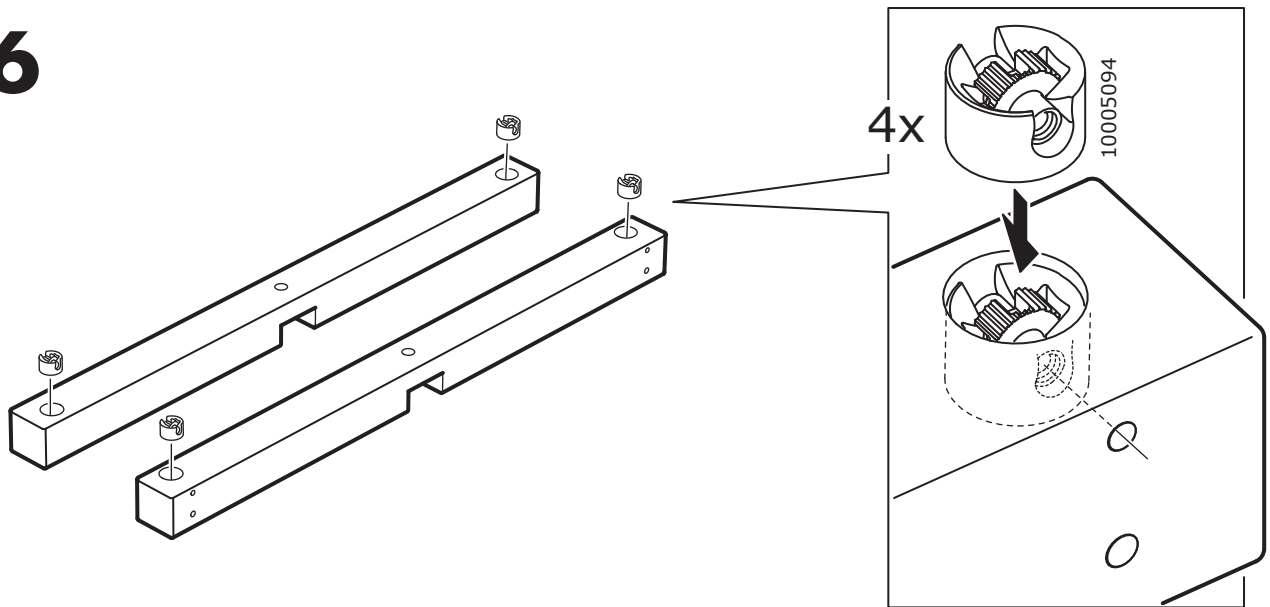


25

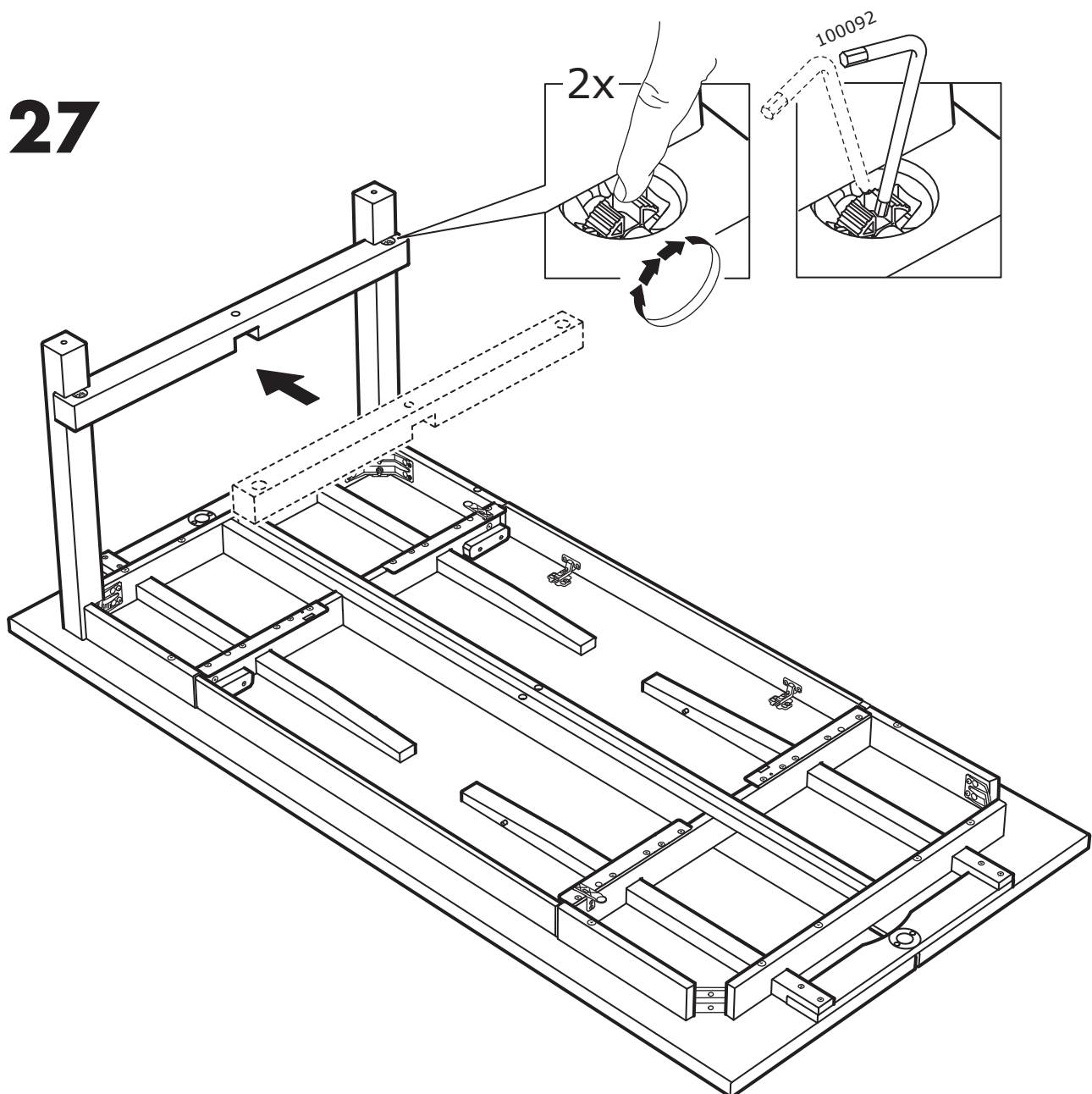


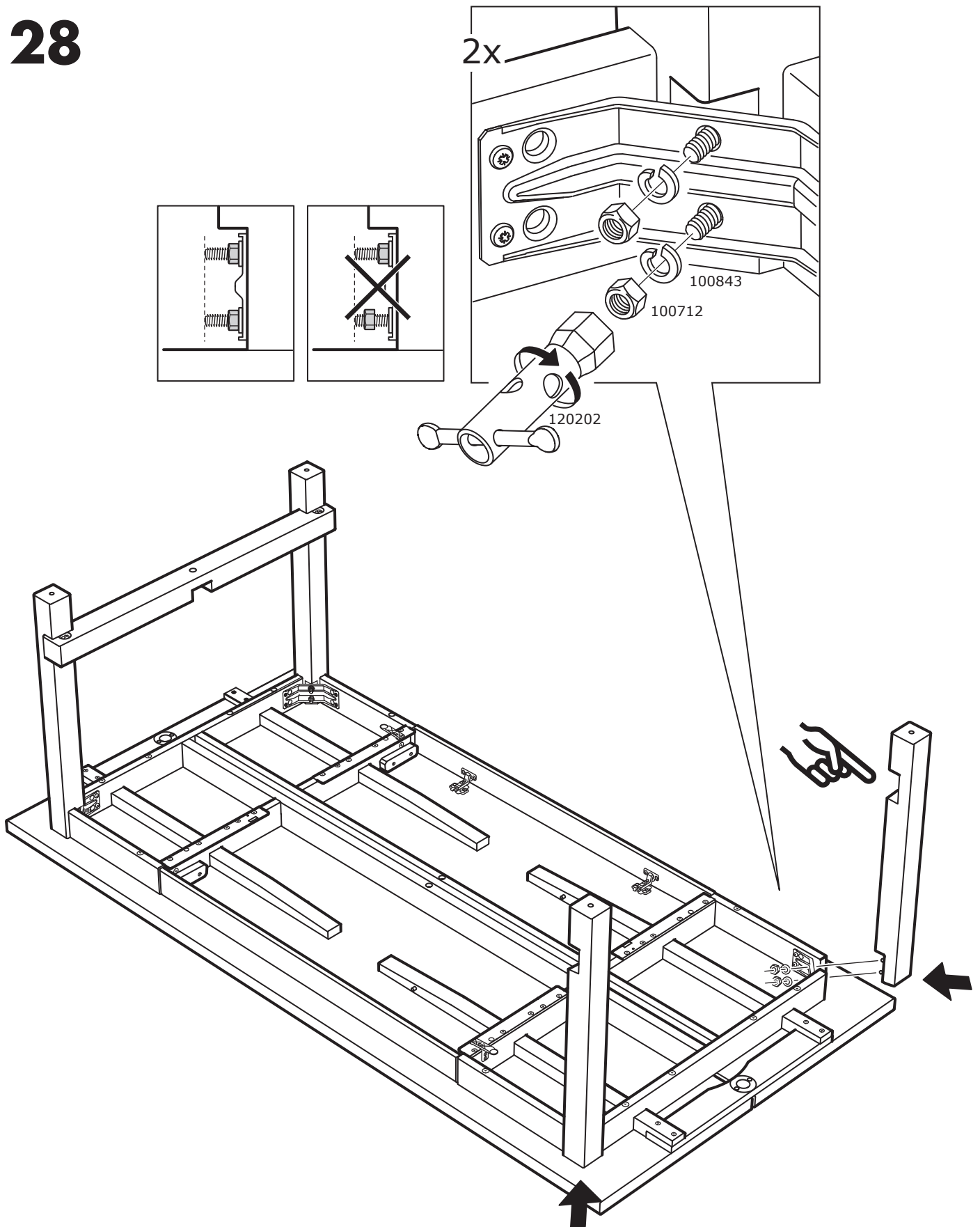


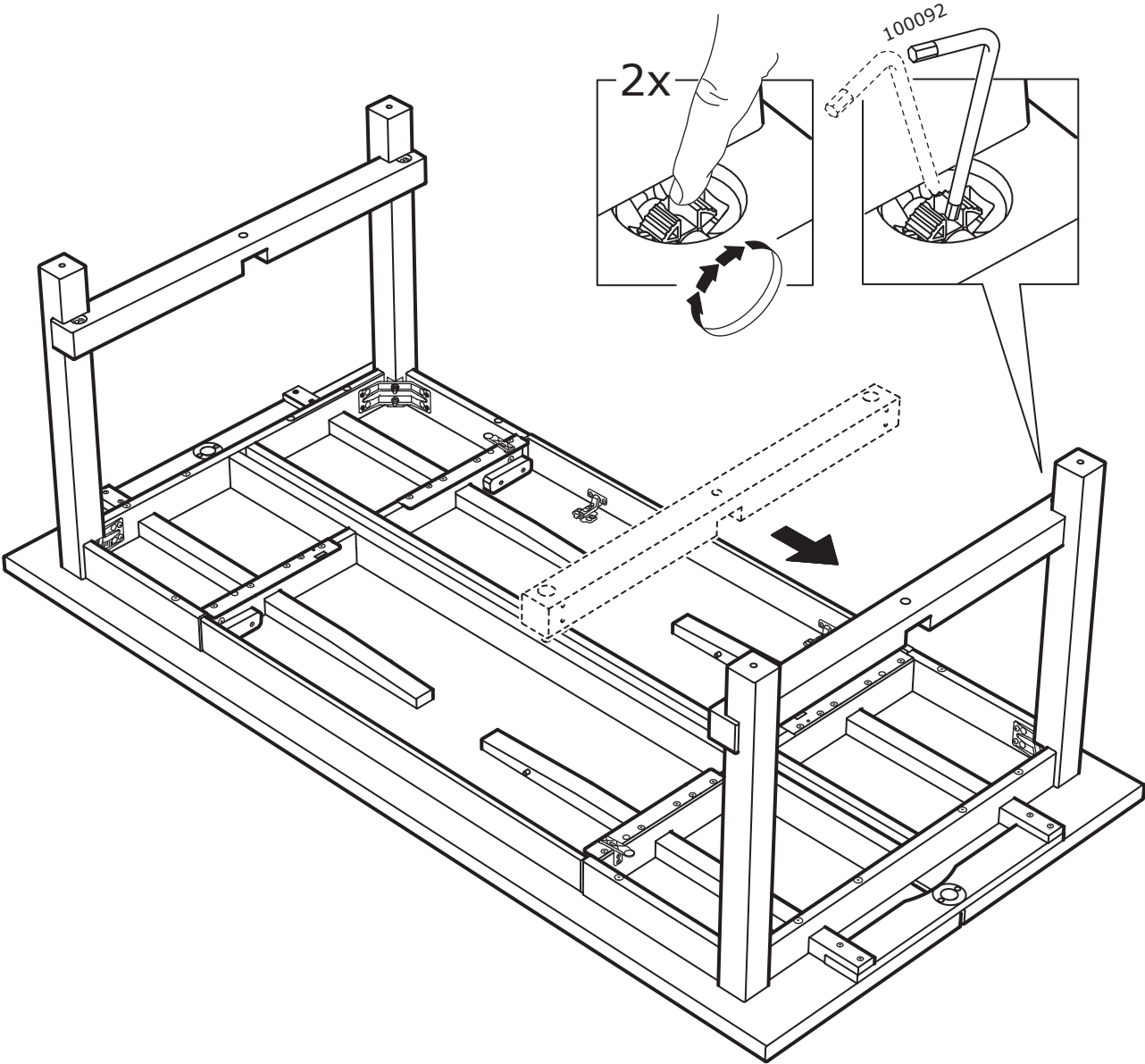
# 26

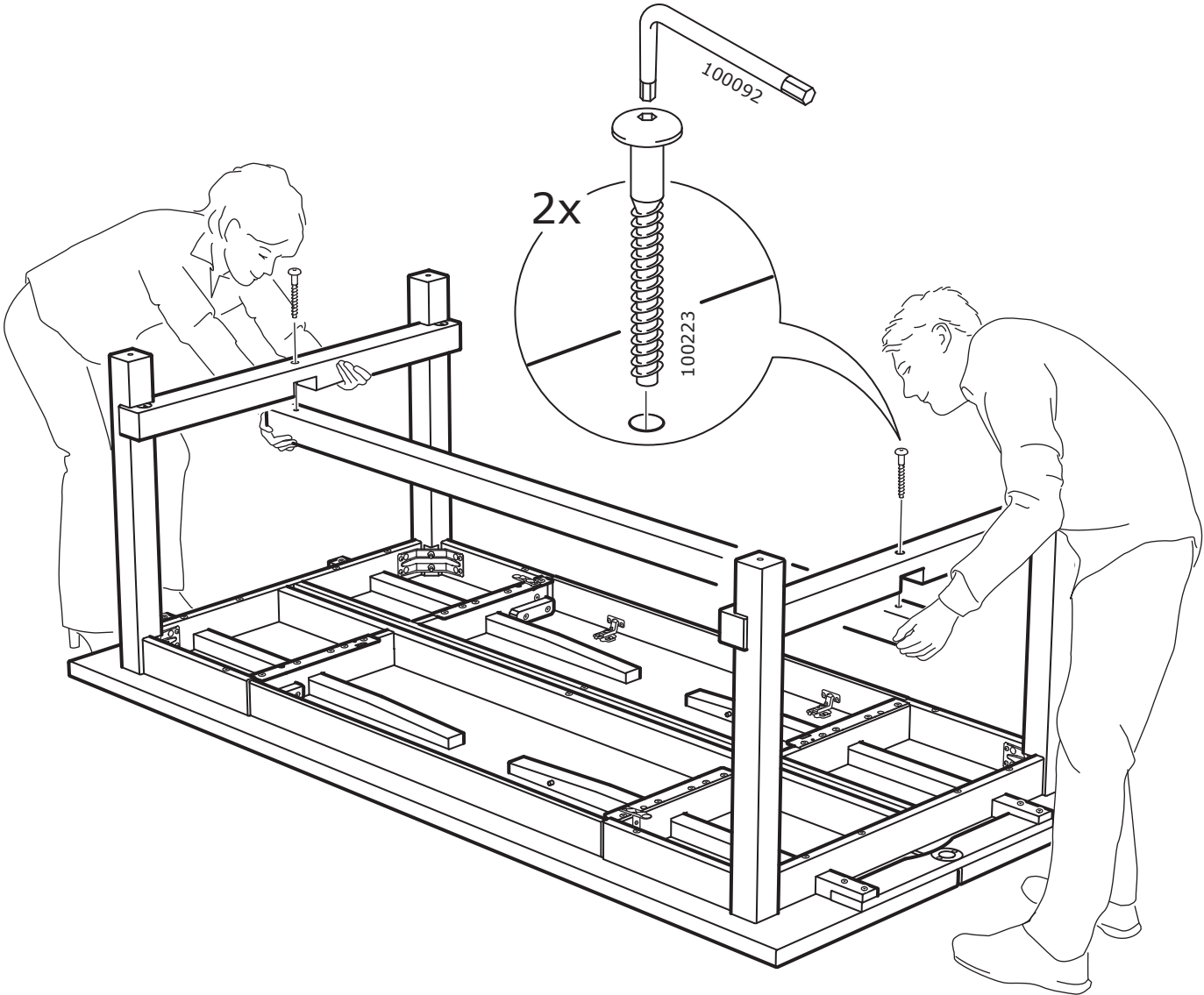


# 27

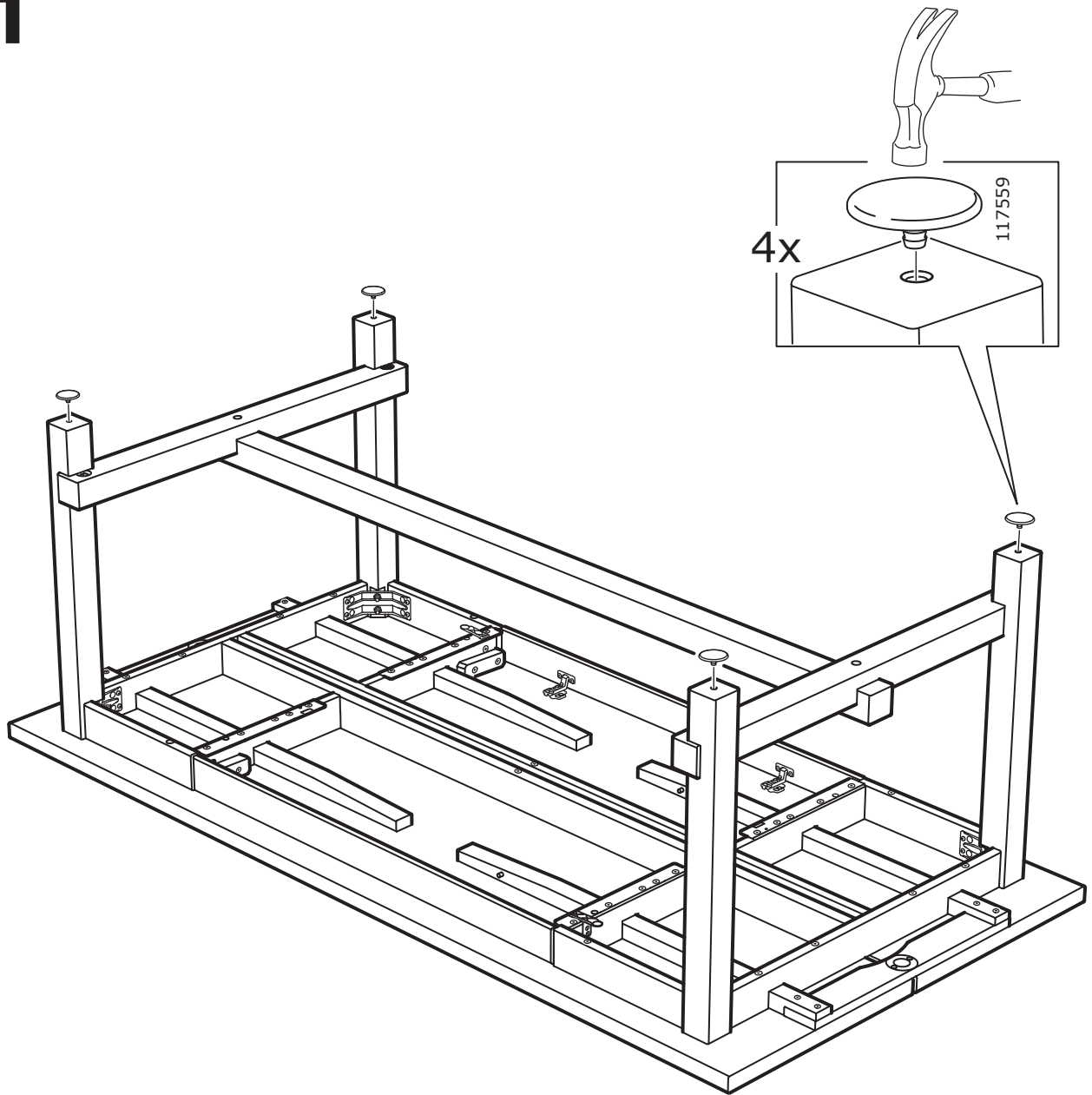




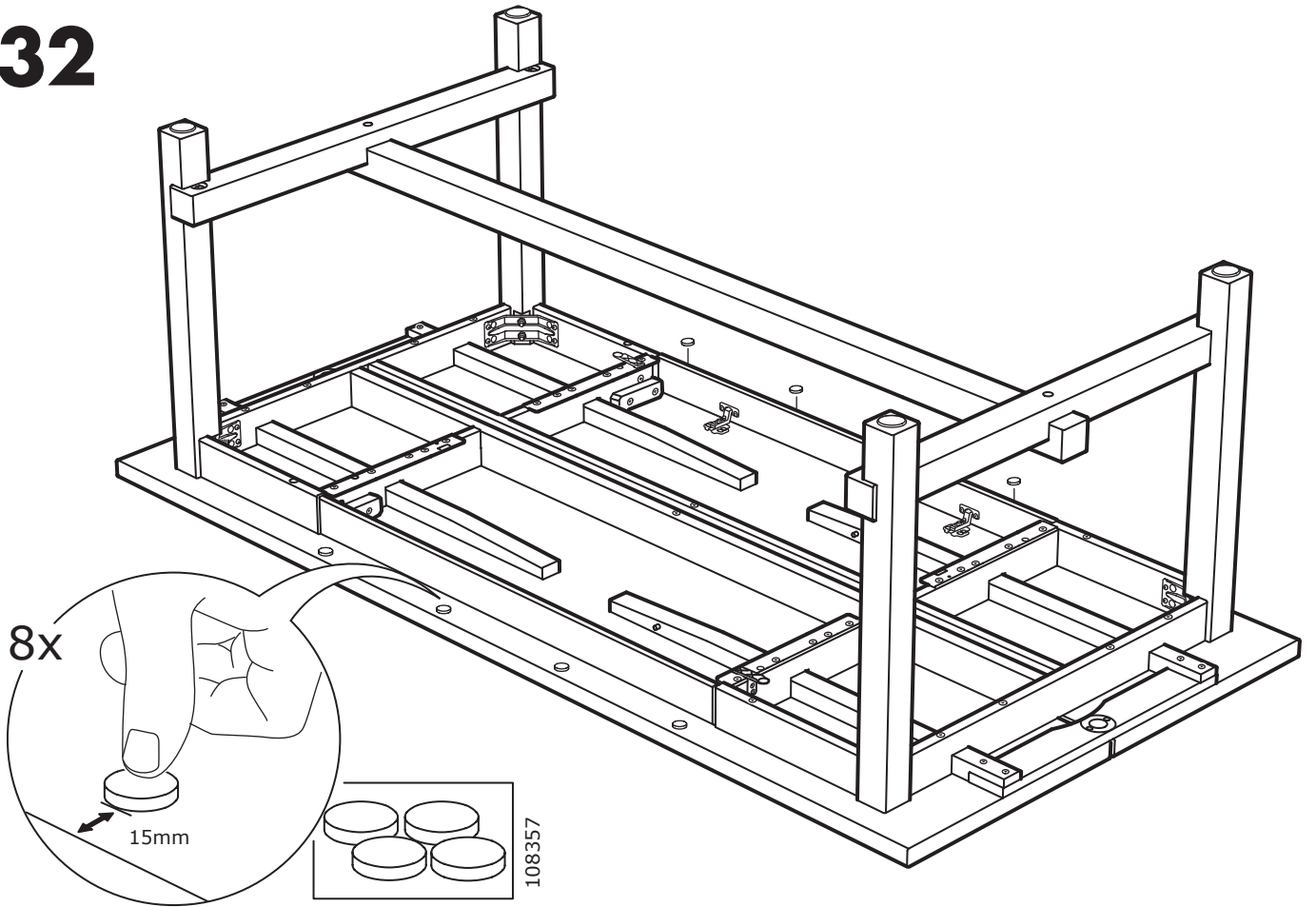




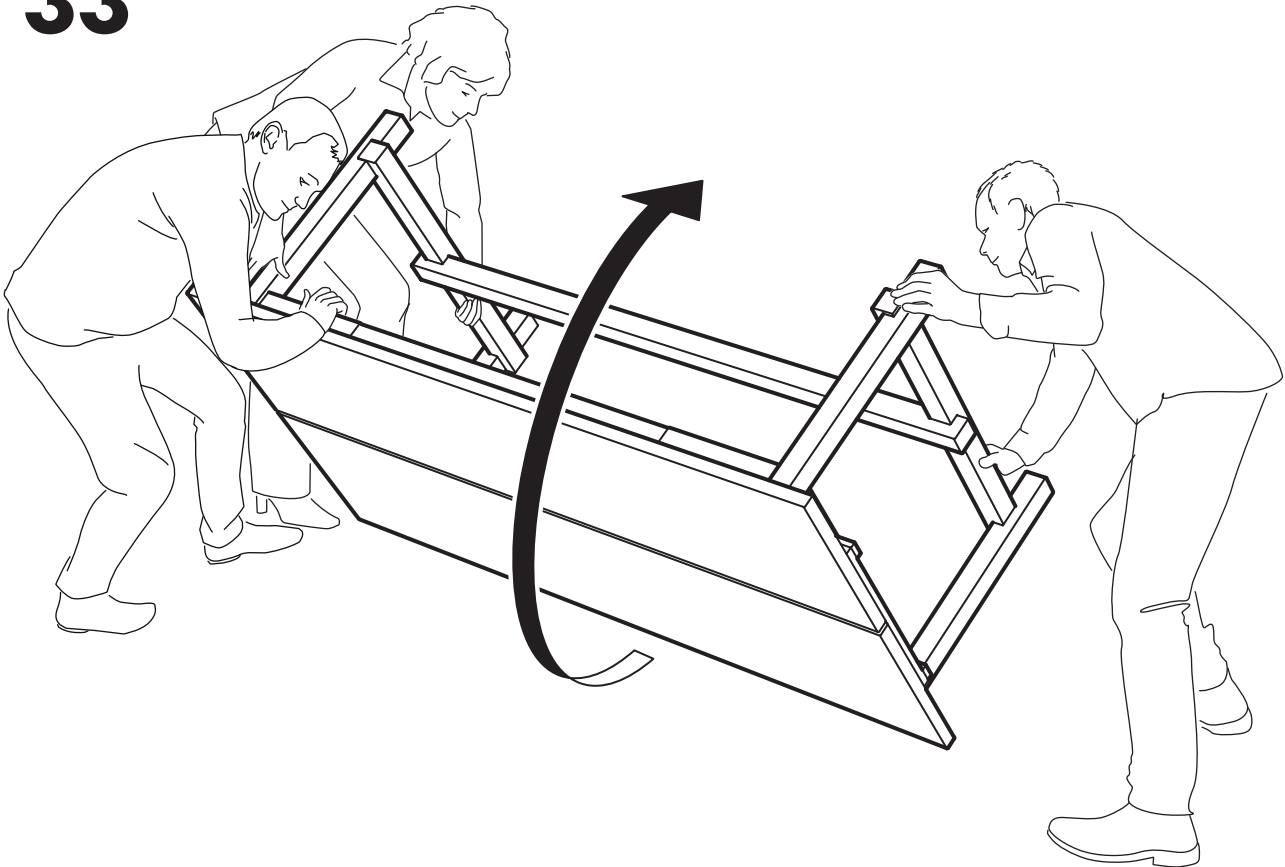
31

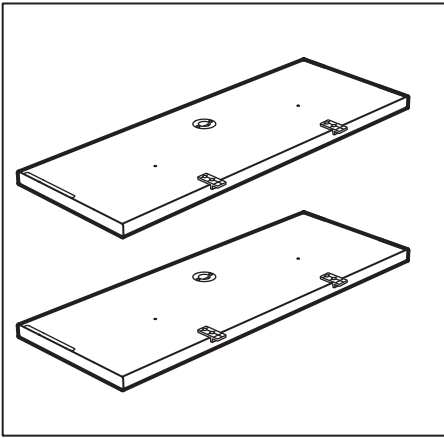


# 32

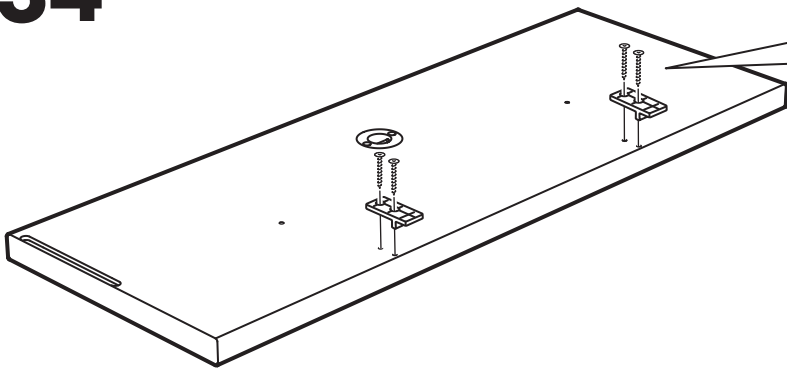


# 33

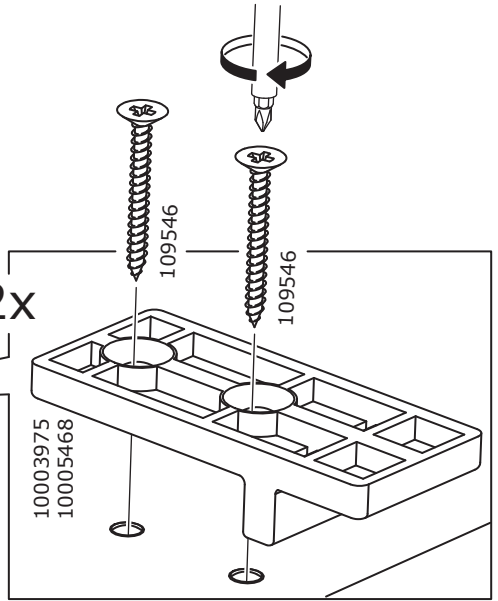




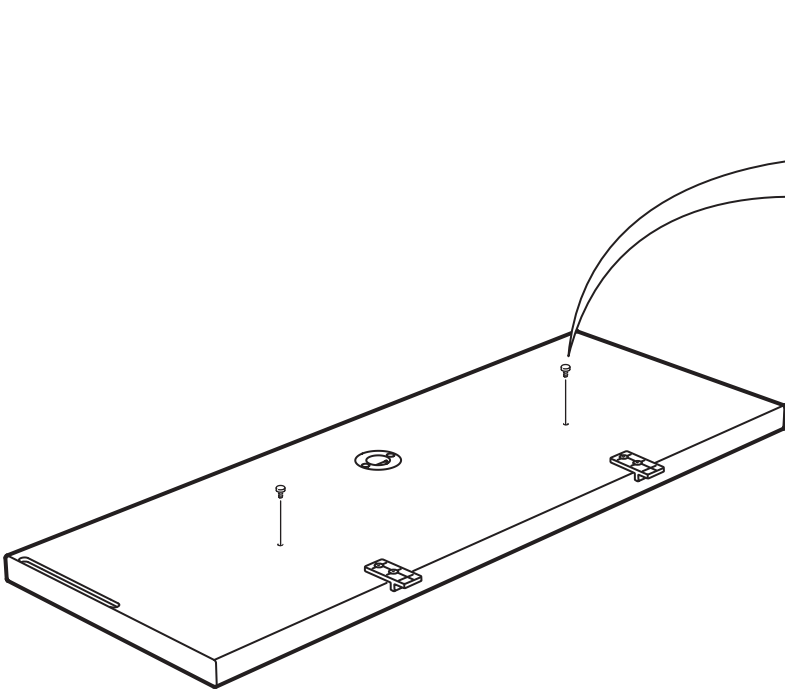
**34**



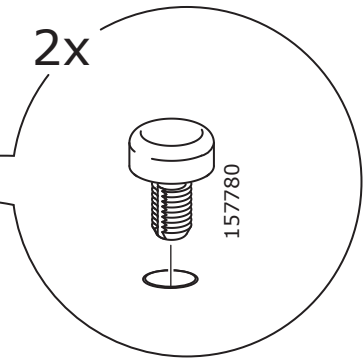
2x



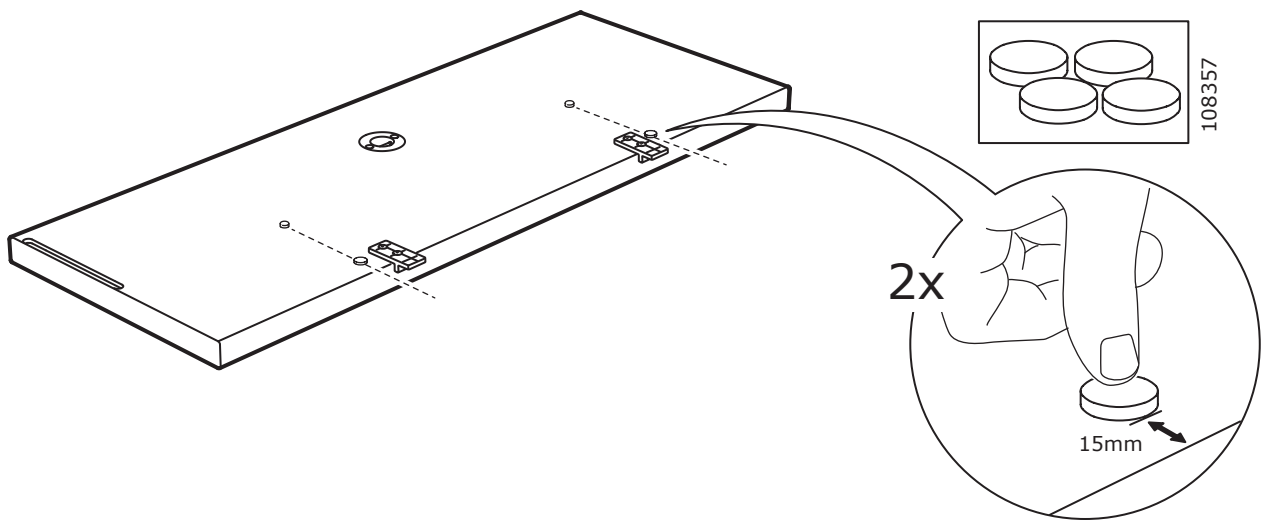
**35**



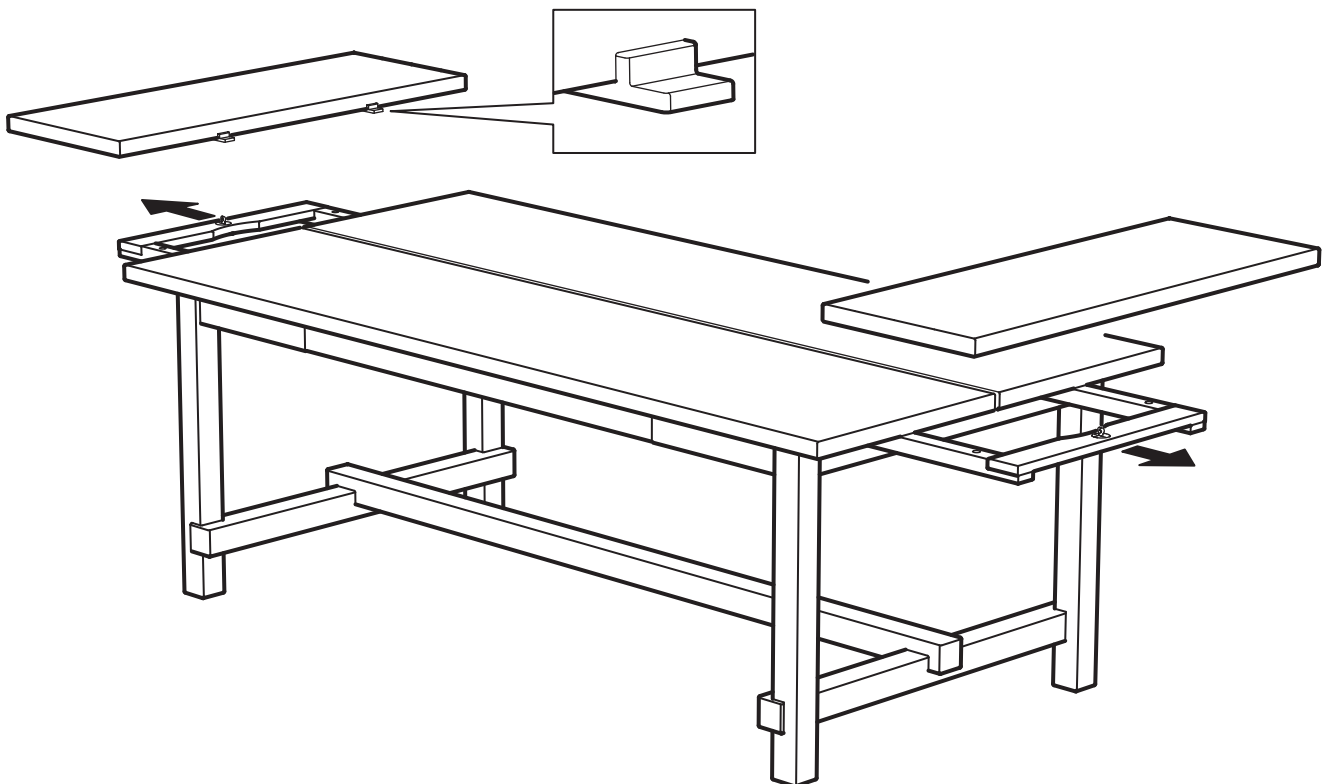
2x



# 36



# 37





38

