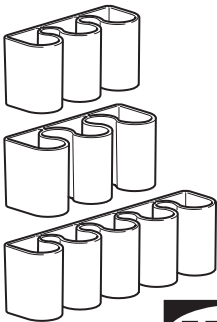


# KALKSTUFF



Design and Quality  
IKEA of Sweden



## **English**

When removing the tape, it can damage delicate surfaces like wallpaper and painted walls.

## **Deutsch**

Beim Abnehmen kann der Haftstreifen empfindliche Oberflächen wie Tapeten, gestrichene Wände usw. beschädigen.

## **Français**

Le retrait de l'adhésif risque d'endommager une surface délicate comme du papier peint ou la peinture d'un mur.

## **Nederlands**

Bij het verwijderen van de tape kunnen gevoelige oppervlakken, zoals behang en geschilderde muren, beschadigen.

## **Dansk**

Når du fjerner tapen, kan den beskadige sarte overflader, f.eks. tapet og malede vægge.

## **Íslenska**

Þegar límbandið er fjarlæggt, getur það skemmt viðkvæm svæði eins og veggfóður eða málningu.

## **Norsk**

Når du fjerner produktet kan teipen skade ømfintlige overflater som tapet og malte vegger.

## **Suomi**

Teipin poistaminen voi vahingoittaa herkkiä pintoja, kuten tapettia tai maalattua seinää.

## **Svenska**

Vid borttagning kan tejpen skada ömtåliga ytor, så som tapet och målade väggar.

## **Česky**

Při odstraňování pásky může dojít k poškození jemných povrchů jako jsou tapety nebo malba.

## **Español**

Cuando quitas el adhesivo, se pueden dañar las superficies delicadas como el papel o las paredes pintados.

## **Italiano**

Quando viene rimosso, il nastro adesivo può danneggiare le superfici delicate come carta da parati e pareti dipinte.

## **Magyar**

A ragasztószalag eltávolítása károsíthatja az érzékeny felületeket, például a tapétát és a festett falakat.

## **Polski**

Podczas usuwania taśmy może uszkodzić delikatne powierzchnie, takie jak tapeta czy farba na ścianie.

## **Eesti**

Kui kleeplindi eemaldate, võib see rikkuda õrna pinda, nagu tapeet ja värvitud seinad.

## **Latviešu**

Lentes noņemšana var sabojāt virsmu, piemēram, tapetes vai krāsotas sienas.

## **Lietuvių**

Nuplėšiant lipniąją juostą nuo tapetais iškljuotos ar dažytos sienos, yra tikimybė ją pažeisti.

## **Portugues**

Ao remover a fita, as superfícies delicadas, como papel de parede e paredes pintadas, podem ficar danificadas.

## **Româna**

Când scoți banda adezivă, suprafețele delicate se pot deteriora.

## **Slovensky**

Pri odstraňovaní pásky môže dojsť k poškodeniu jemných povrchov, ako sú tapety a maľovka.

## **Български**

При отстраняване на лентата, могат да се повредят деликатни повърхности като тапети и боядисани стени.

## **Hrvatski**

Uklanjanje trake može oštetiti osjetljive površine poput zidnih tapeta ili obojanih zidova.

## **Ελληνικά**

Οι ευαίσθητες επιφάνειες, όπως η ταπετσαρία ή ο βαμμένος τοίχος μπορεί να φθαρούν, όταν αφαιρείτε την ταινία.

## **Українська**

Знімаючи стрічку можна пошкодити делікатну поверхню, як наприклад, пофарбовані або обклеєні шпалерами стіни.

## **Srpski**

Prilikom skidanja trake mogu se oštetiti osetljive površine kao što su tapete ili bojeni zidovi.



## **Slovenščina**

Med odstranjevanjem lahko lepilni trak poškoduje občutljive površine, kot so tapete ali barvani zidovi.

## **Türkçe**

Bantın çıkarılması, duvar kağıdı ve boyalı duvarlar gibi hassas yüzeylere zarar verebilir.

## **中文**

撕下胶帶可能对牆紙或涂漆牆面造成損害。

## **繁中**

撕下膠帶可能對壁紙和油漆牆面等表面造成損害。

## 한국어

테이프 제거시 벽지나 페인트칠이 벗겨지지 않도록 주의하세요.

## 日本語

テープをはがすときに、壁紙や壁の塗料など表面の繊細な部分を傷めるおそれがあります

## Bahasa Indonesia

Saat melepas, plester dapat merusak permukaan yang halus seperti wallpaper dan dinding yang dicat.

## **Bahasa Malaysia**

Apabila pita ditanggal, ia boleh merosakkan permukaan lembut seperti kertas dinding dan dinding bercat.

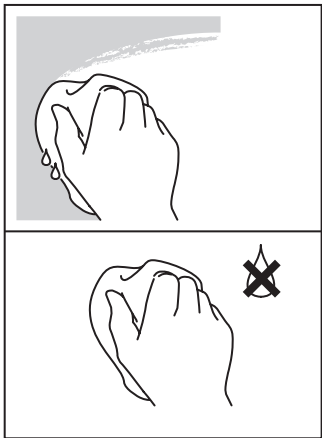
**عربي**

عند إزالة الشريط، قد يتلف بعض الأسطح الحساسة مثل ورق الحائط وطلاء الجدران.

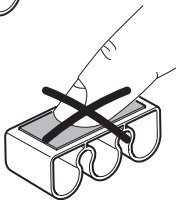
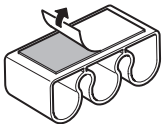
**ไทย**

เมื่อแกะเทป พื้นผิวที่บอบบาง เช่น วอลล์เปเปอร์และผนังที่ทาสี อาจเสียหายได้

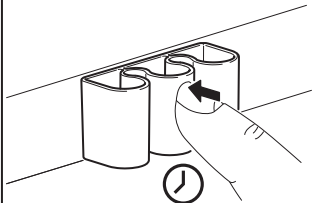




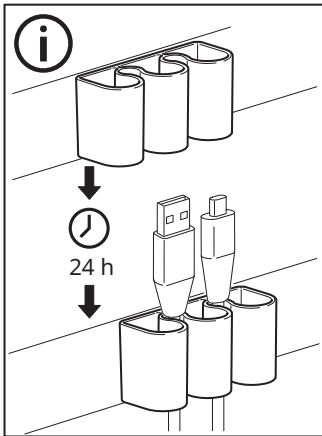
# 1



2



10 s



© Inter IKEA Systems B.V. 2023  
AA-2394636-3