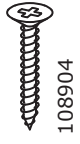




109510

2x



108904

2x



148510

18x



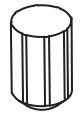
150769

4x



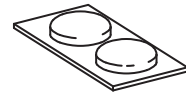
126887

4x



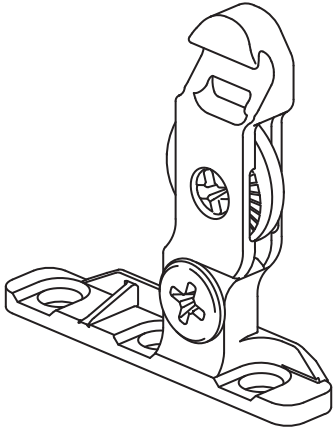
139150

2x



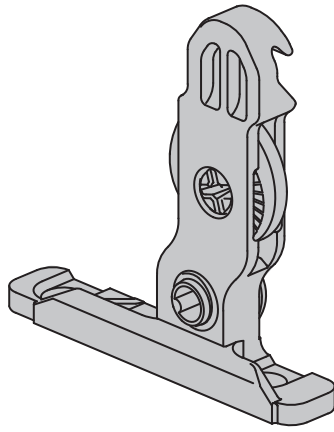
107091

2x



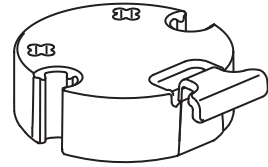
139362

2x



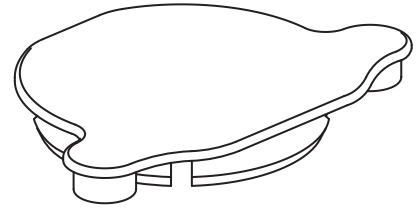
139363

2x



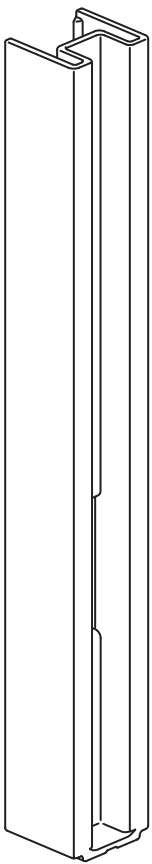
147650

2x



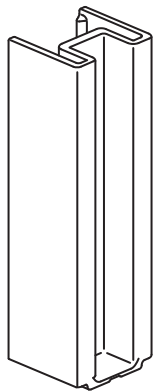
128891

2x



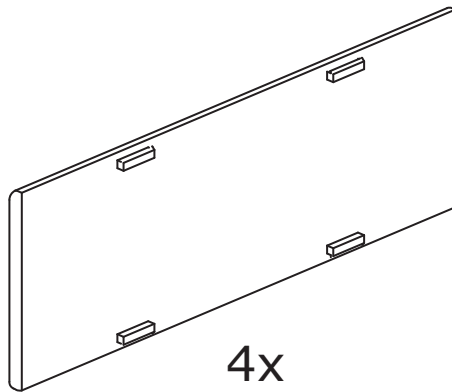
128537

2x



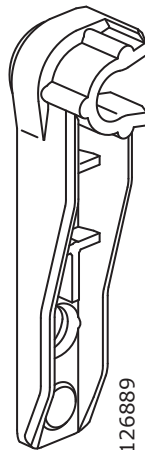
128536

2x



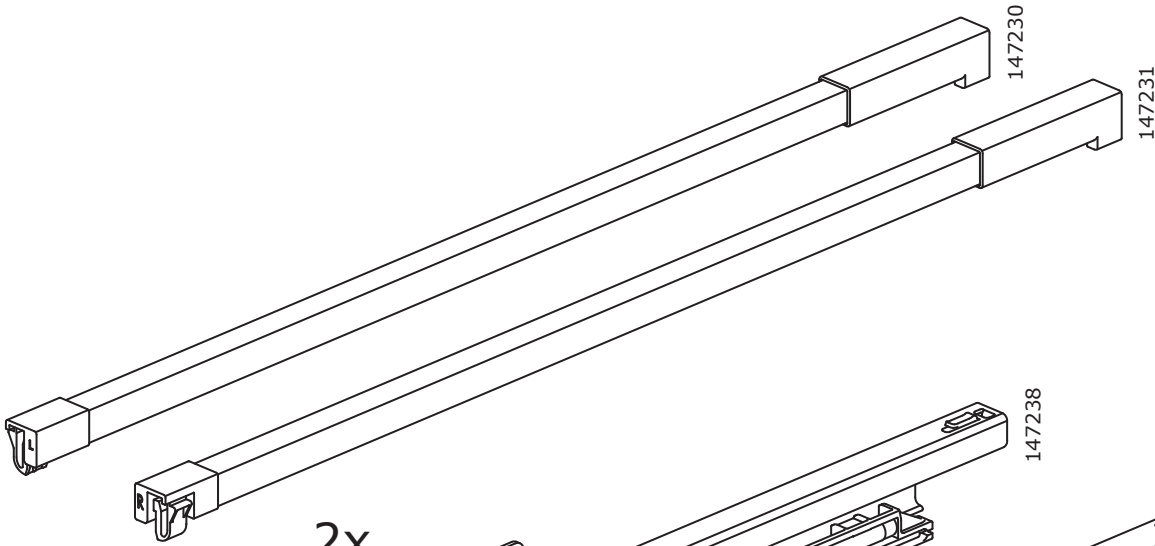
139283

4x

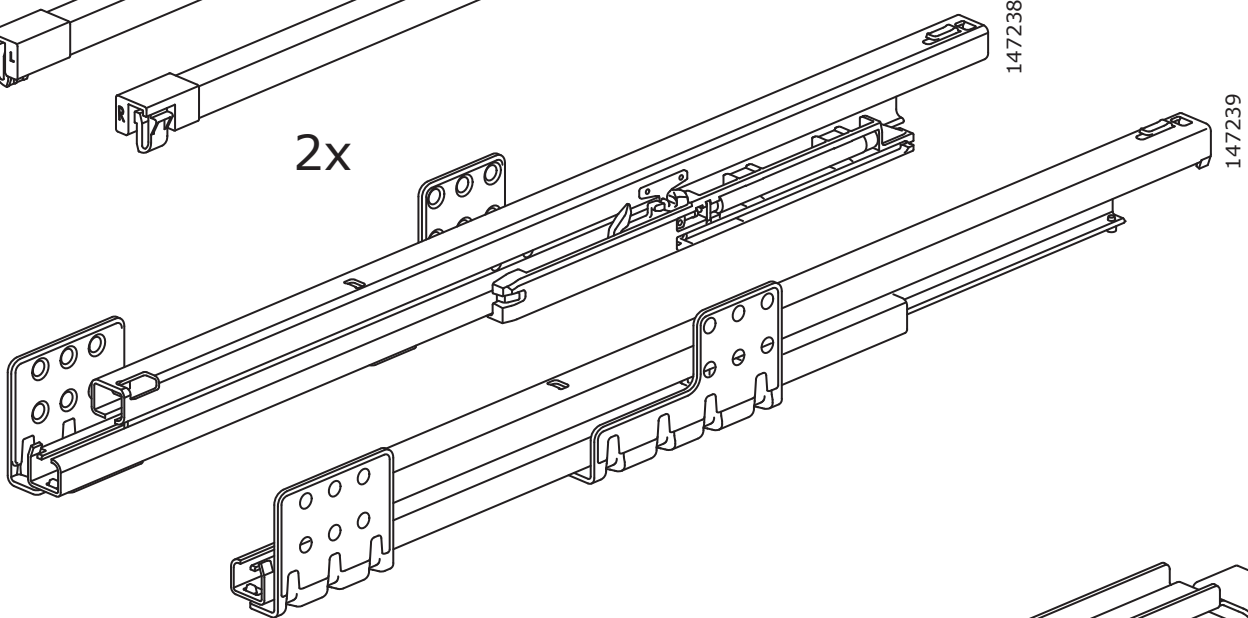


126889

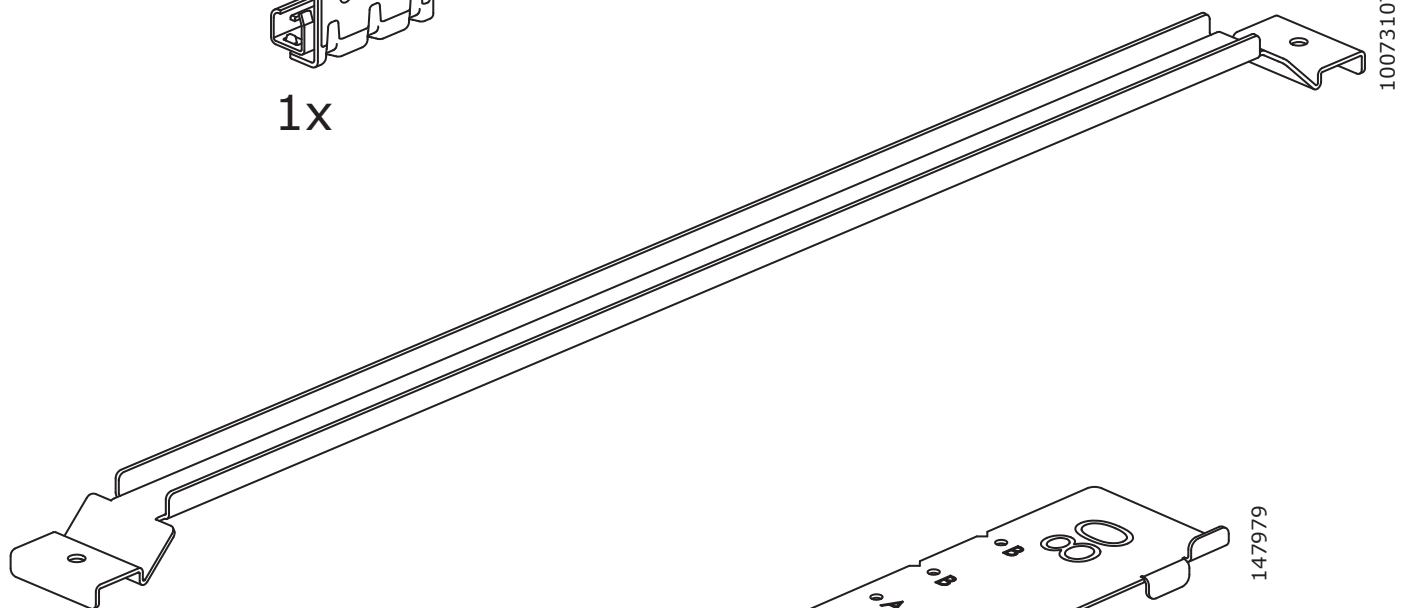
4x



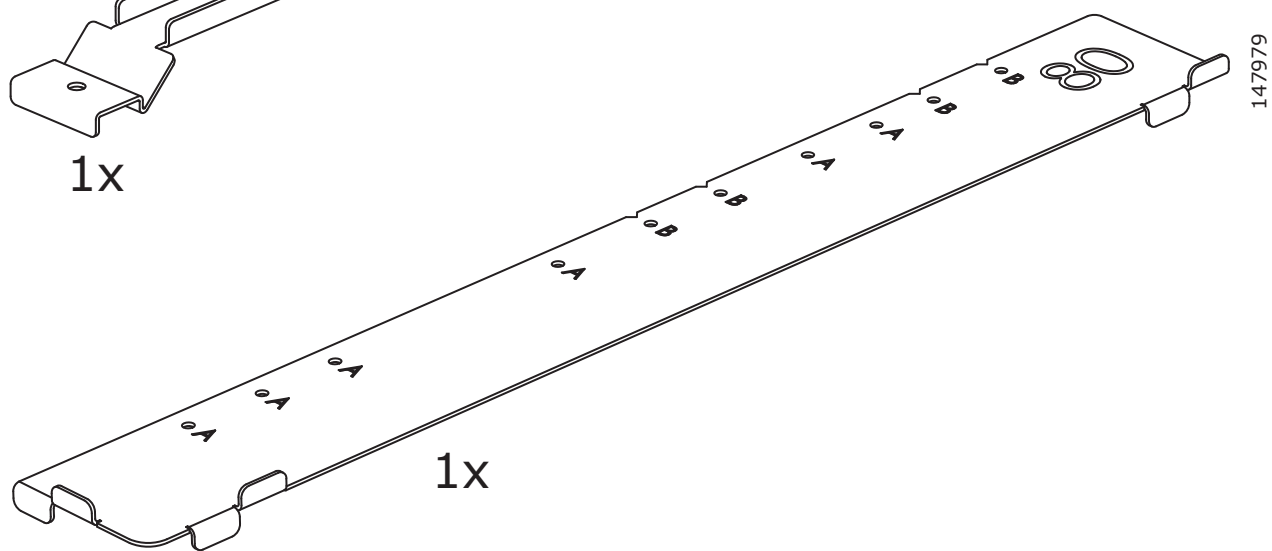
2x



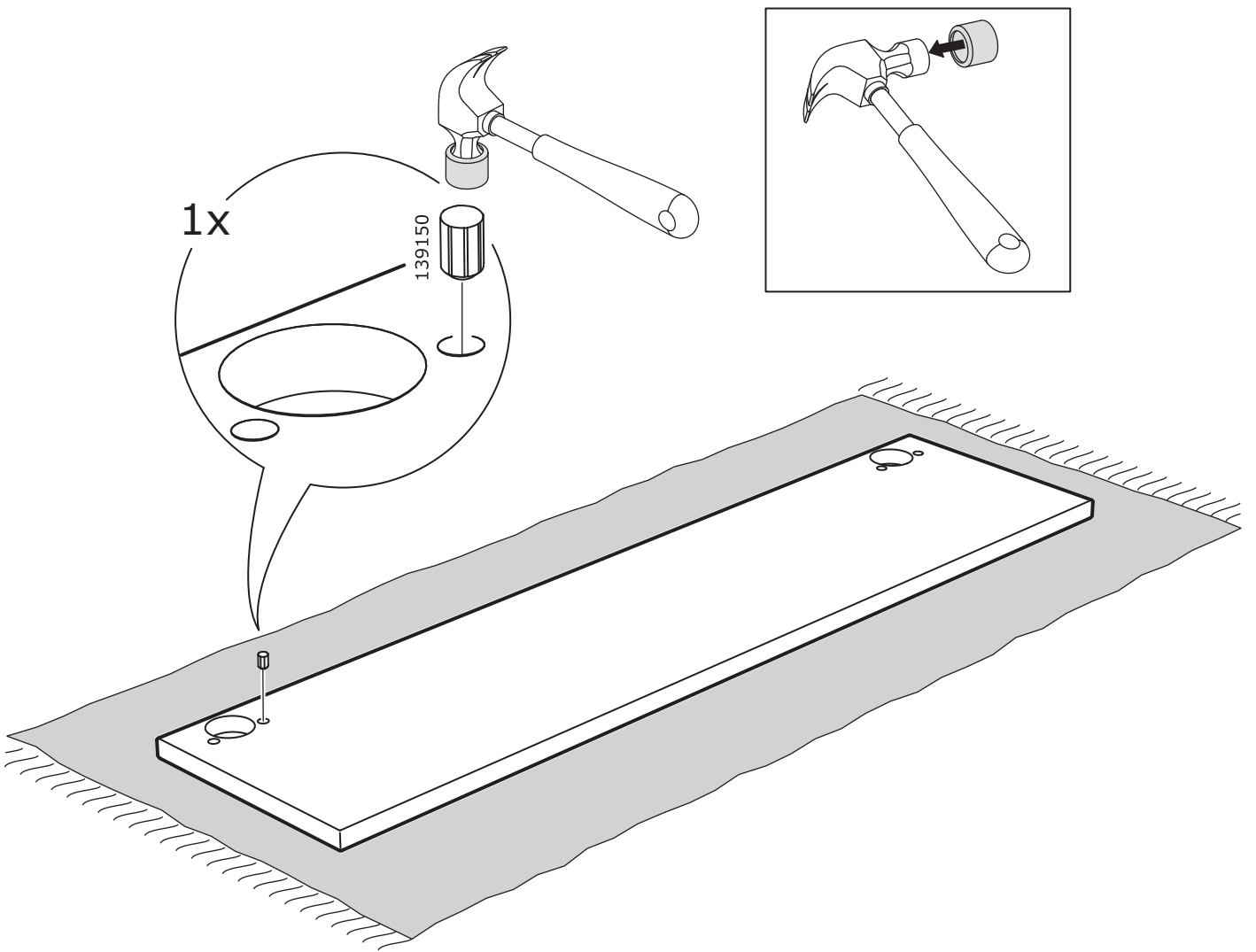
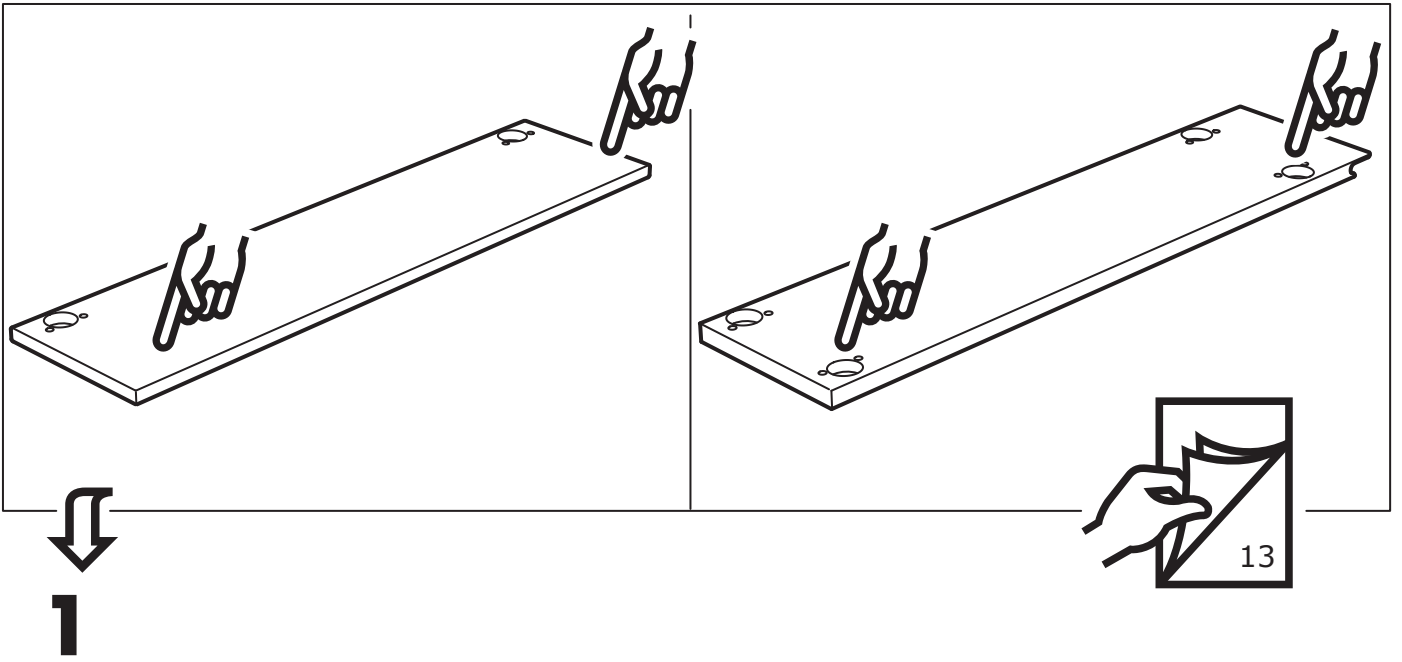
1x

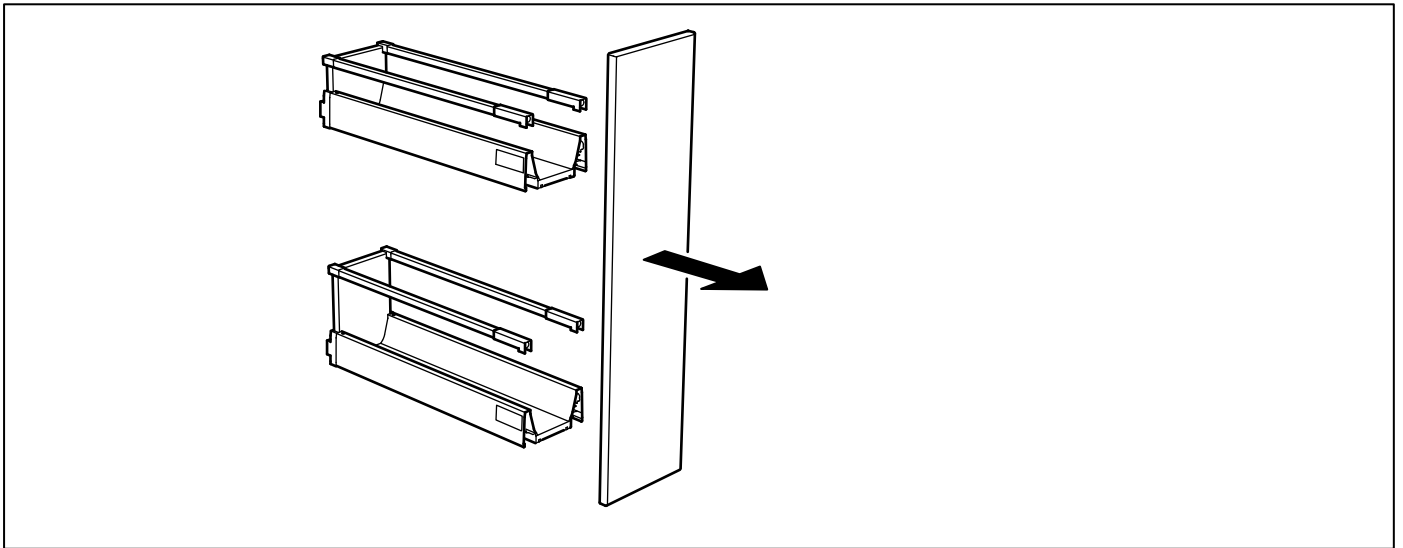


1x

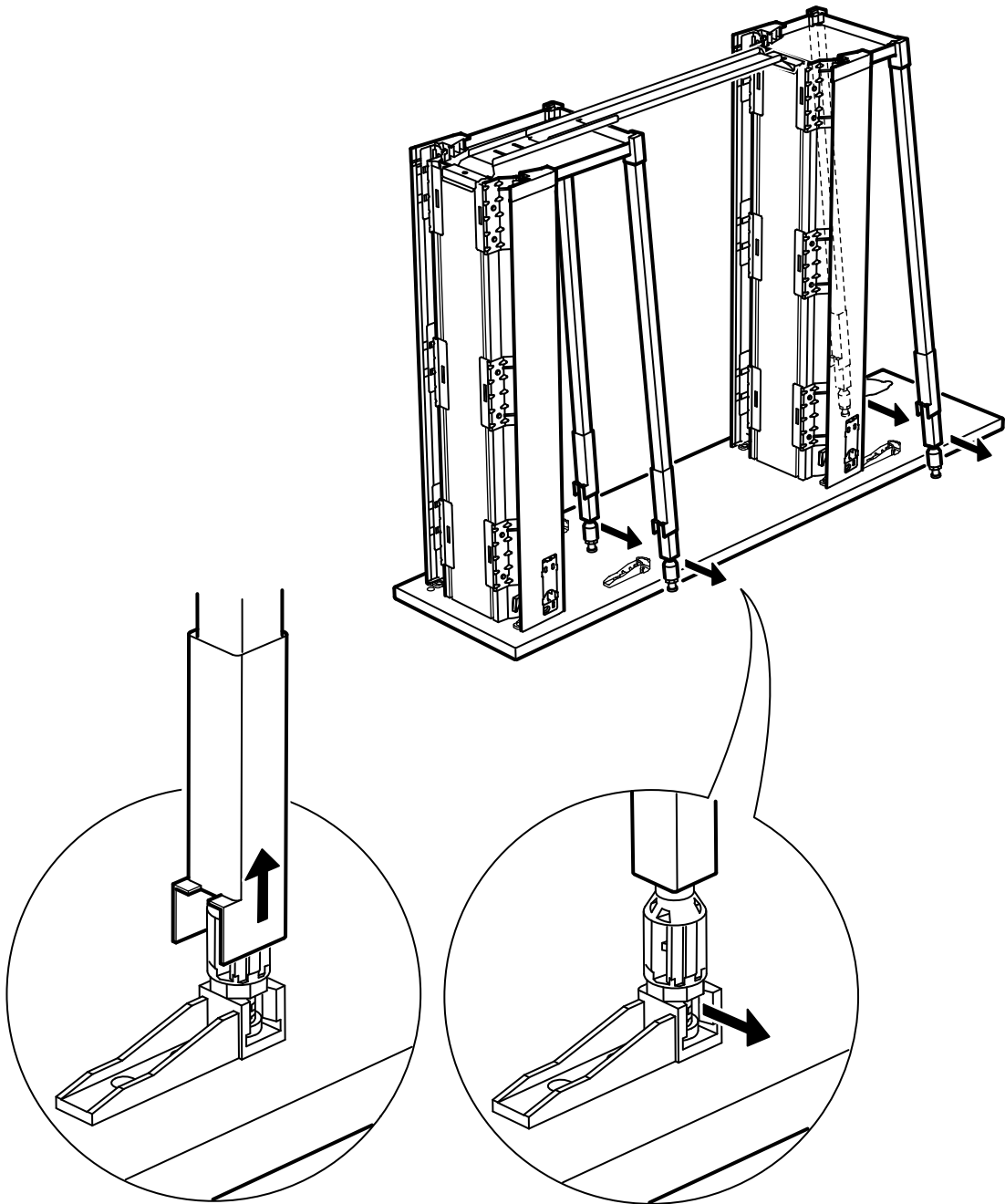


1x

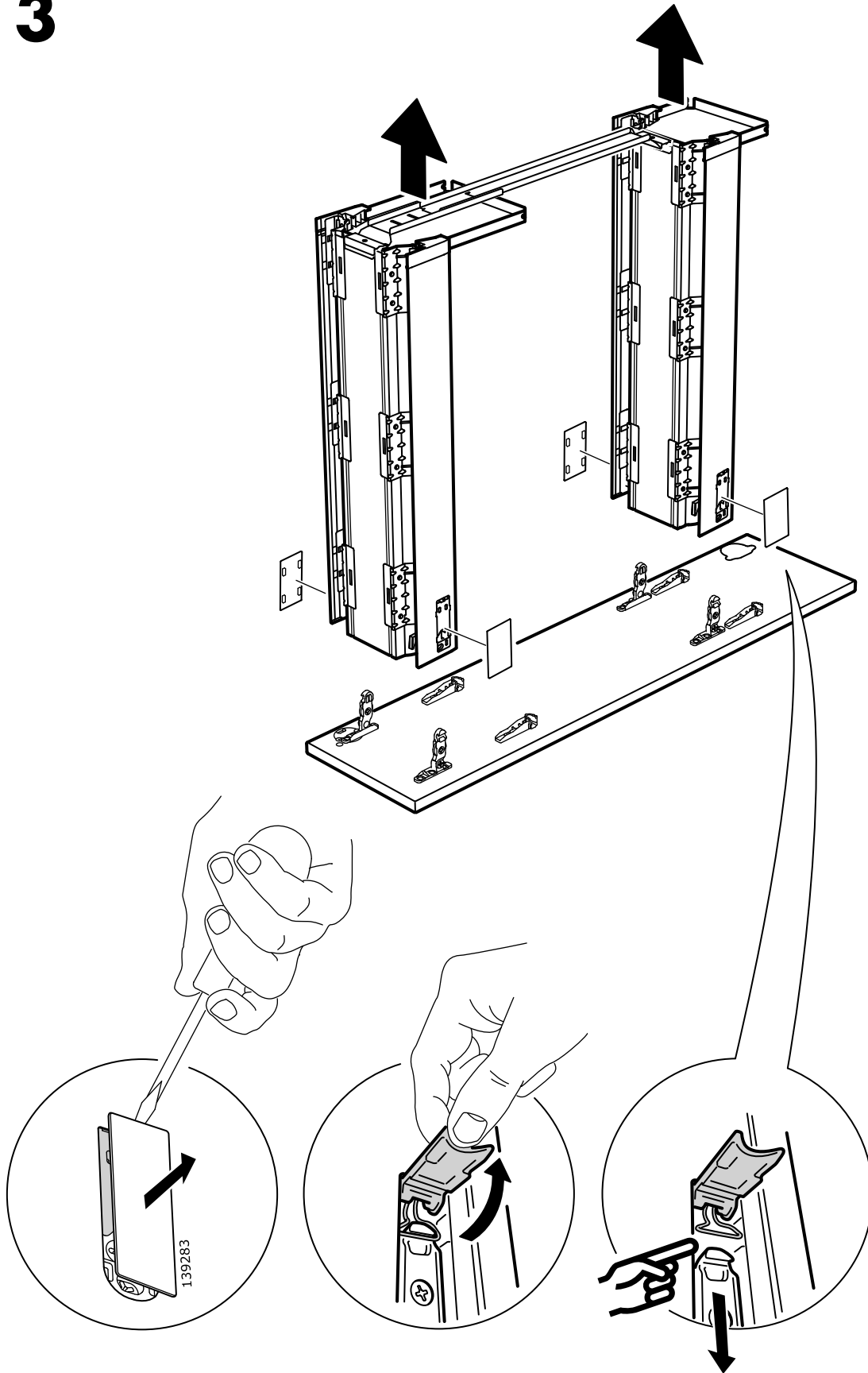




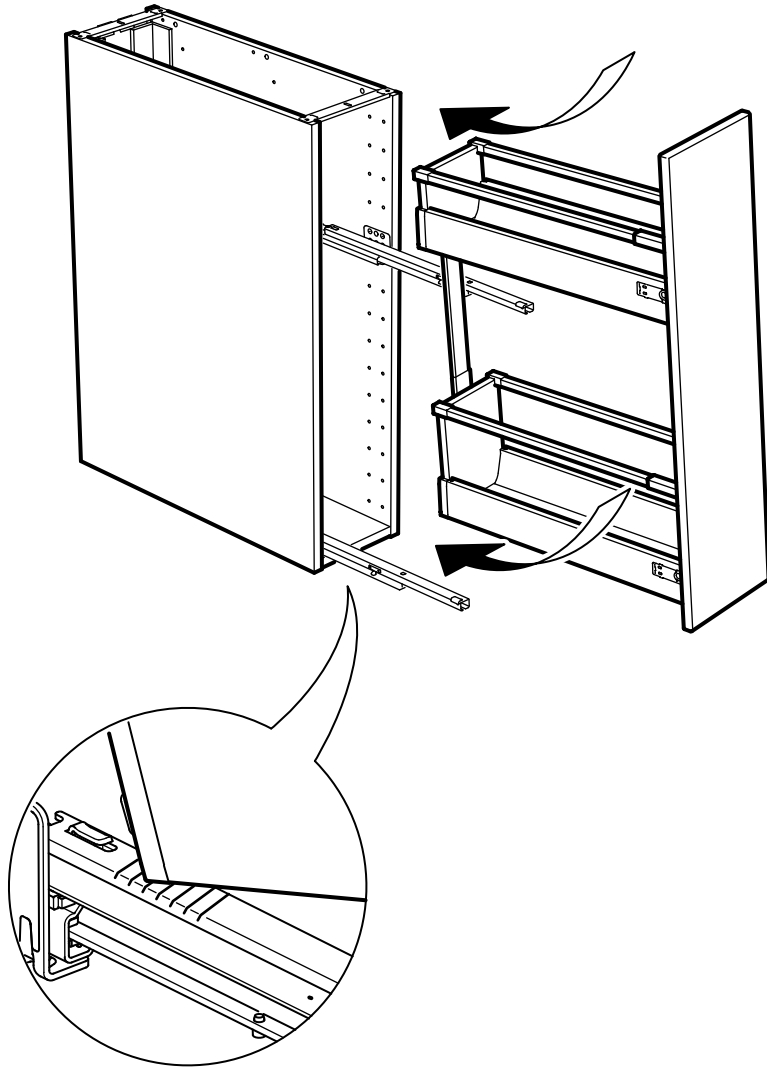
2



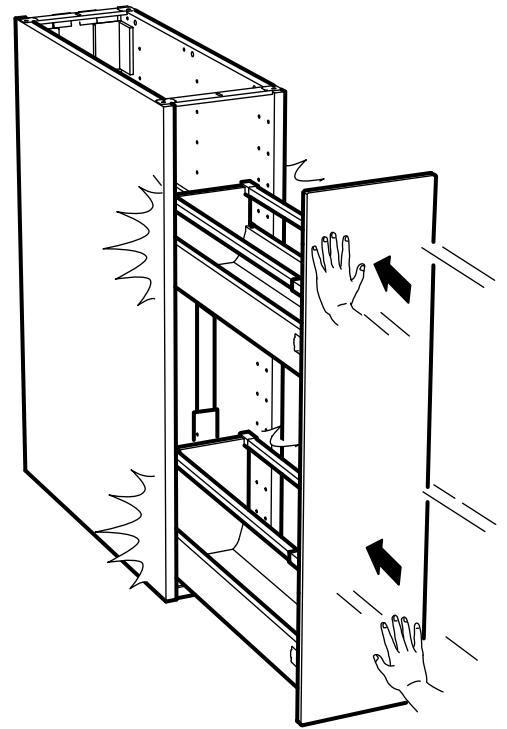
3



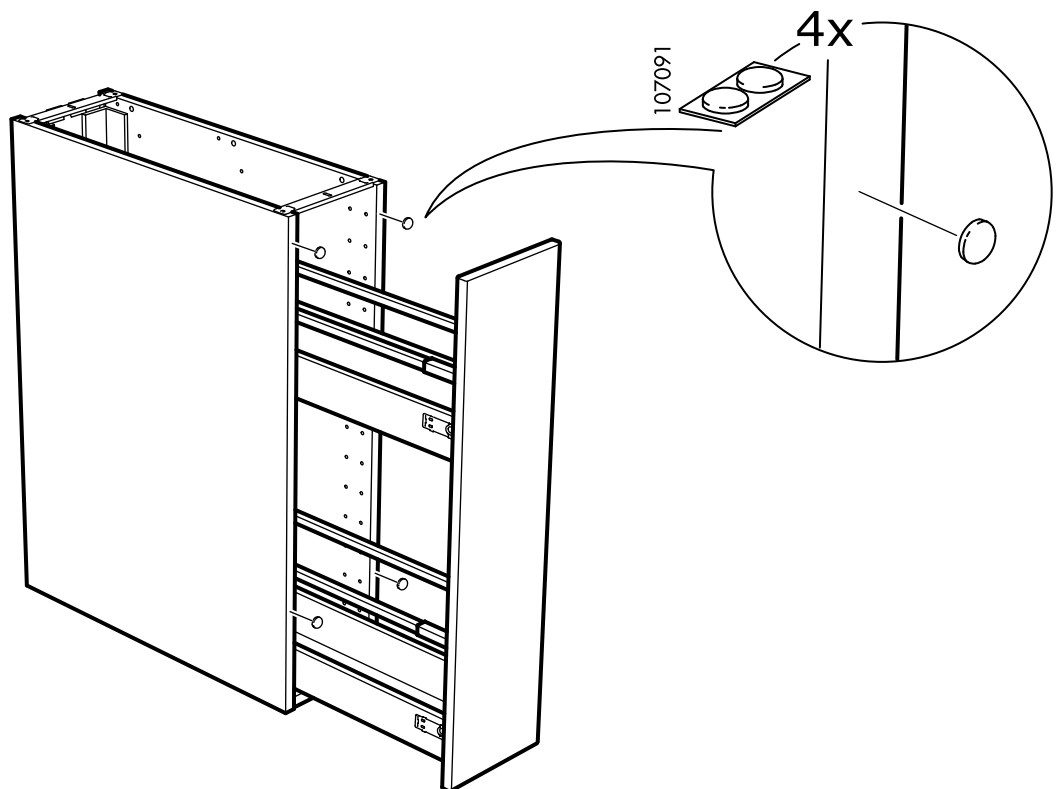
27

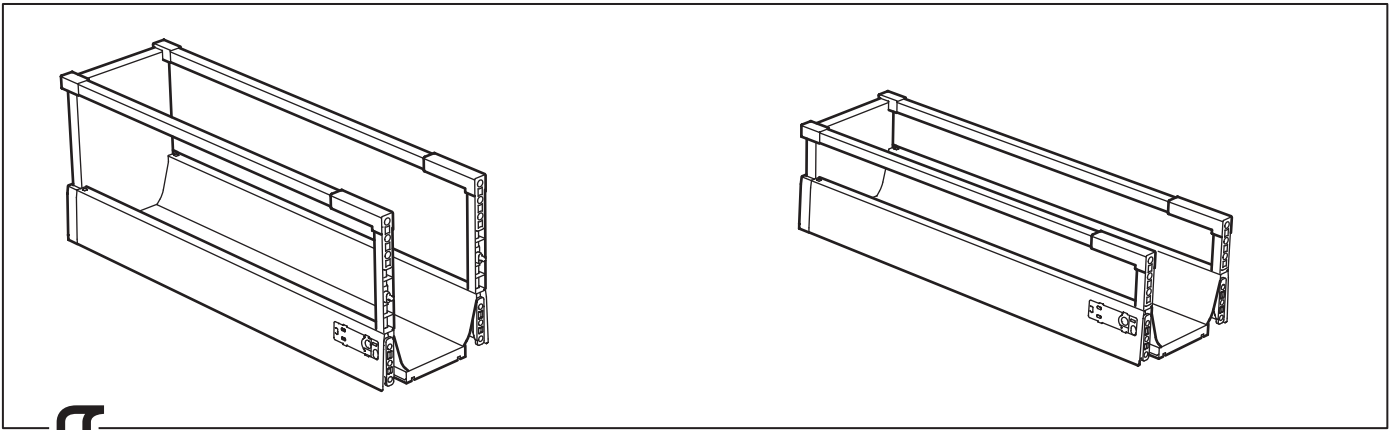


28

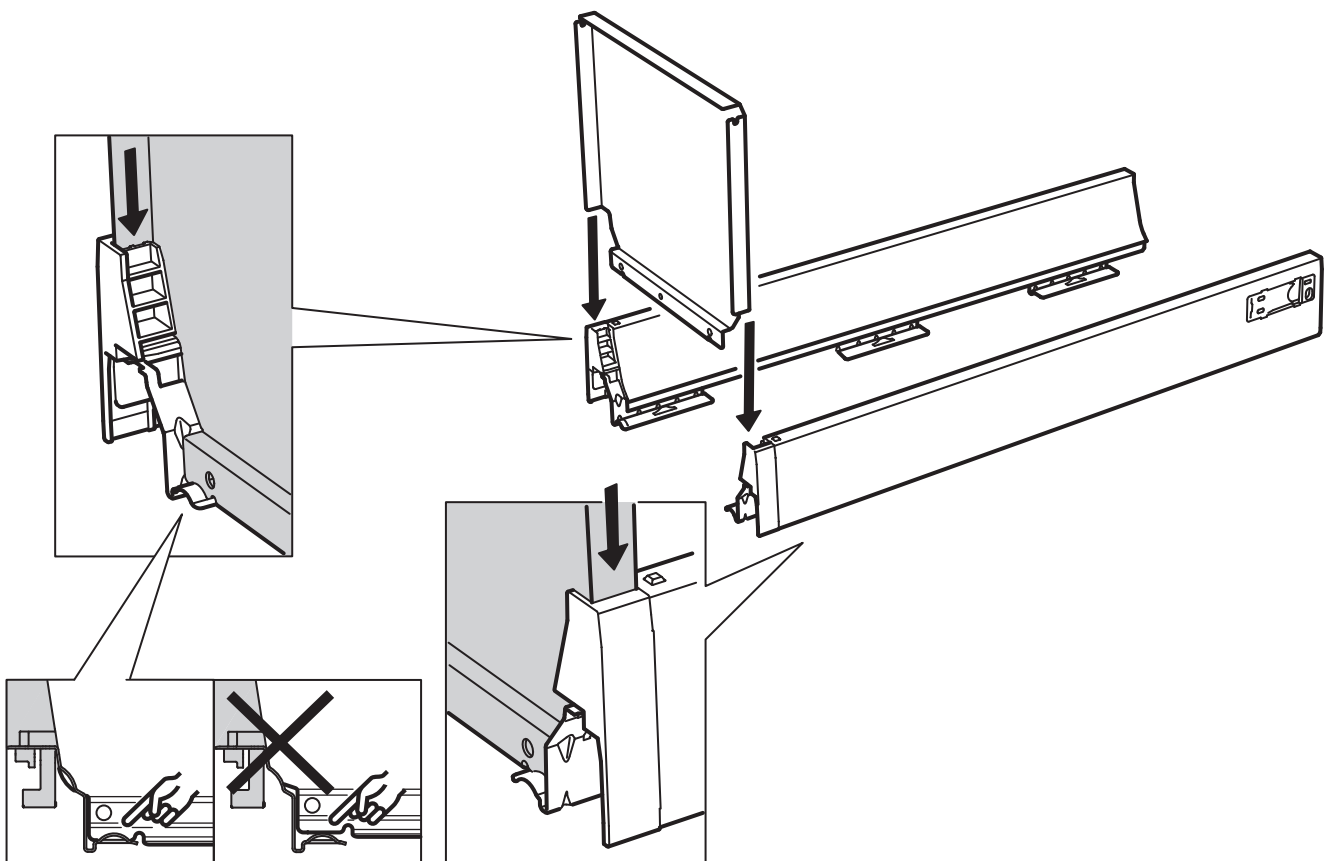


29

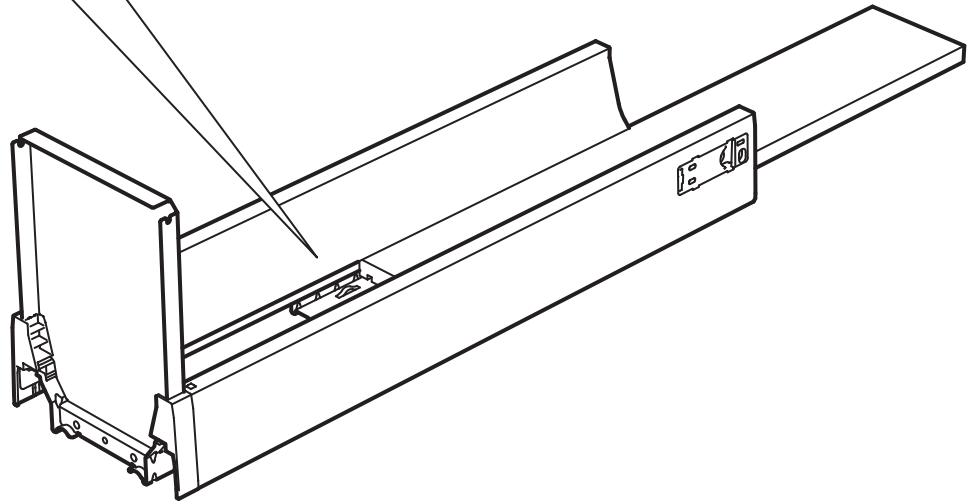
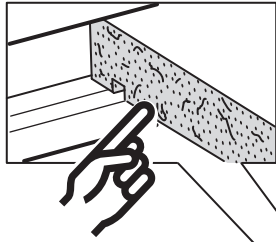




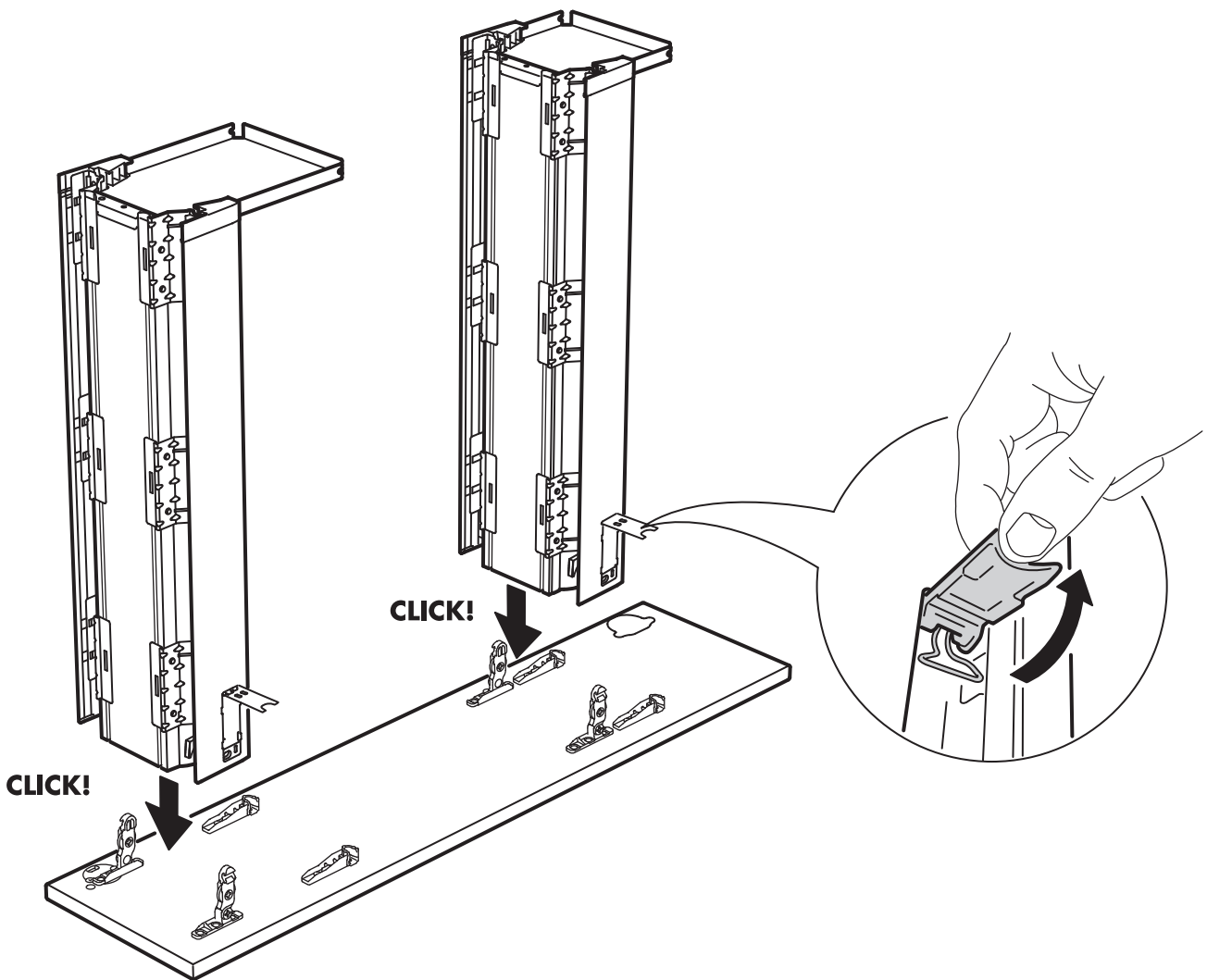
14

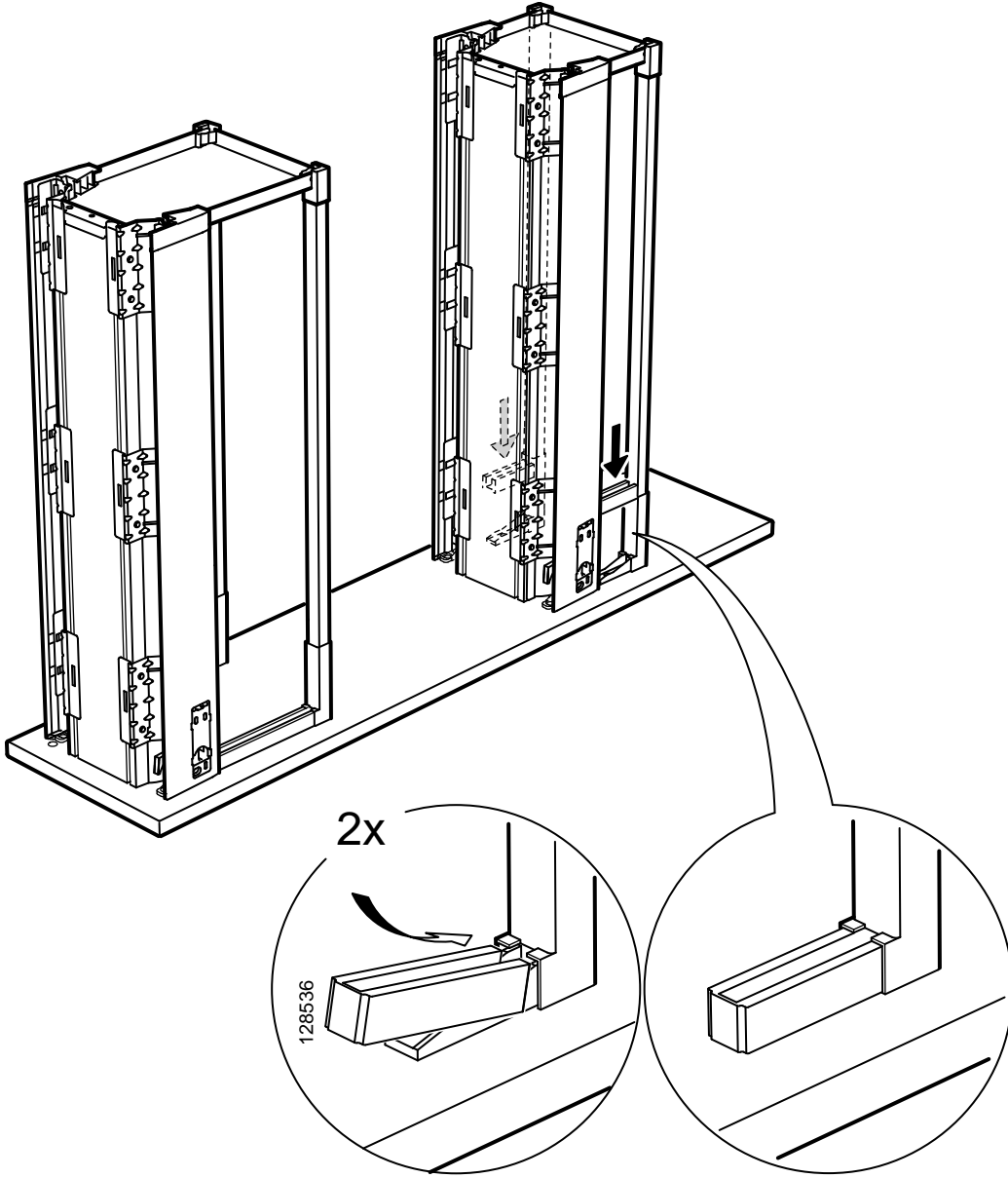


15

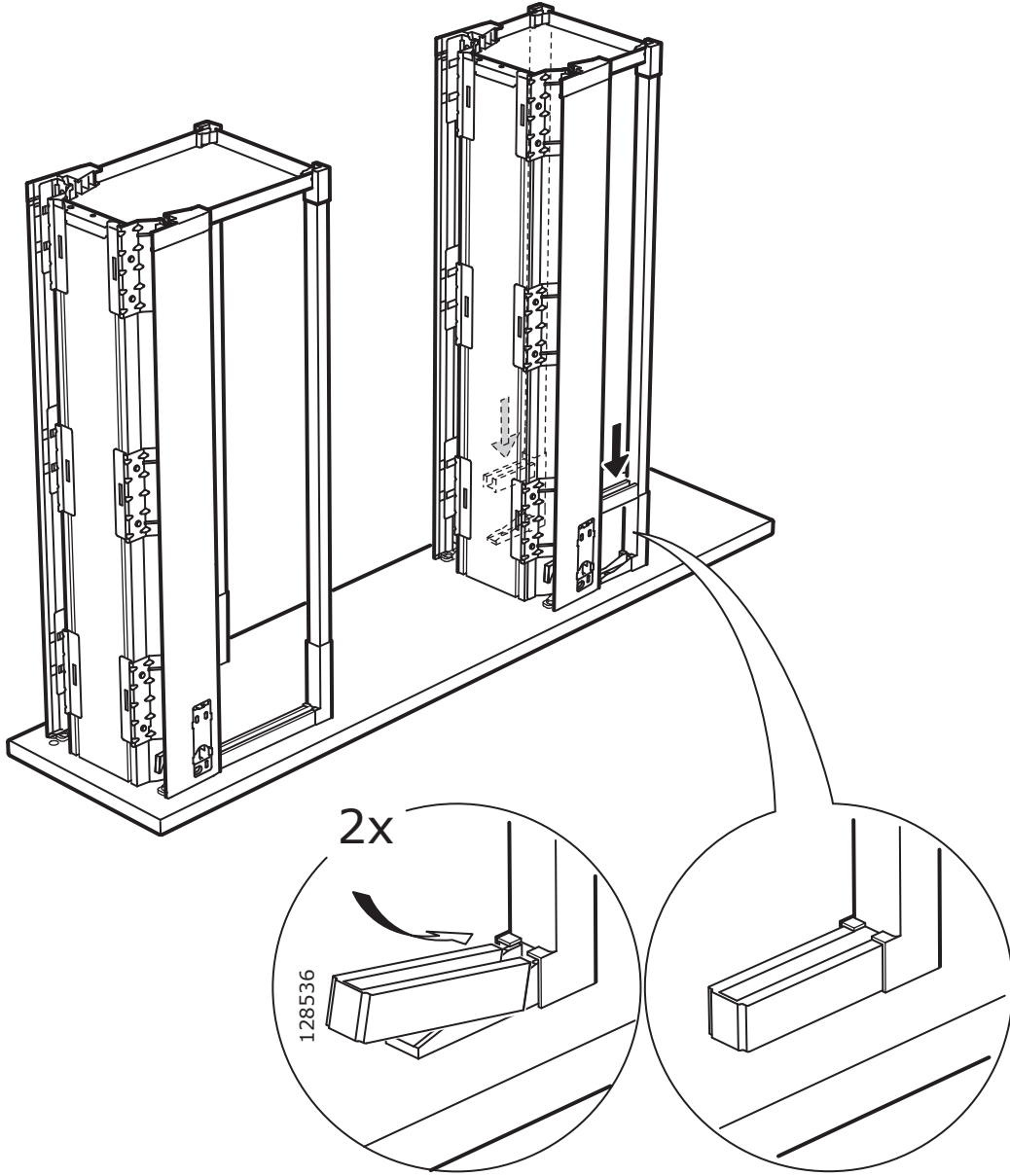


16

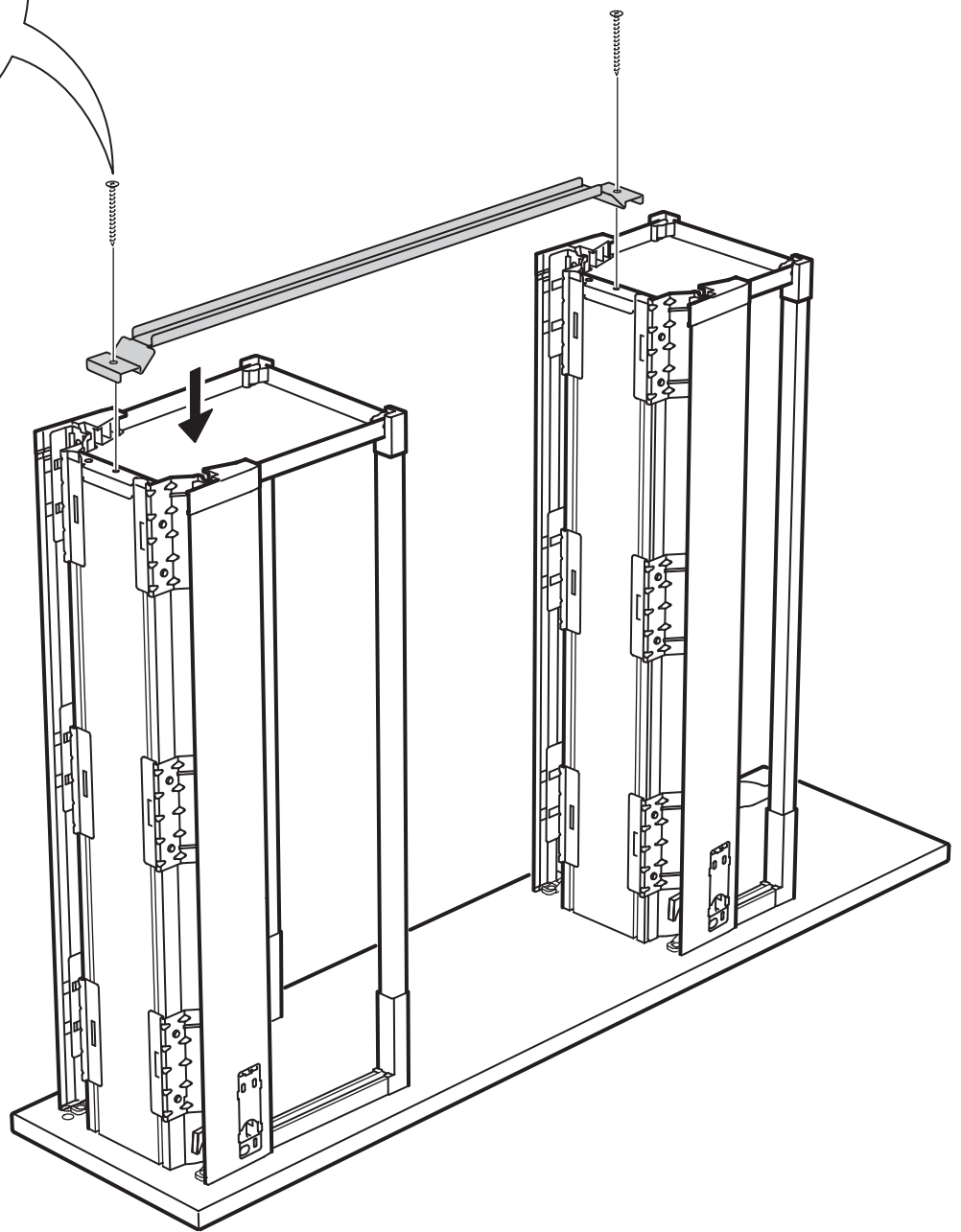
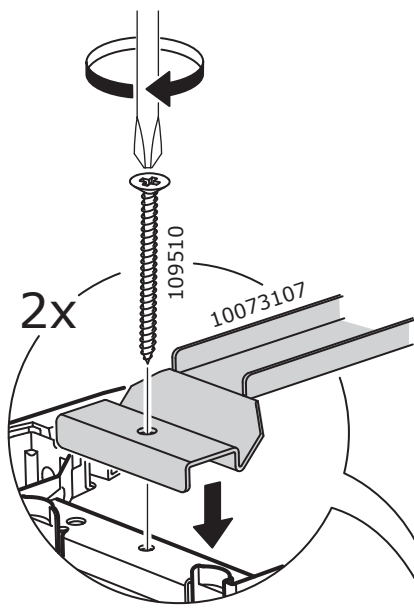


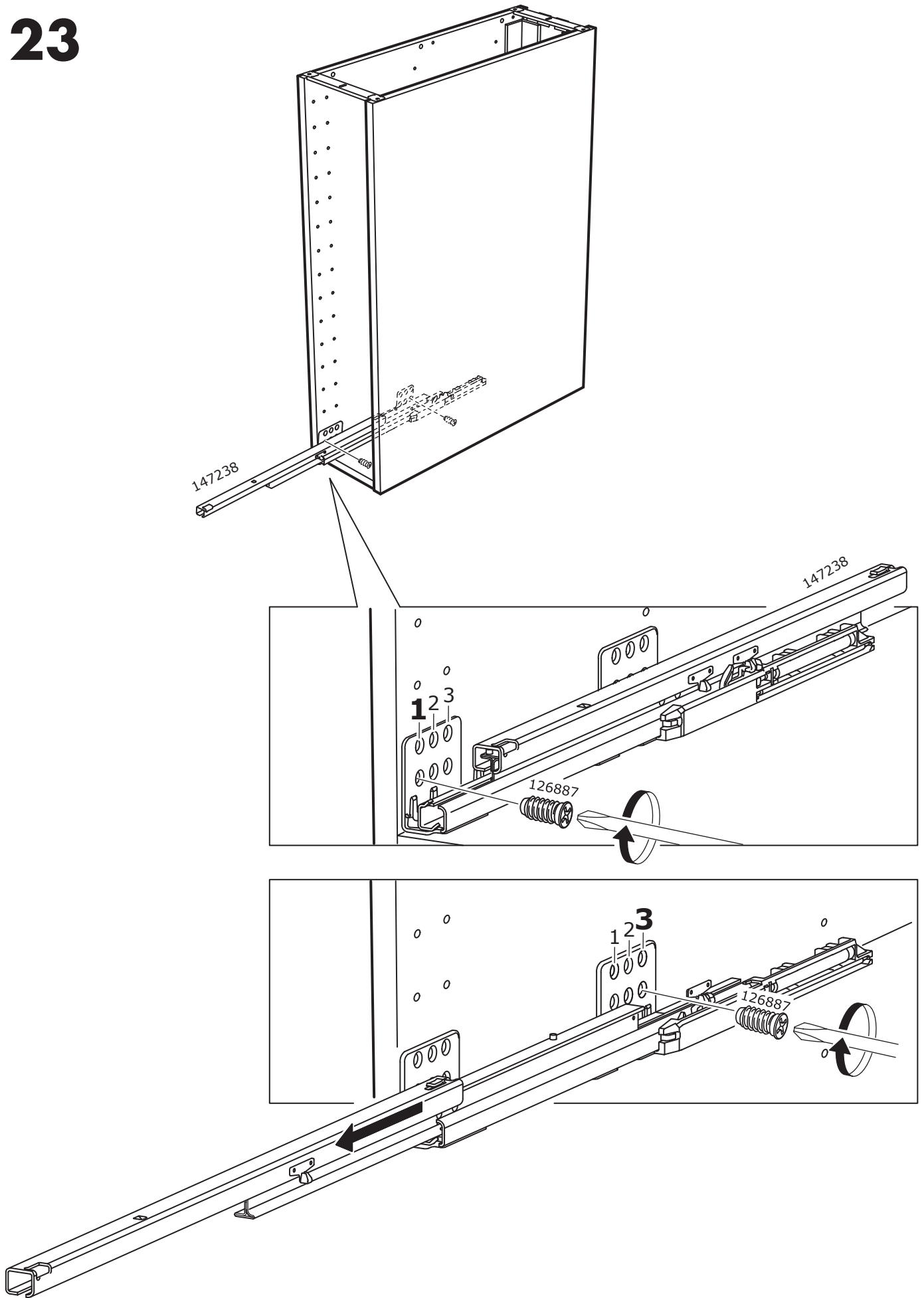


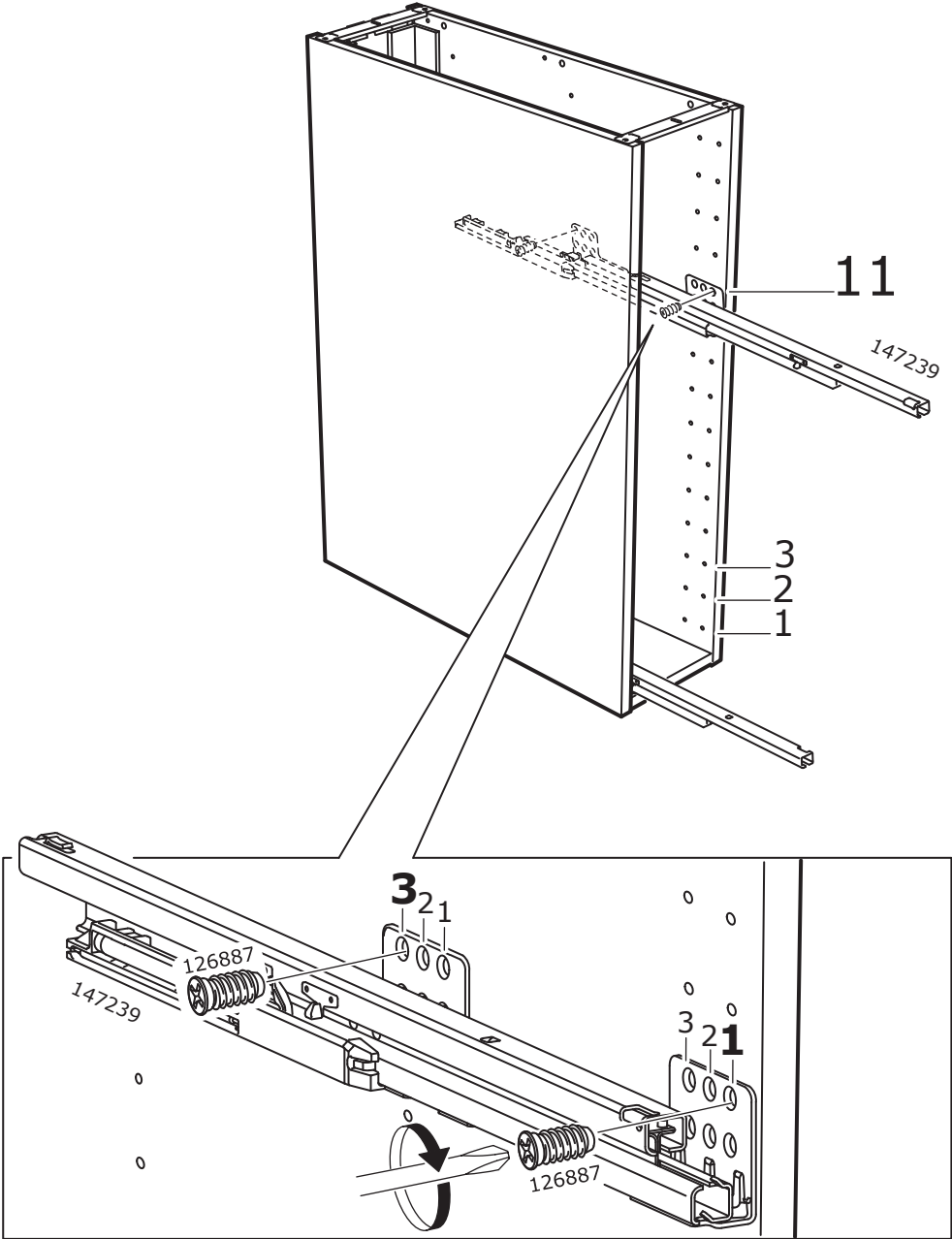
21



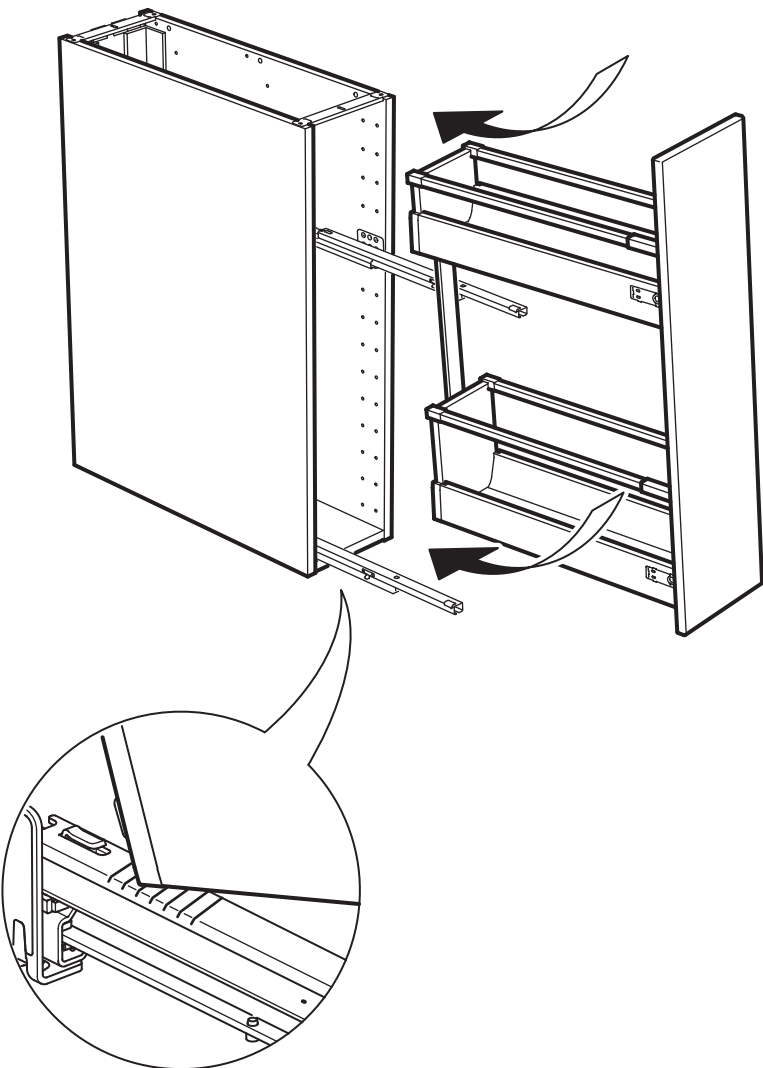
22



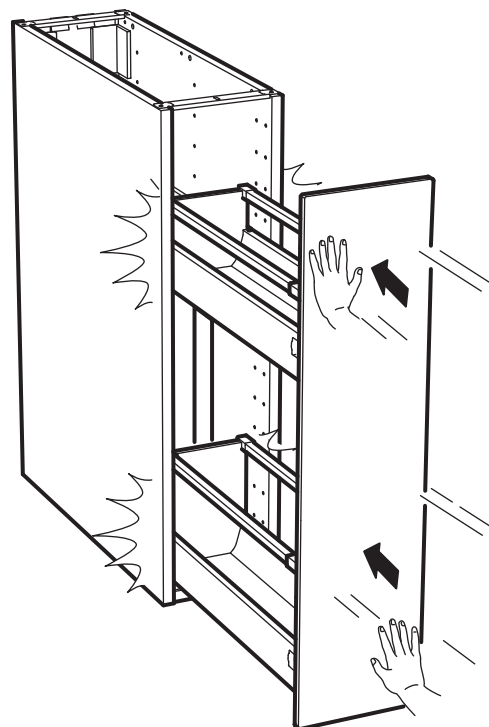




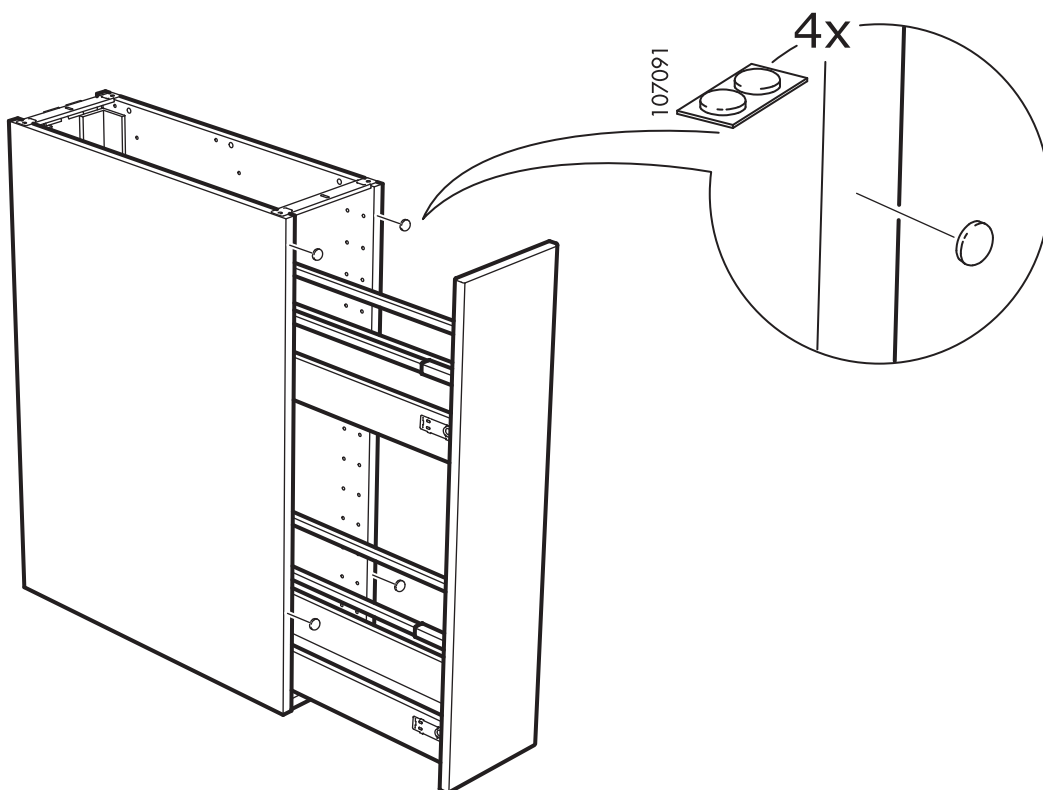
25



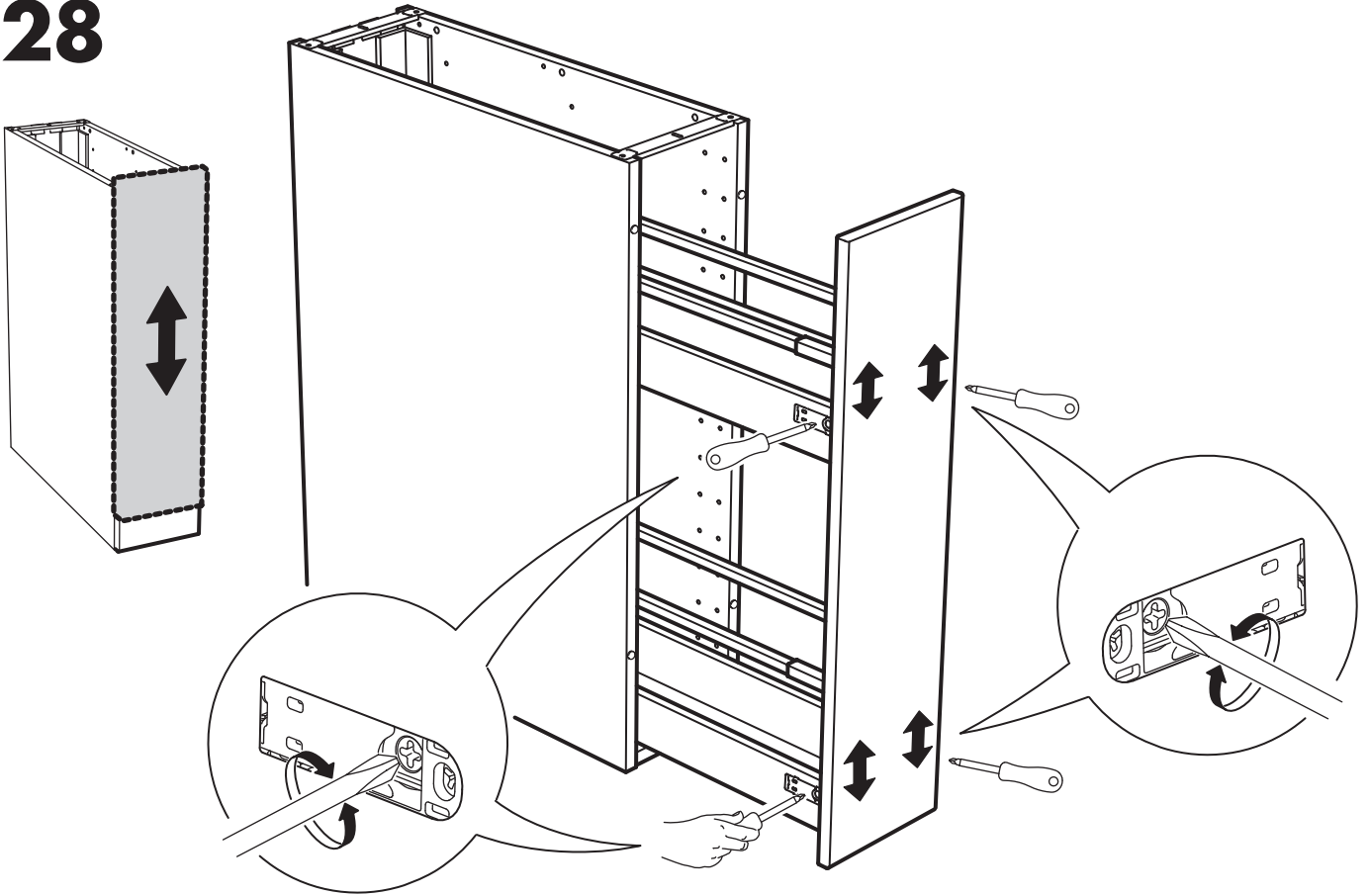
26



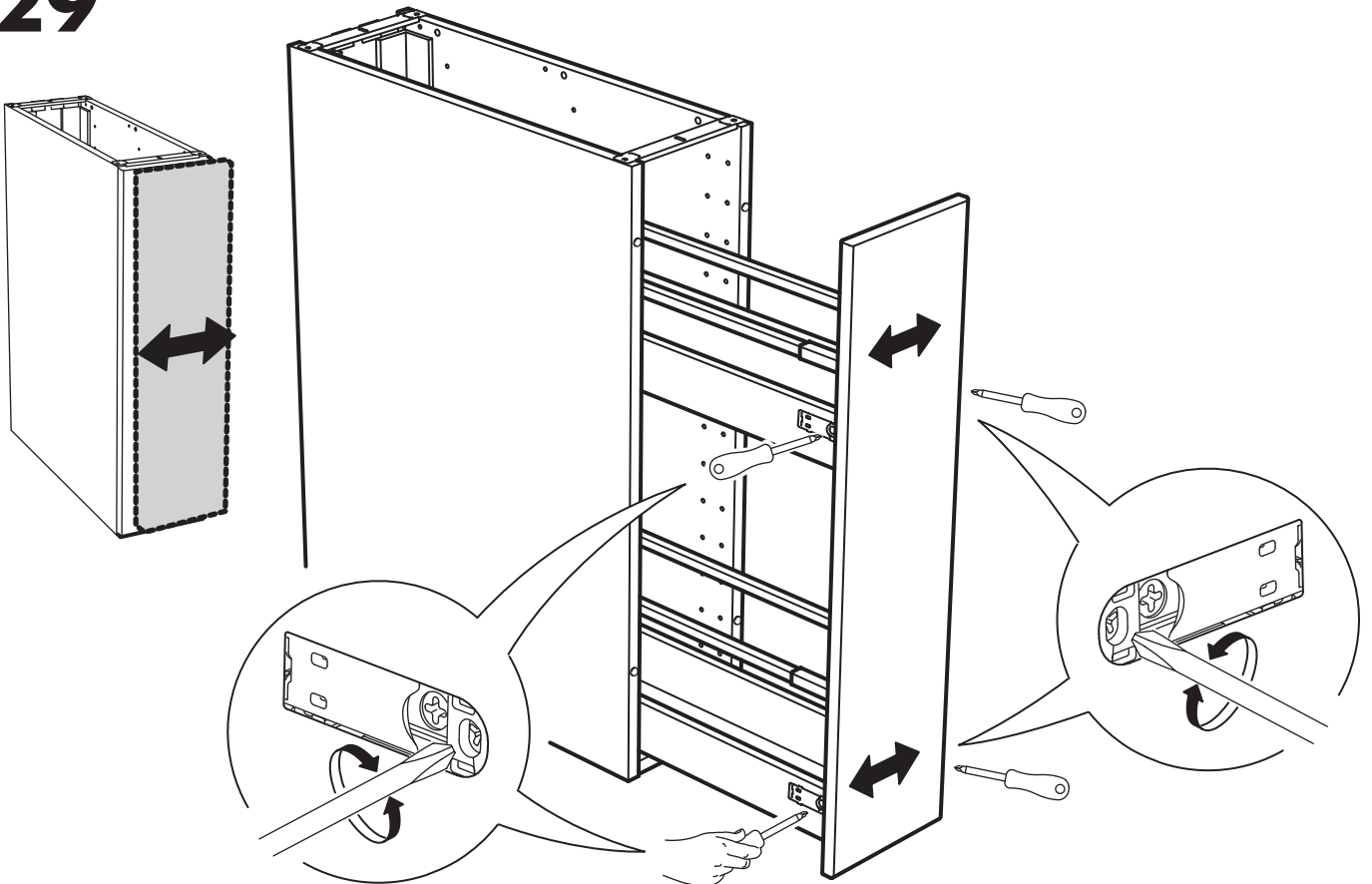
27



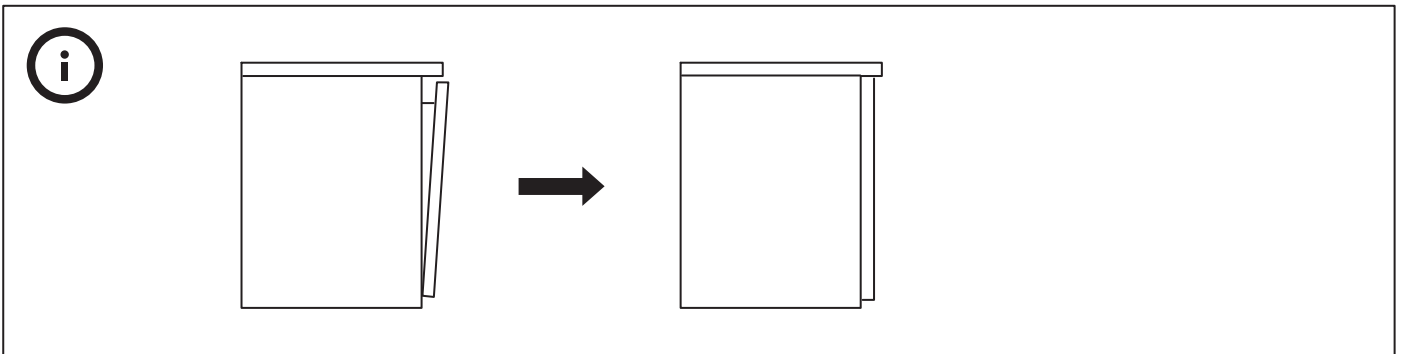
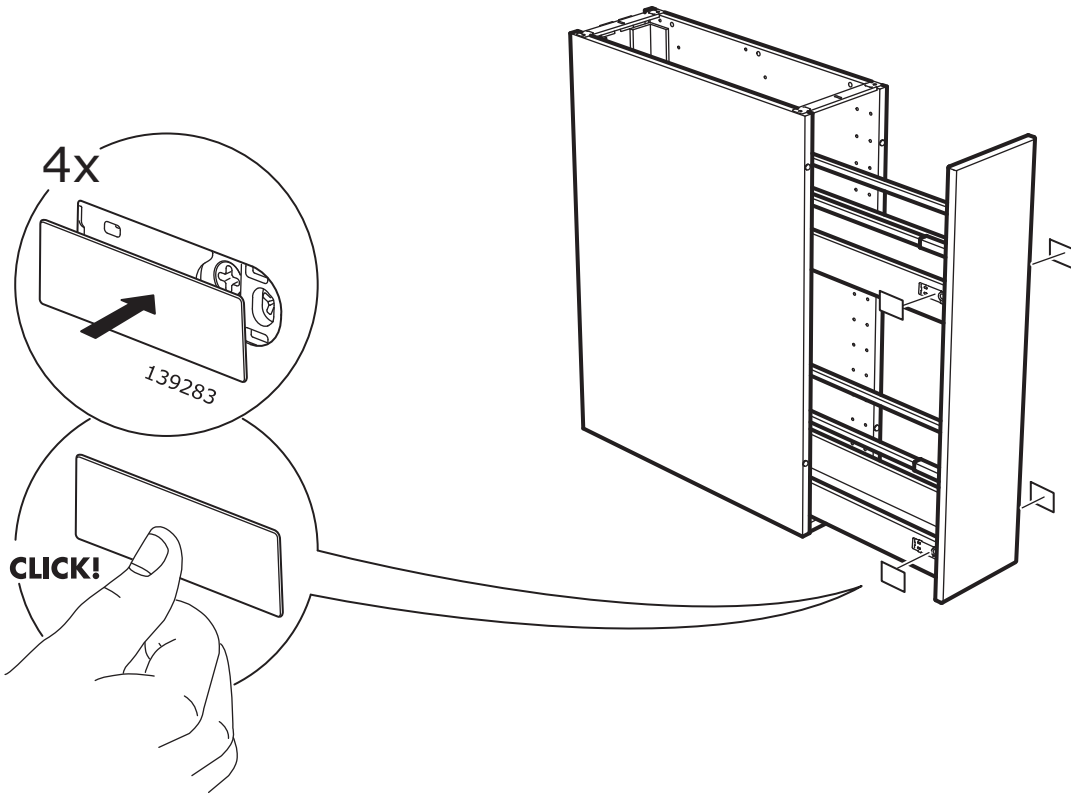
28



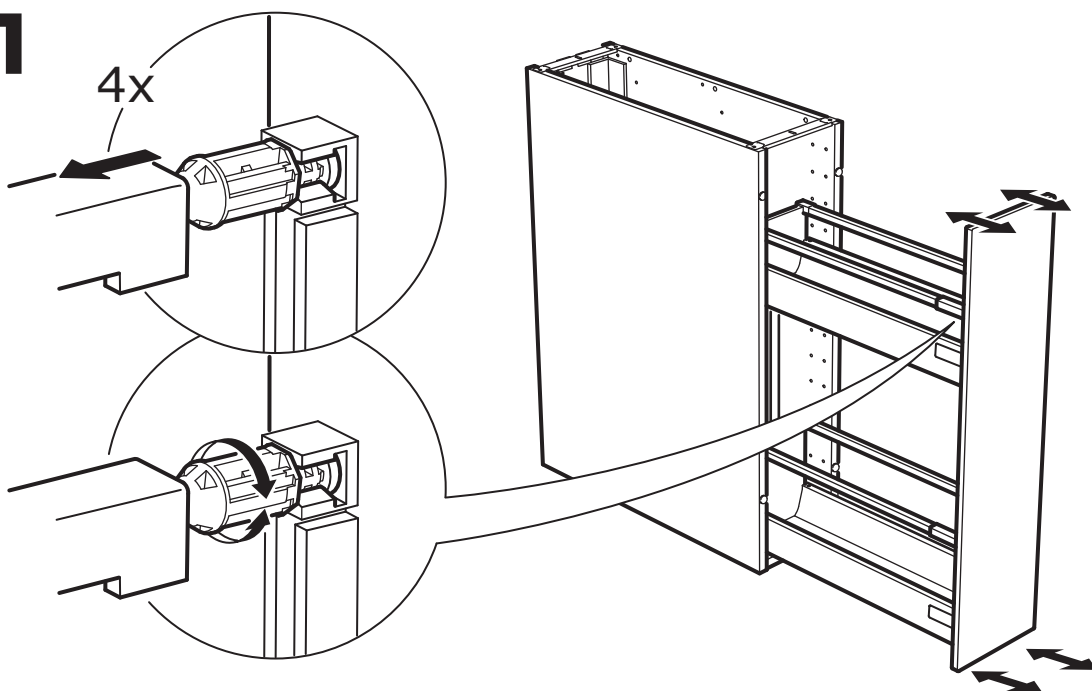
29

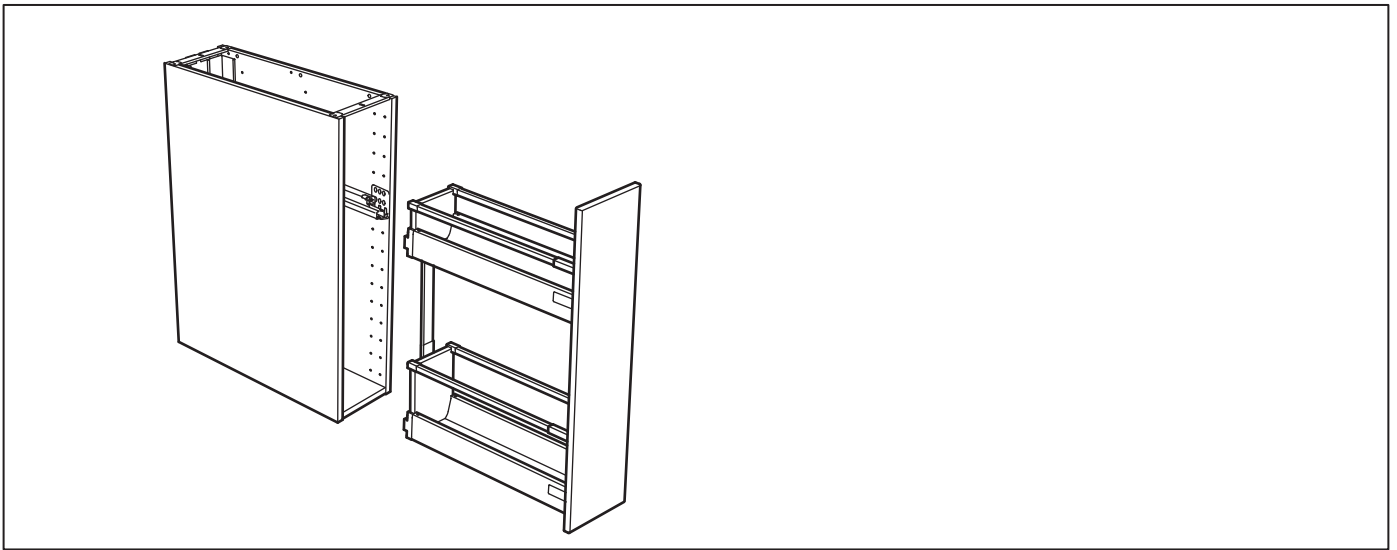


30

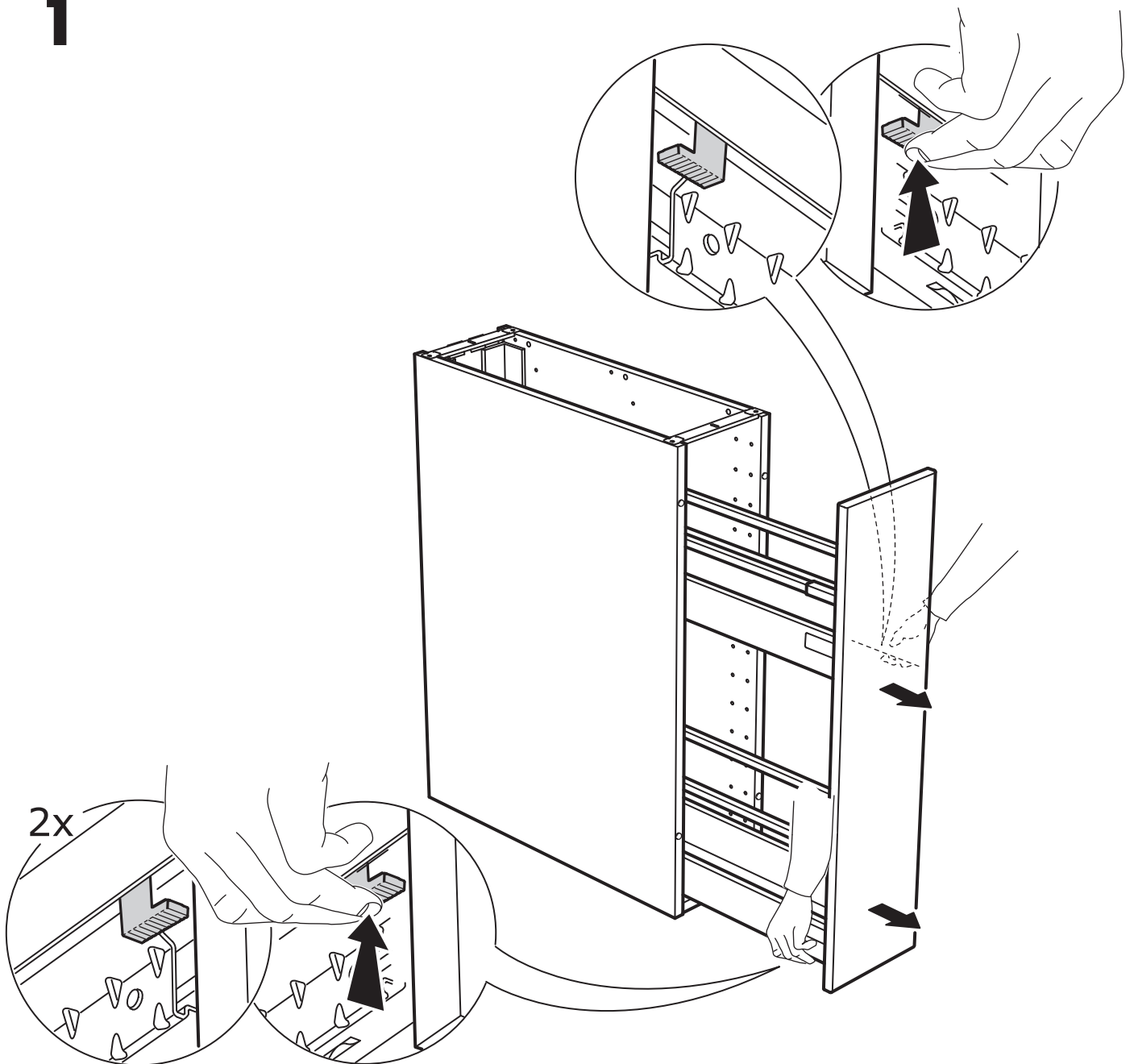


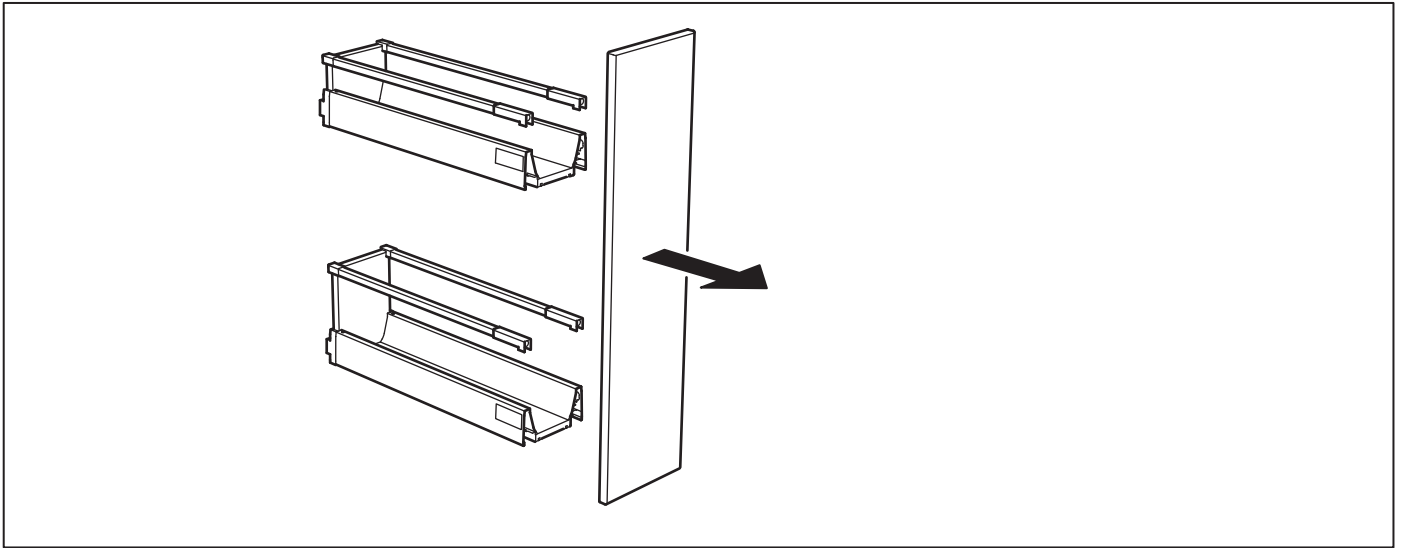
31



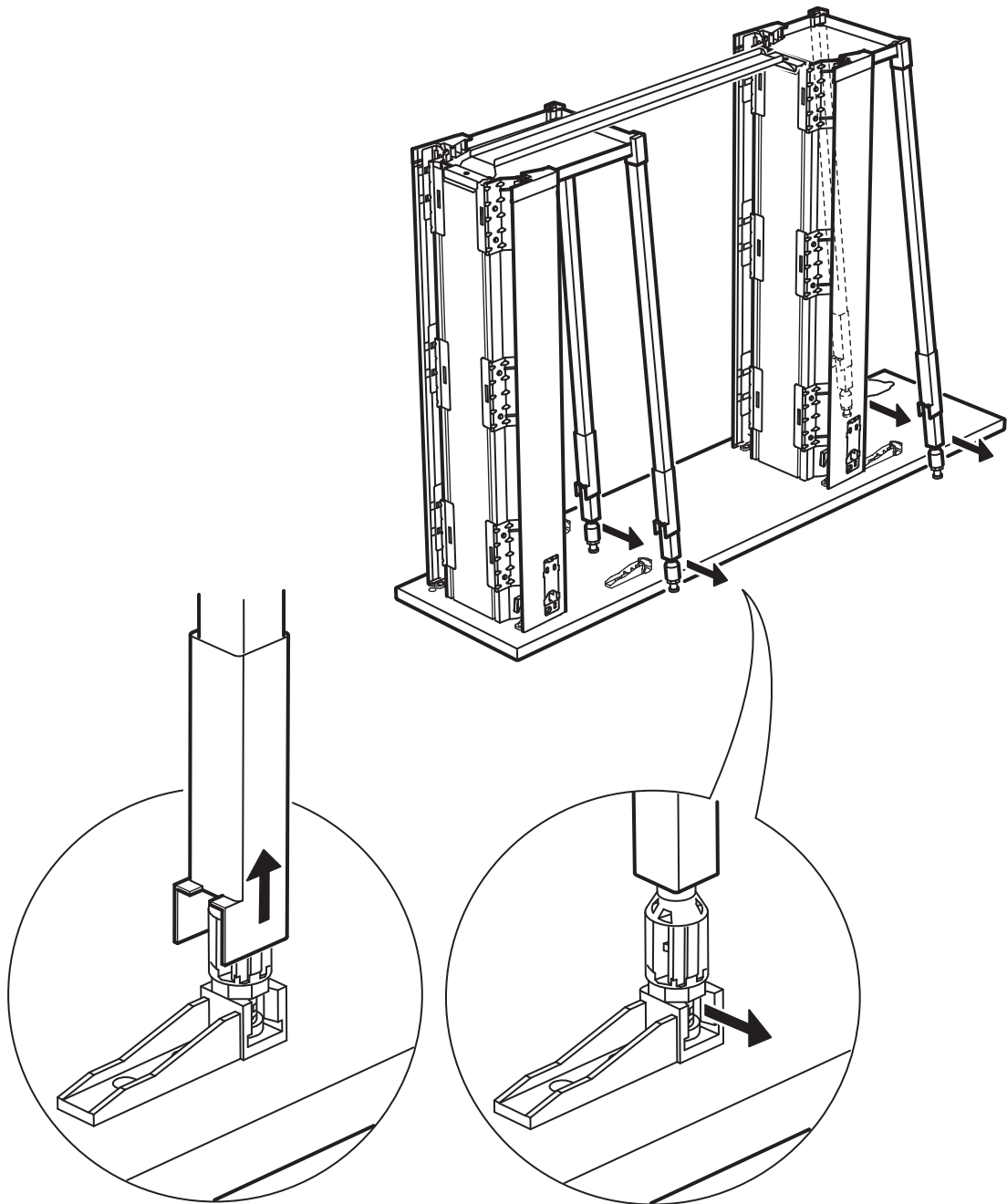


1





2



3

