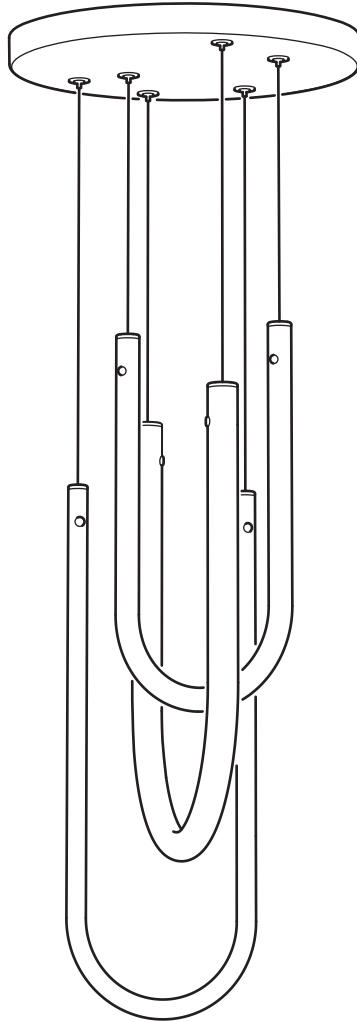


# VARMBLIXT



Design and Quality  
IKEA of Sweden

**English**

For indoor use only.

**English****IMPORTANT!**

Always shut off power to the circuit before starting installation work. In some countries electrical installation work may only be carried out by a authorised electrical contractor. Contact your local electricity authority for advice. Different materials require different types of fittings. Always choose screws and plugs that are specially suited to the material.

**English**

The light source contained in this luminaire shall only be replaced by the manufacturer or his service agent or a similar qualified person.

**English**

This product contains a light source of energy efficiency class G.

**Deutsch**

Nur für den Gebrauch im Haus geeignet.

**Deutsch****WICHTIG!**

Vor der Installation den Strom abschalten. In einigen Ländern dürfen Elektroinstallationen nur von autorisierten Elektrofachleuten ausgeführt werden. Im Zweifelsfall die örtlichen Behörden ansprechen.

Verschiedene Materialien erfordern verschiedene Befestigungsbeschläge. Immer Schrauben und Dübel verwenden, die für das entsprechende Material geeignet sind.

**Deutsch**

Das Leuchtmittel dieser Leuchte darf nur vom Hersteller, einer Servicewerkstatt oder einer Fachkraft ausgetauscht werden.

**Deutsch**

Dieses Produkt beinhaltet eine Lichtquelle der Energieeffizienzklasse G.

**Français**

Usage à l'intérieur uniquement.

**Français****ATTENTION !**

Toujours couper l'alimentation au panneau principal avant de procéder à l'installation. Dans certains pays, l'installation doit être effectuée par un électricien qualifié. Pour en savoir plus, contacter les autorités locales compétentes en la matière. Le choix des vis dépend du matériau dans lequel elles doivent être fixées. Utiliser des vis adaptées au matériau du support.

**Français**

La source lumineuse de ce luminaire doit être remplacée exclusivement par le fabricant, par l'un de ses représentants agréés ou par tout autre professionnel qualifié.

**Français**

Ce produit contient une source lumineuse de classe énergétique G.

**Nederlands**

Uitsluitend voor gebruik binnenshuis.

**Nederlands****BELANGRIJK!**

Schakel de stroom altijd uit voordat met de installatie wordt begonnen. In sommige landen mogen elektrische installaties alleen worden uitgevoerd door een bevoegd elektricien. Neem daarom contact op met de plaatselijke overheid voor advies.

Voor verschillende materialen heb je verschillende soorten beslag nodig. Denk eraan dat de schroeven of pluggen die je kiest, geschikt moeten zijn voor het materiaal waarin ze worden bevestigd.

**Nederlands**

De lichtbron van deze armatuur mag alleen worden vervangen door de fabrikant, diens servicevertegenwoordiger of een ander gekwalificeerd iemand.

**Nederlands**

Dit product bevat een lichtbron met energie-efficiëntieklasse G.

**Dansk**

Kun til indendørs brug.

**Dansk**

VIGTIGT!

Sluk altid før strømmen, før installationen påbegyndes. I nogle lande må elektriske installationer kun udføres af en uddannet elektriker. Få oplysninger hos de relevante myndigheder.

Forskellige materialer kræver forskellige skruer og rawplugs. Brug skruer og rawplugs, der passer til det materiale, produktet skal monteres i.

**Dansk**

Pæren i denne lampe må kun udskiftes af producenten, dennes serviceagent eller en tilsvarende uddannet person.

**Dansk**

Dette produkt indeholder en pære i energiklasse G.

**Íslenska**

Aðeins til nota innadyra.

**Íslenska**

ÁRÍÐANDI!

Það á alltaf að taka rafmagnið af áður en tenging hefst. Í sumum löndum mega aðeins löggildir rafvirkjar framkvæma tengingar. Hafðu samband við þau yfirvöld sem sjá um rafmagnsmál um ráðgjöf. Mismunandi byggingarefni þurfa mismunandi festingar. Notið alltaf skráfur og tappa sem henta viðkomandi byggingarefni.

**Íslenska**

Aðeins ættu framleiðandi, þjónustuaðili eða sambærilegir verktafar með réttindi að skipta um ljósgjafa í þessum lampa.

**Íslenska**

Varan inniheldur ljósaperu í orkuflokki G.

**Norsk**

Kun for innendørs bruk.

**Norsk**

VIKTIG!

Elektriske installasjoner skal utføres av elektriker. Ulike materialer krever ulike festemidler. Kjøp alltid skruer og plugger som er spesielt egnet til materialet i ditt tak.

**Norsk**

Lyskilden i denne armaturen skal kun skiftes ut av produsenten eller dennes servicepartner eller lignende kvalifisert person.

**Norsk**

Dette produktet inneholder en lyskilde i energiklasse G.

**Suomi**

Vain sisäkäyttöön.

**Suomi**

TÄRKEÄ!

Katkaise aina virta pääkatkaisimesta ennen asennusta. Joissakin maissa kytkennän saa tehdä vain ammattitaitoinen sähköasentaja. Selvitä paikalliset määräykset.

Eri materiaaleihin tarvitaan erilaiset kiinnikkeet. Valitse kiinnikkeet aina materiaalin mukaan.

**Suomi**

Tässä valaisimessa olevan valonlähteen saa vaihtaa ainoastaan valmistaja, valmistajan valtuuttama huoltoliike tai vastaava ammattilainen.

**Suomi**

Tämä tuote sisältää lampun, jonka energiatehokkuusluokka on G.



### **Svenska**

Endast för inomhusbruk.

### **Svenska**

VIKTIGT!

Stäng alltid av strömmen innan installation påbörjas. I vissa länder får elektrisk installation endast utföras av auktoriserad elektriker. Kontakta din lokala myndighet för råd. Olika material kräver olika typer av beslag. Tänk på att skruvarna eller pluggarna du väljer ska vara avsedda för materialet de ska fästa i.

### **Svenska**

Den här armaturens ljuskälla ska enbart ersättas av tillverkaren, dennes servicerepresentant eller annan kvalificerad person.

### **Svenska**

Den här produkten innehåller en ljuskälla med energieffektivitetsklass G.

### **Česky**

Pouze pro vnitřní použití.

### **Česky**

Důležité!

Před instalací vždy vypojte ze sítě. V některých zemích smí tuto elektrickou instalaci provádět výhradně kvalifikovaný elektrikář. Obrat se s dotazem na místní příslušný úřad. Různé materiály vyžadují různé typy kování. Vždy vyberte takové šrouby a zástrčky, které se hodí nejlépe.

### **Česky**

Žárovku u tohoto osvětlení by měl měnit pouze výrobce, servisní technik, nebo jiná kvalifikovaná osoba.

### **Česky**

Tento výrobek obsahuje žárovku s energetickou třídou G.

### **Español**

Para usar únicamente en el interior.

### **Español**

¡IMPORTANTE!

Desconecta siempre el interruptor general de electricidad antes de iniciar los trabajos de instalación. En algunos países los trabajos de instalación eléctricos sólo puede realizarlos un electricista profesional. Contacta con las autoridades locales para averiguar cuál es tu caso. Distintos materiales requieren distintos tipos de herrajes. Escoge siempre herrajes y tacos que sean especialmente adecuados al material.

### **Español**

La fuente de luz que contiene esta luminaria solo debe ser reemplazada por el fabricante, por un servicio autorizado por este o por un electricista cualificado.

### **Español**

Este producto incluye una fuente de luz de clase energética G.

### **Italiano**

Solo per interni.

### **Italiano**

IMPORTANTE!

Togli sempre tensione al circuito prima di iniziare l'installazione. In alcune nazioni l'installazione elettrica può essere effettuata solo da un elettricista autorizzato. Per maggiori informazioni, contatta l'autorità locale per l'energia elettrica. Materiali diversi richiedono tipi diversi di accessori di fissaggio. Scegli sempre viti e tasselli adatti al materiale a cui vanno fissati.

### **Italiano**

La fonte luminosa di questa illuminazione può essere sostituita esclusivamente dal produttore, da un centro di assistenza autorizzato o da un elettricista qualificato.

### **Italiano**

Questo prodotto include una fonte luminosa di classe di efficienza energetica G.



### **Magyar**

Beltéri használatra.

### **Magyar**

**FONTOS!**

Szerelés előtt mindig kapcsold le a központi áramellátást! Néhány országban az elektromos munkákat csak hivatalos szakember végezheti. Ezzel kapcsolatban érdeklődj a szolgáltatódnál. Különböző anyagok különböző csavarokat és rögzítőket igényelnek. Válaszd mindig az anyaghoz kifejezetten illő csavarokat és dugaszokat.

### **Magyar**

A lámpatestben található fényforrást kizárólag a gyártó, annak márkaszervize, vagy egy hasonlóan képzett személy cserélheti ki.

### **Magyar**

A termék G energiaosztályba tartozó fényforrást tartalmaz.

### **Polski**

Tylko do użytku w pomieszczeniu.

### **Polski**

**WAŻNE!**

Zawsze wyłączaj prąd w obwodzie przed przystąpieniem do prac instalacyjnych. W niektórych krajach czynności związane z instalacją urządzeń elektrycznych może wykonywać jedynie autoryzowany elektryk. W razie wątpliwości skontaktuj się z władzami lokalnymi odpowiedzialnymi za tę kwestię. Różne materiały wymagają różnych typów mocowań. Zawsze wybieraj wkręty i kołki odpowiednie dla Twoich ścian.

### **Polski**

Źródło światła umieszczone w tej lampie podlega wymianie jedynie przez producenta, pracownika serwisu lub innej wykwalifikowanej osoby.

### **Polski**

Ten produkt zawiera źródło światła o klasie efektywności energetycznej G.

### **Eesti**

Ainult sisetingimustes kasutamiseks.

### **Eesti**

**OLULINE!**

Alati lülitage elekter enne paigaldustööid välja. Mõnes riigis võib elektritööid teostada ainult litsentseeritud elektrik. Võtke ühendust kohaliku elektriteenust pakkuva asutusega. Erinevate materjalide puhul kasutatakse erinevaid kinnitusvahendeid. Valige alati sobivad kinnitusvahendid.

### **Eesti**

Selle valgusti valgusallika saab välja vahetada vaid tootja, tema poolt määratud esindaja või sarnase kvalifikatsiooniga isik.

### **Eesti**

Selles tootes on energiatõhususe klassi G kuuluv valgusallikas.

### **Latviešu**

Lietošanai tikai iekštelpās.

### **Latviešu**

**SVARĪGI!**

Pirms montāžas darbu uzsākšanas vienmēr atvienojiet galveno strāvas padevi. Dažās valstīs elektroinstalācijas darbus drīkst veikt tikai sertificēts elektriks. Neskaidrību gadījumā sazinieties ar savu vietējo energoapgādes uzņēmumu. Stiprinājumi jāizvēlas atkarībā no materiāla. Vienmēr izvēlieties stiprinājumus un dībeļus, kas ir piemēroti konkrētajam materiālam.

### **Latviešu**

Šīs lampas gaismas avotu drīkst nomainīt tikai ražotājs, servisa pārstāvis vai cita kvalificēta persona.

### **Latviešu**

Preces komplektā ir spuldze, kuras energoefektivitāte atbilst G klasei.



### **Lietuvių**

Skirta naudoti tik viduje.

### **Lietuvių**

**SVARBU!**

Prieš pradėdami elektros instaliacijos darbus, visada išjunkite elektros energiją. Kai kuriose šalyse elektros instaliacijos darbus gali atlikti tik leidimą tam turintis elektrikas. Kreipkitės į atitinkamas institucijas ir pasitikslinkite.

Skirtingoms apdailos medžiagoms reikalingos įvairios tvirtinimo detalės, todėl visada rinkitės varžtus ir kaiščius pagal medžiagas.

### **Lietuvių**

Šviesuovė įrengto šviesos šaltinio pakeitimo darbus turėtų atlikti tik gamintojas, jo įgaliotasis atstovas arba kvalifikuotas specialistas.

### **Lietuvių**

Šiame gaminyje yra G energijos efektyvumo klasės šviesos šaltinis.

### **Portugues**

Apenas para usar no interior.

### **Portugues**

**IMPORTANTE!**

Desligue sempre a corrente eléctrica antes de começar um trabalho de instalação. Em alguns países os trabalhos de instalação eléctrica só podem ser realizados por um electricista autorizado. Contacte a sua autoridade local de electricidade para aconselhamento.

Os diferentes materiais exigem diferentes tipos de ferragens. Escolha sempre os parafusos e buchas adequados ao material.

### **Portugues**

A fonte de iluminação contida nesta luminária só pode ser substituída pelo fabricante, por um serviço autorizado pelo fabricante ou por um técnico qualificado.

### **Portugues**

Este artigo contém uma fonte de iluminação de classe energética G.

### **Româna**

Se folosește doar la interior.

### **Româna**

**ATENȚIE!**

Oprăți întotdeauna alimentarea cu curent electric înainte de a începe lucrările de instalare. În unele țări, operațiunile de instalare pot fi efectuate numai de către un instalator autorizat. Pentru mai multe informații, contactați autoritatea locală care gestionează energia electrică.

Materialele diferite necesită accesorii de fixare diferite. Alegeți întotdeauna accesoriile de fixare potrivite.

### **Româna**

Becul poate fi înlocuit doar de către producător sau o persoană calificată.

### **Româna**

Acest produs conține un bec din clasa G de eficiență energetică.

### **Slovensky**

Iba na vnútorné použitie.

### **Slovensky**

**Dôležité!**

Pred inštaláciou vždy odpojte zo siete. Zistite si, či nepatríte medzi tie krajiny, kde inštaláciu môže uskutočniť výlučne kvalifikovaný elektrikár. Rôzne materiály vyžadujú rôzne druhy upevnenia. Vždy zvolte skrutky a úchytky vhodné pre daný materiál.

### **Slovensky**

Žiarovka v tomto osvetlení môže byť vymenená len výrobcom, jeho servisným pracovníkom alebo inou podobne kvalifikovanou osobou.

### **Slovensky**

Súčasťou výrobku je svetelný zdroj s triedou energetickej účinnosti G.



### **Български**

Само за употреба на закрито.

### **Български**

**ВАЖНО!**

Винаги изключвайте електрозахранването във веригата, преди да извършвате работа по инсталацията. В някои страни работа по електрическите инсталации може да се извършва единствено от оторизиран електротехник. За препоръка се обърнете към местната електрическа компания. Различните материали изискват различни видове фитинги. Винаги избирайте винтове и болтове, специално съобразени с материала.

### **Български**

Светлинният източник в това осветително тяло може да се подменя само от производителя, негов сервиз или подобно квалифицирано лице.

### **Български**

Този продукт съдържа осветително тяло с енергиен клас G.

### **Hrvatski**

Samo za upotrebu u zatvorenom prostoru.

### **Hrvatski**

**VAŽNO!**

Uvijek isključite struju prije instalacije. U nekim zemljama postavljanje električnih instalacija može obavljati samo ovlaštenu električara. Za savjet kontaktirajte svog lokalnog ovlaštenog električara. Različiti materijali zahtijevaju različite vrste okova. Uvijek odaberite vijke i tiple koji točno odgovaraju materijalu.

### **Hrvatski**

Izvor svjetla u ovom rasvjetnom tijelu smije zamijeniti samo proizvođač ili njegov pružatelj usluga ili slična kvalificirana osoba.

### **Hrvatski**

Ovaj proizvod ima izvor svjetlosti energetskog razreda G.

### **Ελληνικά**

Για εσωτερική χρήση, μόνο.

### **Ελληνικά**

**ΣΗΜΑΝΤΙΚΟ!**

Πριν αρχίσετε την οποιαδήποτε εργασία εγκατάστασης, να διακόπτετε πάντα την παροχή ρεύματος από τον γενικό διακόπτη. Η εγκατάσταση θα πρέπει να πραγματοποιείται από ένα εξουσιοδοτημένο εργολάβο ηλεκτρικών εγκαταστάσεων. Για περισσότερες πληροφορίες επικοινωνήστε με την εταιρία ηλεκτρισμού της περιοχής σας.

Τα διαφορετικά υλικά απαιτούν και διαφορετικούς τύπους εξαρτημάτων. Επιλέγετε πάντα βίδες και βύσματα, τα οποία να είναι τα πλέον κατάλληλα για το αντίστοιχο υλικό.

### **Ελληνικά**

Η πηγή φωτός που περιέχεται σε αυτό το φωτιστικό θα πρέπει να αντικατασταθεί μόνο από τον κατασκευαστή ή τον αντιπρόσωπο συντήρησης ή από κάποιο αντίστοιχο ειδικευμένο άτομο.

### **Ελληνικά**

Αυτό το προϊόν περιέχει μια φωτεινή πηγή ενεργειακής απόδοσης τάξης G.

### **Русский**

Для использования только в помещении.

### **Русский**

**ВНИМАНИЕ!**

Перед установкой всегда отключайте электропитание. В некоторых странах электроустановка может производиться только квалифицированным электриком. Обратитесь за консультацией в соответствующие местные инстанции.

Для разных материалов необходимы различные крепежные средства. Всегда используйте соответствующие материалу шурупы и дюбели.

### **Русский**

Замена источника света в этом светильнике должна осуществляться только производителем, его сервисным агентом или специалистом соответствующей квалификации.

### **Русский**

В этом товаре есть источник света класса энергоэффективности G.



### **Українська**

Лише для використання у приміщенні.

### **Українська**

**ВАЖЛИВО!**

Завжди вимикайте виріб із електромережі перед початком електромонтажних робіт. У деяких країнах монтаж електрообладнання дозволяється здійснювати лише ліцензованим підрядникам. За порадою зверніться до відповідних місцевих органів.

Для різних матеріалів потрібні різні кріплення. Завжди підбирайте шурупи й заглушки, які підходять для матеріалу.

### **Українська**

Заміну джерела світла у світильнику повинен проводити лише виробник або його сервісний агент або спеціаліст подібної кваліфікації.

### **Українська**

Виріб містить джерело світла, клас енергоефективності - G.

### **Srpski**

Isključivo za upotrebu u zatvorenom prostoru.

### **Srpski**

**VAŽNO!**

Uvek isključite struju pre nego što počnete s instaliranjem.

U pojedinim zemljama postavljanje elektroinstalacija mogu da izvode isključivo ovlašćeni kvalifikovani električari. Za savet se obrati lokalnoj elektrodistribuciji.

Različiti materijali zahtevaju različite spone. Uvek biraj zavrtanje i tlopele koji odgovaraju vrsti materijala.

### **Srpski**

Izvor svetlosti na ovoj svetiljci sme da zameni isključivo proizvođač ili ovlašćeni serviser, odnosno kvalifikovana osoba.

### **Srpski**

Ovaj proizvod ima izvor svetlosti koji pripada klasi energetske efikasnosti G.

### **Slovenščina**

Samo za uporabo v zaprtih prostorih.

### **Slovenščina**

**POMEMBNO!**

Preden pričneš z delom, vedno izklopi električno napajanje.

V nekaterih državah sme dela na električni napeljavi izvajati le ustrezno usposobljen in pooblaščen električar. Za nasvet se obrni na lokalno elektro podjetje.

Različni materiali zahtevajo različne pritrdilne elemente. Vedno uporabi vijake in zidne vložke, ki so primerni za določen material.

### **Slovenščina**

Svetlobni vir v tej svetilki lahko zamenja le proizvajalec, pooblaščen serviser ali podobno usposobljena oseba.

### **Slovenščina**

Ta izdelek vsebuje svetlobni vir razreda energijske učinkovitosti G.

### **Türkçe**

Sadece iç mekan kullanımı içindir.

### **Türkçe**

**ÖNEMLİ!**

Kuruluma başlamadan önce her zaman elektrik devresini kapatınız. Bazı ülkelerde elektrik kurulum işlemleri sadece yetkili elektrik teknikerleri tarafından yapılmaktadır. Size en yakın yerel elektrik idaresi ile temas kurarak bu konuda bilgi alabilirsiniz.

Farklı materyaller farklı bağlantı parçaları gerektirir. Her zaman kullanacağınız materyale uygun vida ve somunlar tercih ediniz.

### **Türkçe**

Bu lambada bulunan ampul sadece üretici firma veya yetkili servisi ya da benzer nitelikte bir kişi tarafından değiştirilmelidir.

### **Türkçe**

Bu ürün, G sınıfı enerji verimliliğine sahip ışık kaynağı içerir.





**中文**  
仅供室内使用。

**中文**  
重要事项  
安装工作开始前，请务必切断电路电源。在一些国家，安装工作必须由授权的电力承包商进行。联系当地电力部门，征询建议。不同的材料需要使用不同类型的安装件。请使用选择适合材料的螺丝和螺栓。

**中文**  
该照明装置光源，只应由厂商或其服务代理公司或此类专业人员给予更换。

**中文**  
本产品包含一个G级能效的照明光源。

**繁中**  
僅適用於室內。

**繁中**  
重要訊息！  
安裝前請務必關掉電源。有些國家的電力安裝工作需由有執照的專業電工執行。如有任何疑問，請聯絡專業人員。  
不同材質需使用不同種類的固定配件，請選用適合材質的螺絲和配件。

**繁中**  
須由專業人員更換燈泡。

**繁中**  
本產品已包含能源效率等級G的燈具。

**한국어**  
실내 전용

**한국어**  
중요!  
설치작업을 시작하기 전 반드시 회로의 전원을 차단하세요. 일부 국가에서는 공인전기시공업체만 전기 공사를 진행할 수 있습니다. 관련 정보는 지역 전력 관할 기관에 문의하세요.  
소재에 따라 필요한 고정장치가 다릅니다. 반드시 소재에 적합한 나사와 칼브릭을 사용하세요.

**한국어**  
본 제품의 전등은 제조업체 또는 전담서비스업체, 해당 자격증을 갖춘 사람만이 교체할 수 있습니다.

**한국어**  
이 제품에는 에너지 효율 G등급의 광원이 포함되어 있습니다.

**日本語**  
室内専用

**日本語**  
重要！  
設置作業を開始する前に必ずブレーカーを切ってください。電気工事の作業を行うには、資格を必要とする国もあります。お近くの電気工事店にご相談ください。  
取り付け面の材質によって使用できる固定具の種類が異なります。必ず取り付け面の材質に合ったネジやネジ固定具を使用してください。

**日本語**  
本製品の光源の交換は、必ず製造元もしくは代理店、または同等の有資格技術者に依頼してください。

**日本語**  
本製品の光源のエネルギー効率クラスはGです。



### Bahasa Indonesia

Untuk kegunaan dalam bangunan saja.

### Bahasa Indonesia

#### PENTING!

Selalu matikan listrik ke sirkuit sebelum memulai pekerjaan pemasangan. Di beberapa negara pekerjaan pemasangan listrik hanya boleh dilakukan oleh tukang listrik tersertifikasi. Hubungi tukang listrik berwenang di tempat anda untuk saran. Bahan yang berbeda memerlukan jenis kelengkapan yang berbeda. Pilihlah sekrup dan baut yang sesuai dengan bahan anda.

### Bahasa Indonesia

Bohlam di dalam lampu ini harus diganti oleh produsen, agen servis atau orang dengan keahlian sejenis.

### Bahasa Indonesia

Terdapat lampu efisiensi energi kelas G di dalam produk ini.

### Bahasa Malaysia

Untuk kegunaan dalam bangunan sahaja.

### Bahasa Malaysia

#### PENTING!

Sentiasa padamkan bekalan kuasa ke litar sebelum memulakan kerja-kerja pemasangan. Di sesetengah negara, pemasangan elektrik hanya boleh dilakukan oleh kontraktor elektrik yang disahkan. Untuk mendapatkan nasihat tentang elektrik, hubungi penguasa tempatan anda. Bahan yang berbeza memerlukan jenis lengkapan yang berbeza. Sentiasa pilih skru dan plag yang paling sesuai dengan bahan.

### Bahasa Malaysia

Sumber cahaya yang terkandung di dalam sistem lampu hanya boleh diganti oleh pengeluar atau agen perkhidmatan atau seseorang yang setara kelayakannya.

### Bahasa Malaysia

Produk ini mengandungi sumber cahaya bagi kecekapan tenaga kelas G.

### عربي

للإستخدام الداخلي فقط.

### عربي

#### هام!

دائماً أفصل الطاقة عن الدائرة الكهربائية قبل البدء في أعمال التركيب. في بعض الدول قد يتم تنفيذ أعمال التركيبات الكهربائية بواسطة كهربائي معتمد فقط. اتصل بالجهة المختصة في بلدك لأخذ التوجيهات. المواد المختلفة تتطلب أنواعاً مختلفة من أدوات التثبيت. ينبغي دائماً اختيار المسامير والقوابس الملائمة للمواد.

### عربي

مصدر الضوء المتضمن داخل هذا المصباح يجب استبداله فقط بواسطة المصنِّع أو وكيله أو فني مختص.

### عربي

يحتوي هذا المنتج على مصدر إضاءة من فئة كفاءة الطاقة G.

### ไทย

สำหรับใช้ในอาคารเท่านั้น

### ไทย

#### สำคัญ!

ต้องตัดวงจรไฟฟ้าทุกครั้ง ก่อนเริ่มทำการติดตั้งอุปกรณ์ไฟฟ้า ในบางประเทศ การติดตั้งอุปกรณ์ไฟฟ้า ต้องดำเนินการโดยช่างไฟฟ้า ผู้ได้รับใบอนุญาตเท่านั้น คุณสามารถติดต่อขอรับคำแนะนำได้จากหน่วยงานไฟฟ้าในท้องถิ่น วัสดุผนังหรือเพดานมีหลายแบบแตกต่างกัน จึงจำเป็นต้องใช้อุปกรณ์ยึดต่างชนิดกันด้วย คุณควรเลือกใช้สกรูและพุกชนิดที่เหมาะสมกับพื้นผิวที่ต้องการติดตั้ง

### ไทย

ให้ผู้ผลิต พนักงานที่ได้รับมอบหมายจากผู้ผลิต หรือบุคคลที่มีคุณสมบัติใกล้เคียงกันเป็นผู้เปลี่ยนหลอดไฟเท่านั้น

### ไทย

สินค้านี้มีหลอดไฟที่ประสิทธิภาพการใช้พลังงานแบบ Class G

**Tiếng Việt**

Chỉ phù hợp để dùng trong nhà.

**Tiếng Việt**

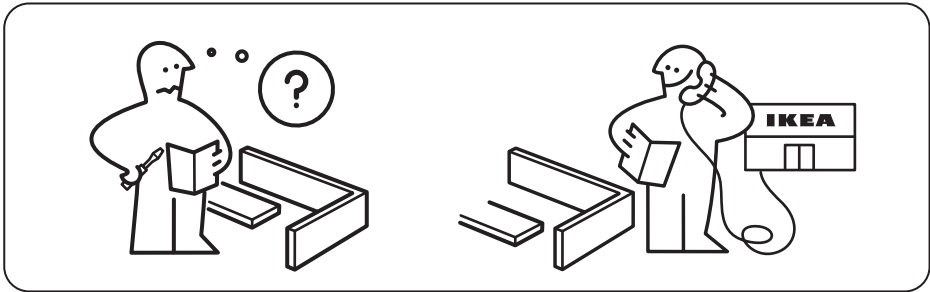
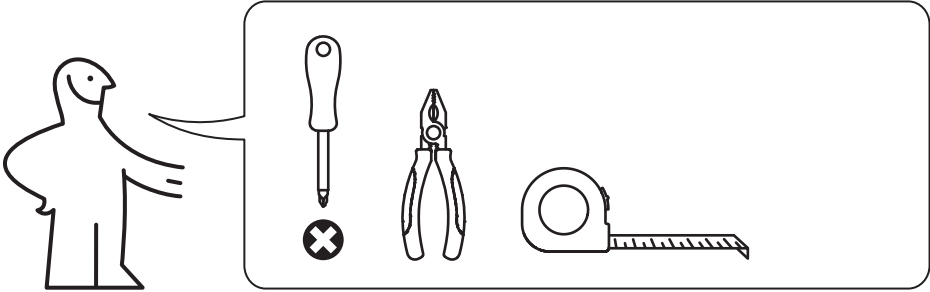
**QUAN TRỌNG!** Luôn ngắt điện trước khi bắt đầu lắp đặt. Ở một số quốc gia, việc lắp đặt điện chỉ có thể được thực hiện bởi thợ điện được cấp phép. Hãy liên hệ với đơn vị có thẩm quyền về điện tại địa phương để được tư vấn. Các chất liệu bề mặt khác nhau cần các loại phụ kiện lắp ráp khác nhau. Hãy chọn ốc vít và tắc kê phù hợp với chất liệu.

**Tiếng Việt**

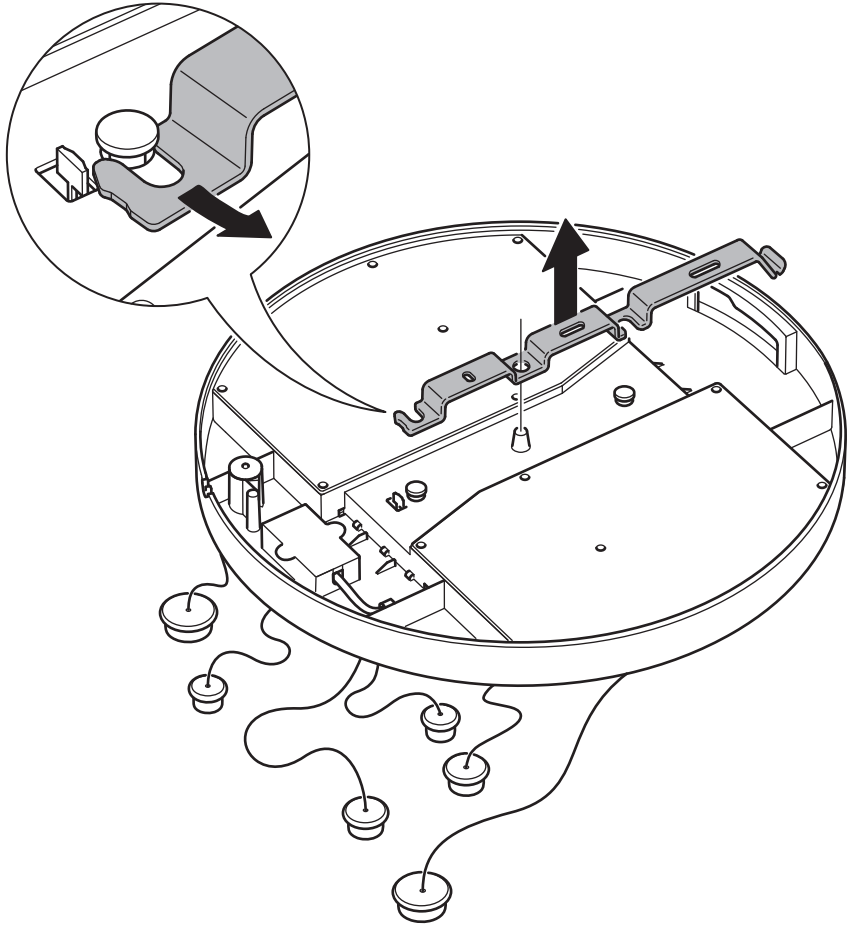
Bóng đèn trong đèn này chỉ có thể được thay bởi nhà sản xuất, đại lý dịch vụ hoặc người có chuyên môn tương tự.

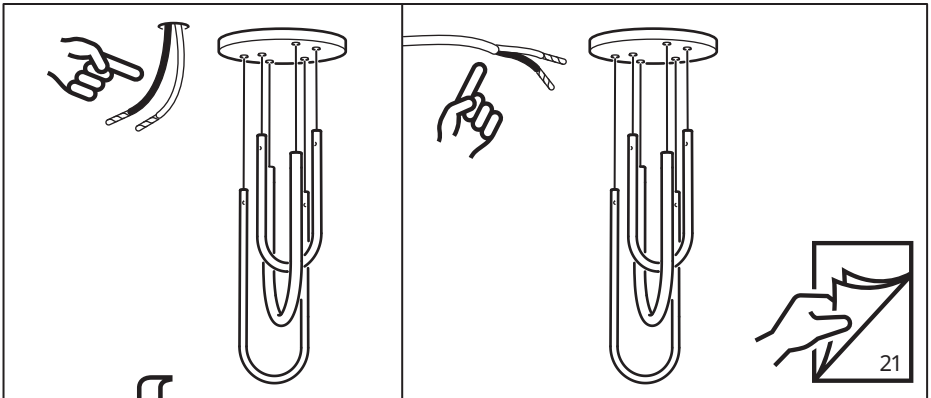
**Tiếng Việt**

Sản phẩm này bao gồm nguồn sáng xếp hạng hiệu suất năng lượng G.

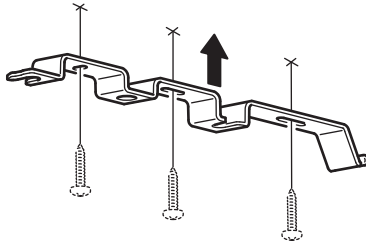
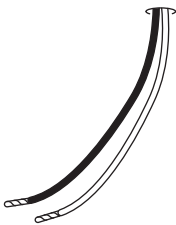
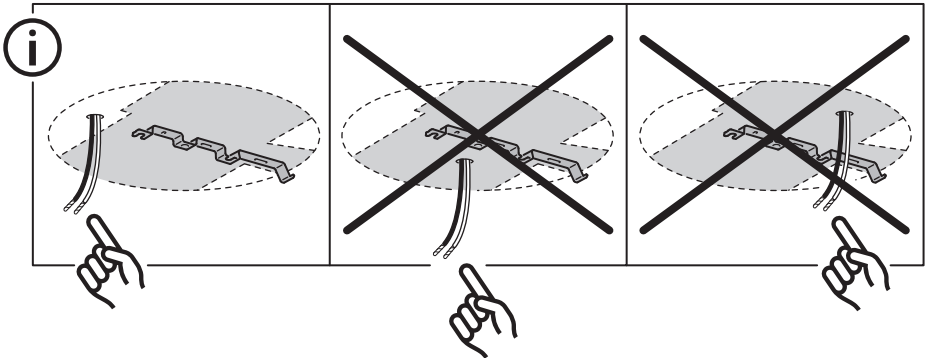


1

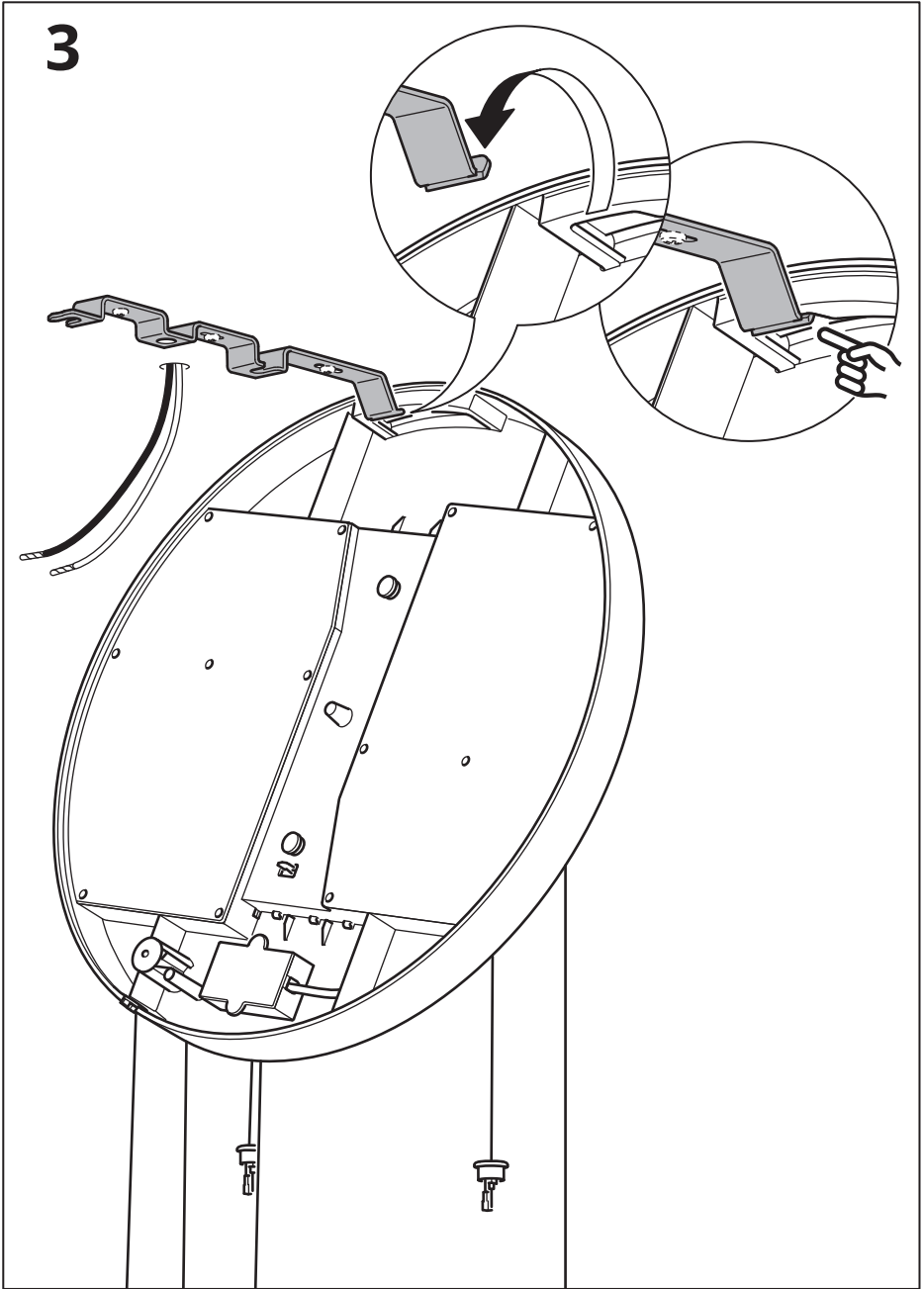




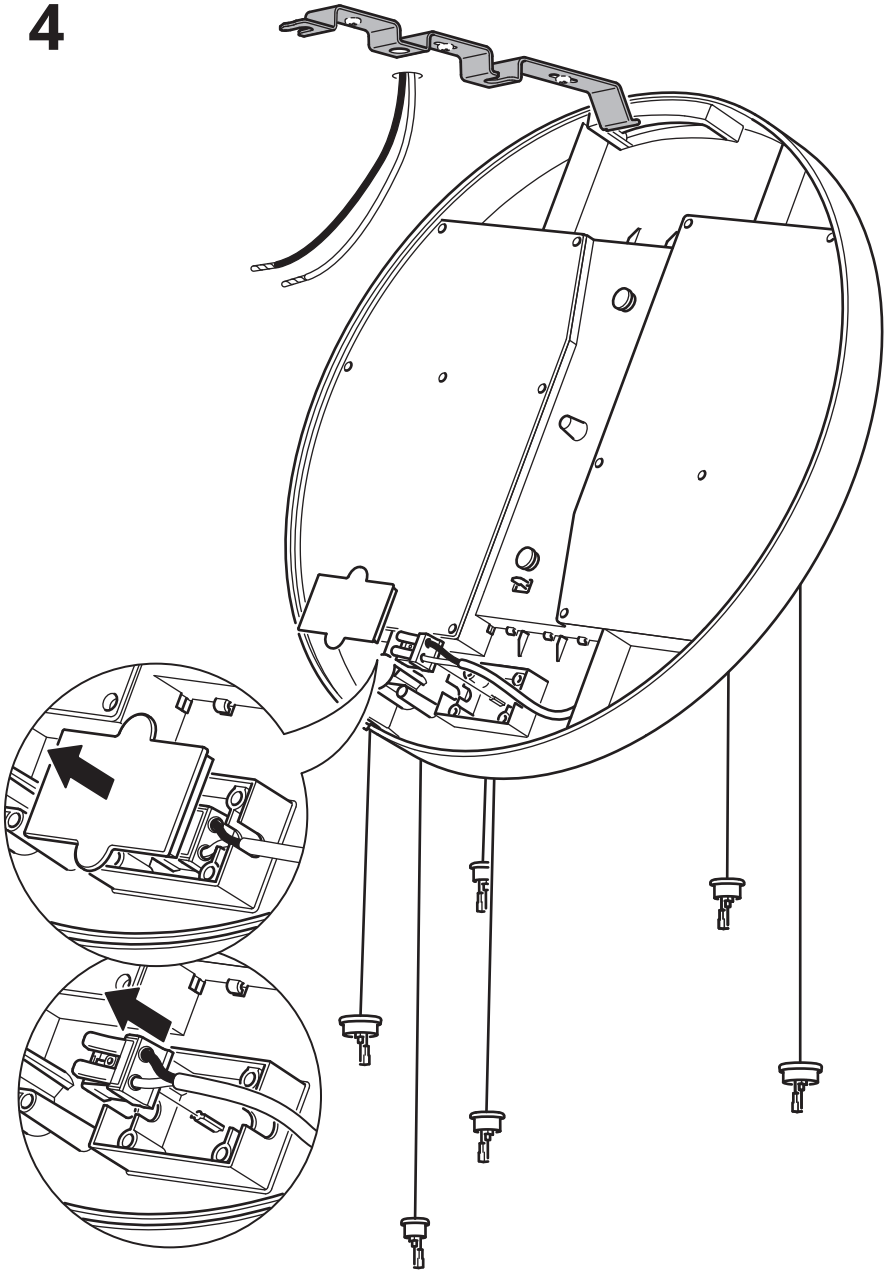
2



3

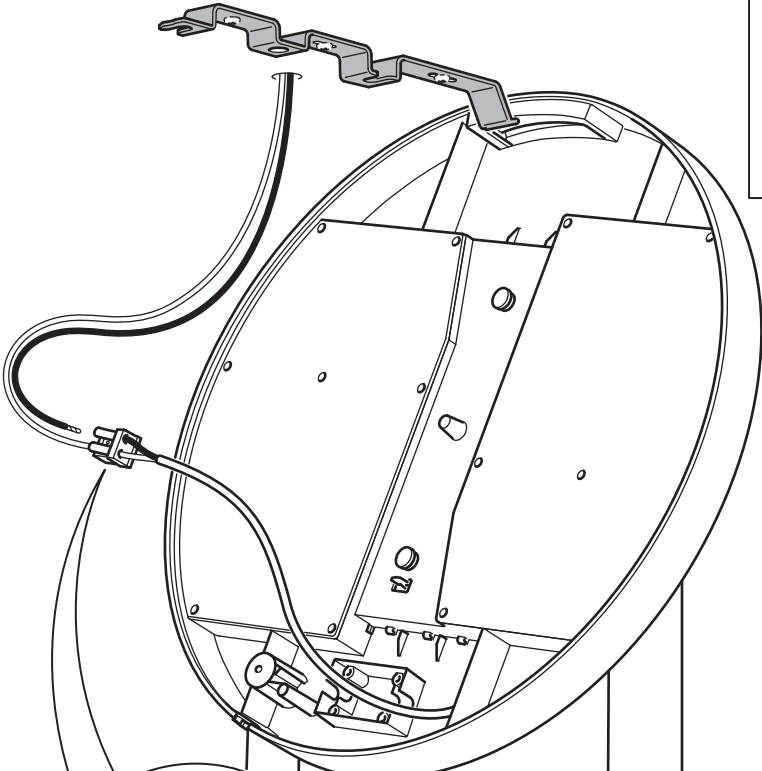
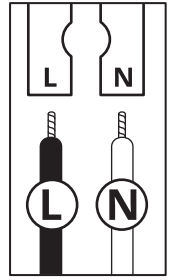


4

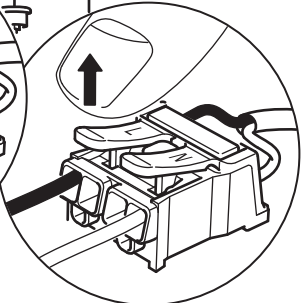
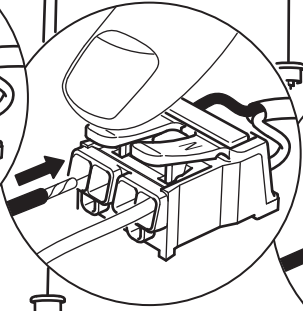
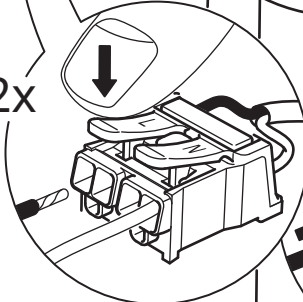




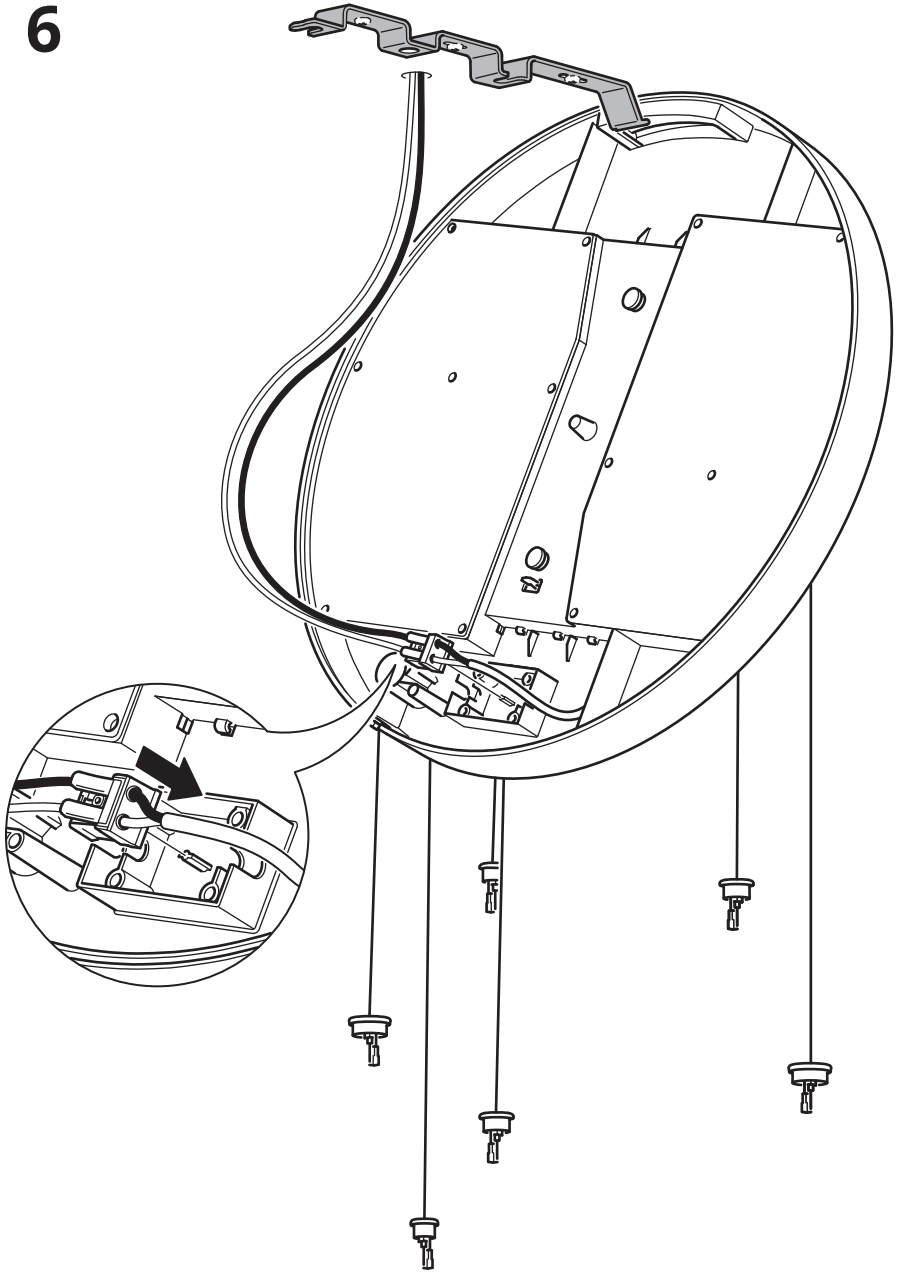
5



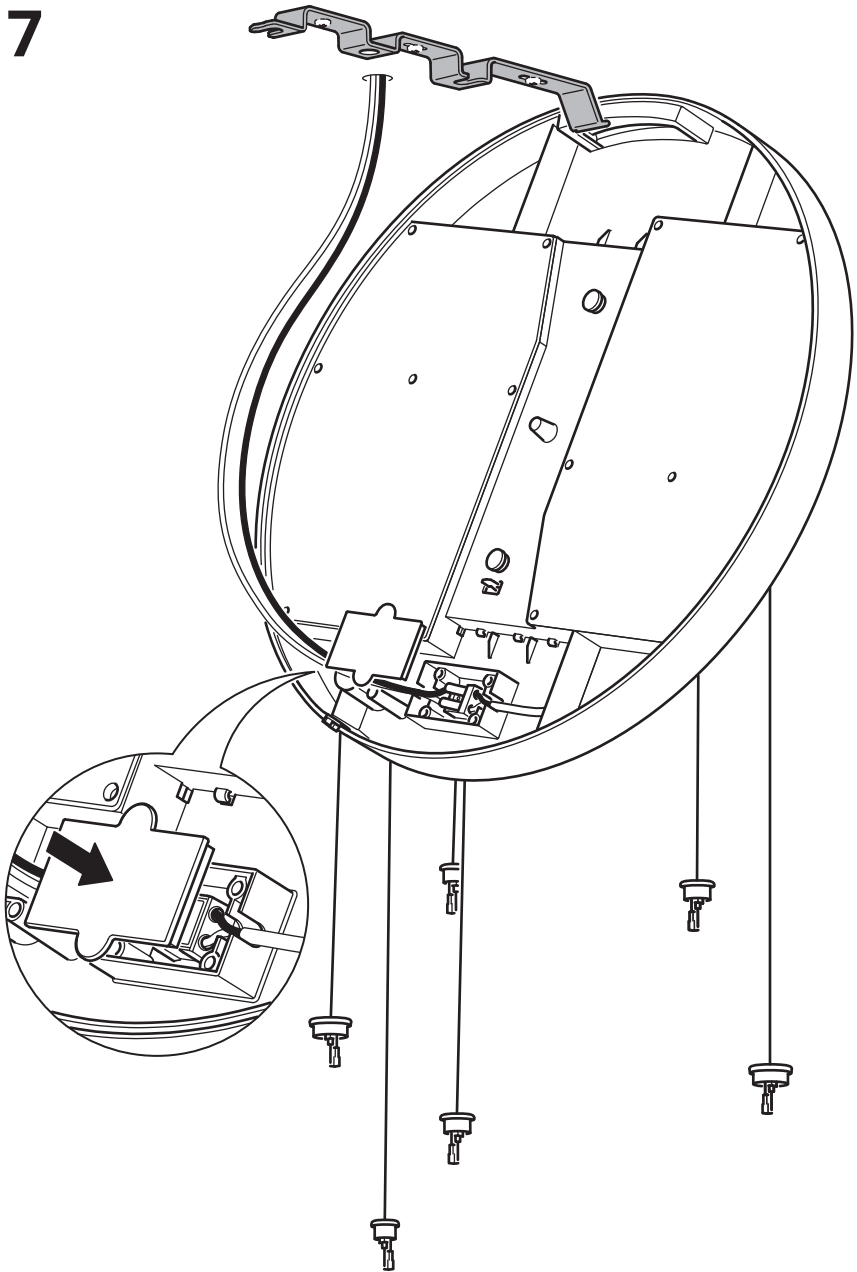
2x



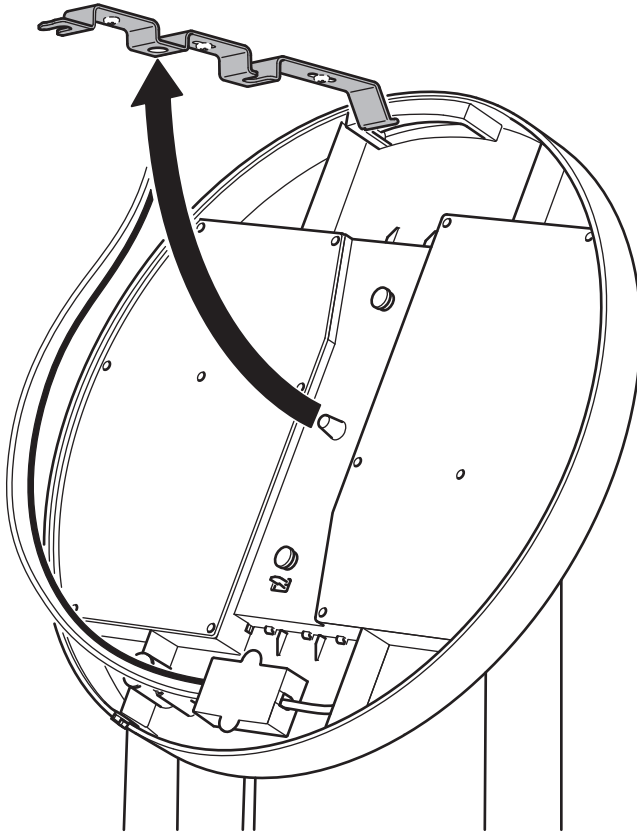
6

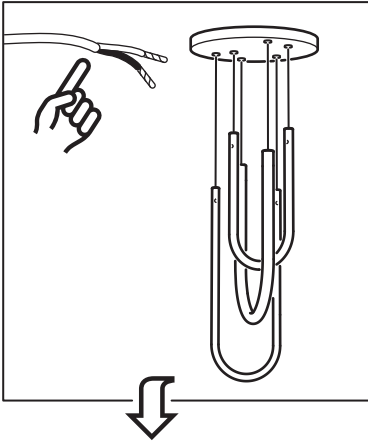


7

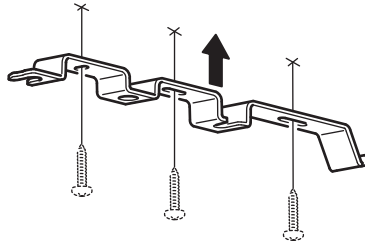


8

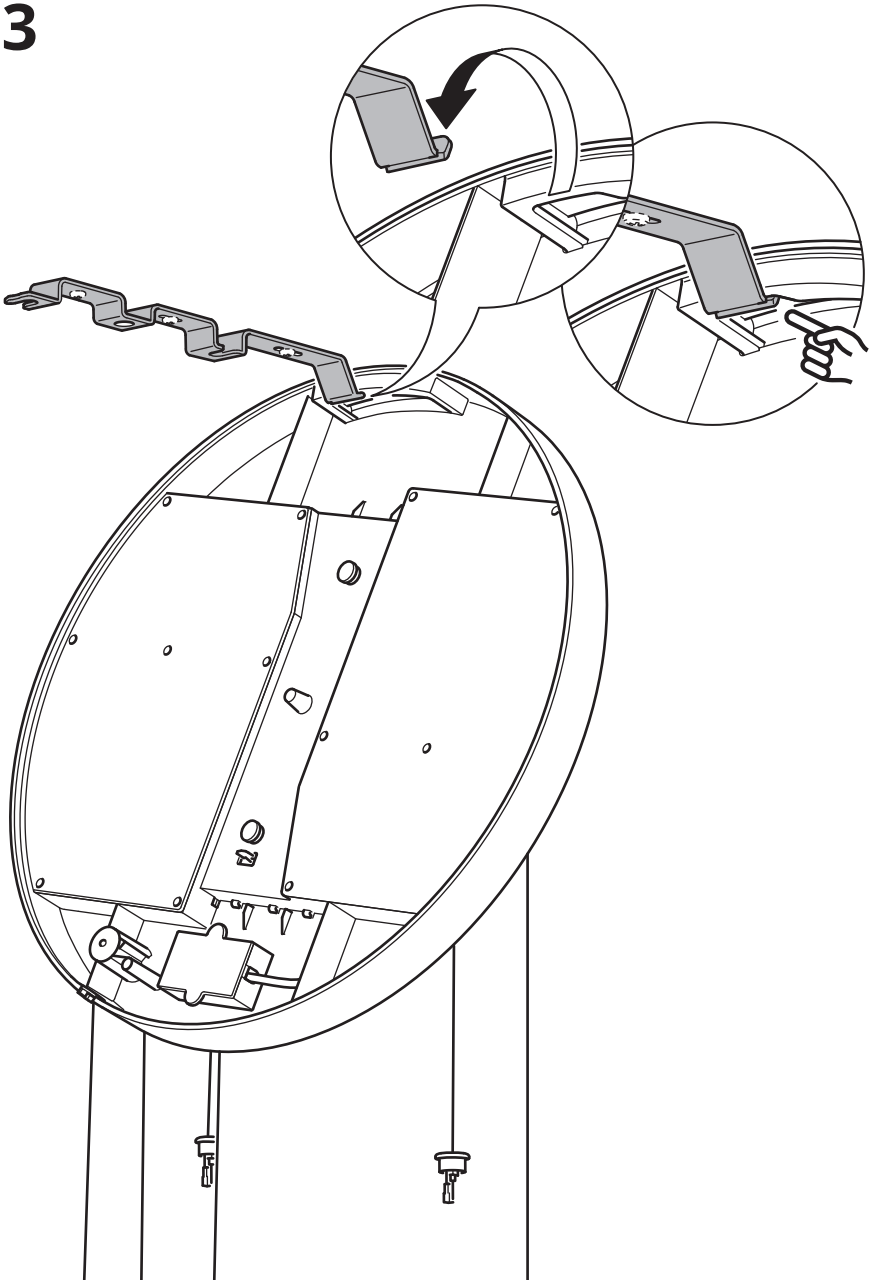




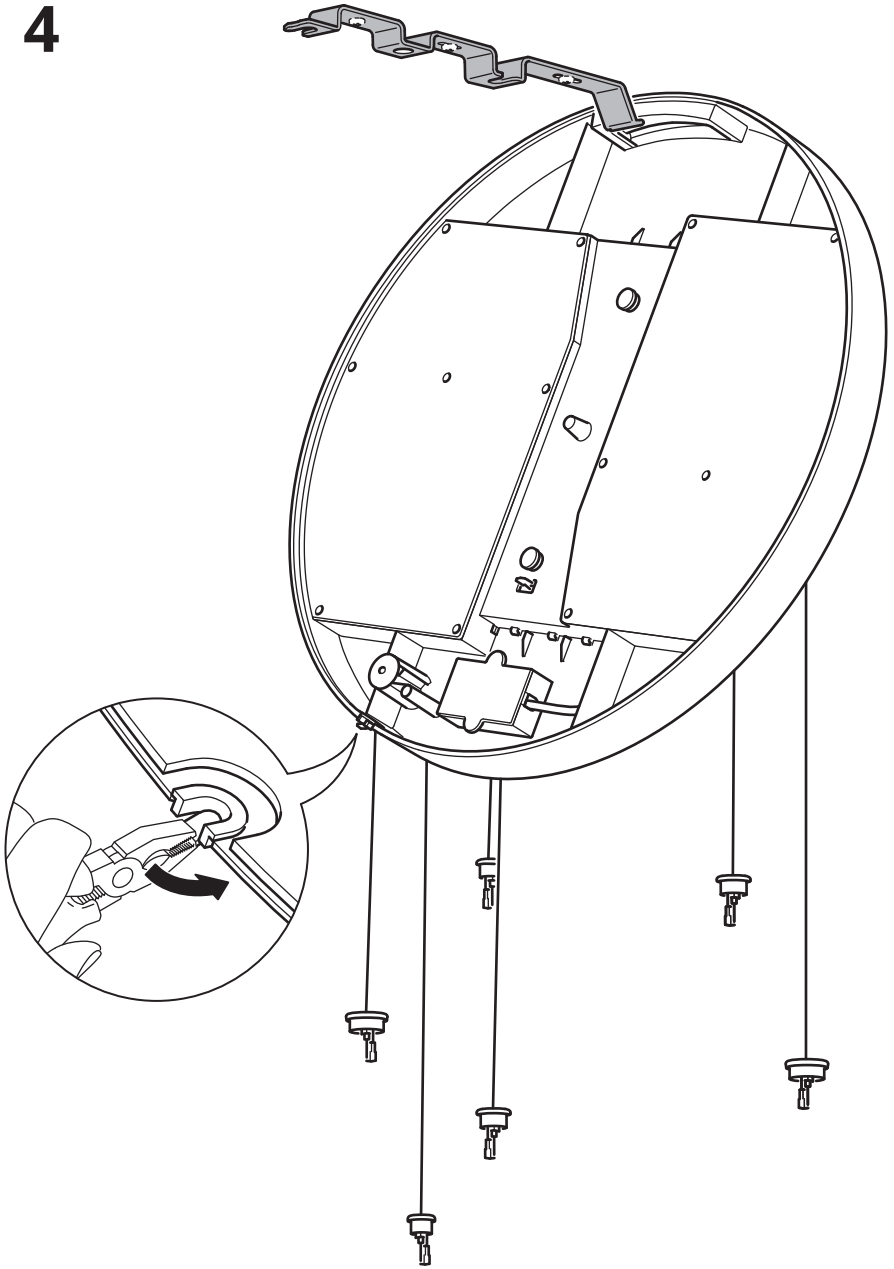
2



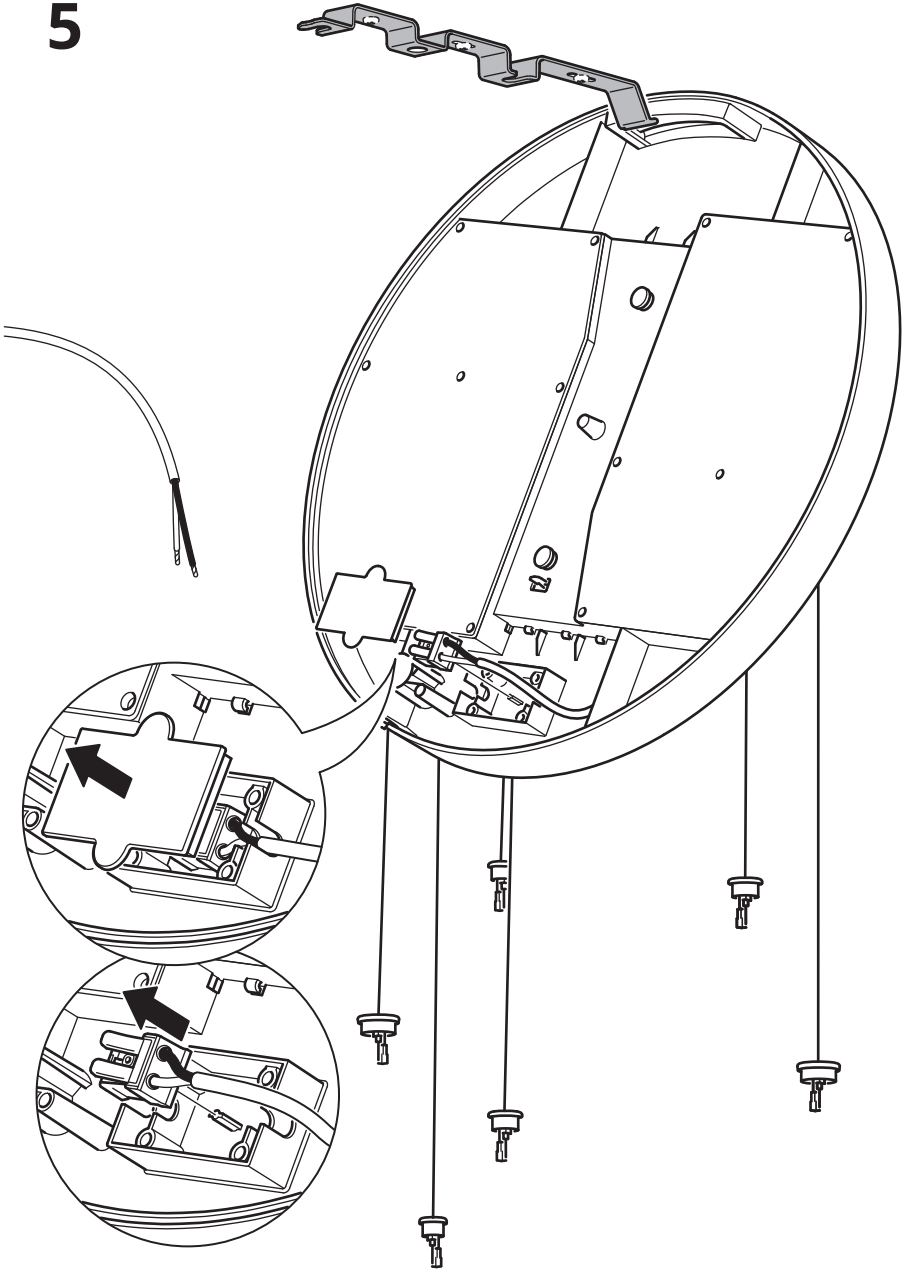
3



4

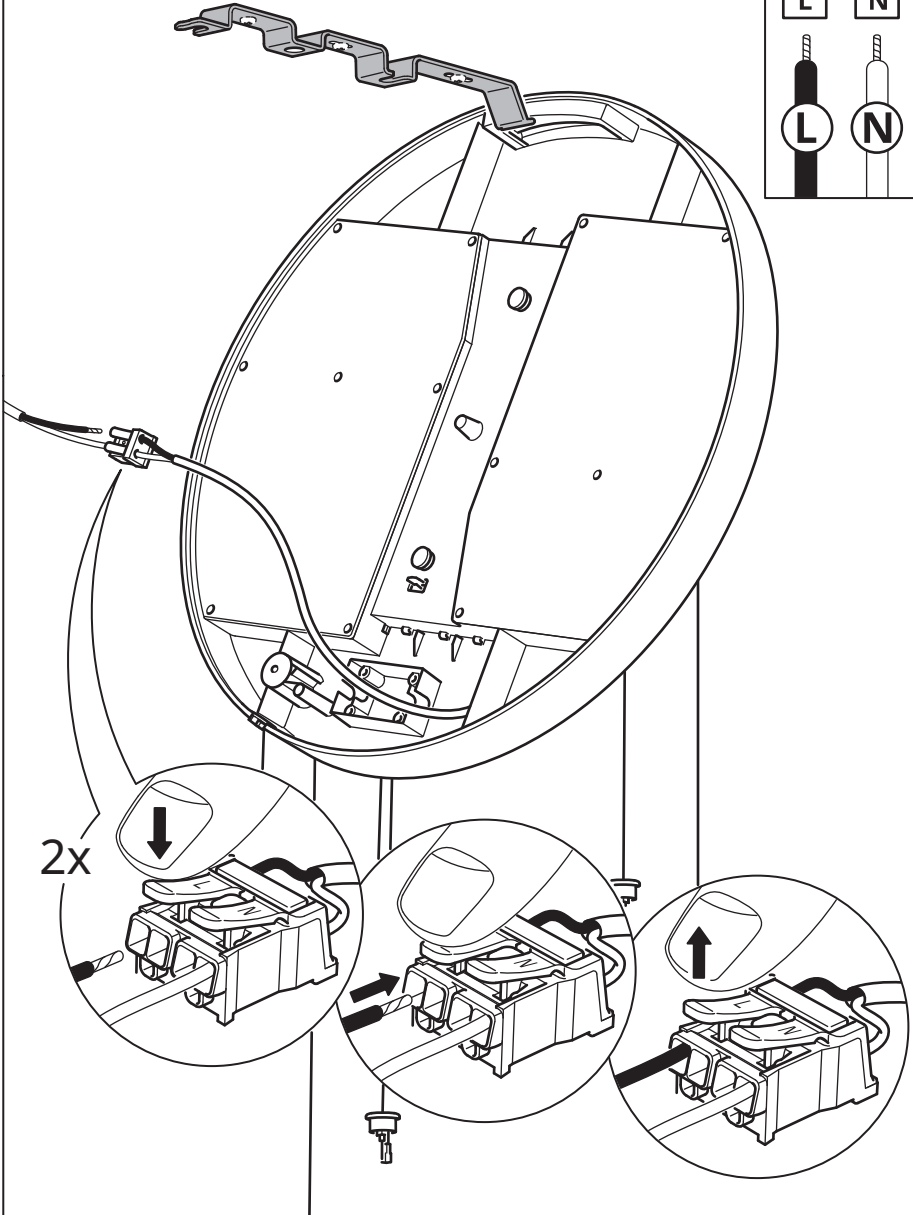
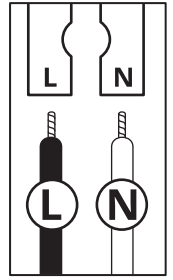


5

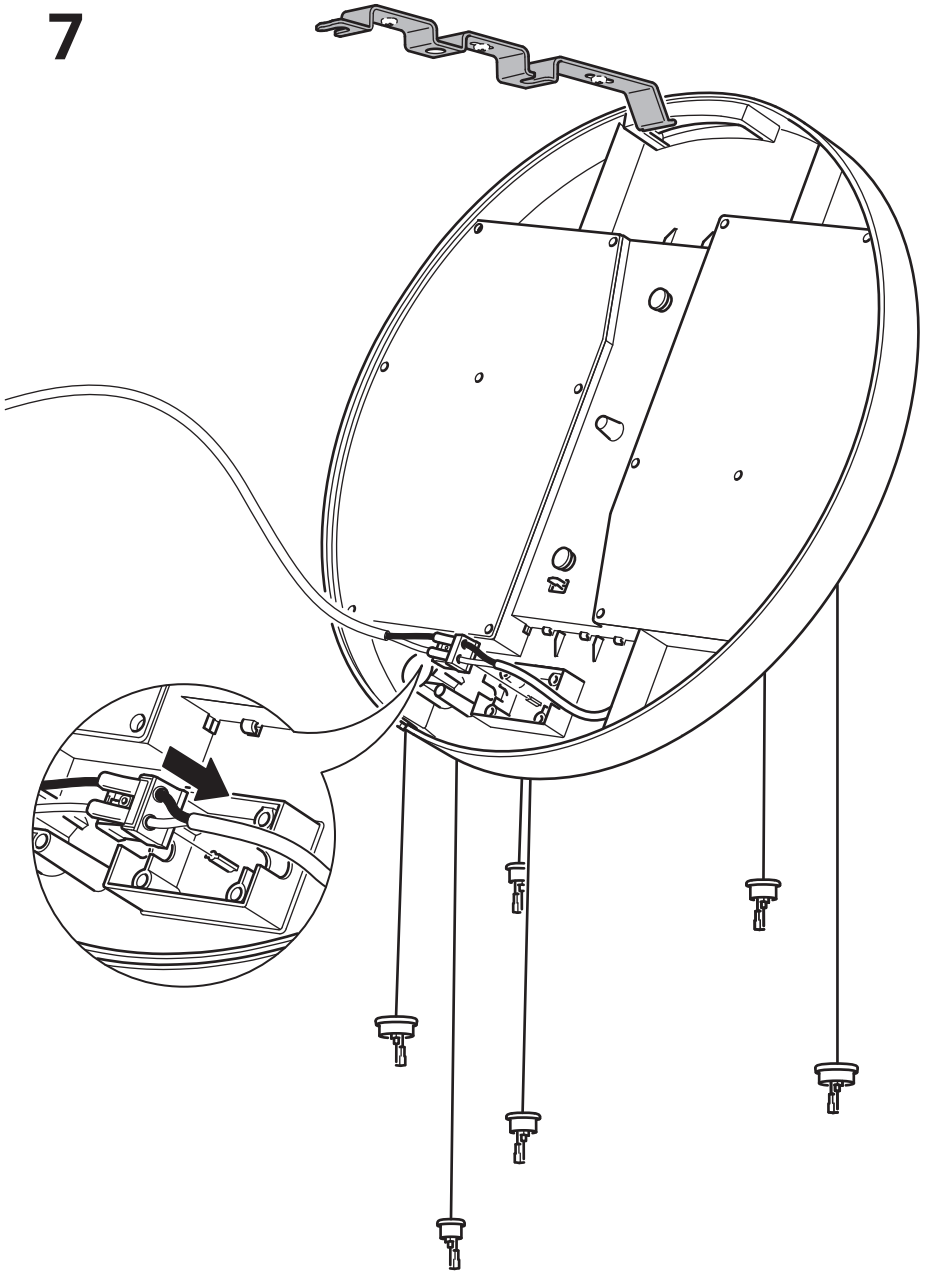




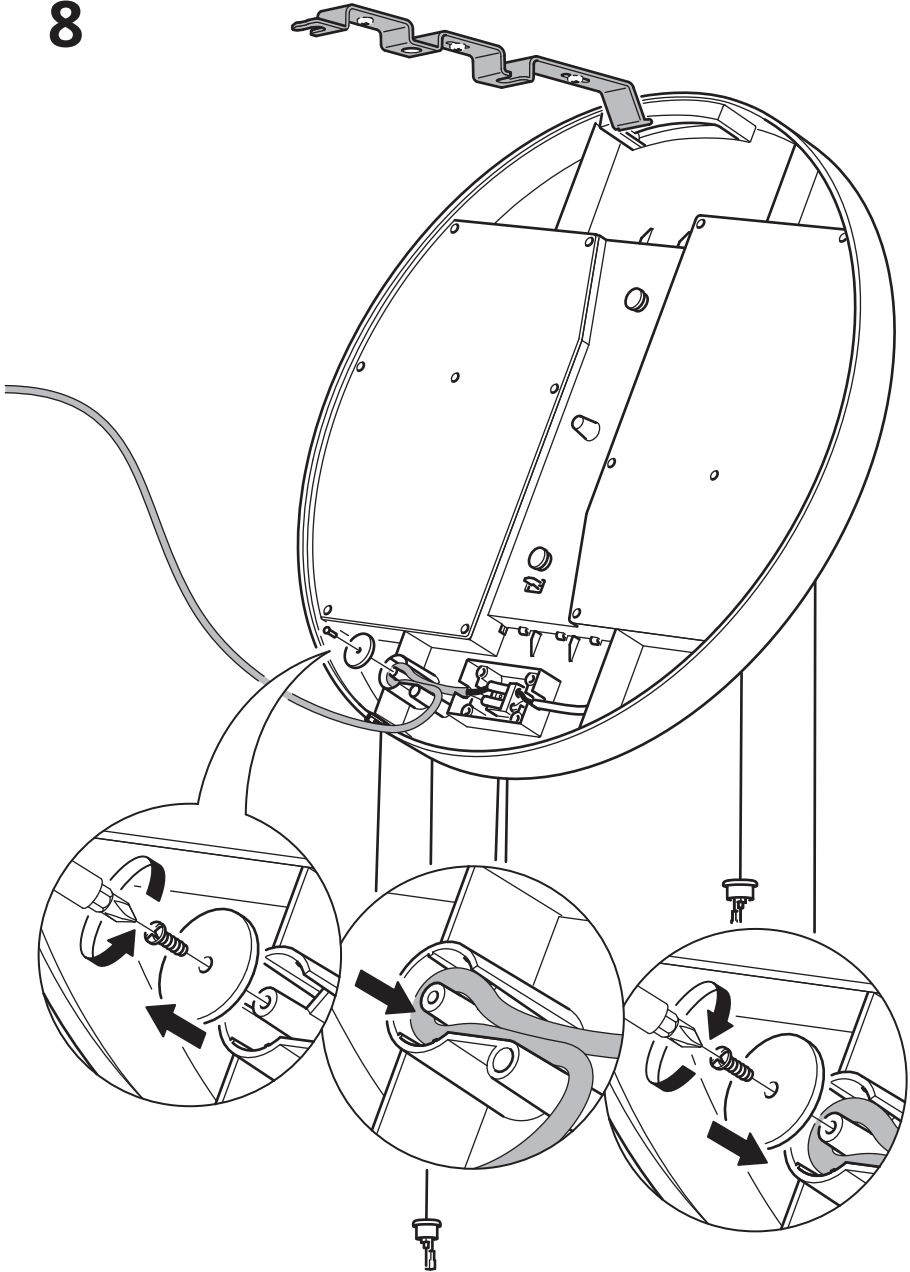
6



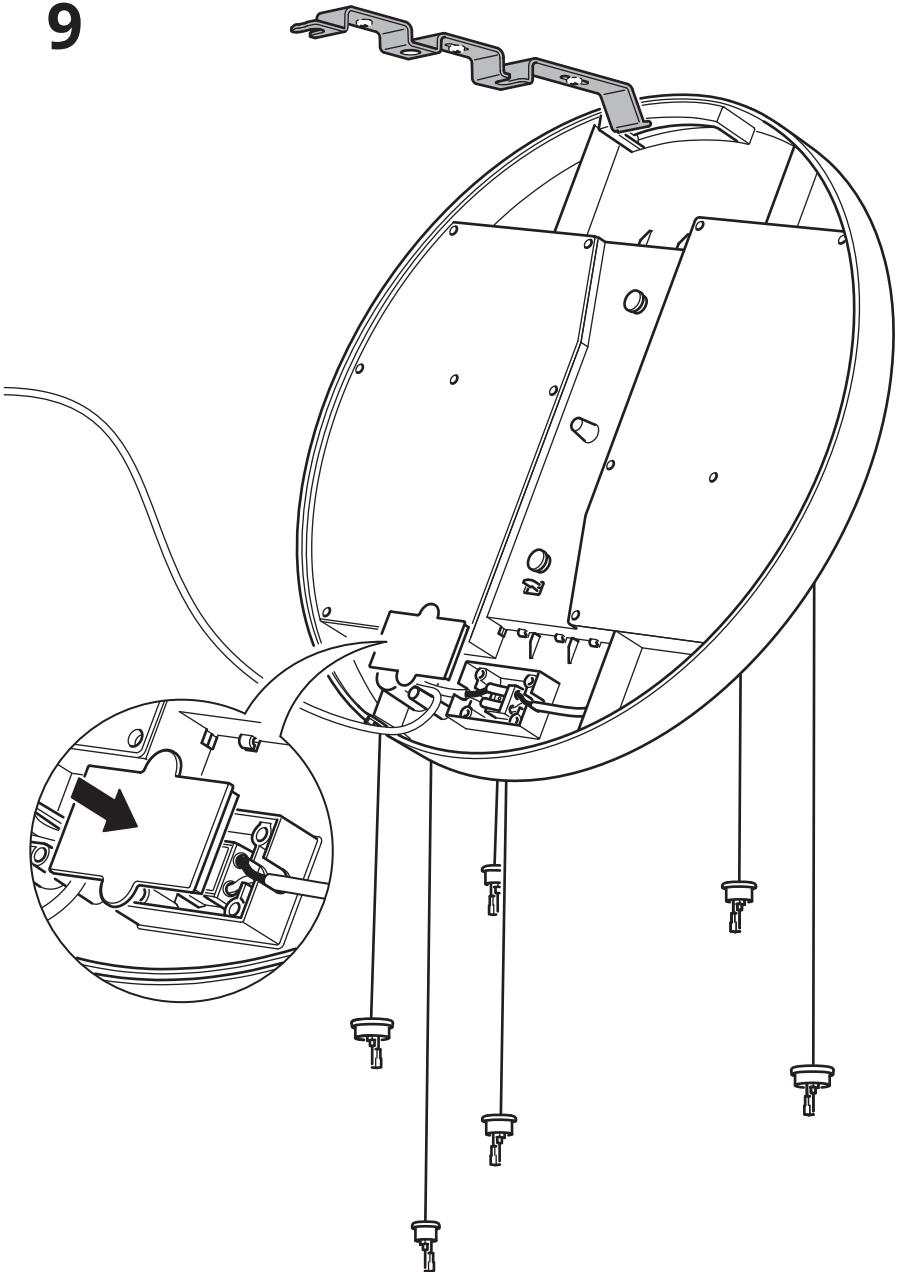
7



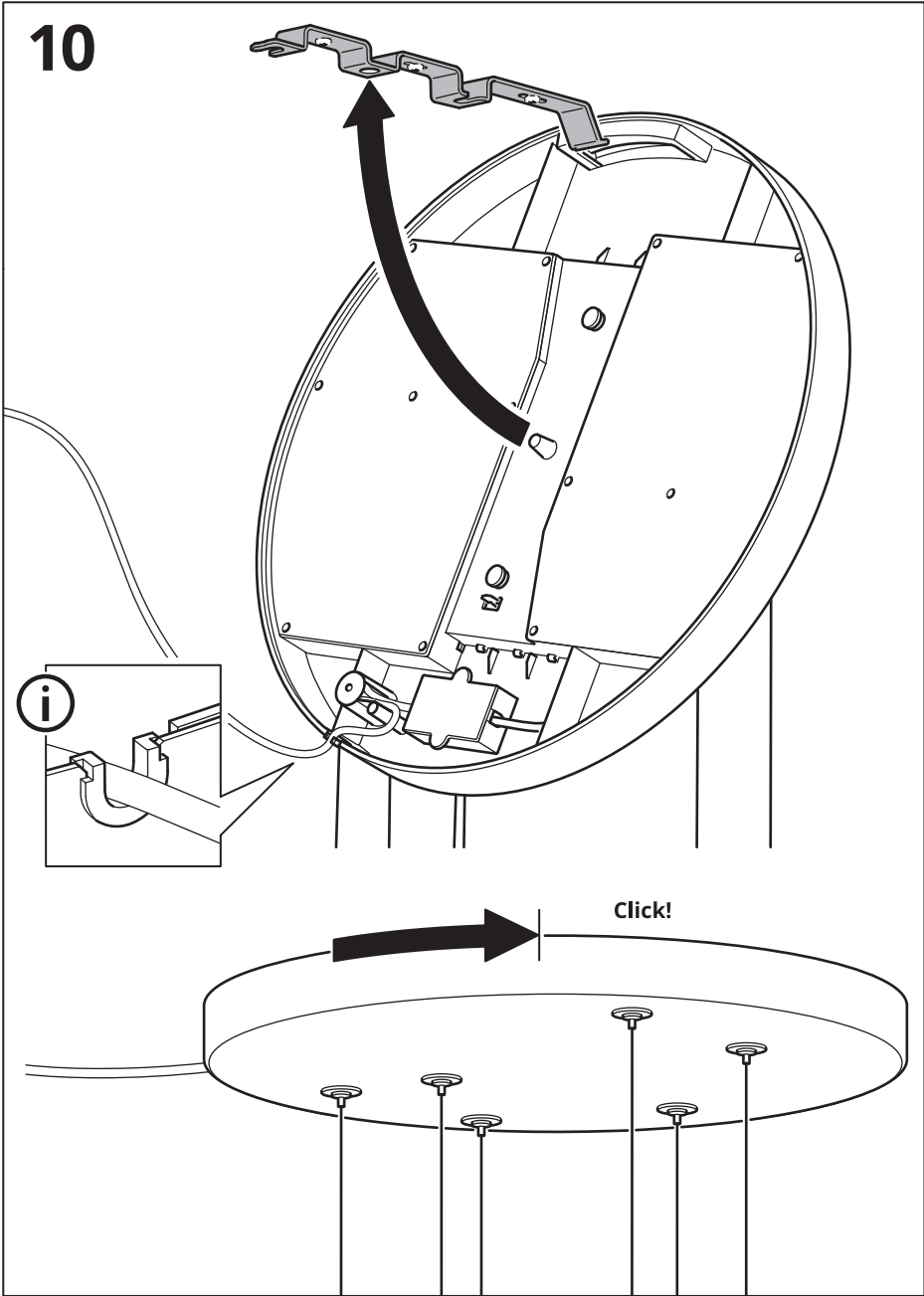
8

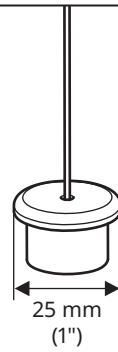
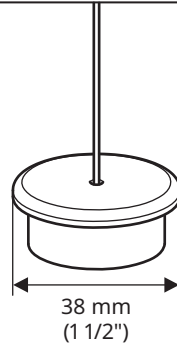
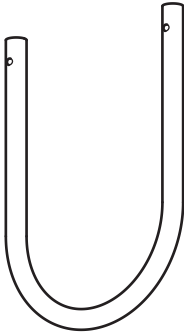
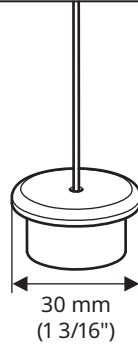


9

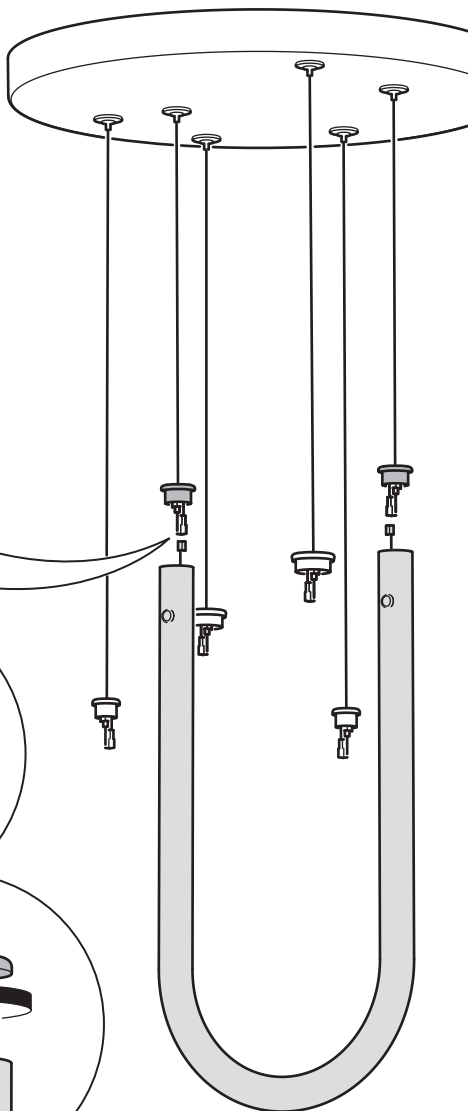
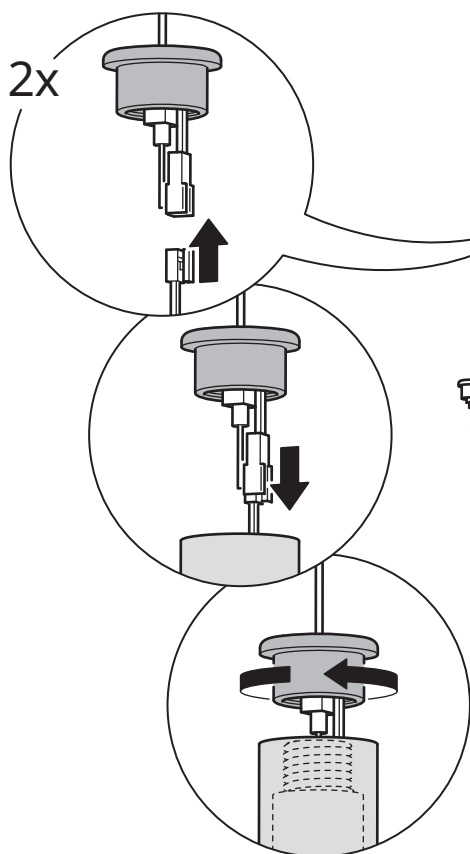
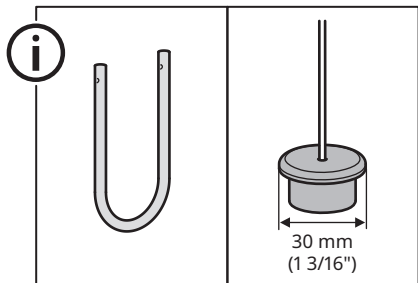


10

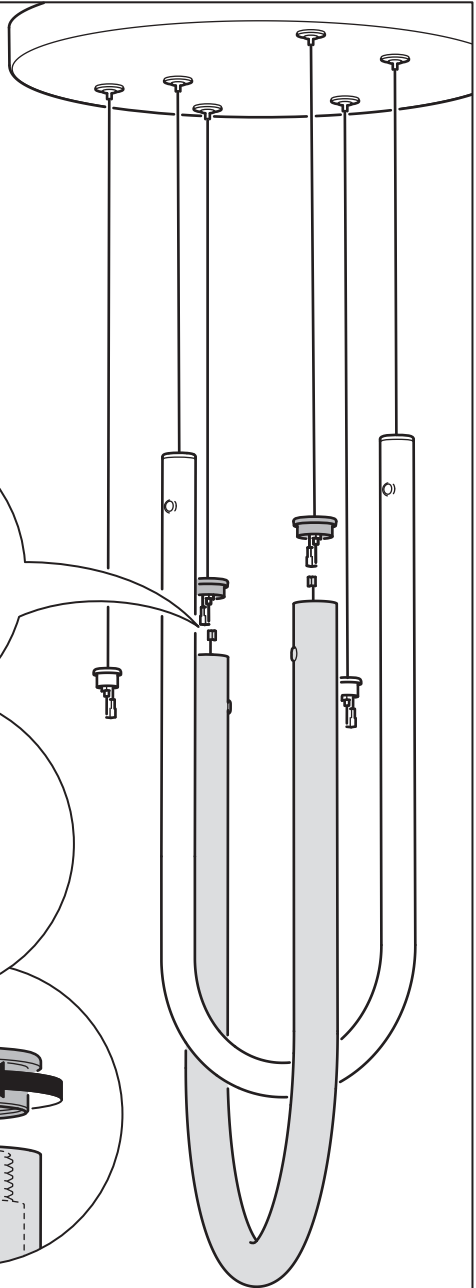
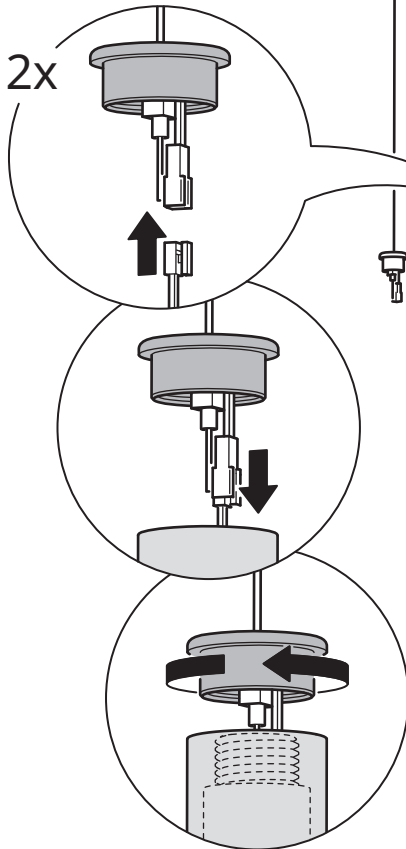
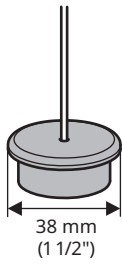
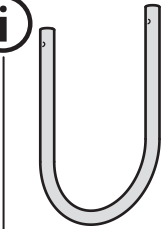




# 11



# 12





# 13

