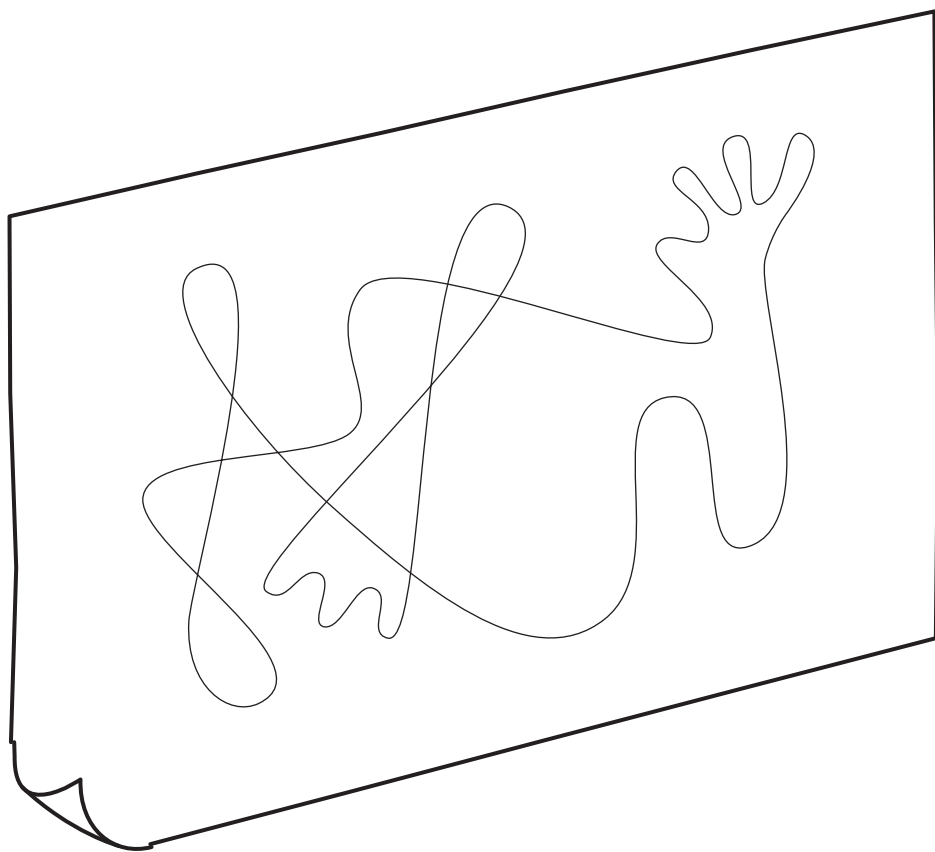


# BJÖRKSTA



Design and Quality  
IKEA of Sweden

## English

As wall materials vary, screws for fixing to wall are not included. For advice on suitable screw systems, contact your local specialised dealer.

## Deutsch

Da es viele verschiedene Wandmaterialien gibt, sind Schrauben für die Wandbefestigung nicht beige packt. Ggf. sollte man sich beim Eisenwarenfachhandel nach geeigneter Befestigungsmaterial erkundigen.

## Français

Les vis et ferrures pour fixer le meuble/l'objet au mur ou au plafond ne sont pas incluses. Choisissez des vis et ferrures adaptées au matériau de votre mur. En cas de doute, demandez conseil à un vendeur spécialisé.

## Nederlands

Omdat er zoveel verschillende soorten wandmaterialen zijn, zitten er geen schroeven voor de wandbevestiging in de verpakking. Voor advies over geschikte schroeven, neem contact op met de plaatselijke vakhandel.

## Dansk

Der findes mange forskellige vægmateriale, og derfor medfølger der ikke skruer til vægmontering. Hvis du har brug for råd om forskellige skruer og rawlplugs, skal du kontakte en uddannet forhandler.

## Íslenska

Veggir húsa eru mismunandi og því fylgja ekki skrúfur til að festa húsgagnið við vegg. Fáirð ráð í byggingavörubverslun varðandi hentugar skrúfur.

## Norsk

Ettersom det finnes mange ulike typer av veggmateriale følger det ikke med skruer. Kontakt din lokale faghandel for råd om valg av skruer og festebeslag.

## Suomi

Koska erilaisiin seinämateriaaleihin on käytettävä erilaisia ruuveja, pakkaus ei sisällä ruuveja seinäkiinnitystä varten.

## Svenska

Eftersom det finns många olika väggmaterial, medföljer ej skruvar för vägginfästning. För råd om lämpliga skruvsystem, kontakta din lokala fackhandlare.

## Česky

Stěny bývají z různých materiálů, a proto šrouby nejsou součástí balení výrobku. Vhodný typ šroubů vám doporučí ve specializované prodejně.

## Español

Como hay tantos tipos de paredes, no se incluyen los tornillos para el montaje en la pared. Para recomendaciones sobre sistemas adecuados, ponte en contacto con un especialista.

## Italiano

Poiché le pareti sono di materiali diversi, le viti per il fissaggio non sono incluse. Per scegliere le viti adatte, rivolgeti a un rivenditore locale.

## Magyar

Mivel a fal anyaga lakásonként / otthononként változó lehet, a rögzítéshez szükséges csavarokat, tipliket a csomag nem tartalmazza. A megfelelő csavarok kiválasztásáért kérj tanácsot az áruházban a szakképzett személyzettől.

## Polski

Ponieważ materiał, z którego wykonano ścianę może być inny w każdym mieszkaniu, w komplecie nie znalazły się żadne umocowania ani wkręty. Aby uzyskać poradę w kwestii doboru odpowiednich wkrętów skontaktuj się z lokalnym sklepem specjalistycznym.

## Eesti

Seinamaterjalide erinevuse tõttu pole lisatud kruvisid. Sobivate kinnitusvahendite leidmiseks pöörduge lähimasse tööriistapoodi.

## Latviešu

Skrūves piestiprināšanai pie sienas nav iekļautas komplektā, jo tās jāizvēlas atkarībā no sienu materiāla. Lai izvēlētos piemērotāko skrūvju sistēmu, sazinieties ar būvniecības speciālistu.

## Lietuvių

Kadangi sienų apdailos medžiagos skiriasi, tvirtinimo elementai nepridedami. Reikalingus varžtus ir tvirtinimo elementus padės pasirinkti vietos specializuotas pardavėjas.

## Portugues

Como os materiais de parede variam, os parafusos para fixar à parede não estão incluídos. Para obter conselho sobre o sistema de parafusos adequado, consulte o seu retalhista local especializado.

## Româna

Întrucât materialele din care sunt construite pereții variază, șuruburile pentru fixarea pe perete nu sunt incluse. Contactează dealer-ul tău local pentru consiliere.

## Slovensky

Na rôzny typ stien použite vhodné skrutky. O vhodnom upevnení sa poraďte s odborným predajcom.

## Български

Поради разнообразието от стени материали, винтове за прикрепяне към стената не са осигурени. За съвет относно подходящи прикрепващи механизми можете да се свържете със специализиран доставчик.

## Hrvatski

S obzirom na različite vrste zidova, vijci za pričvršćivanje na zid nisu priloženi. Za savjet o odgovarajućim vijcima kontaktirajte svoju lokalnu specijaliziranu prodavaonicu.

## Ελληνικά

Επειδή τα υλικά των τοίχων διαφέρουν, οι βίδες στερέωσης στον τοίχο δεν περιλαμβάνονται. Για πληροφορίες, σχετικά με το ενδεδειγμένο κατά περίπτωση σύστημα στερέωσης, παρακαλούμε ελάτε σε επαφή με το ειδικευμένο κατάστημα της περιοχής σας.

## Русский

Так как материалы стен различаются, шурупы для фиксации на стене не прилагаются. Для выбора подходящих крепежных средств обратитесь в местный специализированный магазин.

## Українська

Оскільки матеріали стін різні, шурупи для кріплення до стін не додаються. За консультацією щодо шурупів звертайтеся до найближчого спеціалізованого магазину.

## Srpski

Kako se vrste zidova razlikuju, tiplovi nisu uključeni. Obrati se specijalizovanim radnjama za savet o odgovarajućim tiplovima.

## Slovenščina

Ker so stene lahko izdelane iz različnih materialov, vijaki za pritrditev na steno niso priloženi. Za nasvet glede primerne vrste vijakov se obrni na najbližjo specializirano trgovino.

## Türkçe

Duvar yapı malzemeleri farklılık gösterebileceğinden duvar montajı vidaları dahil değildir. Uygun vida sistemi için, ilgili araç-gereçlerin satıldığı dükkanlara başvurunuz.

## 中文

本产品不附带安装螺钉。墙体材料不同，墙面安装使用螺钉须根据具体墙体材料进行适宜选择。必要时，应向专业五金店咨询。

## 繁中

因牆壁材質不同，產品不含上牆用螺絲。請選用適用牆壁材質的螺絲，可洽詢IKEA服務人員。

## 한국어

벽마다 소재가 다르기 때문에 벽고정용 나사는 포함되어 있지 않습니다. 적합한 나사 선택에 관해서는 전문가에게 문의하세요.

## 日本語

壁の材質により使用できるネジの種類が異なるため、専用の取り付けネジは含まれていません。適切なネジを選ぶには、お近くの専門店にご相談ください。

## Bahasa Indonesia

Karena bahan dinding yang berbeda, paket tidak disertai sekrup untuk pemasangan dinding. Untuk saran mengenai sistem sekrup yang sesuai, hubungi dealer setempat Anda.

## Bahasa Malaysia

Oleh kerana bahan binaan dinding adalah berbeza, skru untuk pemasangan pada dinding tidak disertakan. Untuk mendapatkan nasihat tentang sistem skru yang sesuai, hubungi wakil penjual yang khusus di kawasan anda.

## عربي

لا تتضمن مسامير التثبيت لأن مواد الجدران تختلف. لمعرفة نوع المسامير الملائمة، يمكن اللجوء إلى الوكيل المتخصص.

## ไทย

เนื่องจากวัสดุผนังมีหลายชนิดแตกต่างกัน กรุณาสำหรับยึดผนัง จึงไม่ได้แถมมาด้วย คุณสามารถขอรับคำแนะนำในการเลือกซื้อ สกรูที่เหมาะสมได้จากร้านค้าจำหน่ายใกล้บ้าน

## Tiếng Việt

Do mỗi loại tường có chất liệu khác nhau, chúng tôi không cung cấp ốc vít cùng với sản phẩm. Để được tư vấn về các loại ốc vít phù hợp, hãy liên hệ với cửa hàng chuyên doanh tại địa phương.

## English

The canvas may have a distinctive smell when first unpacked. This is completely natural, as all new materials have their own particular smell that gradually disappears.

## Deutsch

Wie viele neue Gegenstände kann die Leinwand beim Auspacken einen speziellen Eigengeruch abgeben. Das ist normal und verfliegt mit der Zeit.

## Français

La toile possède une odeur caractéristique qui se dégage à l'ouverture de l'emballage. Ceci est tout à fait naturel, tous les matériaux neufs ayant une odeur particulière qui disparaît progressivement.

## Nederlands

Het schildersdoek heeft een specifieke geur wanneer het wordt uitgepakt. Dat is normaal, omdat alle nieuwe materialen een eigen geur hebben, die geleidelijk verdwijnt.

## Dansk

Kanvas kan have en markant lugt, når du først pakker den ud. Det er helt naturligt, for alle nye materialer har en speciel lugt, der fortager sig lidt efter lidt.

## Íslenska

Striginn gæti lyktað fyrst þegar hann er tekinn úr pakkningunum. Þetta er fullkomlega eðlilegt, þar sem öll ný efni hafa sína sérstöku lykt sem hverfur með tímanum.

## Norsk

Lerretet kan ha en tydelig lukt når det først pakkes ut. Dette er helt normalt, siden alle nye materialer har sin lukt som gradvis forsvinner.

## Suomi

Juuri pakkauksesta otetussa kankaassa saattaa olla voimakas ominaistuoksu. Tämä on täysin normaalia, ja tuoksu häviää ajan mittaan.

## Svenska

Tavelduken kan ha en distinkt lukt när den packas upp. Detta är helt naturligt, eftersom alla nya material har en egenlukt som gradvis försvinner.

## Česky

Plátno může mít specifický zápach, když jej poprvé vybalíte. To je naprosto přirozené, protože všechny nové materiály mají svou vlastní vůni, která postupně vyprchá.

## Español

La tela puede desprender un olor característico cuando abras el paquete. Es natural. Todos los materiales nuevos tienen un olor particular que desaparece progresivamente.

## Italiano

Il canvas può avere un odore particolare quando apri la confezione. Questo è naturale, poiché tutti i materiali nuovi hanno un odore caratteristico che svanisce gradualmente.

## Magyar

A vászonnak jellegzetes illata lehet az első kicsomagolásakor. Ez teljesen természetes, mivel minden új anyagnak megvan a maga sajátos illata, ami idővel eltűnik.

## Polski

Przy pierwszym rozpakowaniu płótno może mieć charakterystyczny zapach. Jest to całkowicie naturalne, ponieważ wszystkie nowe materiały mają swój charakterystyczny zapach, który stopniowo zanika.

## Eesti

Lõuendil võib olla iseloomulik lõhn, kui selle esmalt lahti pakite. See on täiesti loomulik, kuna kõikidel uutel materjalidel on neile omapärane lõhn, mis järk-järgult kaob.

## Latviešu

Sākotnēji audeklam var būt specifiska smarža. Tas ir normāli, un šī specifiskā smarža ar laiku pazudīs.

## Lietuvių

Visos medžiagos pasižymi joms būdingu kvapu, kuris laikant bėgant išnyksta. Medžiaga iš kurios pagaminta ši prekė – ne išimtis, todėl vos išpakavus, ji gali skleisti stiprų kvapą.

## Portugues

A tela pode ter um cheiro característico quando é desembalada pela primeira vez.

Trata-se de algo natural, pois todos os novos materiais têm o seu próprio cheiro particular que vai desaparecendo gradualmente.

### **Româna**

Pânza poate avea un miros neobișnuit. Este un lucru obișnuit, deoarece materialele noi au un miros specific care dispare în timp.

### **Slovensky**

Plátno môže mať po vybalení špecifický zápach. To je úplne prirodzené, pretože všetky nové materiály majú svoju vlastnú vôňu, ktorá neskôr vyprchá.

### **Български**

Възможно е платното да има специфичен мирикс при отварянето. Това е напълно нормално, тъй като всички нови материали имат собствена специфична мириксма, която с времето ще изчезне.

### **Hrvatski**

Platno može imati izražajan miris kad se raspakira. To je normalno jer svi novi materijali imaju poseban miris koji postupno nestaje.

### **Ελληνικά**

Ο καμβάς μπορεί να έχει μία χαρακτηριστική μυρωδιά μόλις αφαιρεθεί από τη συσκευασία. Αυτό είναι απολύτως φυσικό, καθώς όλα τα καινούργια υλικά έχουν τη δική τους ιδιαίτερη μυρωδιά, η οποία σταδιακά εξαφανίζεται.

### **Русский**

При вскрытии упаковки может ощущаться характерный запах холста. Это совершенно естественно, так как все новые материалы обладают выраженным запахом, который со временем исчезает.

### **Українська**

Відкривши упаковку вперше, можна відчутти характерний запах полотна. Це абсолютно природно, адже всі нові матеріали мають свій власний особливий запах, який поступово зникне.

### **Srpski**

Platno može biti karakterističnog mirisa kada ga otpakuješ po prvi put. To je sasvim normalno jer svi novi materijali imaju svoj specifični miris koji postepeno nestaje.

### **Slovenščina**

Po odstranitvi embalaže ima platno lahko izraziti vonj. To je povsem običajno, saj ima vsak nov material določen vonj, ki pa sčasoma izgine.

### **Türkçe**

Çadır kumaşının paketi ilk açıldığında farklı bir kokusu vardır. Tüm yeni malzemelerin sonradan kaybolan kendine özgü kokusu vardır ve bu tamamen doğaldır.

### **中文**

刚打开包装时，帆布可能有异味，属正常现象。任何新材料都具有自己独特的的气味，此气味会随时间慢慢消失。

### **繁中**

初次打開包裝可能會聞到特殊氣味，此味道將隨時間逐漸消散，請放心使用！

### **한국어**

캔버스는 처음 개봉하면 독특한 냄새가 날 수 있습니다. 이는 자연스러운 현상으로, 모든 소재는 저마다 특유의 냄새를 갖고 있으며 시간이 지나면 차차 사라집니다.

### **日本語**

開封時にキャンバス独特のにおいがあるかもしれませんが、素材特有のもので心配はいりません。しばらく残る場合もありますが、次第に消えていきます。

### **Bahasa Indonesia**

Kanvas mungkin saja memiliki bau yang agak berbeda saat pertama kali dibuka. Hal ini wajar, karena bahan baru memiliki bau khas tersendiri yang akan menghilang secara bertahap.

### **Bahasa Malaysia**

Kanvas tersebut ada bau tersendiri apabila dibuka pembungkusannya. Ini betu-betul semula jadi, memandangkan bahan-bahan ada bau yang tertentu yang lambat laun akan hilang.

### **عربي**

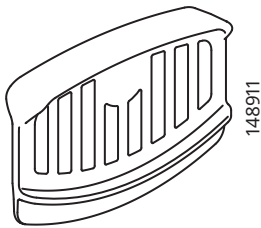
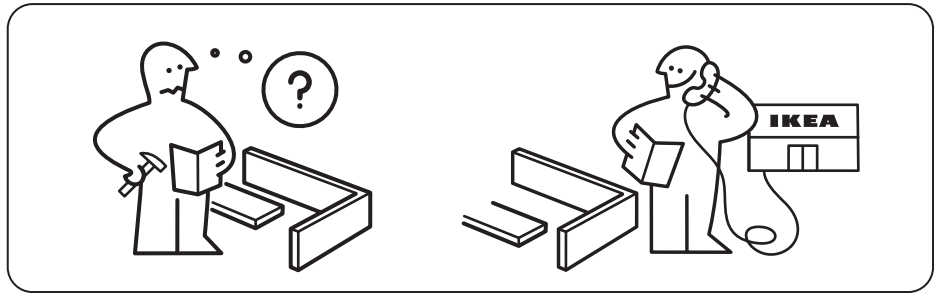
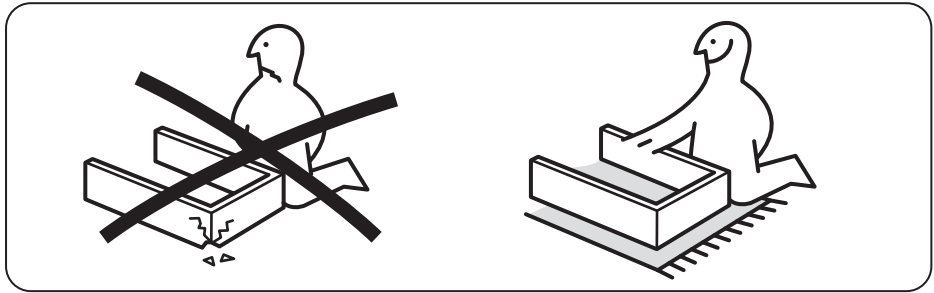
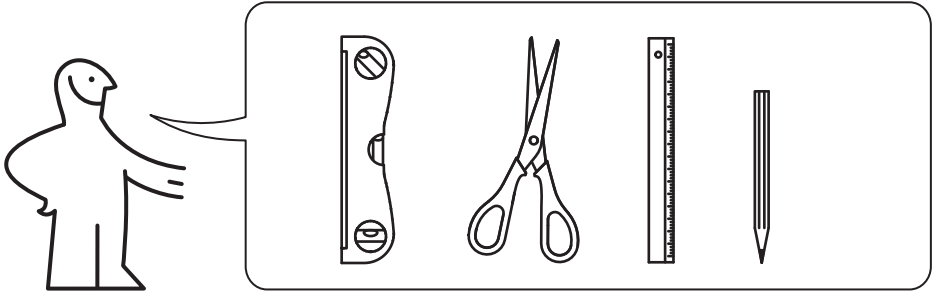
قد تحتوي اللوحة على رائحة خاصة عند فتحها من الغلاف لأول مرة. وهذا أمر طبيعي تماما، لأن جميع المواد الجديدة لها رائحتها الخاصة التي لا تلبث أن تختفي تدريجياً.

## **ไทย**

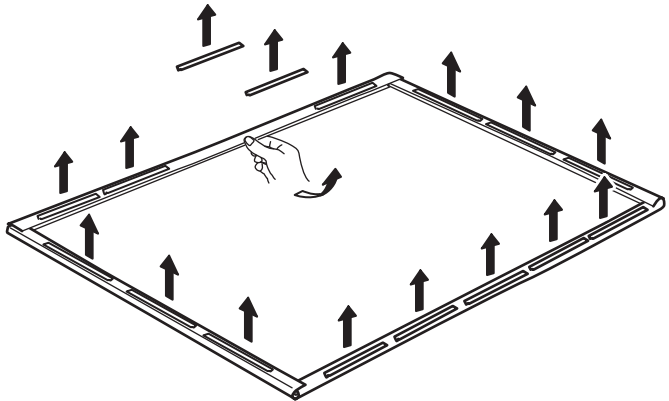
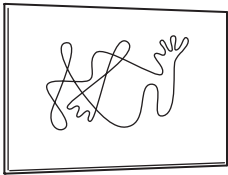
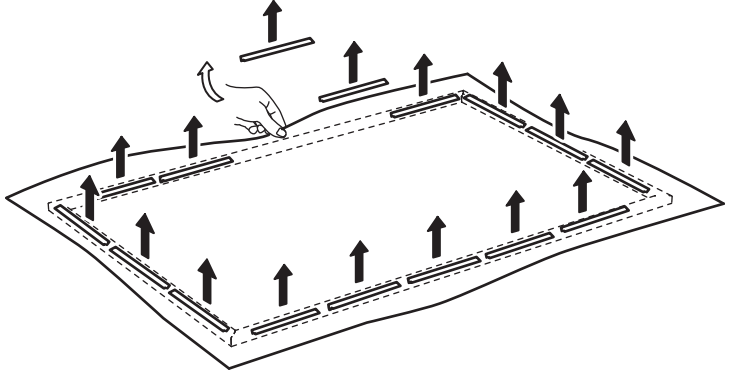
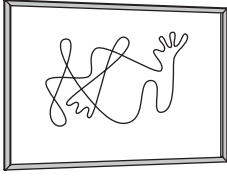
ผ้าใบอาจมีกลิ่นเฉพาะตัวเมื่อแกะออกจากบรรจุภัณฑ์ครั้งแรก ซึ่งเป็นธรรมชาติของวัสดุใหม่ทุกประเภทที่อาจมีกลิ่นแรง แต่กลิ่นจะค่อยๆ หายไปเมื่อใช้งานไปสักพัก

## **Tiếng Việt**

Tấm vải bạt có thể có mùi đặc trưng khi vừa mở bao bì. Điều này hoàn toàn tự nhiên vì tất cả chất liệu mới đều có mùi riêng. Mùi này sẽ dần biến mất.

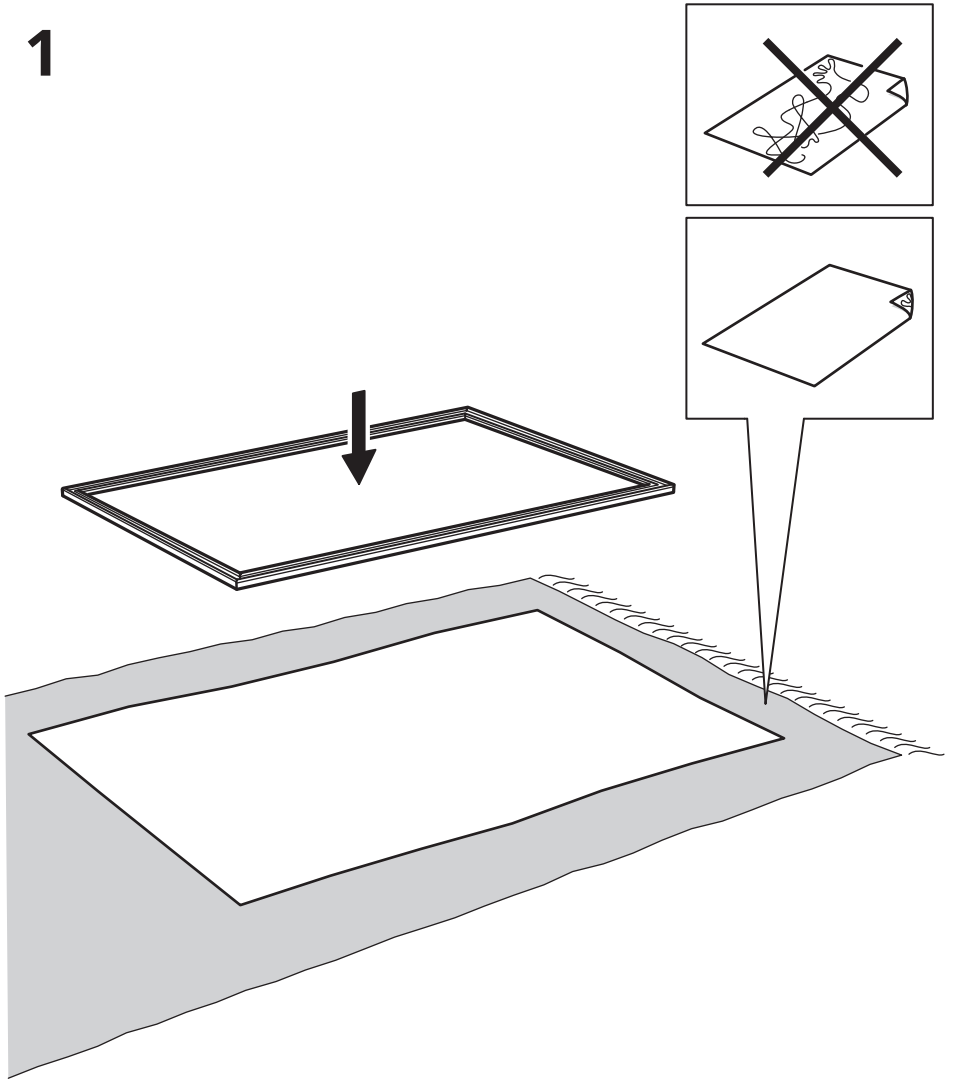


1x

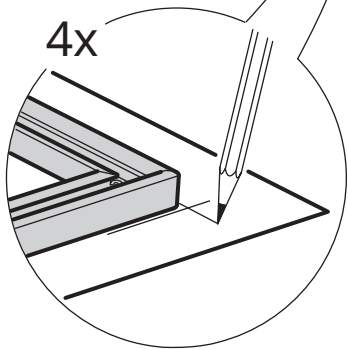
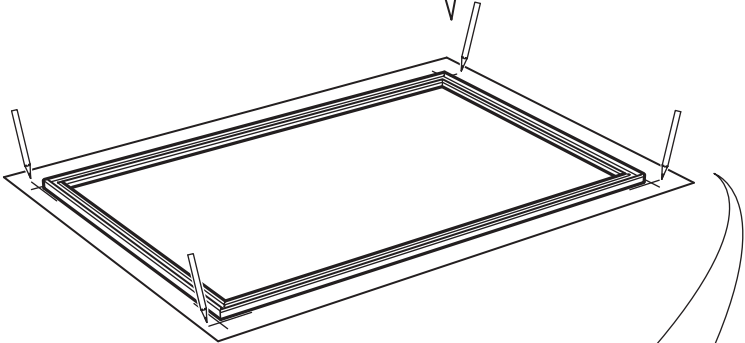
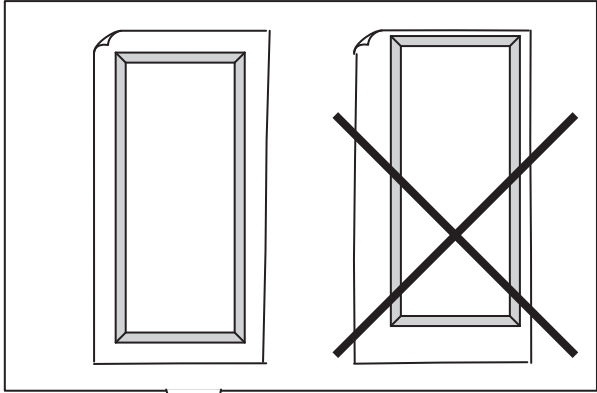


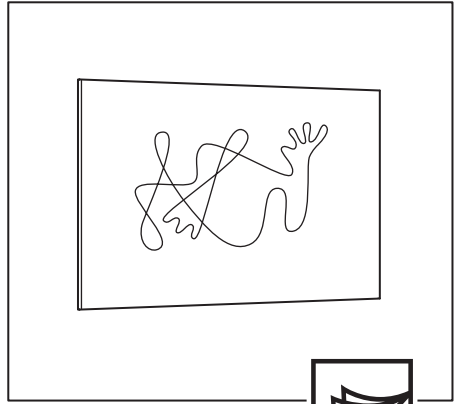
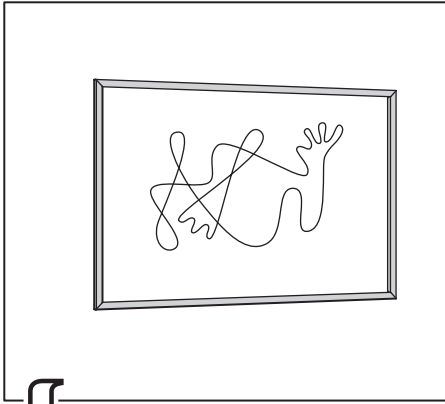


1

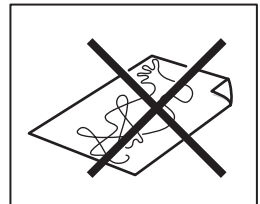
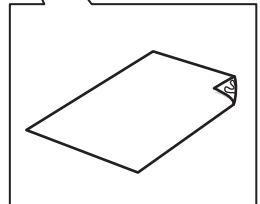
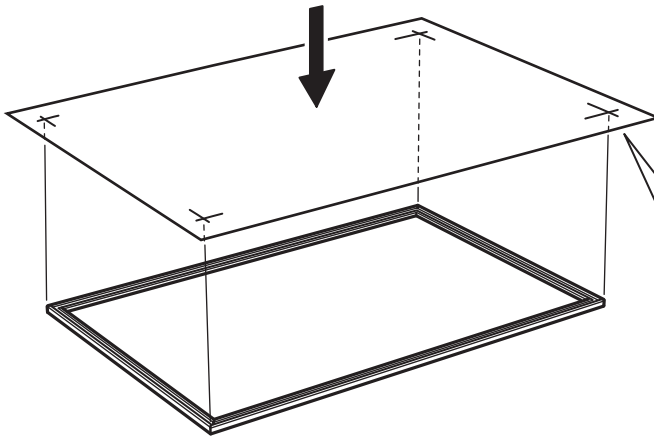


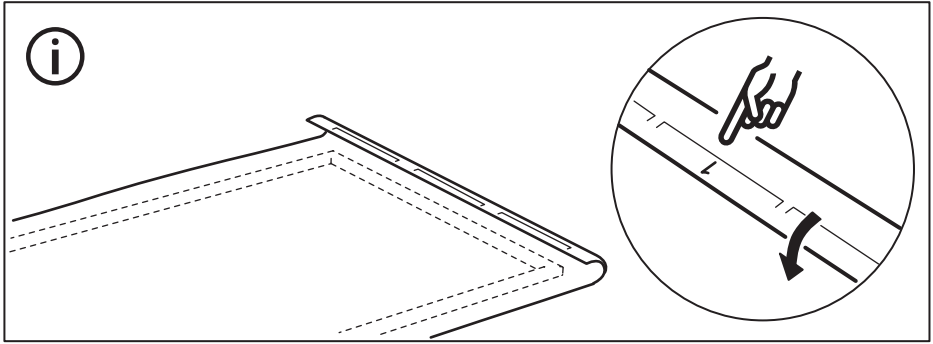
2



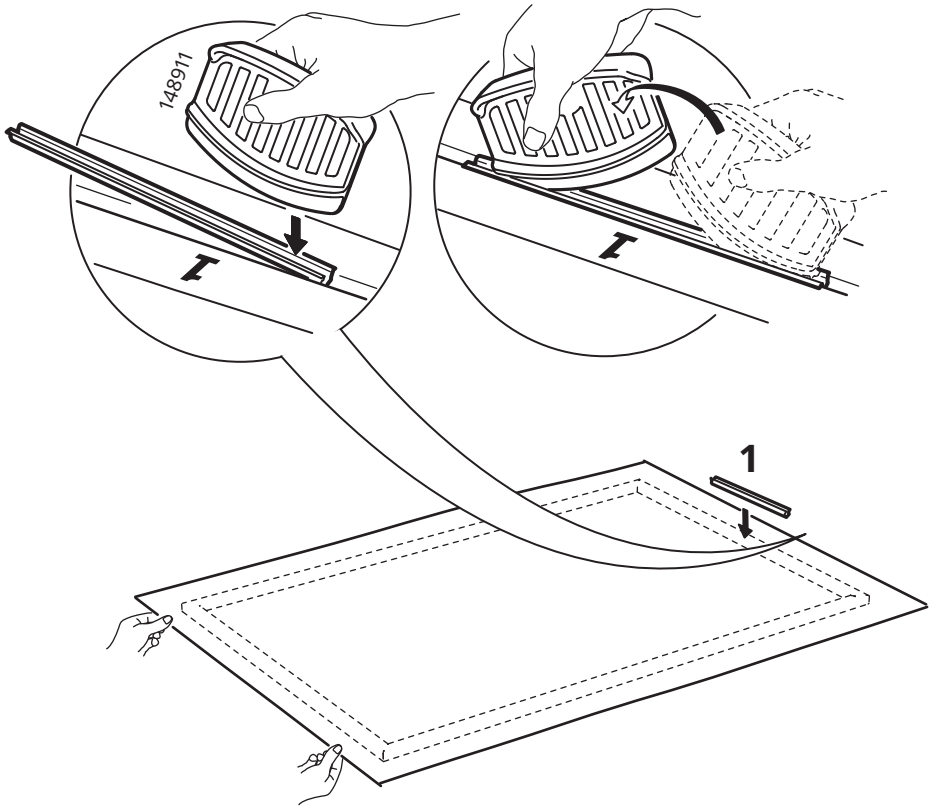


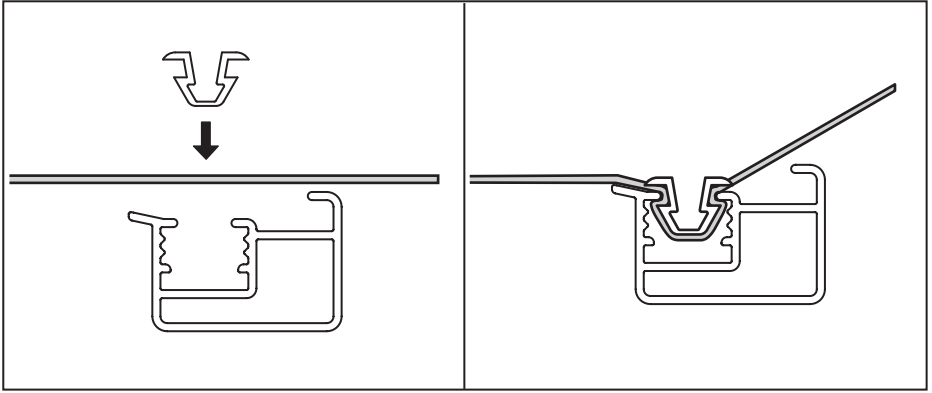
**3**



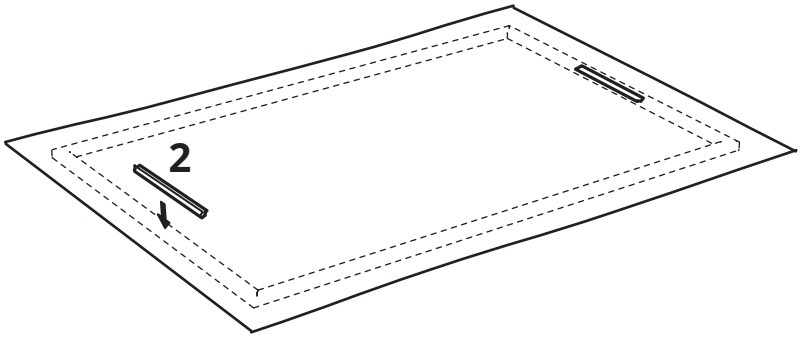


**4**

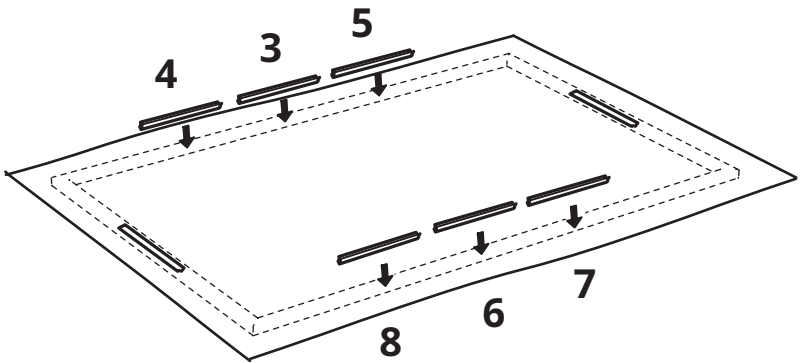




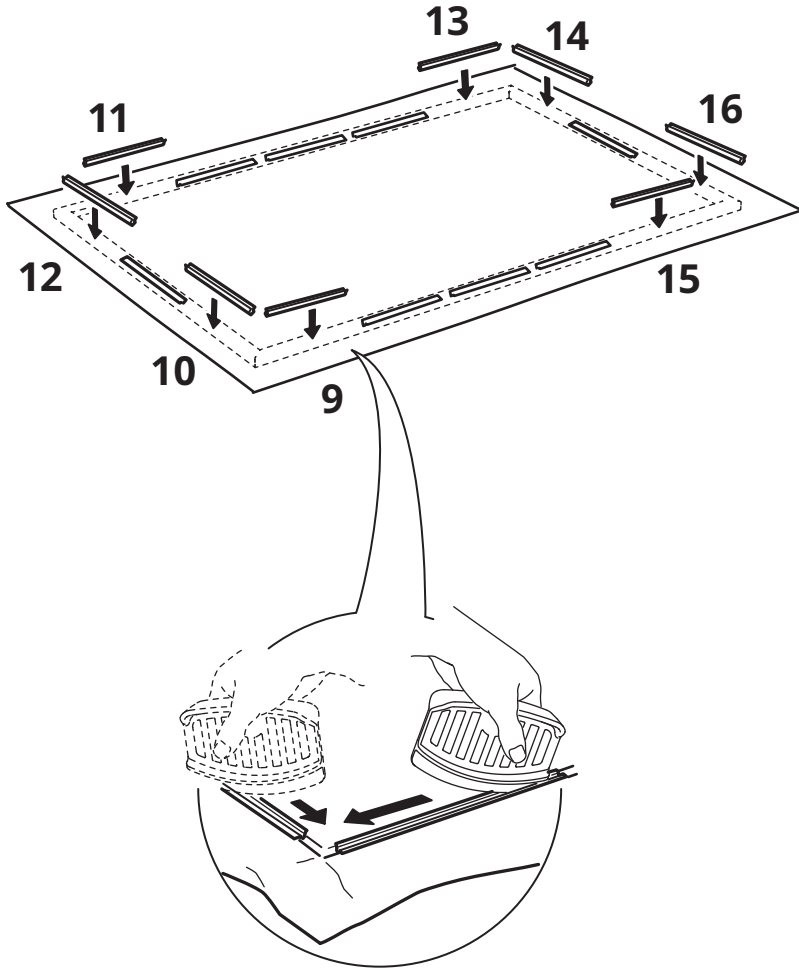
**5**



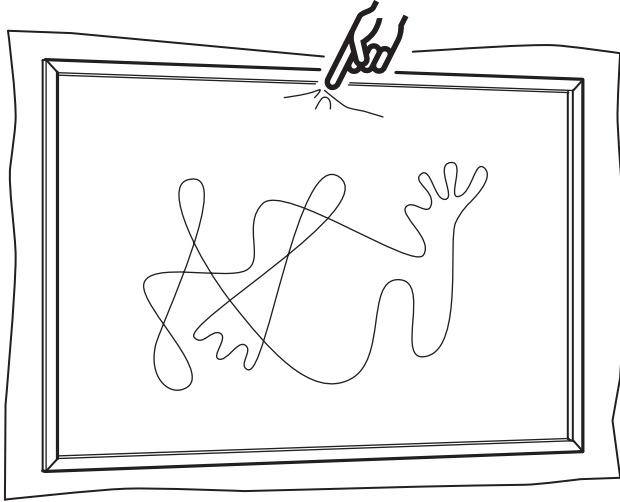
**6**



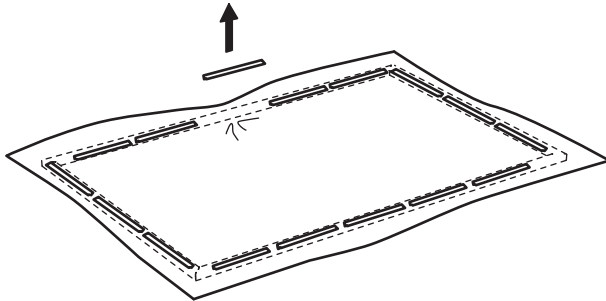
7



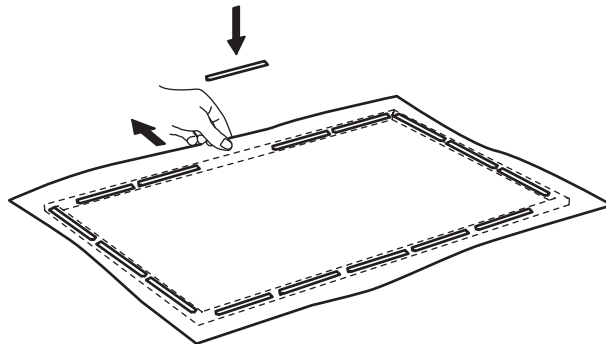
i



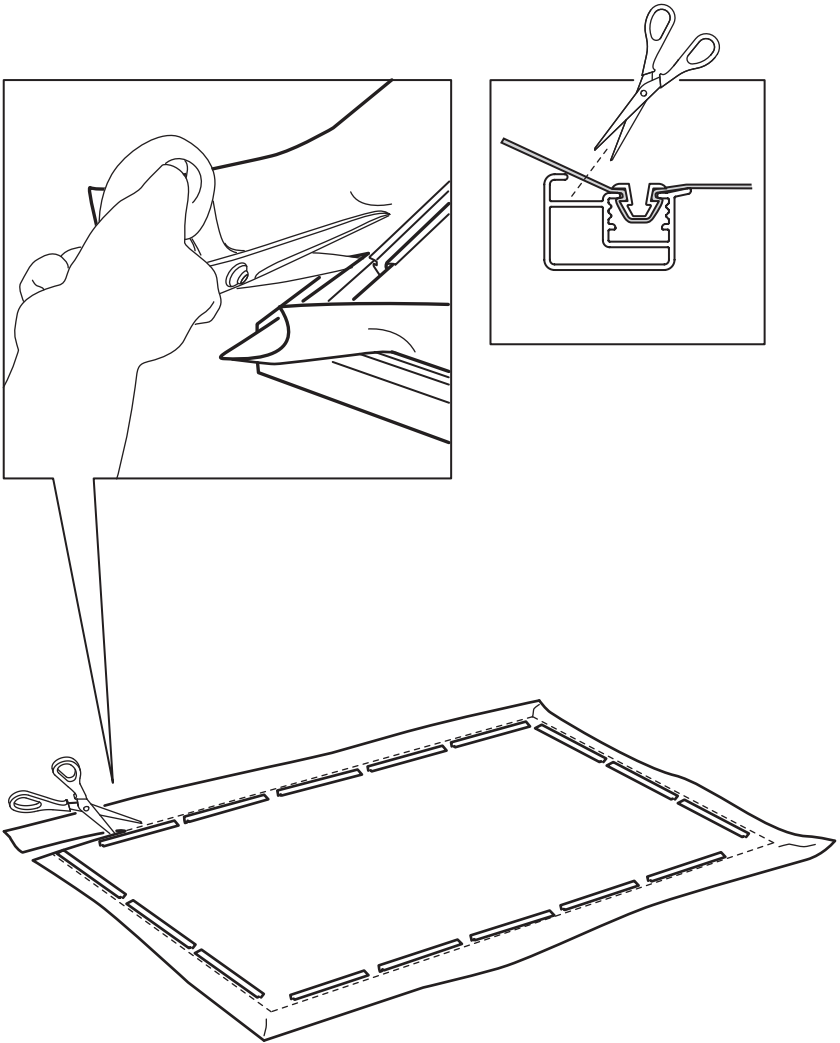
1



2

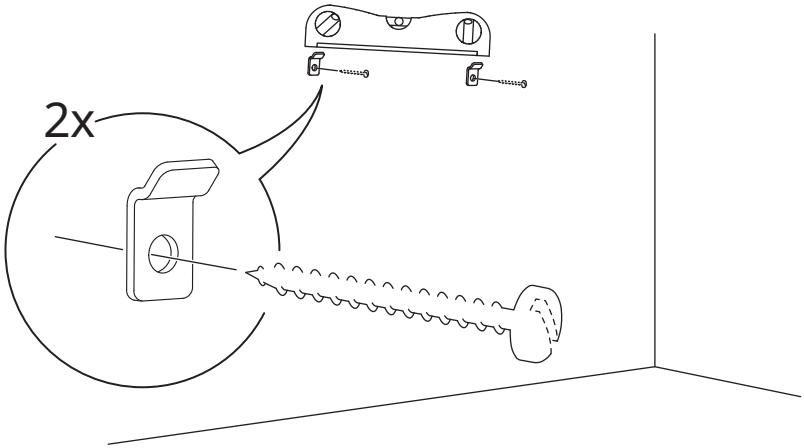
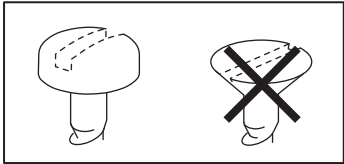


# 8

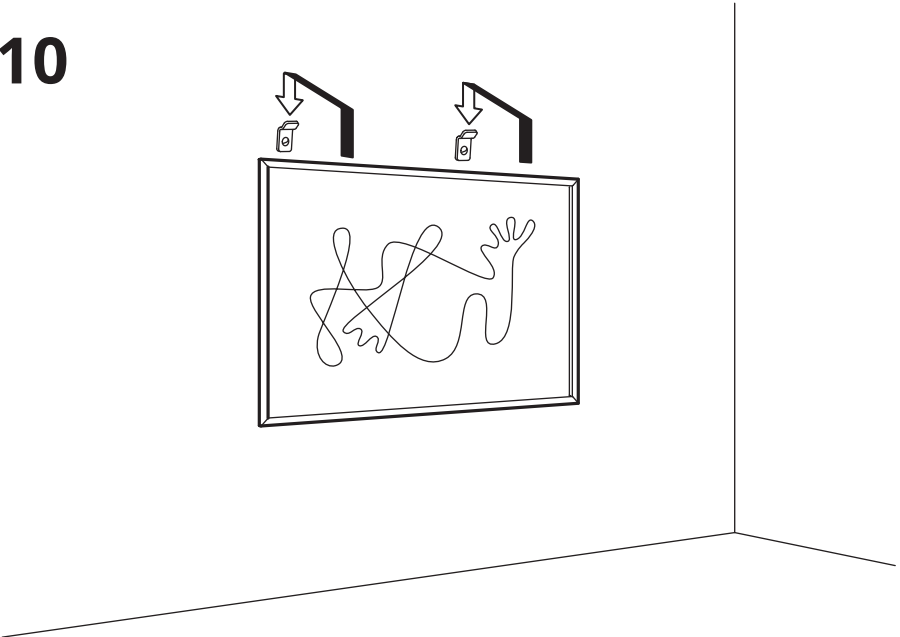


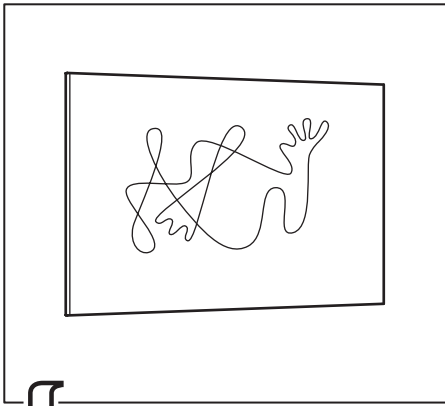


9

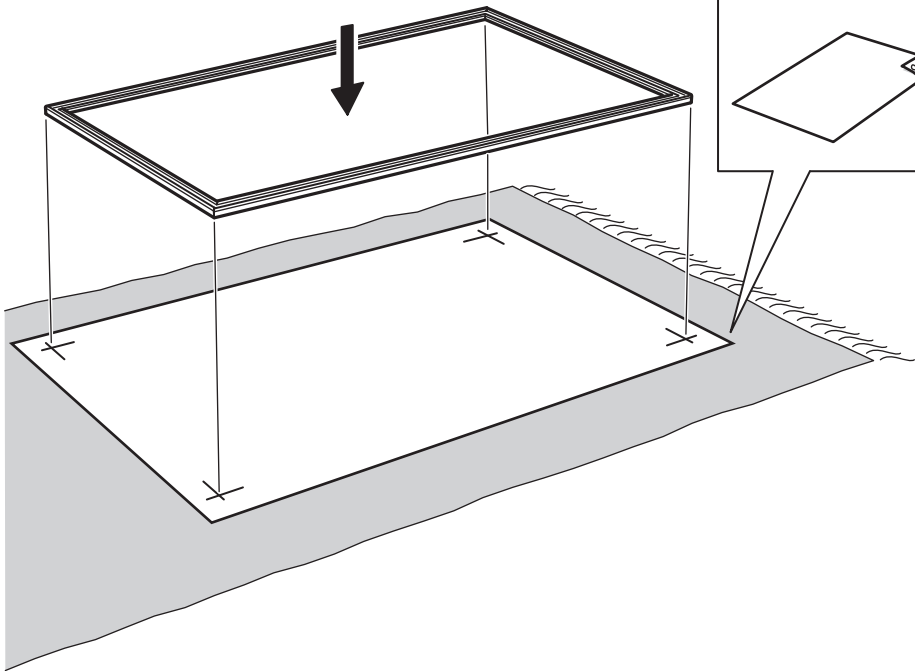
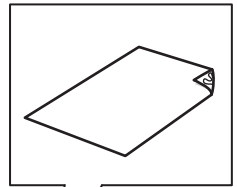
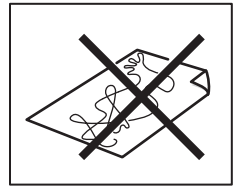


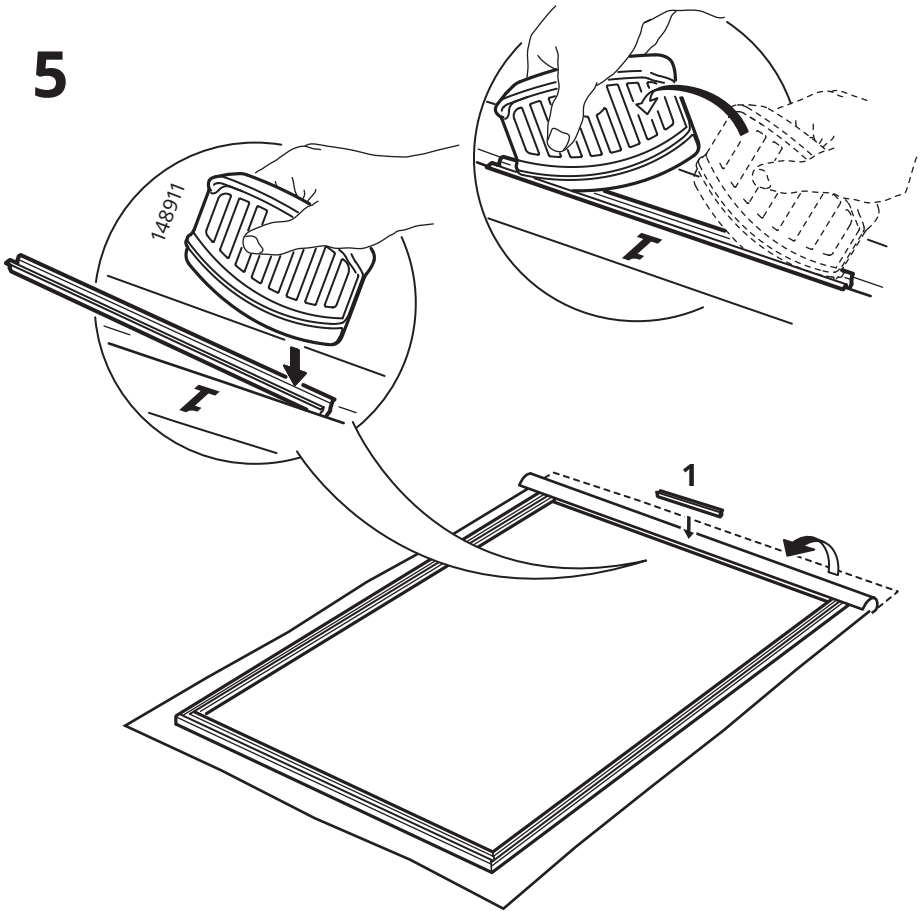
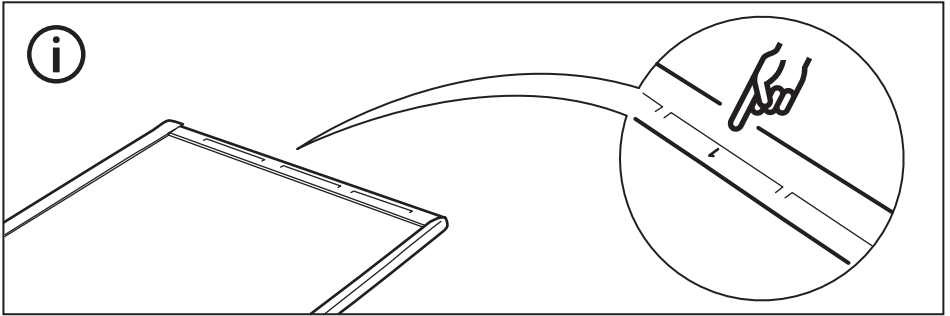
10

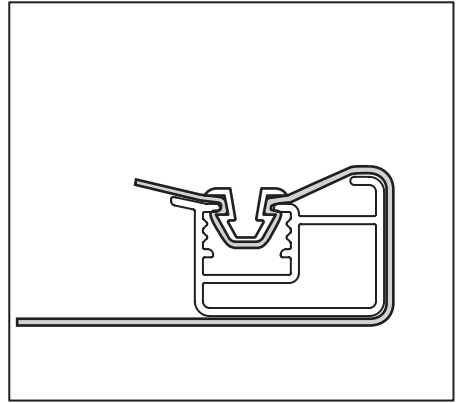
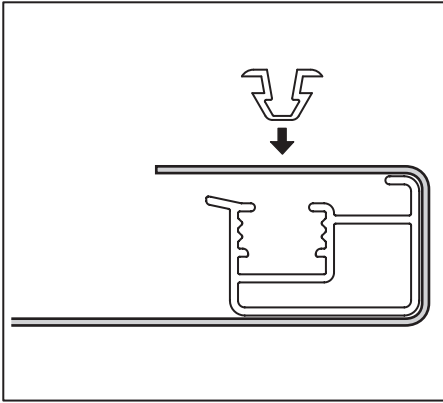




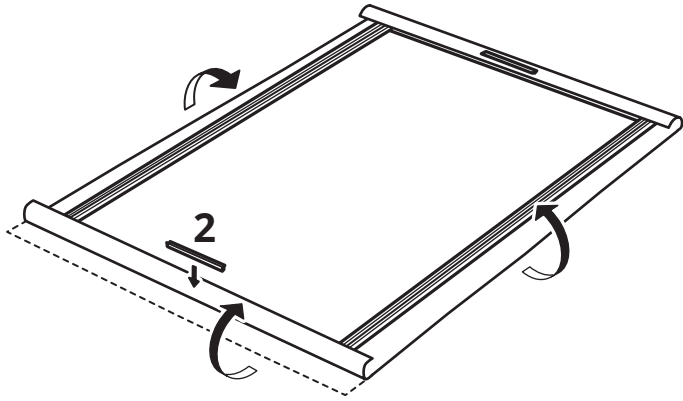
4



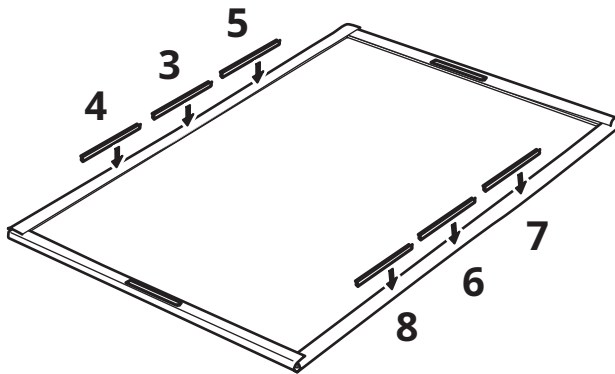




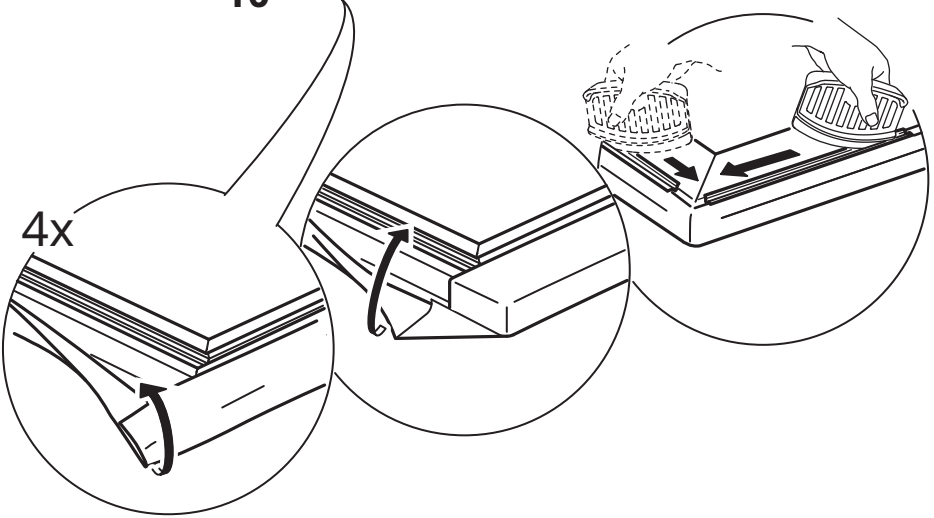
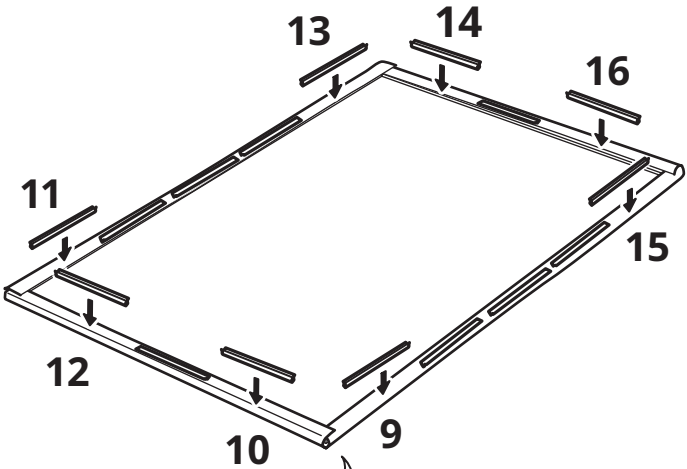
**6**

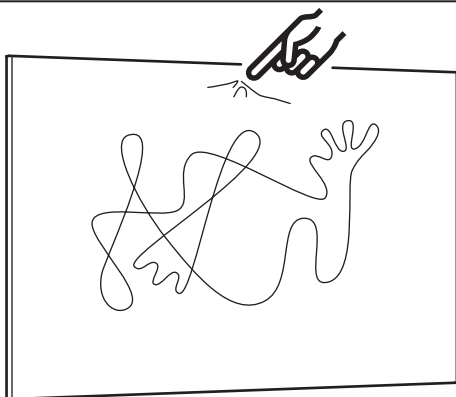


**7**

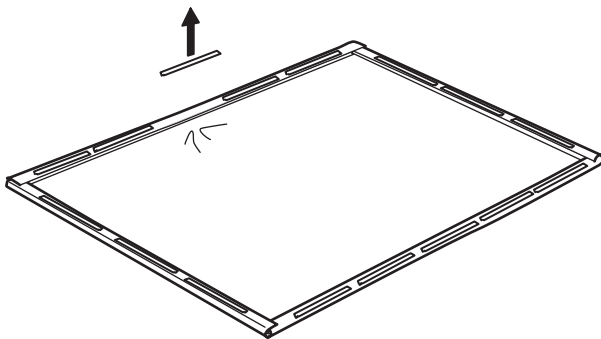


# 8

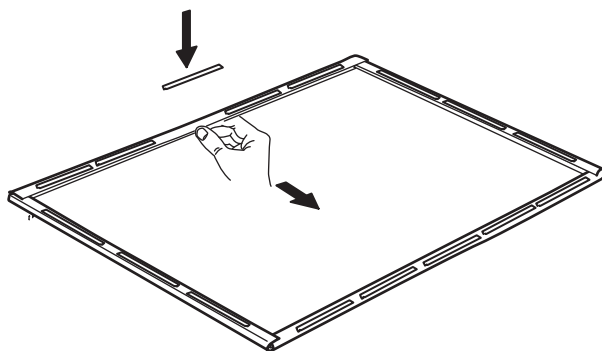




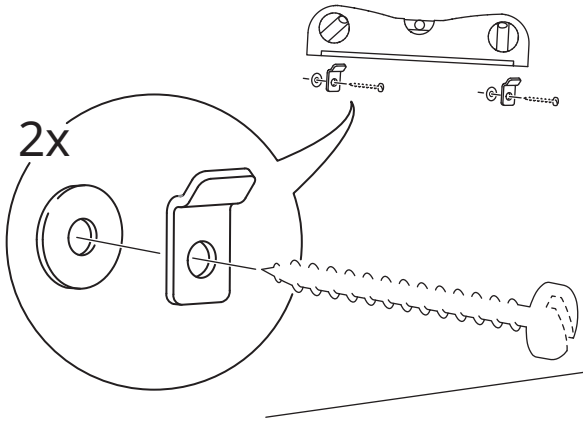
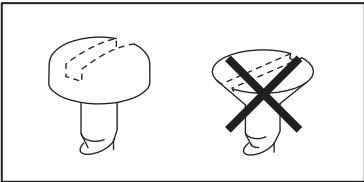
1



2



9



10

