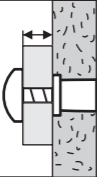



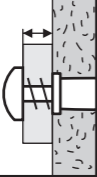



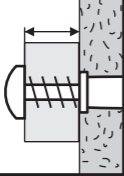



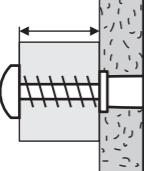





FIXA



Design and Quality
IKEA of Sweden

A	B	C	D
<p>$\leq 5 \text{ mm}$ (3/16")</p> 	 <p>$\text{\O} 5 \times 31 \text{ mm}$ (3/16 x 1 3/16")</p>	 <p>$\text{\O} 3,5 \times 35 \text{ mm}$ (9/64 x 1 3/8")</p>	 <p>$\text{\O} 5 \text{ mm}$ (3/16")</p>
<p>$\leq 5 \text{ mm}$ (3/16")</p> 	 <p>$\text{\O} 6 \times 36 \text{ mm}$ (1/4 x 1 3/8")</p>	 <p>$\text{\O} 4 \times 40 \text{ mm}$ (5/32 x 1 9/16")</p>	 <p>$\text{\O} 6 \text{ mm}$ (1/4")</p>
<p>$\leq 10 \text{ mm}$ (3/8")</p> 	 <p>$\text{\O} 6 \times 36 \text{ mm}$ (1/4 x 1 3/8")</p>	 <p>$\text{\O} 4,5 \times 50 \text{ mm}$ (11/64 x 2")</p>	 <p>$\text{\O} 6 \text{ mm}$ (1/4")</p>
<p>$\leq 15 \text{ mm}$ (5/8")</p> 	 <p>$\text{\O} 8 \times 51 \text{ mm}$ (5/16 x 2")</p>	 <p>$\text{\O} 5 \times 60 \text{ mm}$ (3/16 x 2 3/8")</p>	 <p>$\text{\O} 8 \text{ mm}$ (5/16")</p>

ENGLISH	4
DEUTSCH	6
FRANÇAIS	8
NEDERLANDS	10
DANSK	12
ÍSLENSKA	14
NORSK	16
SUOMI	18
SVENSKA	20
ČESKY	22
ESPAÑOL	24
ITALIANO	26
MAGYAR	28
POLSKI	30
EESTI	32
LATVIEŠU	34
LIETUVIŲ	36
PORTUGUÊS	38
ROMÂNĂ	40
SLOVENSKY	42
БЪЛГАРСКИ	44
HRVATSKI	46
ΕΛΛΗΝΙΚΑ	48
РУССКИЙ	50
УКРАЇНСЬКА	52
SRPSKI	54
SLOVENŠČINA	56
TÜRKÇE	58
عربي	60

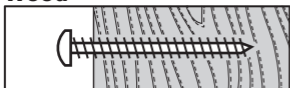
FIXA 260-piece screw and plug set**CHOOSING A SCREW AND PLUG****Length of screws and plugs**

Start by checking the thickness of the object, e.g. the cabinet, wood plank or shelf brackets you want to drill onto the wall.

In the chart on page 2 you can see how to combine plugs with screws in FIXA 260-piece screw and plug set, depending on the thickness of the object you will be fastening to the wall.

Another thing you should consider when choosing the length of the screw and plug is the weight of the object. The heavier the object the longer the screw and plug you need.

Also be aware that different wall materials are able to support different loads of weight. For instance, a wall made of plaster cannot support as much weight as a wall made of wood, concrete or brick.

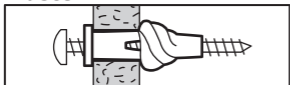
Screws and plugs for different wall materials**Wood**

If your wall is solid wood use any of the FIXA screws, no plug is needed in most cases and it is not necessary to pre-drill. A rule of thumb is that the length of the screw should be twice as long as the thickness of the object you intend to install onto the wooden wall.

Concrete and brick

If your wall is concrete or brick use the FIXA plug combined with the suitable screw.

Plaster



If your wall is plaster use the FIXA plug combined with the suitable screw. When used in plaster, the FIXA plug spreads out and forms an anchor.

If you have any doubts about what kind of walls you have in your home, how much load they can carry or how to securely fix objects onto your walls or ceiling you must contact a specialised local dealer for advice.

DRILLING AND DRIVING

After choosing the suitable screw and plug, drill a hole that is slightly longer than the plug. The chart on page 2 shows which drill diameter is needed for the plug hole, depending on which screw you have chosen.

Tap in the plug with a hammer and then drive in the screw.

Remember, if your wall is solid wood you can skip this step and simply drive in the screw.

KEY TO CHART ON PAGE 2

Column A: Thickness of the object you intend to install onto the wall.

Column B: Plug size.

Column C: Screw size.

Column D: Drilling diameter.

FIXA Schrauben- und Dübel-Set 260 Teile

SCHRAUBEN UND DÜBEL WÄHLEN

Länge der Schrauben und Dübel

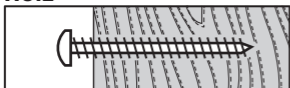
Zuerst die Stärke des Objekts prüfen, das an der Wand befestigt werden soll; z. B. Schrank, Holzplatte, Konsole usw. In der Tabelle auf S. 2 ist beschrieben, welche Schrauben und Dübel aus dem 260-teiligen FIXA Schrauben- und Dübel-Set abgestimmt auf die Stärke des zu befestigenden Objekts kombiniert werden.

Auch das Gewicht des Objekts, das an der Wand befestigt werden soll, spielt eine Rolle bei der Auswahl und der Länge von Schrauben und Dübeln. Je schwerer der Gegenstand, desto länger müssen Schrauben und Dübel sein.

Bitte beachten, dass verschiedene Wandmaterialien unterschiedliche Tragfähigkeit haben. Gipswände z. B. sind nicht so belastbar wie Wände aus Holz, Beton oder Backstein.

Schrauben und Dübel für verschiedene Wandmaterialien

Holz



Für massive Holzwände können alle FIXA Schrauben benutzt werden. Meist ist kein Vorbohren und kein Dübel erforderlich.

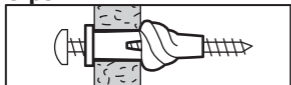
Faustregel: die Schraube sollte doppelt so lang sein wie die Stärke des in der Holzwand zu befestigenden Objekts.

Zement und Backstein



Bei Zement- und Backsteinwänden kann man den FIXA Dübel mit der passenden Schraube benutzen.

Gips



Bei Gipswänden kann man den FIXA Dübel mit der passenden Schraube benutzen. Wenn der FIXA Dübel in Verbindung mit Gips eingesetzt wird, dehnt er sich zur Ankerform aus.

Bei Unsicherheit angesichts der Wandbeschaffenheit, der Tragfähigkeit oder der fachgerechten, sicheren Montage von Objekten in Wänden oder Decken bitte fachlichen Rat vor Ort einholen.

BOHREN UND SCHRAUBEN

Nach dem Auswählen geeigneter Schrauben und Dübel ein Loch bohren, das etwas länger ist als der Dübel. Die Tabelle auf S. 2 zeigt, welcher Bohrerdurchmesser der gewählten Schraube entspricht.

Den Dübel vorsichtig mit einem Hammer in die Wand klopfen und dann die Schraube festziehen.

Bei Holzwänden kann dieser Vorgang übersprungen werden; die Schraube kann direkt in die Holzwand geschraubt werden.

ERLÄUTERUNG DER TABELLE SEITE 2

Spalte A: Stärke des Objekts, das an die Wand geschraubt werden soll.

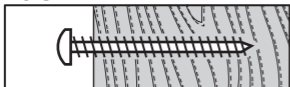
Spalte B: Dübelgröße.

Spalte C: Schraubengröße.

Spalte D: Bohrerdurchmesser.

FIXA set de 260 vis et chevilles**CHOISIR UNE VIS ET UNE CHEVILLE****Longueur des vis et chevilles**

Commencez par vérifier l'épaisseur de l'objet à fixer au mur, par ex. le meuble, la planche de bois ou la console... Le tableau en page 2 vous indique comment combiner les chevilles et les vis du kit FIXA de 260 pièces, en fonction de l'épaisseur de l'objet que vous souhaitez fixer au mur. Autre élément à prendre en compte pour le choix de la longueur de la vis et de la cheville : le poids de l'objet. Plus un objet est lourd, plus la vis et la cheville doivent être longs. Il faut aussi tenir compte du fait que tous les murs ne peuvent pas supporter la même charge : ainsi, un mur en plâtre ne peut pas supporter autant de poids qu'un mur en bois, en béton ou en briques.

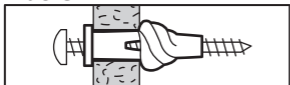
Le type de fixations dépend du matériau du support.**Bois**

Si le support est en bois massif, vous pouvez utiliser n'importe quelle vis FIXA. Dans la plupart des cas, il n'est pas nécessaire de pré-percer ou d'utiliser une cheville. En règle générale il faut que la longueur de la vis soit deux fois supérieure à l'épaisseur de l'élément que vous voulez fixer au support en bois.

Béton et brique

Si le support est en béton ou en brique, vous pouvez utiliser la cheville FIXA combinée à la vis adaptée.

Plâtre



Si le support est en plâtre ou en brique, vous pouvez utiliser la cheville FIXA combinée à la vis adaptée. Dans le cas du plâtre, la cheville FIXA s'élargit lors du vissage et assure son ancrage.

Contactez un spécialiste en cas de doute sur la nature du matériau de votre mur ou de votre plafond, et sur la charge qu'il peut supporter.

PERÇAGE ET VISSAGE

Après avoir choisi la vis et la cheville adaptées, percez un trou qui soit légèrement plus profond que la longueur de la cheville. Le tableau (en page 2) indique le diamètre de perçage requis pour le trou de la cheville, en fonction du type de vis choisie.

Insérez la cheville à l'aide d'un marteau puis vissez-y la vis.

Rappel : si le mur est en bois massif, vous pouvez sauter cette étape et visser directement la vis.

LÉGENDE DU TABLEAU EN PAGE 2

Colonne A : Épaisseur de l'objet que vous souhaitez installer au mur.

Colonne B : Dimension de la cheville.

Colonne C : Dimension de la vis.

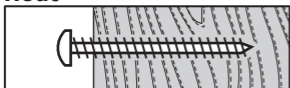
Colonne D : Diamètre de perçage.

FIXA schroeven- en pluggenset, 260-delig**ZO KIES JE SCHROEVEN EN PLUGGEN****De lengte van schroeven en pluggen**

Controleer allereerst de dikte van het object, bv. de kast, de plank of de console die je aan de muur wilt bevestigen. In de tabel op pagina 2 kan je zien hoe je de pluggen en schroeven uit de FIXA schroeven- en pluggenset, 260-delig, moet combineren, afhankelijk van de dikte van het object dat je aan de muur wilt bevestigen.

Iets anders waar je rekening mee moet houden wanneer je de lengte van de schroeven en pluggen kiest, is het gewicht van het object. Hoe zwaarder het object, hoe langer de schroeven en pluggen die je nodig hebt.

Bedenk ook dat verschillende wandmaterialen bestand zijn tegen een verschillend gewicht; gipswanden kunnen niet zoveel dragen als een muur van hout, cement of steen.

Schroeven en pluggen voor verschillende wandmaterialen**Hout**

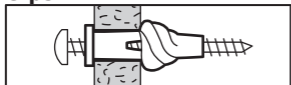
Is de muur van massief hout, dan kan je een van de FIXA schroeven gebruiken. In de meeste gevallen hoef je niet voor te boren of een plug te gebruiken.

Een vuistregel is dat de schroef twee keer zo lang moet zijn als de dikte van het object dat je in de houten muur wilt bevestigen.

Cement en steen

Heb je een muur van cement of steen, gebruik dan de FIXA plug in combinatie met de juiste schroef.

Gips



Is de muur van gips, gebruik dan de FIXA plug met een geschikte schroef. Als de FIXA plug in gips wordt gebruikt, zet hij uit en krijgt hij de vorm van een anker.

Twijfel je welke soort muren je thuis hebt, hoeveel gewicht ze kunnen dragen of hoe je op een veilige manier objecten aan de muur of in het plafond bevestigt, neem dan contact op met een vakman voor advies.

BOREN EN SCHROEVEN

Als je een geschikte schroef en plug hebt gevonden, boor je een gat dat iets langer is dan de plug. In de tabel op pagina 2 zie je welke boordiameter nodig is voor het gat van de plug, afhankelijk van de gekozen schroef.

Sla de plug voorzichtig met een hamer in het gat en schroef de schroef vervolgens in de plug.

Als de muur van massief hout is, kan je deze stap overslaan en de schroef meteen inschroeven.

VERKLARING VAN DE TABEL OP PAGINA 2

Kolom A: De dikte van het object dat je aan de muur wilt bevestigen.

Kolom B: Afmeting van de plug.

Kolom C: Afmeting van de schroef.

Kolom D: Boordiameter.

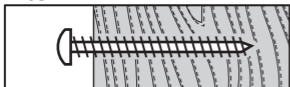
FIXA skruer og rawlplugs, 260 dele**VALG AF SKRUER OG RAWLPLUGS****Længde af skruer og rawlplugs**

Undersøg først tykkelsen af f.eks. det skab, den planke eller de hyldeknægte, du vil montere på væggen.

Skemaet på side 2 viser, hvordan du skal kombinere rawlplugs og skruer fra FIXA 260 serien, afhængigt af tykkelsen af det produkt, du vil montere på væggen.

Når du vælger længde af skrue og rawlplug, skal du også tage hensyn til produktets vægt. Jo tungere produktet er, desto længere skal skruen og rawlpluggen være.

Vær også opmærksom på, at forskellige vægmateriale kan klare forskellige vægtbelastninger. En gipsvæg kan f.eks. ikke bære så tung en vægt som vægge af træ, beton eller mursten.

Skruer og rawlplugs til forskellige vægmateriale**Træ**

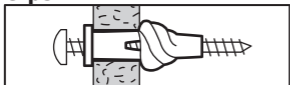
Hvis væggen er af massivt træ, kan alle FIXA skruer bruges. I de fleste tilfælde er det ikke nødvendigt med en rawlplug, og du behøver ikke at forbore.

En tommelfingerregel er, at skruen skal være dobbelt så lang som tykkelsen af det produkt, du vil montere på trævæggen.

Beton og mursten

Hvis væggen er af beton eller mursten, skal du bruge en FIXA rawlplug sammen med en egnet skrue.

Gips



Hvis væggen er af gips, skal du bruge en FIXA rawlplug sammen med en egnet skrue. En FIXA rawlplug i en gipsvæg udvider sig og danner et anker.

Hvis du er i tvivl om, hvad væggene i dit hjem er lavet af, hvor stor en belastning de kan klare, eller hvordan produkter kan monteres sikkert på vægge eller lofter, skal du kontakte et byggemarked.

BORING OG ISKRUNING

Når du har valgt en egnet skrue og rawlplug, skal du bore et hul, der er lidt længere end rawlpluggen. Skemaet på side 2 viser, hvor stor hullets diameter skal være, afhængigt af den valgte skrue.

Bank rawlpluggen i med en hammer, og fastgør derefter skruen.

Husk, at du kan springe dette trin over og fastgøre skruen direkte, hvis væggen er af massivt træ.

FORKLARING TIL SKEMA PÅ SIDE 2

Kolonne A: Tykkelse af det produkt, du vil montere på væggen.

Kolonne B: Størrelse af rawlplug.

Kolonne C: Størrelse af skrue.

Kolonne D: Bordiameter.

FIXA skrúfur og veggtaappar 260 stk í pk

VAL Á SKRÚFU OG TAPPA

Lengd á skrúfu og tappa

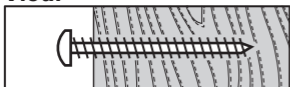
Byrjaðu á því að athuga þykkt hlutarins sem á að hengja á vegginn, þ.e. skápsins, spýttunnar eða hillubrautarinnar sem á að bora á vegginn.

Í töflunni á bls. 2 getur þú séð hvernig á að raða saman skrúfum og töppum úr FIXA 260 hluta skrúfu- og tappasettinu, með tilliti til þykkt hlutarins sem á að festa á vegginn.

Þú ættir líka að taka þyngd hlutarins með í reikninginn þegar þú velur lengd skrúfu og tappa. Því þyngri sem hluturinn er, því lengri þurfa skrúfan og tappinn að vera. Hafðu líka í huga að mismunandi veggefni þola mismikla þyngd. Til dæmis þolir gífsveggur minni þyngd en viðar-, múrsteins- eða steypur veggur.

Skrúfur og tappar fyrir mismunandi veggefni

Viður



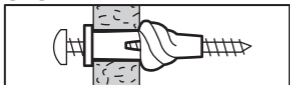
Ef veggurinn er úr gegnheilum við getur þú notað þessa skrúfu. Yfirleitt þarf ekki að bora þrúfugat eða nota veggtappa.

Þumalputtareglan er sú að lengd skrúfunnar ætti að vera tvisvar sinnum þykkt hlutarins sem á að hengja upp á viðarvegginn.

Steypa og múrsteinn



Ef veggurinn er úr steypu eða múrsteini ættir þú að nota FIXA veggtappana með viðeigandi skrúfu.

Gifs

Ef veggurinn er úr gifsi ættir þú að nota FIXA vegg tappa með viðeigandi skrúfu. FIXA vegg tappinn opnast inni í gifsveggnum og myndar þannig akkeri.

Ef þú ert í einhvers konar vafa um hvers konar veggir eru á heimilinu, hversu mikið burðarþol þeirra sé eða hvernig festa megji hluti á vegg eða í loft á öruggan hátt, ættir þú að leita ráða hjá fagmanneskju.

BORAÐ OG SKRÚFAÐ

Eftir val á viðeigandi skrúfu og tappa ætti að bora gat sem er örlítið lengra en tappinn. Taflan á bls. 2 sýnir hvert þvermál gatsins á að vera með tilliti til skrúfunnar sem valin hefur verið.

Sláðu tappann í gatið með hamri og skrúfaðu svo skrúfuna í gatið.

Mundu að þú getur sleppt þessu skrefi ef veggurinn er úr gegnheilum við, og skrúfað skrúfuna beint í vegginn.

SKÝRINGAR MEÐ TÖFLU Á BLS. 2

Dálkur A: Þykkt hlutarins sem þú ætlar að festa á vegginn.

Dálkur B: Stærð tappa.

Dálkur C: Stærð skrúfu.

Dálkur D: Þvermál borgats.

FIXA 260-delers skrue- og pluggsett

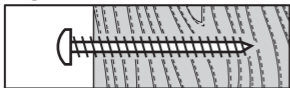
VALG AV SKRUE OG PLUGG

Lengde på skrue og plugg

Begynn med å sjekke tykkelsen på gjenstanden, f.eks. skapet, treplanken eller hylleknektene du vil feste til veggen. I tabellen på side 2 kan du se hvordan du kombinerer plugg og skruer fra FIXA 260-delers skrue- og pluggsett, avhengig av tykkelsen på gjenstanden du skal feste til veggen. En annen ting du bør vurdere når du velger lengde på skruer og plugg er gjenstandens vekt. Jo tyngre gjenstanden er, desto lengre skruer og plugg trenger du. Vær også oppmerksom på at ulike veggmaterialer tåler ulike mengder vekt, gipsvegger kan ikke bære like mye som en vegg i tre, mur eller murstein.

Skruer og plugg for ulike veggmaterialer

Tre



Hvis veggens din er i massivt tre kan du bruke hvilken som helst av FIXA skruer. I de fleste tilfeller er det ikke nødvendig å bruke en plugg eller bore først.

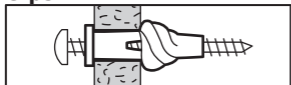
En tommelfingerregel er at skruen bør være to ganger så lang som tykkelsen på gjenstanden du skal feste til treveggen.

Betong og murstein



Har du en vegg i betong eller murstein, kan du bruke FIXA plugg i kombinasjon med den riktige skruen.

Gips



Hvis veggen din er dekket med gips, bruk FIXA plugg kombinert med en egnet skrue. Når FIXA plugg brukes i gips, sprer den seg ut og former et anker.

Dersom du er i tvil om hva slags vegger du har hjemme, hvor mye vekt de kan belastes med, eller hvordan du fester gjenstander sikkert i vegger eller tak, må du kontakte fagfolk.

BORING OG SKRUIING

Etter at du har valgt passende skrue og plugg, borer du et hull som er litt lengre enn pluggen. Tabellen på side 2 viser hvor stor diameter du trenger på borehullet til pluggen, avhengig av hvilken skrue du har valgt.

Slå inn pluggen med en hammer og skru så inn skruen.

Husk, dersom veggen er av massivt tre kan du hoppe over dette og bare skru inn skruen.

FORKLARING TIL TABELLEN PÅ SIDE 2

Kolonne A: Tykkelse på gjenstanden du skal feste til veggen.

Kolonne B: Pluggstørrelse.

Kolonne C: Skruestørrelse.

Kolonne D: Bordiameter.

FIXA ruuvi- ja tulppasetti, 260 osaa

RUUVIEN JA TULPPIEN VALINTA

Ruuvien ja tulppien pituus

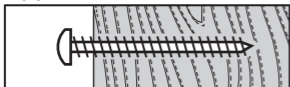
Tarkista ensimmäiseksi kiinnitettävän esineen, esim. kaapin, laudan tai kannattimien, paksuus.

Sivun 2 taulukosta näet, mitkä 260-osaisen FIXA-ruuvi- ja tulppasetin ruuveista ja tulpista sopivat käytettäväksi yhdessä riippuen seinään kiinnitettävän esineen paksuudesta.

Huomioi, että ruuvin ja tulpan pitää olla pituudeltaan oikeassa suhteessa kiinnitettävän esineen painoon. Mitä painavampi esine, sitä pidempi ruuvi ja tulppa tarvitaan. Huomioi myös, että erilaisilla seinämateriaaleilla on erilainen kantokyky. Esimerkiksi kipsilevyseinä on kantokyvyltään puu-, betoni- ja tiiliseinää heikompi.

Ruuvit ja tulpat eri seinämateriaaleille

Puu



Jos seinä on puuta, voit käyttää mitä tahansa FIXA-ruuvia. Useimmissa tapauksissa seinään ei tarvitse porata reikää ruuville eikä tulppaa tarvitse käyttää.

Nyrkkisääntönä voidaan sanoa, että ruuvin pitäisi olla kaksi kertaa niin pitkä kuin mitä puuseinään kiinnitettävä esine on paksuudeltaan.

Betoni- tai tiiliseinä



Jos seinä on betonia tai tiiltä, käytä FIXA-tulppaa yhdessä oikeanlaisen ruuvin kanssa.

Kipsilevy



Jos seinä on kipsilevyä, käytä FIXA-tulppaa yhdessä oikeanlaisen ruuvin kanssa. Kipsilevyseinässä FIXA-tulppa leviää ja ankkuroituu seinään.

Jos olet epävarma kotisi seinämateriaalista, seinien kantokyvystä tai oikeanlaisesta kiinnitystavasta, kysy neuvoa paikallisesta rautakaupasta.

PORAAMINEN JA RUUVAAMINEN

Valittuasi oikeanlaisen ruuvin ja tulpan, poraa seinään reikä, joka on hieman syvempi kuin tulpan pituus. Sivun 2 taulukosta näet, kuinka paksu poranterä sinun kannattaa valita mitäkin tulppaa varten.

Lyö sen jälkeen tulppa reikään vasaralla ja ruuvaa sitten ruuvi paikoilleen.

Jos kyseessä on puuseinä, tulppaa ei tarvita, vaan voit ruuvata ruuvin suoraan seinään.

SIVUN 2 TAULUKON SELITYKSET

Sarake A: Seinään kiinnitettävän esineen paksuus.

Sarake B: Tulpan koko.

Sarake C: Ruuvin koko.

Sarake D: Poranterän halkaisija.

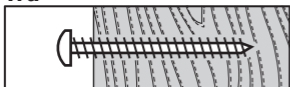
FIXA skruv- och pluggset, 260 delar**SÅ VÄLJER DU SKRUV OCH PLUGG****Längden på skruvar och pluggar**

Börja med att kontrollera tjockleken på objektet, till exempel skåpet, träplankan eller hyllkonsolen som du vill borra fast i väggen.

I tabellen på sidan 2 kan du se hur du ska kombinera pluggar med skruvar i FIXA skruv- och pluggset, 260 delar, beroende på tjockleken på objektet du tänker sätta fast i väggen.

En annan sak du ska ta hänsyn till när du väljer längd på skruv och plugg är objektets vikt. Ju tyngre objektet är, desto längre skruv och plugg behöver du.

Tänk också på att olika väggmaterial klarar olika mycket vikt, gipsväggar klarar inte av att bära upp lika mycket som en vägg i trä, cement eller tegel.

Skruvar och pluggar för olika väggmaterial**Trä**

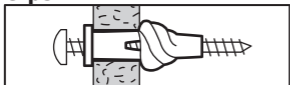
Om väggen är gjord av massivt trä kan du använda vilken som helst av skruvarna FIXA. I de flesta fall behövs ingen plugg och du behöver inte förborra.

En tumregel är att skruven ska vara dubbelt så lång som tjockleken på objektet som du tänker sätta fast i träväggen.

Cement och tegel

Om väggen är gjord av cement eller tegel använd pluggen FIXA med lämplig skruv.

Gips



Om väggen är gjord av gips använd pluggen FIXA med lämplig skruv. När pluggen FIXA används i gips vidgar den sig och får formen av ett ankare.

Om du är tveksam till vilken typ av väggar du har hemma, hur mycket vikt de klarar av att bära eller hur man på ett säkert sätt sätter fast objekt i väggar eller tak måste du kontakta en lokal specialist för råd.

SÅ BORRAR OCH SKRUVAR DU

När du valt lämplig skruv och plugg borra ett hål som är något längre än pluggen, Tabellen på sidan 2 visar vilken borrdiameter som behövs för plugg hålet, beroende på vilken skruv du valt.

Slå in pluggen försiktigt med en hammare och skruva sedan i skruven.

Kom ihåg att om väggen är gjord av massivt trä kan du hoppa över det här steget och skruva i skruven direkt.

FÖRKLARING TILL TABELLEN PÅ SIDAN 2

Kolumn A: Tjockleken på objektet du tänker sätta fast i väggen.

Kolumn B: Storlek på plugg.

Kolumn C: Storlek på skruv.

Kolumn D: Borrdiameter.

FIXA sada šroubků a hmoždinek, 260 ks

VÝBĚR ŠROUBKU A HMOŽDINKY

Délka šroubků a hmoždinek

Začněte výběrem tloušťky předmětu (např. skříňky, dřevěné desky nebo konzol pro police), který chcete připevnit na stěnu.

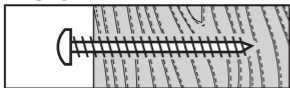
Na schématu na straně 2 je vyobrazeno, jak kombinovat hmoždinky se šroubky FIXA (sada 260 šroubků a hmoždinek) podle tloušťky předmětu, který budete připevňovat na stěnu.

Dále je potřeba při výběru délky šroubku a hmoždinky uvážit hmotnost předmětu. Čím těžší je předmět, tím delší je potřeba šroubek a hmoždinka.

Také nezapomeňte, že různé materiály zdiva unesou různé zatížení. Například sádkokartonová stěna neunesse takové zatížení jako stěna ze dřeva, betonu nebo cihly.

Šroubky a hmoždinky pro různé materiály zdiva

Dřevo



Pokud je stěna z masivního dřeva, můžete použít jakékoli vruty FIXA. Ve většině případů není nutné nejprve vyvrtat otvor.

Pravidlem je, že délka vrutu by měla být dvakrát delší než tloušťka předmětu, který chcete připevnit k dřevěné stěně.

Beton a cihla



Pokud je vaše stěna z betonu nebo cihly, můžete použít hmoždinku FIXA v kombinaci se správným šroubkem.

Sádrokarton



Pokud je vaše stěna ze sádrokartonu, použijte kombinaci hmoždinky FIXA s vhodným šroubkem. Při použití hmoždinky do sádrokartonu se hmoždinka FIXA rozšíří a pevně ukotví.

Pokud nevíte, jaký typ stěny doma máte, jaké zatížení unese, nebo jak bezpečně na zeď připevnit vybavení, kontaktujte profesionály.

VRTÁNÍ A ŠROUBOVÁNÍ

Jakmile vyberete vhodný šroubek a hmoždinku, začněte vyvrtáním otvoru, který je o trochu delší než hmoždinka. Schéma na 2. straně ukazuje, jaký průměr vrtáku potřebujete na hmoždinku dle vybraného šroubku.

Hmoždinku zatlučte pomocí kladívka, a poté zašroubujte šroubek.

Nezapomeňte, že pokud máte stěnu z masivního dřeva, pak můžete tento krok přeskočit a vrt zašroubovat přímo do stěny.

KLÍČ KE SCHÉMATU NA STRANĚ 2

Sloupec A: Tloušťka předmětu, který chcete připevnit na stěnu.

Sloupec B: Velikost hmoždinky.

Sloupec C: Velikost šroubku.

Sloupec D: Průměr vrtání.

FIXA tornillos+tacos 260 p

ELEGIR TORNILLOS Y TACOS

Medida de los tornillos y tacos.

En primer lugar mide el grosor del elemento que quieras perforar y fijar a la pared (mueble, planchas de madera, soportes etc.).

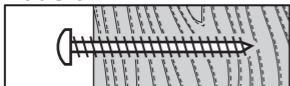
La tabla de la página 2 muestra cómo combinar los tornillos y tacos del juego FIXA de 260 piezas según el grosor del elemento que se vaya a fijar a la pared.

Otro dato a tener en cuenta para elegir el largo adecuado es el peso del elemento que quieres fijar. Cuanto más pesado sea el objeto, más largos deberán ser el tornillo y el taco.

Ten en cuenta, además, que los diferentes materiales de las paredes resisten pesos distintos. Las paredes de yeso, por ejemplo, no resisten el mismo peso que las de madera, cemento o ladrillo.

Tornillos y tacos para los distintos tipos de pared.

Madera



Si la pared es de madera maciza, puedes utilizar cualquier tornillo FIXA. En la mayoría de los casos, no es necesario pretaladrar ni usar tacos.

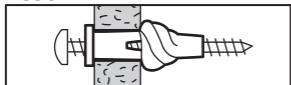
Como regla general, el largo del tornillo debe ser el doble del grosor del objeto que quieras montar en la pared de madera.

Cemento y ladrillo



Cuando las paredes sean de cemento o ladrillo, utiliza un taco FIXA y un tornillo adecuado.

Yeso



Cuando la pared sea de yeso, utiliza un taco FIXA y un tornillo adecuado. El taco FIXA se abre en el yeso y forma una especie de ancla.

En caso de duda sobre los materiales de las paredes de tu hogar, el peso que pueden resistir o cómo fijar objetos de manera segura en las paredes o techos, ponte en contacto con un profesional.

PERFORAR E INSERTAR

Después de haber elegido el tornillo y taco adecuados, practica un orificio ligeramente más largo que el tornillo. La tabla de la página 2 muestra qué diámetro del taladro se necesita para el tipo de tornillo que hayas elegido.

Introduce el taco con un martillo e inserta el tornillo.

Recuerda: si trabajas en una pared de madera maciza, puedes saltarte este paso e insertar el tornillo directamente.

TABLA DE LA PÁG.2

Columna A: grosor del objeto que vayas a perforar y fijar a la pared.

Columna B: medida del taco.

Columna C: medida del tornillo.

Columna D: diámetro de la punta del taladro.

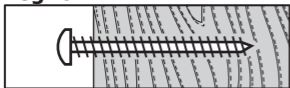
FIXA set di 260 viti e tasselli**SCELTA DI VITI E TASSELLI****Lunghezza di viti e tasselli**

Per prima cosa misura lo spessore dell'elemento che devi forare e fissare alla parete (mobile, asse di legno, staffe per mensole, ecc.).

La tabella a pagina 2 mostra come abbinare viti e tasselli del set di 260 viti e tasselli FIXA in base allo spessore dell'elemento che vuoi fissare alla parete.

La lunghezza di viti e tasselli va scelta anche secondo il peso dell'elemento da appendere: più è pesante, più lunghi dovranno essere viti e tasselli.

Tieni presente, inoltre, che pareti di materiali diversi possono sostenere pesi diversi. Le pareti di gesso, ad esempio, non sostengono lo stesso peso di quelle in legno, calcestruzzo o mattoni.

Viti e tasselli per pareti di materiali diversi**Legno**

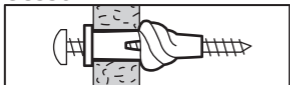
Se la tua parete è in legno massiccio, puoi usare qualsiasi tipo di vite FIXA. Nella maggior parte dei casi, non è necessario preforare o usare un tassello.

Indicativamente, la lunghezza della vite dev'essere il doppio dello spessore dell'elemento da fissare alla parete in legno.

Calcestruzzo e mattoni

Se la tua parete è in calcestruzzo o mattoni, puoi usare il tassello FIXA insieme alla vite adatta.

Gesso



Se la tua parete è in gesso, puoi usare il tassello FIXA insieme alla vite adatta. Le alette dei tasselli, una volta inseriti nel gesso, si allargano per impedire che il tassello fuoriesca.

Se non sai di cosa è fatta la tua parete e quanto peso può sostenere, o hai dei dubbi su come appendere gli oggetti a pareti e soffitti, chiedi consiglio a uno specialista della tua zona.

FORATURA E INSERIMENTO

Dopo aver scelto la giusta combinazione di vite e tassello, pratica un foro nel punto in cui andrà inserito il tassello. Il foro dev'essere leggermente più lungo del tassello. La tabella a pagina 2 indica i diametri delle punte per trapano da utilizzare in base al tipo di vite.

Spingi il tassello nel foro battendo con un martello, poi avvita la vite al suo interno.

Ricorda: se lavori su una parete in legno massiccio, puoi tralasciare questo passaggio e avvitare direttamente la vite.

SPIEGAZIONE DELLA TABELLA A PAGINA 2

Colonna A: Spessore dell'oggetto che vuoi fissare alla parete.

Colonna B: Dimensione del tassello.

Colonna C: Dimensione della vite.

Colonna D: Diametro per il foro.

FIXA 260 részes csavar és dugó készlet

A MEGFELELŐ CSAVAR ÉS TIPLI KIVÁLASZTÁSA

A csavarok és tiplik hossza

Kezdd azzal, hogy ellenőrzöd, milyen vastag a tárgy pl. szekrény, deszka, polckonzol, amit a falhoz szeretnél rögzíteni.

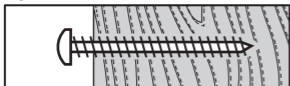
A 2. oldalon található táblázat segít abban, hogyan kombinálhatod a FIXA 260 db-os csavar és tipli készlet elemeit egymással attól függően, hogy mekkora a falhoz rögzítendő tárgy vastagsága.

A tárgy súlya is befolyással van a megfelelő csavar és tipli hosszának kiválasztásában. Minél nehezebb a tárgy, annál hosszabb csavarra és tiplire lesz szükséged.

Azt is vedd figyelembe, hogy nem minden faltípus bír el nagy súlyokat. Például a gipszkarton falat kisebb súllyal lehet terhelni, mint a fa, beton vagy téglafalat.

Csavarok és tiplik különféle faltípusokhoz

Fa



Tömörfa fal esetén bármelyik FIXA csavart használhatod, az esetek többségében se tiplire, se előfúrt lyukra nincs szükség.

Általános szabály, hogy a csavarnak kétszer olyan hosszúnak kell lennie, mint annak a tárgynak a vastagsága, amit a tömörfa falhoz akarsz rögzíteni.

Beton és tégl



Beton vagy téglafal esetén használj FIXA tiplit, méretben hozzá illő csavarral.

Gipszkarton



Gipszkarton fal esetén használj FIXA tiplit, méretben hozzá illő csavarral. Gipszkarton falba fúrva a tipli vége kiszélesedik, és horgot formál.

Ha nem vagy biztos abban, milyen típusú falak vannak az otthonodban, mekkora súlyt bírnak el, vagy hogyan tudsz valamit biztonságosan a falhoz vagy a mennyezethez rögzíteni, kérj tanácsot egy helyi szakembertől.

FÚRÁS ÉS CSAVARBEHAJTÁS

A megfelelő tipli és csavar kiválasztása után fúrj egy, a tiplinél alig hosszabb lyukat. A 2. oldalon található táblázat megmutatja, mekkora átmérő furatra van szükség a tiplihez, a választott csavaroktól függően.

Üsd be a tiplit egy kalapáccsal, majd csavard be a csavart.

Ne feledd, ha a fal anyaga tömörfa, kihagyhatod ezt a lépést, egyszerűen csak csavard be a csavart a fába.

JELMAGYARÁZAT A 2. OLDALON LÉVŐ TÁBLÁZATHOZ

"A" oszlop: A tárgy vastagsága, amit a falhoz akarsz rögzíteni.

"B" oszlop: A tipli mérete.

"C" oszlop: A csavar mérete.

"D" oszlop: A furat átmérője.

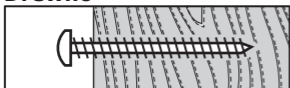
FIXA zestaw wkrętów i zatyczek, 260 szt.**DOBÓR WKRĘTÓW I KOŁKÓW****Długość wkrętów i kołków**

Zacznij od sprawdzenia grubości przedmiotu, np. szafki, deski drewnianej lub wspornika półki, który chcesz przymocować do ściany.

W tabeli na stronie 2 możesz sprawdzić, w jaki sposób dopasować kołki do wkrętów z zestawu 260 wkrętów i kołków FIXA, w zależności od grubości przedmiotu, który będzie mocowany do ściany.

Innym czynnikiem, który należy wziąć pod uwagę przy wyborze długości wkrętu i kołka jest ciężar przedmiotu. Im cięższy przedmiot tym dłuższy powinien być wkręt i kołek.

Należy również pamiętać, że różne rodzaje ścian mogą wytrzymać różne obciążenia. Na przykład ściana wykonana z gipsu nie utrzyma takiego samego ciężaru, jak ściana wykonana z drewna, betonu czy cegły.

Wkręty i kołki do różnych rodzajów ścian**Drewno**

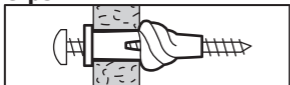
Jeżeli ściana jest wykonana z litego drewna użyj jednego z wkrętów FIXA, w większości wypadków nie jest konieczne użycie kołka ani wstępne wiercenie.

Obowiązuje zasada, że długość wkrętu powinna być dwa razy dłuższa niż grubość przedmiotu, który chcesz zamontować na drewnianej ścianie.

Beton i cegła

Jeżeli ściana jest wykonana z betonu lub cegły użyj kołek FIXA wraz z odpowiednim wkrętem.

Gips



Jeżeli ściana wykonana jest z gipsu użyj kołka FIXA wraz z odpowiednim wkrętem. Kołki FIXA użyte w ścianach gipsowych rozszerzają się i tworzą rodzaj kotwicy.

Jeśli masz jakiegokolwiek wątpliwości, co do rodzaju ścian w swoim domu, jaki ciężar mogą utrzymać, albo w jaki sposób bezpiecznie przymocować przedmioty do ściany lub sufitu poproś o poradę w lokalnym sklepie specjalistycznym.

WIERCENIE I WKRĘCANIE

Po wybraniu odpowiedniego wkrętu i kołka wywierć otwór, który jest nieco dłuższy niż kołek. Tabela na stronie 2 pokazuje jaka średnica wiertła konieczna jest do wywiercenia otworu, w zależności od wybranego rodzaju wkrętu.

Wbij kołek młotkiem, a następnie wkręć wkręt.

Pamiętaj, że możesz pominąć ten etap i po prostu wkręcić wkręt, jeżeli ściana wykonana jest z lekkiego drewna.

OBJAŚNIENIA DO TABELI NA STRONIE 2

Kolumna A: Grubość przedmiotu, który chcesz zamontować na drewnianej ścianie.

Kolumna B: Długość kołka.

Kolumna C: Długość wkrętu.

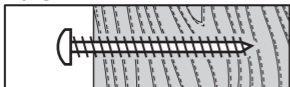
Kolumna D: Średnica wiercenia.

FIXA 260-osaline kruvide ja tüüblite komplekt.**VALIGE KRUVI JA TÜÜBEL****Kruvi ja tüübli pikkus.**

Esiteks kontrollige eseme paksust nt kappi, plaati või riuli tugesid, mida soovite seina külge kinnitada.

Lk 2 on näidatud, kuidas tüübleid ja kruvisid FIXA 260 osalisest komplektist tuleb kombineerida, sõltuvalt eseme/ materjali paksusest, mida soovitakse seina külge kinnitada. Samuti tuleb arvesse võtta eseme kaalu. Mida raskem on paigaldatav ese, seda pikemaid kruvisid ja tüübleid on kinnitamiseks vaja kasutada.

Erinevast materjalist seinad kannavad erineva kaaluga esemeid. Kipsplaadist seinad ei kannata sama raskeid esemeid, mida võite kinnitada nt puidust, tellisest või betoonseinale.

Kruvid ja tüüblid erinevate seinamaterjalide jaoks**Puit**

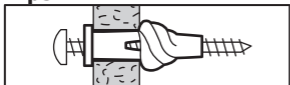
Täispuidust seinal võite kasutada mistahes FIXA kruvisid, enamikel juhtudel ei ole vaja lisada pistikut ja puurida eelnevaid auke.

Peamine reegel on, et kruvi peab olema topelt pikkusega eseme paksusest, mida soovite puitseinale kinnitada.

Betoon ja telliskivi

Betoon või telliskivi seinal kasutage kruvi koos sobiva FIXA pistikuga.

Kips



Krohvitud seinal kasutage koos sobiva FIXA pistikuga. Kipsplaadil kasutamiseks FIXA pistik moodustab ankuri.

Kui teil on vaja rohkem informatsiooni oma seinamaterjalide kohta ja millised on sobivad kinnitusvahendid teie seinamaterjalidele võtke ühendust tööriistapoe spetsialistidega.

PUURIMINE JA PAIGALDAMINE

Peale sobiva kruvi ja tüübli valimist, puurige auk, mis on veidi pikem kui tüübel. Tabelis lk 2 on näha, milline puuri läbimõõt on vajalik tüübli augu puurimiseks, sõltuvalt sellest, millise kruvi olete valinud.

Koputage haamriga tüübel seina ja siis keerake kruvi sisse.

Teadke, et täispuidust seina puhul võite selle sammu vahele jätta ja kruvi otse seina keerata.

TABELI SELGITUS LK 2

Veerg A: objekti paksus, mida soovite seinale paigaldada.

Veerg B: tüübli suurus.

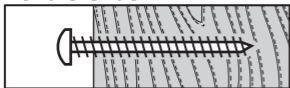
Veerg C: kruvi suurus.

Veerg D: puurimise diameeter.

FIXA skrūvju un dībeļu komplekts (260 gab.)**SKRŪVJU UN DĪBEĻU IZVĒLE****Skrūvju un dībeļu garums**

Vispirms noskaidrojiet, kāds ir stiprināmā objekta (piemēram, skapja, dēļa vai plaukta stiprinājuma) biezums. Tabulā (2. lpp.) attēlots, kā vislabāk kombinēt FIXA skrūves un dībeļus, ņemot vērā stiprināmā objekta biezumu. Izvēloties skrūvju un dībeļu garumu, jāņem vērā arī stiprināmā objekta svars. Jo smagāks objekts, jo garākām jābūt skrūvēm un dībeļiem.

Ņemiet vērā arī to, ka dažādiem sienu materiāliem ir dažāda nestspēja. Piemēram, ģipškartona siena nevar noturēt tikpat lielu smagumu kā koka, betona vai ķieģeļu siena.

Skrūves un dībeļi dažādiem sienu materiāliem**Koka sienas**

Objektu stiprināšanai pie masīvkoka sienām, izmantojiet tikai FIXA skrūves. Koka sienām dībeļi parasti nav nepieciešami. Tāpat nav nepieciešams sienā urbt caurumus skrūvēm. Kā likums, skrūvju garumam jābūt vismaz divas reizes lielākam par stiprināmā objekta biezumu.

Betona un ķieģeļu sienas

Objektu stiprināšanai pie betona vai ķieģeļu sienām, izmantojiet gan FIXA skrūves, gan dībeļus.

Gipškartona sienas



Objektu stiprināšanai pie gipškartona sienām, izmantojiet gan FIXA skrūves, gan dībeļus. Dībeļi izpletīsies un iekļīsies.

Ja jūs neesat pārliecināti, kāda ir jūsu sienu nestspēja vai materiāls, un ja nezināt, kā droši stiprināt objektus pie sienas vai griestiem, vērsieties pie speciālista.

URBŠANA UN SKRŪVĒŠANA

Kad esat izvēlušies piemērotāko skrūvi un dībeļi, sienā izurbiet caurumu. Tam jābūt nedaudz garākam par dībeļi. Tabulā (2. lpp.) attēlots, kādam jābūt cauruma diametram atkarībā no izvēlētās skrūves.

Ar āmuru caurumā iesitiet dībeļi un tad ieskrūvējiet skrūvi.

Ja siena izgatavota no masīvkoka, šos soļus var izlaist, vienkārši ieskrūvējot skrūvi sienā.

TABULA (2. LPP.)

A kolonna: Stiprināmā objekta biezums.

B kolonna: Dībeļa izmērs.

C kolonna: Skrūves izmērs.

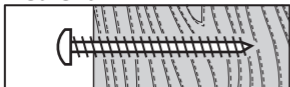
D kolonna: Urbšanas diametrs.

260 vnt. varžtų ir kaiščių rinkinys FIXA**KAIP PASIRINKTI VARŽTĄ IR KAIŠTĮ****Varžtų ir kaiščių ilgis**

Pirma, pamatuokite objekto, pavyzdžiui, spintelės, medinės lentos ar lentynos atramos, kurią norite prisukti prie sienos, storį.

2 psl. paveikslėlyje pavaizduota, kaip derinti kaiščius ir varžtus 260 vnt. rinkinyje FIXA, priklausomai nuo tvirtinamo prie sienos daikto storio.

Rinkdamiesi varžtų ir kaiščių ilgį atsižvelkite ir į daikto svorį. Kuo jis sunkesnis, tuo ilgesnių varžtų ir kaiščių reikia. Taip pat nepamirškite, kad skirtingos sienų apdailos medžiagos gali išlaikyti skirtingas apkrovas. Pavyzdžiui, gipso siena negali išlaikyti tiek, kiek medinė, betoninė ar mūrinė.

Varžtai ir kaiščiai skirtingai sienų apdailai.**Mediena**

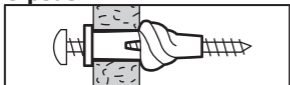
Galite naudoti bet kuriuos varžtus FIXA, jei siena padaryta iš medienos masivo. Dažniausiai, nereikia atlikti paruošiamųjų gręžimo darbų ar naudoti kaiščių.

Rekomenduojama, kad varžtas būtų dvigubai ilgesnis už objekto, kurį ketinate tvirtinti ant medinės sienos, storį.

Betonas ir mūras

Jei sienos betoninės ar mūrinės, naudokite kaiščius FIXA su atitinkamais varžtais.

Gipsas



Jei sienos gipsinės, naudokite kaiščius FIXA su atitinkamais varžtais. Gipsinėje sienoje kaištis FIXA išsiskleidžia, kaip inkaras.

Jei kyla klausimų, abejonių dėl sienų apdailos medžiagų, galimos apkrovos ar kaip saugiai tvirtinti objektus prie sienos ir lubų, kreipkitės į specialistus.

KAIP GRĘŽTI IR ĮSUKTI VARŽTUS

Pasirinkę tinkamus varžtus ir kaiščius, išgręžkite šiek tiek ilgesnę už kaištį angą. 2 psl. paveikslėlyje pavaizduota, kokio skersmens grąžto reikia pasirinktam varžtui.

Plaktuku įkalkite kaištį ir įsukite varžtą.

Atminkite, kad šį žingsnį galite praleisti ir iškart sukti varžtą, jei siena medinė (masyvo).

2 PSL. LENTELE

Stulpelis A: Tvirtinamo prie sienos daikto storis.

Stulpelis B: Kaiščio dydis.

Stulpelis C: Varžto dydis.

Stulpelis D: Grąžto skersmuo.

FIXA conj. parafusos e buchas, 260 peças

ESCOLHER UM PARAFUSO E UMA BUCHA

Comprimento de parafusos e buchas

Comece por verificar a espessura do objeto, por exemplo, o armário, tábua de madeira ou suportes de prateleiras que quer fixar à parede.

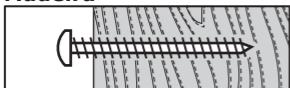
No gráfico da página 2, pode verificar como combinar buchas com parafusos no conjunto FIXA de buchas e parafusos com 260 peças, dependendo da espessura do objeto que vai ficar à parede.

Ao escolher o comprimento do parafuso e da bucha, deve também ter em conta o peso do objeto. Quanto mais pesado, mais comprido deve ser o parafuso e bucha de que precisa.

Também tem que ter em conta que os diferentes materiais de parede suportam pesos diferentes. Por exemplo, uma parede de estuque não suporta tanto peso como uma parede de madeira, betão ou tijolo.

Parafusos e buchas para diferentes materiais de parede

Madeira



Se a parede for de madeira maciça, pode usar qualquer um dos parafusos FIXA. Na maioria dos casos, não é necessário perfurar nem usar bucha.

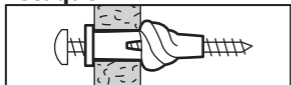
A regra a aplicar é que o comprimento do parafuso deve ser duas vezes maior do que a espessura do objeto que pretende instalar na parede de madeira.

Betão e tijolo



Se a parede for de betão ou tijolo, pode usar a bucha FIXA em combinação com o parafuso certo.

Estuque



Se a parede for de estuque, pode usar a bucha FIXA em combinação com o parafuso certo. Quando é usada no estuque, a bucha FIXA abre, formando uma âncora.

Se tiver dúvidas quanto ao tipo de parede que tem em casa, o peso que podem suportar ou como fixar objetos em segurança à parede ou teto contacte um profissional para que o aconselhe.

PERFURAR E APARAFUSAR

Após escolher o parafuso e a bucha adequados, faça um orifício ligeiramente mais comprido do que a bucha. O gráfico da página 2 mostra qual o diâmetro da broca correspondente ao orifício da bucha, dependendo do parafuso que escolheu.

Com um martelo, encaixe a bucha e depois coloque o parafuso.

Não se esqueça: se a parede for de madeira maciça, pode ignorar este passo e colocar o parafuso diretamente.

LEGENDA DO GRÁFICO DA PÁGINA 2

Coluna A: Espessura do objeto que pretende instalar na parede.

Coluna B: Tamanho da bucha.

Coluna C: Tamanho do parafuso.

Coluna D: Diâmetro da broca.

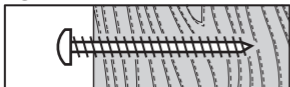
FIXA 260 - set holzşuruburi și dibluri**ALEGEREA ȘURUBURILOR ȘI HOLTZȘURUBURILOR**
Lungimea șuruburilor și a holtzșuruburilor.

Verifică grosimea obiectului, de exemplu a dulapului, a blatului de lemn sau a consolelor care urmează să fie montate pe perete.

În schema de la pagina 2 poți afla cum să combini șuruburile și holtzșuruburile din setul FIXA 260, în funcție de grosimea obiectului pe care dorești să îl montezi pe perete.

Trebuie să ai în vedere și greutatea obiectului atunci când alegi lungimea șuruburilor și a holtzșuruburilor. Cu cât este mai greu obiectul, cu atât este necesar ca lungimea șuruburilor și holtzșuruburilor să fie mai mare.

Materialele din care sunt fabricați pereții pot susține diferite greutăți. De exemplu, un perete din material plastic nu poate susține aceeași greutate ca un perete din beton, lemn sau cărămizi.

Șuruburi și holtzșuruburi pentru pereți din diferite materiale**Lemn**

Dacă peretele este din lemn masiv, poți folosi orice șurub FIXA. În majoritatea cazurilor, nu este nevoie să găurești peretele și să folosești un holtzșurub.

Lungimea șurubului trebuie să fie de două ori mai mare decât grosimea obiectului pe care urmează să îl montezi pe perete.

Beton și cărămidă



Dacă peretele este din ciment sau cărămidă, poți folosi holtzșurubul FIXA împreună cu șurubul potrivit.

Material plastic



Dacă peretele este din material plastic, poți folosi holtzșurubul FIXA împreună cu șurubul potrivit. Când este folosit pentru material plastic, holtzșurubul FIXA formează o ancoră.

Dacă nu ești sigur ce tip de pereți ai în casă, greutatea pe care aceștia o pot susține și despre modul în care poți monta obiectele pe perete sau pe tavan, contactează un specialist.

INSTRUCȚIUNI DE MONTAJ

După ce alegi șurubul și holtzșurubul potrivite, fă o gaură în perete puțin mai mare decât holtzșurubul. În schema de la pagina 2 poți vedea diametrul potrivit pentru fiecare holtzșurub, în funcție de șurubul pe care l-ai ales.

Lovește holtzșurubul cu un ciocan și introdu șurubul.

Dacă peretele este din lemn masiv, poți introduce șurubul direct.

CHEIA INSTRUCȚIUNILOR DE LA PAGINA 2

Coloana A: Grosimea obiectului pe care urmează să îl montezi pe perete.

Coloana B: Dimensiunea holtzșurubului.

Coloana C: Dimensiunea șurubului.

Coloana D: Diametrul perforat.

FIXA 260 ks set skrutiek a hmoždiniek

VÝBER SKRUTKY A HMOŽDINKY

Dĺžka skrutky a hmoždinky

Najprv skontrolujte hrúbku predmetu, napr. skrinky, drevenej dosky alebo konzoly, ktorú chcete namontovať na stenu.

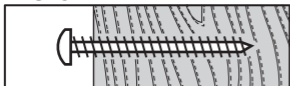
Na obrázku na str. 2 nájdete možnosti kombinácií jednotlivých skrutiek a hmoždiniek z 260-dielneho setu FIXA v závislosti od hrúbky predmetu, do ktorého budete vŕtať.

Ďalej je pri výbere správnej dĺžky skrutky a hmoždinky dôležité zvážiť hmotnosť predmetu. Čím je predmet ťažší, tým dlhšiu skrutku a hmoždinku budete potrebovať.

Takisto si uvedomte si, že nosnosť steny závisí aj od materiálu, z ktorého je postavená. Napr. stena zo sadrokartónu neunesie toľko, čo stena z dreva, betónu alebo tehál.

Skrutky a hmoždinky určené na rôzne typy materiálu stien

Drevo



Ak je vaša stena z masívneho dreva, môžete použiť akékoľvek skrutky zo setu FIXA. Vo väčšine prípadov nie je nutné vŕtať diery ani použiť hmoždinku.

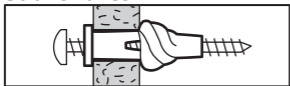
Základným pravidlom je, že dĺžka skrutky by mala byť 2-krát väčšia ako predmet, ktorý sa chystáte namontovať na drevenú stenu.

Betón a tehla



Ak je vaša stena z betónu alebo tehly, môžete použiť hmoždinku FIXA v kombinácii so správnou skrutkou.

Sadrokartón



Ak máte stenu zo sadrokartónu, použite hmoždinku FIXA v kombinácii so správnou skrutkou. V sadrokartóne sa hmoždinka FIXA roztiahne a vytvorí kotvu.

Ak máte akékoľvek pochybnosti o tom, z akého materiálu je vaša stena, aká je jej nosnosť alebo ako na ňu bezpečne upevniť predmety, poraďte sa s odborníkom.

VŔTANIE DIERY

Ak už máte zvolenú správnú skrutku a hmoždinku, vyvrtajte dieru, ktorá je o niečo dlhšia ako hmoždinka. Na strane 2 si môžete presne zistiť, aký vrták je nutné použiť v závislosti od zvolenej skrutky.

Hmoždinku zatlačte pomocou kladiva a zaskrutkujte skrutku.

Nezabudnite, že ak je stena z masívneho dreva, tento krok môžete preskočiť a jednoducho skrutku zaskrutkujte.

VYSVETLIVKY K STR. 2

STĽPEC A: Hrúbka predmetu, ktorý plánujete namontovať na stenu.

STĽPEC B: Veľkosť hmoždinky.

STĽPEC C: Veľkosť skrutky.

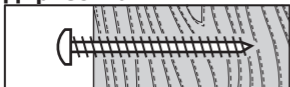
STĽPEC D: Priemer vrtáka.

FIXA к-т винтове и дюбели, 260 бр**ИЗБОР НА ВИНТ И ДЮБЕЛ****Дължина на винтовете и дюбелите**

Първо проверете дебелината на артикула (например шкаф, дървена летва или скоби за рафт), който искате да монтирате към стената.

Схемата на стр. 2 показва как да съчетаете дюбелите и винтовете от FIXA к-т 260 елемента в зависимост от дебелината на предмета, който искате да монтирате към стената.

При избора на дължина на винта и дюбела също вземете предвид теглото на артикула. Колкото по-тежък е, толкова по-дълги винтове и дюбели са ви необходими. Имайте предвид, че стените имат различна товароносимост в зависимост от материала. Например, стена от гипс има по-малка товароносимост от стена от дървесина, бетон или тухла.

Винтове и дюбели за различните стенни материали**Дървесина**

Ако стените ви са от масивна дървесина, можете да използвате всеки един от винтовете FIXA. В повечето случаи не са необходими дюбели или предварително пробиване на отвори.

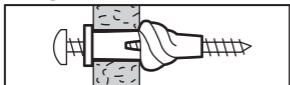
По правило, дължината на винта трябва да бъде два пъти по-голяма от дебелината на предмета, който искате да монтирате върху дървената стена.

Бетон и тухла

Ако стените ви са от бетон или тухла, можете да

използвате дюбели FIXA в комбинация с подходящ винт.

Гипс



Ако стените ви са от гипс, можете да използвате дюбели FIXA в комбинация с подходящ винт. При монтаж към гипсова стена, дюбелите FIXA се разтварят и се закрепят стабилно.

Ако не сте сигурни от какъв материал са стените ви, каква е товароносимостта им или как безопасно да монтирате предмети към стената или тавана, посъветвайте се с местен специалист.

ПРОБИВАНЕ И ЗАТЯГАНЕ НА ВИНТОВЕТЕ

След като изберете подходящите дюбели и винтове, пробийте отвор с малко по-голяма дължина от дюбела. Схемата на стр. 2 показва необходимия диаметър на отвора за дюбела в зависимост от избрания винт.

Вкарайте внимателно дюбела с чук и след това затегнете винта.

Не забравяйте, че ако стените ви са от масивна дървесина, можете да пропуснете тази стъпка и да монтирате винта директно.

ЛЕГЕНДА КЪМ СХЕМАТА НА СТР. 2

Колона А: Дебелина на предмета, който искате да монтирате към стената.

Колона В: Размер на дюбела.

Колона С: Размер на винта.

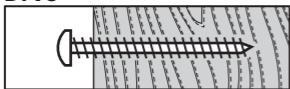
Колона D: Диаметър на отвора.

FIXA set vijak tipla, 260k**KAKO ODABRATI VIJKE I TIPLJE****Dužina vijaka i tiplje**

Najprije provjerite debljinu elementa, npr. ormarića, drvene daske ili nosača za police koje želite pričvrstiti na zid.

U tablici na 2. str. pogledajte koje tiplje odgovaraju određenim vijcima FIXA 260-dijelnog pribora vijaka i tiplje s obzirom na debljinu elementa koji ćete pričvrstiti na zid. Kad odabirete vijke i tiplje, uzmite u obzir i težinu elementa. Što je element teži, to vam trebaju duži vijak i tiplje.

Uzmite u obzir to da različiti zidovi mogu podnositi različite težine. Primjerice, zid od gipsa ne može podnijeti jednaku težinu kao zid od drva, betona ili opeke.

Vijci i tiplje za različite zidove**Drvo**

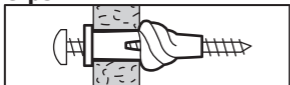
Ako je vaš zid od punog drva, koristite bilo koje FIXA vijke, uglavnom, bez tiplje i bušenja.

U praksi, vijak treba biti dvostruko duži od debljine objekta koji želite pričvrstiti na drveni zid.

Beton i opeka

Ako je vaš zid od betona ili opeke, koristite FIXA tiplje s odgovarajućim vijcima.

Gips



Ako je vaš zid od gipsa, koristite FIXA tiple s odgovarajućim vijcima. Kad se koristi u gipsu, FIXA tipla se raširi i učvrsti.

Ako niste sigurni koju vrstu zidova imate u domu, koliko tereta mogu podnijeti ili kako sigurno pričvrstiti elemente na zidove ili stropove, kontaktirajte specijaliziranu lokalnu prodavaonicu.

BUŠENJE

Kad ste odabrali prikladni vijak i tiplu, probušite rupu koja je malo duža od tiple. U tablici na 2. str. prikazano je koji je promjer bušilice potreban određenu tiplu s obzirom na odabrani vijak.

Lagano udarajte tiplu čekićem i umetnite vijak.

Zapamtite, ako je vaš zid od punog drva, možete preskočiti ovaj korak i jednostavno umetnuti vijak.

KLJUČ ZA TABLICU NA 2. STR.

Stupac A: Debljina elementa koji želite pričvrstiti na zid.

Stupac B: Veličina tiple.

Stupac C: Veličina vijka.

Stupac D: Promjer bušenja.

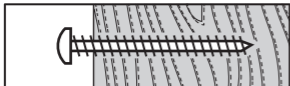
FIXA σετ 260 τεμ βίδα και ούπα**ΔΙΑΛΕΓΟΝΤΑΣ ΒΙΔΑ ΚΑΙ ΟΥΠΑ**
Μήκος των βιδών και των ουπών

Ξεκινήστε ελέγχοντας το πάχος του αντικειμένου, π.χ. το ντουλάπι, την ξύλινη σανίδα ή τους βραχίονες των ραφιών που θέλετε να αναρτήσετε στον τοίχο.

Στη σελίδα 2 του φυλλαδίου μπορείτε να δείτε πως να συνδυάσετε τις ούπες με τις βίδες από το σετ FIXA 260 τεμ., ανάλογα με το πάχος του αντικειμένου που θέλετε να ασφαλίσετε στον τοίχο.

Κάτι άλλο που θα πρέπει να λάβετε υπόψη σας όταν θα διαλέγετε το μήκος της βίδας και της ούπας είναι το βάρος των αντικειμένων. Όσο πιο βαριά, τόσο πιο μεγάλο πρέπει να είναι το μήκος της βίδας και της ούπας.

Ακόμα να έχετε έχετε υπόψη σας ότι διαφορετικά υλικά τοίχου μπορούν να υποστηρίξουν διαφορετικά βάρη. Για παράδειγμα, ένας τοίχος από γύψο δεν μπορεί να αντέξει το ίδιο βάρος με έναν τοίχο από ξύλο, τσιμέντο ή τούβλο.

Βίδες και ούπες για διαφορετικά υλικά τοίχου.**Ξύλο**

Εάν ο τοίχος σας είναι από μασίφ ξύλο, μπορείτε να χρησιμοποιήσετε οποιαδήποτε βίδα FIXA. Στις περισσότερες περιπτώσεις δεν είναι ανάγκη να τρυπήσετε ή να χρησιμοποιήσετε μία ούπα.

Ένας πρακτικός κανόνας είναι ότι το μήκος της βίδας πρέπει να είναι διπλάσιο από το πάχος του αντικειμένου που θέλετε να αναρτήσετε στον ξύλινο τοίχο.

Τσιμέντο και τούβλο

Εάν ο τοίχος σας είναι από τσιμέντο ή τούβλο, χρησιμοποιείτε μία ούπα FIXA σε συνδυασμό με την κατάλληλη βίδα.

Γύψος



Εάν ο τοίχος σας είναι από γύψο, χρησιμοποιείτε μία ούπα FIXA σε συνδυασμό με την κατάλληλη βίδα. Όταν χρησιμοποιείται σε γύψο, η ούπα FIXA απλώνει και αγκιστρώνεται.

Αν έχετε αμφιβολίες για το υλικό των τοίχων στο σπίτι σας, πόσο βάρος μπορούν να αντέξουν ή πως να αναρτήσετε με ασφάλεια τα αντικείμενα στους τοίχους ή την οροφή σας, θα πρέπει να επικοινωνήσετε με έναν ειδικό τοπικό έμπορο για συμβουλές.

ΤΡΥΠΩΝΤΑΣ ΚΑΙ ΒΙΔΩΝΟΝΤΑΣ

Αφού διαλέξετε την κατάλληλη βίδα και ούπα, ανοίξτε μία τρύπα, λίγο μακρύτερη από την ούπα. Στη σελίδα 2 του φυλλαδίου μπορείτε να δείτε ποια είναι η κατάλληλη διάμετρος της τρύπας για την ούπα, ανάλογα με τη βίδα που έχετε διαλέξει.

Χτυπήστε με ένα σφυρί την ούπα να μπει μέσα και στη συνέχεια βιδώστε την βίδα.

Να θυμάστε, αν ο τοίχος σας είναι από μασίφ ξύλο, μπορείτε να παραλείψετε αυτό το βήμα και απλά να βιδώσετε τη βίδα.

ΚΛΕΙΔΙ ΓΙΑ ΤΟ ΔΙΑΓΡΑΜΜΑ ΤΗΣ ΣΕΛ. 2

Στήλη Α: Πάχος του αντικειμένου που θέλετε να αναρτήσετε στον τοίχο.

Στήλη Β: Μέγεθος ούπας.

Στήλη Γ: Μέγεθος βίδας.

Στήλη Δ: Διάμετρος τρύπας.

ФИКСА шурупы и дюбели, 260 шт.

ВЫБОР ШУРУПОВ И ДЮБЕЛЕЙ

Длина шурупов и дюбелей

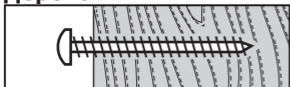
Измерьте толщину предмета (например, шкафа, деревянной панели или консоли полки), который вы планируете закрепить на стене.

В таблице на странице 2 представлены комбинации шурупов и дюбелей из набора ФИКСА 260 шт. в зависимости от толщины фиксируемого к стене предмета. При выборе длины шурупов необходимо также учитывать вес фиксируемого предмета. Чем тяжелее предмет, тем длиннее должны быть шурупы и дюбели.

Следует также принимать во внимание, что стены из разных материалов обладают разной несущей способностью. Например, стена из гипсокартона не выдерживает нагрузку, которая является допустимой для стен из дерева, бетона и кирпича.

Шурупы и дюбели для различных материалов стен

Дерево



Для стен из массива дерева можно использовать любые шурупы ФИКСА. Предварительно просверливать отверстия или использовать дюбели в большинстве случаев не требуется.

Основной принцип выбора шурупа таков: его длина должна быть в два раза больше толщины фиксируемого к деревянной стене предмета.

Бетон или кирпич



В этом случае можно использовать дюбели ФИКСА в

сочетании с подходящими шурупами.

Гипсокартон



Для таких стен можно использовать дюбели ФИКСА в сочетании с подходящими шурупами. В стене из гипсокартона дюбель раскрывается с обратной стороны и образует "якорь".

Если вы не знаете, из какого материала сделаны стены в вашем доме и максимальную допустимую для данного материала нагрузку, обратись к специалисту.

УСТАНОВКА ДЮБЕЛЕЙ И ШУРУПОВ

Выбрав подходящие шурупы и дюбели, просверлите отверстие, глубина которого должны быть немного больше длины дюбеля. В таблице 2 показано, как определить диаметр сверла для отверстия под дюбель в зависимости от выбранного шурупа.

Забейте дюбель с помощью молотка, а затем вкрутите шуруп.

Обратите внимание, что в стену из массива дерева шуруп можно вкручивать без предварительной установки дюбеля.

КЛЮЧ К ТАБЛИЦЕ НА СТРАНИЦЕ 2

Колонка А: Толщина фиксируемого к стене предмета.

Колонка В: Размер дюбеля.

Колонка С: Размер шурупа.

Колонка D: Диаметр отверстия.

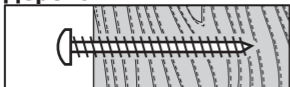
FIXA ФІКСА шурупи та дюбелі набір 260 шт**ВИБІР ШУРУПІВ ТА ДЮБЕЛІВ****Довжина шурупів та дюбелів**

Для початку перевірте товщину предмета, наприклад шафи, дерев'яної планки чи кронштейнів для полиць, які необхідно прикріпити до стіни.

На схемі на стор. 2 показано, як з'єднати дюбелі з шурупами у FIXA ФІКСА наборі шурупів та дюбелів із 260 шт. залежно від товщини предмета, який необхідно прикріпити до стіни.

Також перед вибором довжини шурупа та дюбеля зверніть увагу на вагу предмета. Чим більша вага предмета, тим довші необхідні шуруп та дюбель.

Також пам'ятайте, що стіни з різних матеріалів можуть витримувати різну вагу. Наприклад, гіпсова стіна не може витримати стільки ж ваги, скільки стіна з дерева, бетону чи цегли.

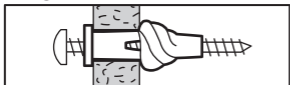
Шурупи та дюбелі для різних матеріалів стін**Дерево**

Якщо ваша стіна зроблена з суцільного дерева, використовуйте FIXA ФІКСА шурупи, які переважно не потребують дюбелів та не вимагають попереднього свердління. Практичне правило: довжина шурупа повинна вдвічі перевищувати товщину об'єкта, який ви плануєте прикріпити до дерев'яної стіни.

Бетон і цегла

Для бетонної або цегляної стіни використовуйте FIXA ФІКСА дюбель в поєднанні з сумісним шурупом.

Гіпс



Для гіпсової стіни використовуйте FIXA ФІКСА дюбель в поєднанні з сумісним шурупом. У разі використання в гіпсовій стіні FIXA ФІКСА дюбель розширюється та утворює якір.

Якщо ви не знаєте точно матеріал стін у вашому домі, яке навантаження вони можуть витримати або як безпечно прикріпити предмети до стін чи стелі, зверніться до найближчого спеціалізованого магазину за консультацією.

ВСТАНОВЛЕННЯ ШУРУПІВ ТА ДЮБЕЛІВ

Обравши необхідні шуруп та дюбель, просвердліть отвір, трохи довший за дюбель. На схемі на стор. 2 показано, який діаметр свердла необхідний для отвору для дюбеля залежно від обраного шурупа.

Вбийте дюбель за допомогою молотка, а потім вкрутіть шуруп.

** Пам'ятайте, якщо стіна зроблена з твердого дерева, цей крок можна пропустити та просто вкрутити шуруп.*

КЛЮЧ ДО ТАБЛИЦІ НА С.2

Стовпчик А: Товщина предмета, який необхідно прикріпити до стіни.

Стовпчик В: Розмір дюбеля.

Стовпчик С: Розмір шурупа.

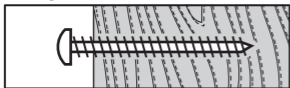
Стовпчик D: Діаметр отвору.

FIXA KmpltZvrtnj+Tpl260Kom**ODABIR ŠRAFOVA I TIPLOVA****Dužina šrafova i tiplova**

Prvo proverite debljinu predmeta - na primer, ormara, drvene letvice i zidnih nosača - koje želite da fiksirate na zid. U dijagramu na 2. strani pogledajte kako da FIXA set tiplova i šrafova, koji sadrži 260 delova, kombinujete zavisno od debljine predmeta koji treba da pričvrstite na zid.

Uzmite u obzir i težinu predmeta kad birate dužinu šrafova i tiplova. Što je predmet teži, potrebni su vam duži šrafovi i tiplovi.

Takođe, različiti zidni materijali različito nose težinu. Gipsani zid, na primer, ne može podneti istu težinu kao onaj od drveta, betona ili cigle.

Šrafovi i tiplovi za različite zidne materijale**Drvo**

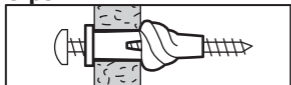
Ove šrafove možete da koristite ako je vaš zid od punog drveta. Nije neophodno da prethodno bušite rupe i postavljate tiplove.

Pravilo je da šraf treba da bude dva puta duži od debljine predmeta koji postavljate na drveni zid.

Beton i cigla

Ako je vaš zid od betona ili cigle upotrebite FIXA tiplove uz odgovarajuće šrafove.

Gips



Ako je vaš zid od gipsa upotrebiti FIXA tiplove uz odgovarajuće šrafove. Kada se ukuca u gips, FIXA tipl se rascveta i izgleda kao sidro.

Ako imate bilo kakvih sumnji u vezi s vrstom zidova u vašoj kući, njegovoj nosivosti ili toga kako da sigurno pričvrstite predmete za zidove ili tavanicu, obavezno se obratite kvalifikovanoj osobi.

BUŠENJE I ZAVIJANJE

Nakon što odaberete šraf i tipl, izbušite rupu malo dublju od dužine tipla. Dijagram na 2. strani prikazuje prečnik rupe za tipl, zavisno od šrafa koji ste izabrali.

Ukucajte tipl čekićem i potom zavijte šraf.

Zapamtite, ako je zid od punog drveta, preskočite ovaj korak i jednostavno zavijte šraf.

TABELA NA 2. STRANI, LEGENDA

Kolona A: Debljina predmeta koji nameravate da montirate na zid.

Kolona B: Veličina tipla.

Kolona C: Veličina šrafa.

Kolona D: Prečnik rupe.

FIXA 260-delni set vijakov in zidnih vložkov

IZBIRA VIJAKA IN ZIDNEGA VLOŽKA

Dolžina vijakov in zidnih vložkov

Najprej preverite debelino predmeta, ki ga želite pritrčiti na steno, npr. omarice, lesene deske ali nosilcev za police.

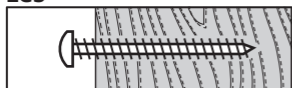
V tabeli na strani 2 so, glede na debelino predmeta, ki ga želite pritrčiti na steno, prikazane možne kombinacije zidnih vložkov in vijakov v FIXA 260 delnem kompletu vijakov in zidnih vložkov.

Naslednja stvar, ki jo je dobro upoštevati pri izbiri dolžine vijaka in zidnega vložka je teža predmeta. Težji ko je predmet, daljši vijak in zidni vložek potrebujete.

Upoštevajte tudi, da imajo različni zidni materiali različno nosilnost. Na primer, zid izdelan iz mavčnih plošč ne more nositi tolikšne teže, kot zid iz lesa, betona ali opek.

Vijaki in zidni vložki za različne stenske materiale

Les



Če je vaša stena iz masivnega lesa, lahko uporabite katerekoli FIXA vijake, v večini primerov brez zidnih vložkov ali predvrtanja.

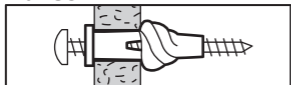
Nepisano pravilo je, da mora biti vijak dolg dvakrat toliko, kot znaša debelina predmeta, ki ga nameščate na lesen zid.

Beton in opeka



Če je vaša stena iz betona ali opeke, uporabite zidni vložek FIXA in ustrezeni vijak.

Mavec



Če je vaša stena iz mavca, uporabite zidni vložek FIXA in ustrezeni vijak. Pri mavčni steni se zidni vložek FIXA razširi in tvori sidro.

Če ne poznate sestave vaših sten, ne veste kolikšna je njihova nosilnost ali niste prepričani kako varno pričvrstiti stvari na stene ali strop, se o tem posvetujte v najbližji specializirani prodajalni.

VRTANJE IN VIJAČENJE

Ko izberete ustrezeni vijak in zidni vložek, izvrtajte luknjo, ki je malce daljša kot zidni vložek. Tabela na strani 2 prikazuje, kateri premer svedra uporabiti za izvrtino, glede na izbrani vijak.

Zidni vložek vstavite z rahlimi udarci kladiva, nato privijte vijak.

Ne pozabite, da lahko pri stenah iz masivnega lesa ta korak izpustite in vijak privijete neposredno v steno.

LEGENDA K TABELI NA STRANI 2

Stolpec A: Debelina izdelka, ki ga nameravate pritrditi na steno.

Stolpec B: Velikost zidnega vložka.

Stolpec C: Velikost vijaka.

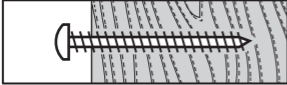
Stolpec D: Premer svedra.

FIXA 260 parça vida ve dübel seti**VİDA VE DÜBEL SEÇİMİ****Vida ve dübellerin uzunluğu**

Duvara matkapla sabitlemek istediğiniz dolap, ahşap tahta veya raf desteği gibi nesnelerin kalınlığını kontrol ederek işe başlayınız.

2. sayfadaki grafikte, FIXA 260 parça vida ve dübel setindeki vida ve dübelleri, duvara sabitlemek istediğiniz nesnenin kalınlığına bağlı olarak nasıl kombine edeceğinizi görebilirsiniz.

Vida ve dübel uzunluğunu seçerken göz önünde bulundurmanız gereken bir diğer unsur da nesnenin ağırlığıdır. Ağır nesneler için daha uzun vida ve dübeller gereklidir. Ayrıca farklı duvar materyallerinin, farklı ağırlıkları desteklediğini de unutmayınız. Örneğin, alçıdan yapılmış bir duvar ahşap, beton veya tuğladan yapılmış bir duvarın taşıdığı kadar ağırlık taşıyamaz.

Farklı duvar materyalleri için vidalar ve dübeller**Ahşap**

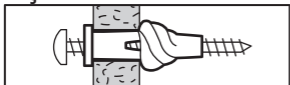
Eğer duvarınız masif ahşap ise FIXA vidaları kullanabilirsiniz, genellikle, önceden hazırlanmış deliğe ya da dübele gerek yoktur.

Pratik bir bilgi olarak vidanın uzunluğu, ahşap duvara takmak istediğiniz nesnenin kalınlığının iki katı uzunluğunda olmalıdır.

Beton ve tuğla

Eğer duvarınız beton ya da tuğla ise doğru vida ile kombine ederek FIXA dübel kullanabilirsiniz.

Alçı



Eğer duvarınız alçı ise doğru vida ile kombine ederek FIXA dübel kullanabilirsiniz. Alçı üzerinde kullanıldığında FIXA dübel açılarak bir çapa formunu alır.

Evinizde ne tür duvarlarınızın olduğu, ne kadar yük taşıyabilecekleri ya da duvar veya tavana nesnelere nasıl güvenli bir şekilde asacağınıza dair herhangi bir tereddütünüz varsa tavsiye ve yönlendirmeler için yerel yetkili bayi ile irtibata geçmelisiniz.

DELME VE VİDALAMA

Uygun vida ve dübel seçtikten sonra, dübelden biraz daha uzun bir delik açınız. 2. sayfadaki tabloda, seçtiğiniz vidaya bağlı olarak, dübel deliği için gereken delme çapını görebilirsiniz.

Bir çekiçle dübele vurup ardından vidayı takınız.

Unutmayın, duvarınız masif ahşaptan yapılmış ise bu aşamayı atlayınız, sadece vidayı takınız.

SAYFA 2 TABLO ANAHTARI

Sütun A: Duvara monte etmek istediğiniz nesnenin kalınlığı

Sütun B: Dübel boyutu.

Sütun C: Vida boyutu.

Sütun D: Delme çapı.

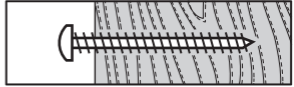
FIXA طقم مسامير وحشوات 260 قطعة

اختيار المسمار والحشوة البلاستيكية طول المسامير والحشوات البلاستيكية

ابدئي بفحص سماكة المنتج المراد تثبيته، مثل خزانة، لوح خشبي أو حاملات أرفف ترغيبين بتثبيتها على الحائط. في الجدول على صفحة 2 يمكنك رؤية طريقة اختيار الحشوات البلاستيكية المناسبة مع المسامير من طقم FIXA، اعتماداً على سماكة الشيء الذي ستقومين بتركيبه على الحائط. الأمر الآخر الذي يجب وضعه في الاعتبار عند اختيار طول المسمار والحشوة البلاستيكية هو وزن الشيء الذي ستقومين بتركيبه. فكلما كان الشيء ثقيلًا كلما احتجت إلى مسمار وحشوة أطول. أيضاً إنتبهي إلى أن قدرة الحائط على تحمل الأثقال تختلف بحسب مواد الحائط نفسه. على سبيل المثال، الحائط المصنوع من الجبس لا يمكنه تحمل ثقل مماثل للحائط المصنوع من الخشب، الأسمنت أو الطوب.

المسامير والحشوات البلاستيكية لمواد الحائط المختلفة

الخشب



إذا كان الحائط من الخشب الصلب استخدمى أيًا من مسامير FIXA، وفي معظم الحالات لا تحتاجين إلى وضع حشوة بلاستيكية وليس بالضرورة عمل ثقب بالدريل.

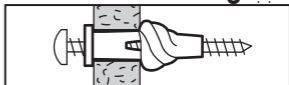
من البديهي أن يكون طول المسمار ضعف سماكة الشيء الذي تريدن تركيبه على الحائط الخشبي.

الأسمنت والطوب



إذا كان الحائط من الأسمنت أو الطوب استخدمى حشوة FIXA البلاستيكية مع المسمار المناسب.

الجبس



إذا كان الحائط من الجبس استخدم حشوة FIXA البلاستيكية مع المسامير المناسب. وعند استخدام حشوة FIXA على الجبس فإنها تتمدد على شكل خطاف.

إذا كان لديك أدنى شك حول نوعية الحائط الموجود لديك بالمنزل، ومدى الثقل الذي يمكن للحائط أن يتحمله أو حول الطريقة الآمنة لتثبيت الأشياء على الحائط أو السقف فيجب عليك الاتصال بفني مختص لطلب النصيحة.

الثقب والربط

بعد اختيار المسامير والحشوة البلاستيكية المناسبة، اصنعي ثقب بالدريل يكون أطول قليلاً من الحشوة. الجدول على صفحة 2 يوضح قطر الدريل المطلوب لعمل ثقب الحشوة، اعتماداً على المسامير الذي قمت باختياره.

استخدمي المطرقة لإدراج الحشوة في الثقب ثم أربطي المسامير بداخلها.

تذكري، إذا كان الحائط من الخشب الصلب يمكنك تخطي هذه الخطوة وتربتي المسامير ببساطة.

مفتاح الجدول على صفحة 2

- عمود A: سماكة الشيء الذي تنوين تثبيته على الحائط
- عمود B: حجم الحشوة البلاستيكية
- عمود C: حجم المسامير
- عمود D: قطر الثقب.

